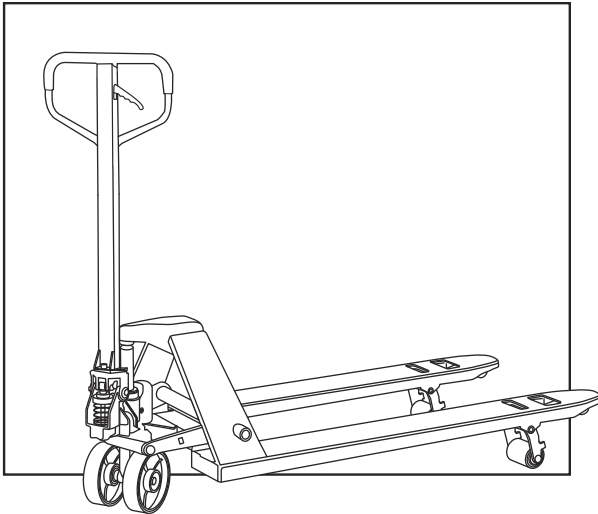
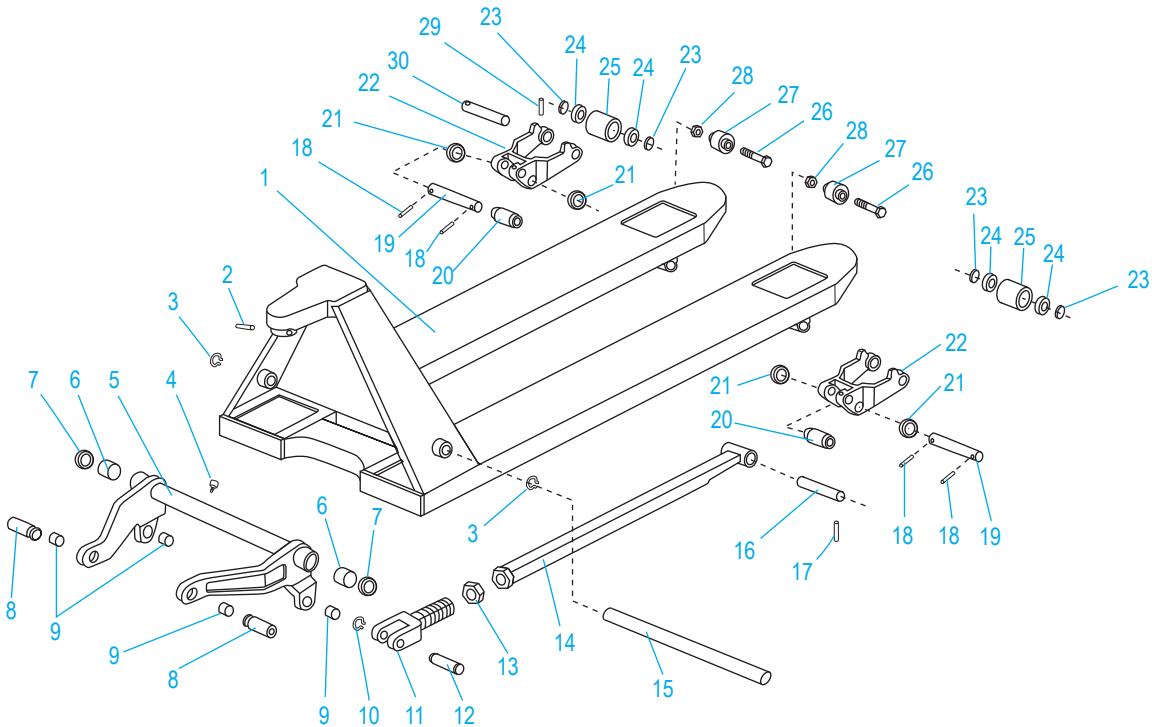


**ULINE** H-3762, H-3763  
**QUICK-LIFT  
 PALLET TRUCK**

1-800-295-5510  
 uline.com



FRAME DIAGRAM



FRAME DIAGRAM PARTS LIST

#	DESCRIPTION	QTY.	ULINE PART NO.	MFG. PART NO.
1	Fork Frame	1	-----	201-RAL5015
2	Bolt	1	-----	202G
3	Retaining Ring	2	-----	213
4	Grease Cup	1	-----	237
5	Rock - Arm	1	H-4121-RKARM	203
6	Bushing	2	-----	204
7	Washer	2	-----	236
8	Shaft	2	H-2708-205	205

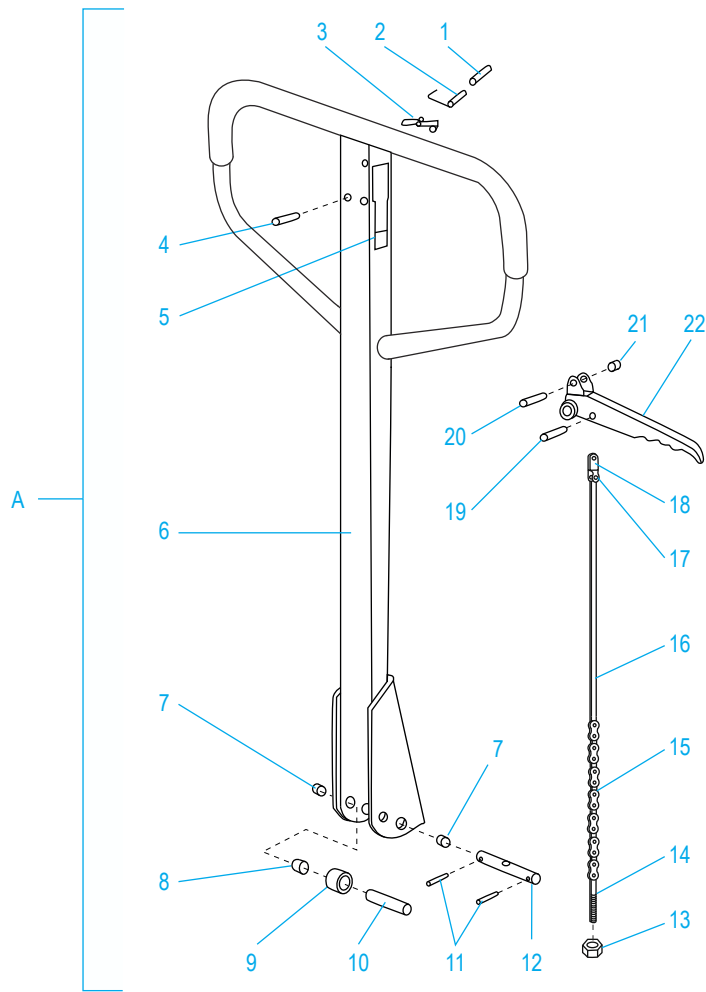
**QUICK-LIFT  
PALLET TRUCK**

## FRAME DIAGRAM PARTS LIST CONTINUED

#	DESCRIPTION	QTY.	ULINE PART NO.	MFG. PART NO.
9	Bushing	4	H-2708-AC206	206
10	Retaining Ring	2	H-2708-AC208	208
11	Joint	2	H-2708-AC209	AC-209
12	Pin	2	H-2708-PIN	210
13	Nut	2	H-2708-AC211	AC-211
14	Pushing Rod	2	H-2708-21248	AC-212-48"FORK
15	Shaft	1	-----	214
16	Shaft	2	-----	216
17	Elastic Pin	2	-----	219
18	Elastic Pin	4	H-2186-220ZS	220ZS
19	Shaft	2	H-2900-19	221
20	Extending Roller	2	H-2186-218	218
21	Intermediate Roller	4	H-2186-217ZS	217ZS
22	Frame of Fork (Load) Wheel	2	H-2900-222	222
23	Washer	4	H-2708-AC225	AC-225
24	Bearing	4	H-2708-AC226	AC-226
25	Fork (Load) Wheel	2	H-2708-AC234	AC-234#POLY
26	Bolt	2	H-2708-AC231	AC-231
27	Entry (Roller) Wheel	2	H-2708-AC232	AC-232
28	Locking Nut	2	H-2708-AC233	AC-233
29	Elastic Pin	2	H-2708-AC230	AC-230
30	Shaft for Fork (Load) Wheel	2	H-2708-AC235	AC-235#

**QUICK-LIFT  
PALLET TRUCK**

**HANDLE DIAGRAM**



**HANDLE DIAGRAM PARTS LIST**

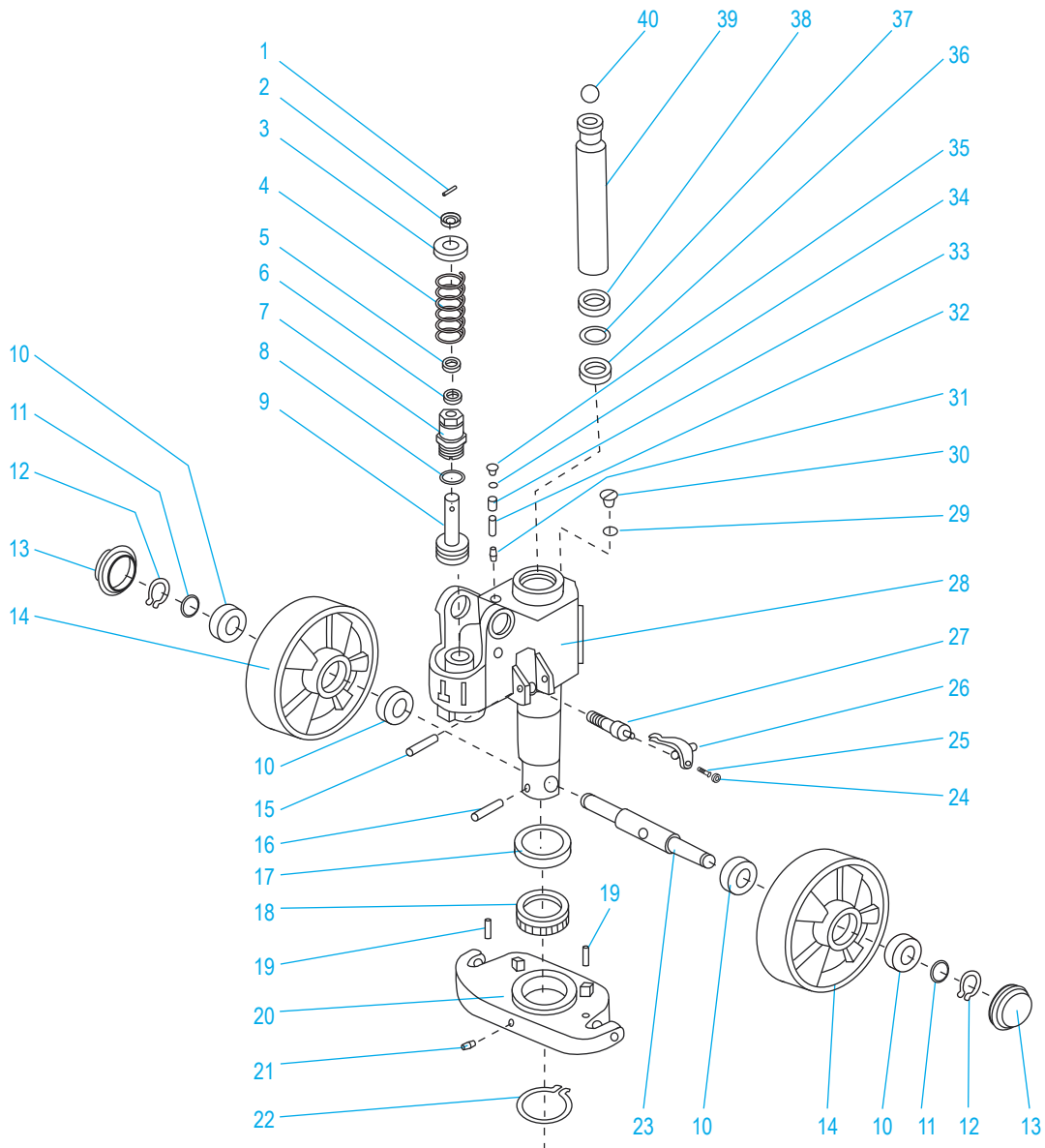
#	DESCRIPTION	QTY.	ULINE PART NO.	MFG. PART NO.
A	Handle Assembly	1	H-3811	-----
1	Elastic Pin	1	-----	115
2	Spring	1	H-3763-114	114
3	Blade Spring	1	H-2900-113	113
4	Elastic Pin	1	H-2708-112	112
5	Stop Rubber	1	-----	111
6	Draw Bar	1	-----	110
7	Bushing	2	H-2708-AC107	AC-107
8	Bushing	1	H-2708-109A	AC-109A
9	Pressure Roller	1	H-2708-AC109	AC-109
10	Roller Pin	1	H-2708-AC108	AC-108
11	Elastic Pin	2	H-2708-AC106	AC-106
12	Axle with Hole	1	H-2708-AC105	AC-105
13	Adjusting Nut	1	-----	104
14	Adjusting Bolt	1	-----	103
15	Chain	1	-----	102

**QUICK-LIFT  
PALLET TRUCK**

HANDLE DIAGRAM PARTS LIST CONTINUED

#	DESCRIPTION	QTY.	ULINE PART NO.	MFG. PART NO.
16	Release Rod	1	-----	101
17	Pin	1	-----	122
18	Pull Board	1	-----	121
19	Elastic Pin	1	-----	116
20	Elastic Pin	1	-----	119
21	Roller	1	-----	118
22	Control Handle	1	-----	117

PUMP DIAGRAM



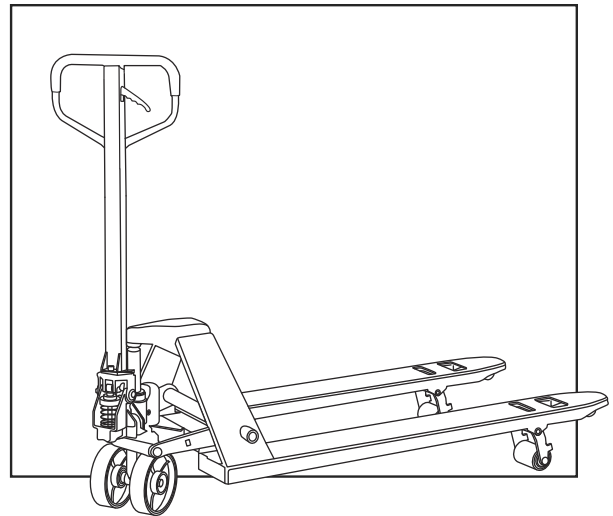
**QUICK-LIFT  
PALLET TRUCK****PUMP DIAGRAM PARTS LIST**

#	DESCRIPTION	QTY.	ULINE PART NO.	MFG. PART NO.
B	Pump Assembly (Not Shown)	1	H-3812	-----
1	Pin	1	H-5237	335F
2	Cap of Pin	1	H-6083	336F
3	Spring Cap	1	-----	301F
4	Spring	1	-----	302F
5	Dust Ring	1	-----	304
6	Seal	1	H-3763-305	305
7	Pump Cylinder	1	H-3763-338F	338F
8	O-Ring	1	H-3762-337F	337F
9	Pump Piston for Quick Lifting	1	H-3763-303F	303F
10	Bearing	4	H-2708-AC309	AC-309
11	Washer	2	H-2708-AC308	AC-308
12	Spring Washer	2	H-2708-AC307	AC-307
13	Dust Cover	2	H-2708-AC306	AC-306
14	Big (Steering) Wheel	2	H-2708-AC310	AC-310POLY
15	Elastic Pin	1	-----	320
16	Elastic Pin	1	-----	311
17	Cover of Bearing	1	-----	337
18	Bearing	1	-----	315
19	Elastic Pin	2	-----	312
20	Thrust Plate	1	-----	313
21	Grease Cup	1	-----	335
22	Retaining Ring	1	-----	314
23	Shaft of Big (Steering) Wheel	1	-----	316
24	Nut	1	-----	317
25	Screw	1	-----	318
26	Lever Plate	1	H-3763-319	319
27	Valve Cartridge	1	-----	321
28	Pump for Quick Lifting	1	-----	322F
29	Seal Washer	1	-----	323
30	Screw Plug	1	H-2900-324	324
31	Spindle of Safety Valve	1	-----	334
32	Spring	1	-----	333
33	Bolt	1	-----	332
34	O-Ring	1	-----	331
35	Screw Plug	1	-----	330
36	Seal	1	H-3762-36	325
37	O-Ring	1	H-3762-37	326
38	Dust Ring	1	H-3762-38	327
39	Piston Rod	1	-----	328
40	Steel Ball	1	H-2900-329	329

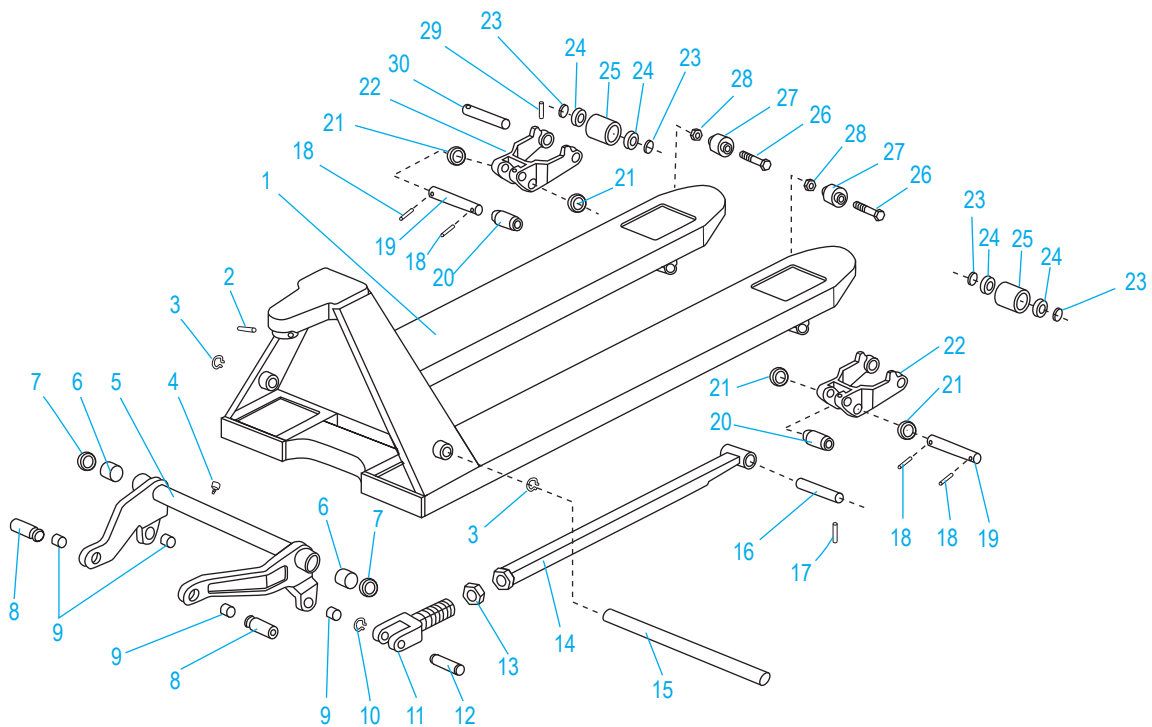
# ULINE H-3762, H-3763

## PATÍN HIDRÁULICO DE LEVANTAMIENTO RÁPIDO

01-800-295-5510  
uline.mx



### DIAGRAMA DEL ARMAZÓN



### LISTA DE PARTES DEL DIAGRAMA DEL ARMAZÓN

#	DESCRIPCIÓN	CANT.	NO. DE PARTE DE ULINE	NO. DE PARTE DEL FABRICANTE
1	Armazón de la Horquilla	1	-----	201-RAL5015
2	Perno	1	-----	202G
3	Aro de Retención	2	-----	213
4	Recipiente para Grasa	1	-----	237
5	Brazo del Balancín	1	H-4121-RKARM	203
6	Buje	2	-----	204
7	Rondana	2	-----	236
8	Eje	2	H-2708-205	205

## CONTINUACIÓN DE LISTA DE PARTES DEL DIAGRAMA DEL ARMAZÓN

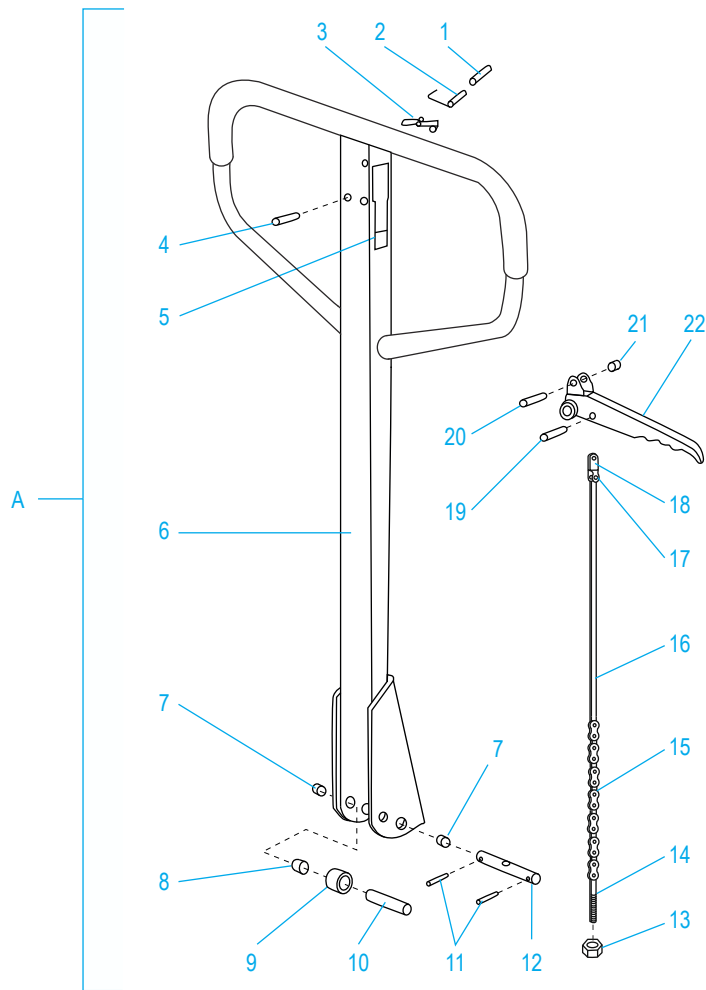
#	DESCRIPCIÓN	CANT.	NO. DE PARTE DE ULINE	NO. DE PARTE DEL FABRICANTE
9	Buje	4	H-2708-AC206	206
10	Aro de Retención	2	H-2708-AC208	208
11	Unión	2	H-2708-AC209	AC-209
12	Pasador	2	H-2708-PIN	210
13	Tuerca	2	H-2708-AC211	AC-211
14	Varilla de Empuje	2	H-2708-21248	AC-212-48"FORK
15	Eje	1	-----	214
16	Eje	2	-----	216
17	Pasador Elástico	2	-----	219
18	Pasador Elástico	4	H-2186-220ZS	220ZS
19	Eje	2	H-2900-19	221
20	Rodillo Extensor	2	H-2186-218	218
21	Rodillo Intermedio	4	H-2186-217ZS	217ZS
22	Armazón de la Llanta de Horquilla (Carga)	2	H-2900-222	222
23	Rondana	4	H-2708-AC225	AC-225
24	Cojinete	4	H-2708-AC226	AC-226
25	Llanta de Horquilla (Carga)	2	H-2708-AC234	AC-234#POLY
26	Perno	2	H-2708-AC231	AC-231
27	Llanta de Acceso (Rodillo)	2	H-2708-AC232	AC-232
28	Contratuerca	2	H-2708-AC233	AC-233
29	Pasador Elástico	2	H-2708-AC230	AC-230
30	Eje de la Llanta de Horquilla (Carga)	2	H-2708-AC235	AC-235#

# ULINE H-3762, H-3763

## PATÍN HIDRÁULICO DE LEVANTAMIENTO RÁPIDO

01-800-295-5510  
uline.mx

DIAGRAMA DEL ASA



LISTA DE PARTES DEL DIAGRAMA DEL ASA

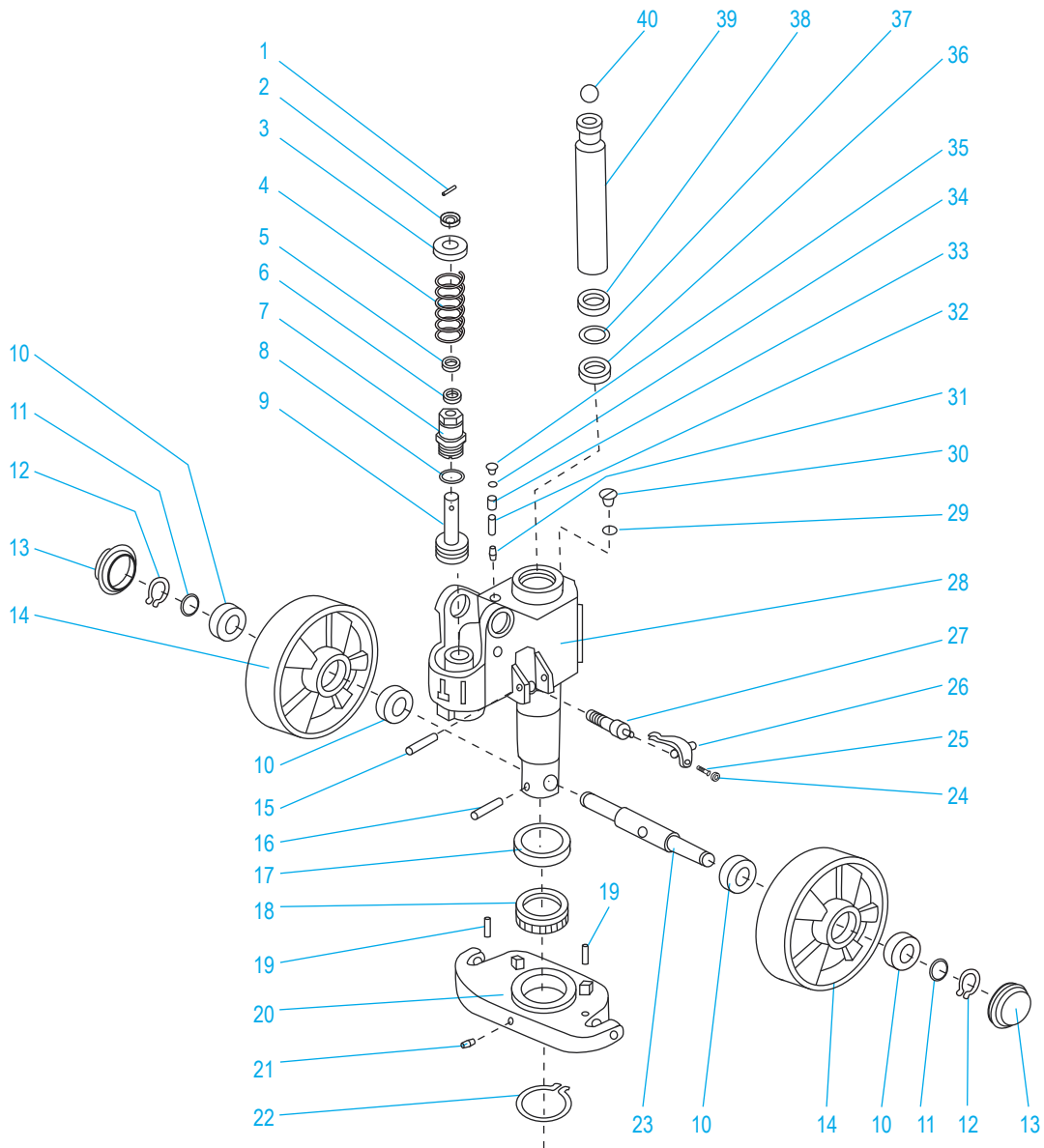
#	DESCRIPCIÓN	CANT.	NO. DE PARTE DE ULINE	NO. DE PARTE DEL FABRICANTE
A	Ensamble del Asa	1	H-3811	-----
1	Pasador Elástico	1	-----	115
2	Resorte	1	H-3763-114	114
3	Resorte con Hoja	1	H-2900-113	113
4	Pasador Elástico	1	H-2708-112	112
5	Tope de Goma	1	-----	111
6	Barra de Empuje	1	-----	110
7	Buje	2	H-2708-AC107	AC-107
8	Buje	1	H-2708-109A	AC-109A
9	Rodillo de Presión	1	H-2708-AC109	AC-109
10	Pasador del Rodillo	1	H-2708-AC108	AC-108
11	Pasador Elástico	2	H-2708-AC106	AC-106
12	Eje con Orificio	1	H-2708-AC105	AC-105
13	Tuerca de Ajuste	1	-----	104
14	Perno de Ajuste	1	-----	103
15	Cadena	1	-----	102



CONTINUACIÓN DE LISTA DE PARTES DEL DIAGRAMA DEL ASA

#	DESCRIPCIÓN	CANT.	NO. DE PARTE DE ULINE	NO. DE PARTE DEL FABRICANTE
16	Varilla de Liberación	1	-----	101
17	Pasador	1	-----	122
18	Tablero de Empuje	1	-----	121
19	Pasador Elástico	1	-----	116
20	Pasador Elástico	1	-----	119
21	Rodillo	1	-----	118
22	Asa de Control	1	-----	117

DIAGRAMA DE LA BOMBA

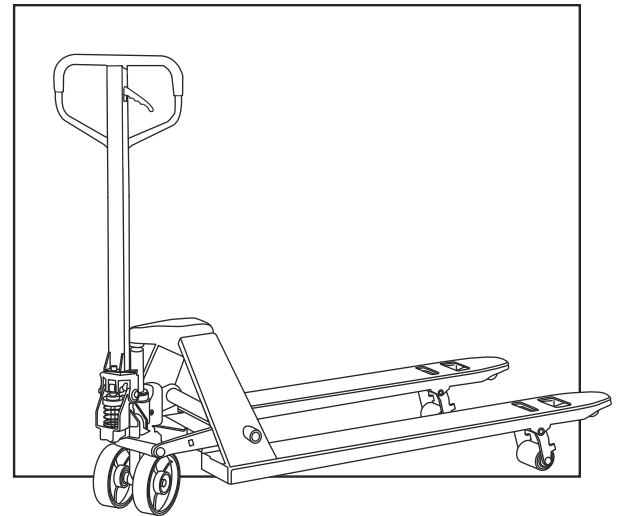


**PATÍN HIDRÁULICO DE  
LEVANTAMIENTO RÁPIDO**

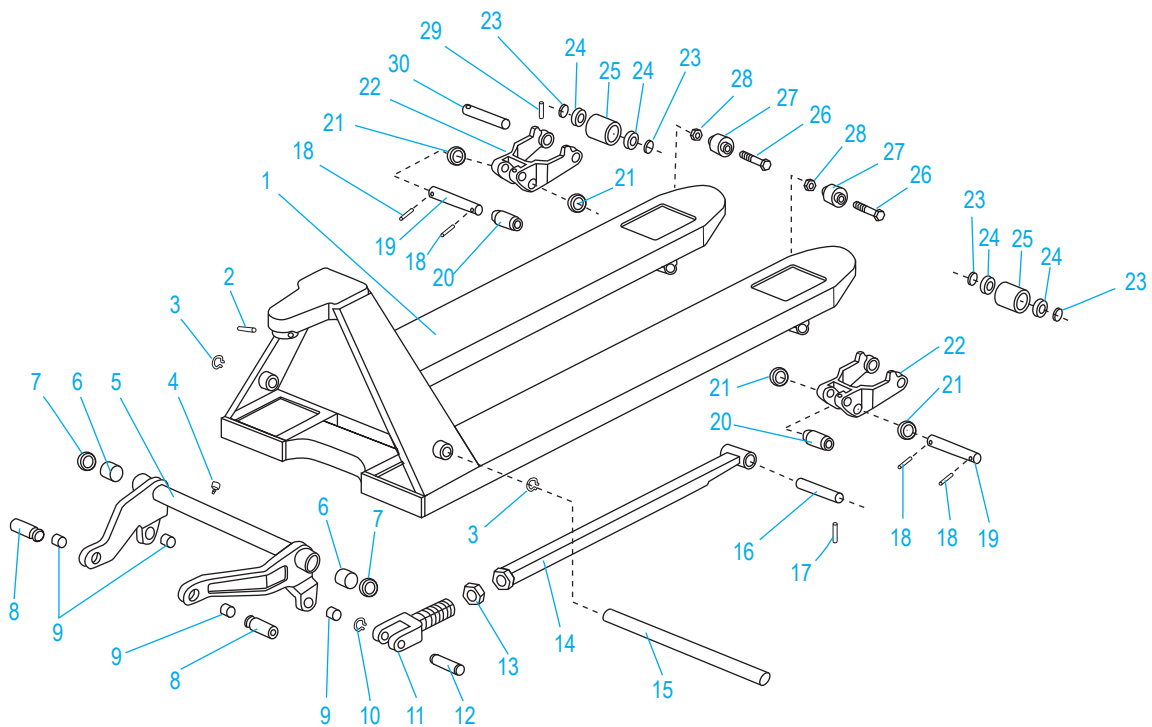
## LISTA DE PARTES DEL DIAGRAMA DE LA BOMBA

#	DESCRIPCIÓN	CANT.	NO. DE PARTE DE ULINE	NO. DE PARTE DEL FABRICANTE
B	Ensamble de la Bomba (No se muestra)	1	H-3812	-----
1	Pasador	1	H-5237	335F
2	Tapa del Pasador	1	H-6083	336F
3	Tapa del Resorte	1	-----	301F
4	Resorte	1	-----	302F
5	Anillo a Prueba de Polvo	1	-----	304
6	Sello	1	H-3763-305	305
7	Cilindro de la Bomba	1	H-3763-338F	338F
8	Anillo-O	1	H-3762-337F	337F
9	Pistón de la Bomba para Elevación Rápida	1	H-3763-303F	303F
10	Cojinete	4	H-2708-AC309	AC-309
11	Rondana	2	H-2708-AC308	AC-308
12	Rondana con Resorte	2	H-2708-AC307	AC-307
13	Cubierta para Polvo	2	H-2708-AC306	AC-306
14	Llanta Grande (de Dirección)	2	H-2708-AC310	AC-310POLY
15	Pasador Elástico	1	-----	320
16	Pasador Elástico	1	-----	311
17	Cubierta del Cojinete	1	-----	337
18	Cojinete	1	-----	315
19	Pasador Elástico	2	-----	312
20	Placa de Empuje	1	-----	313
21	Recipiente para Grasa	1	-----	335
22	Aro de Retención	1	-----	314
23	Eje de la Llanta Grande (de Dirección)	1	-----	316
24	Tuerca	1	-----	317
25	Tornillo	1	-----	318
26	Placa de la Palanca	1	H-3763-319	319
27	Cartucho de la Válvula	1	-----	321
28	Bomba para Elevación Rápida	1	-----	322F
29	Rondana de Sellado	1	-----	323
30	Conector del Tornillo	1	H-2900-324	324
31	Eje de la Válvula de Seguridad	1	-----	334
32	Resorte	1	-----	333
33	Perno	1	-----	332
34	Anillo-O	1	-----	331
35	Conector del Tornillo	1	-----	330
36	Sello	1	H-3762-36	325
37	Anillo-O	1	H-3762-37	326
38	Anillo a Prueba de Polvo	1	H-3762-38	327
39	Varilla de Pistón	1	-----	328
40	Bola de Acero	1	H-2900-329	329

**TRANSPALETTE  
À LEVAGE RAPIDE**



**SCHÉMA DE LA STRUCTURE**



**LISTE DES PIÈCES DU SCHÉMA DE LA STRUCTURE**

#	DESCRIPTION	QTÉ	RÉF. ULINE	RÉF. DU FABRICANT
1	Cadre de fourche	1	-----	201-RAL5015
2	Boulon	1	-----	202G
3	Bague de retenue	2	-----	213
4	Godet graisseur	1	-----	237
5	Bras de bascule	1	H-4121-RKARM	203
6	Bague	2	-----	204
7	Rondelle	2	-----	236
8	Arbre	2	H-2708-205	205

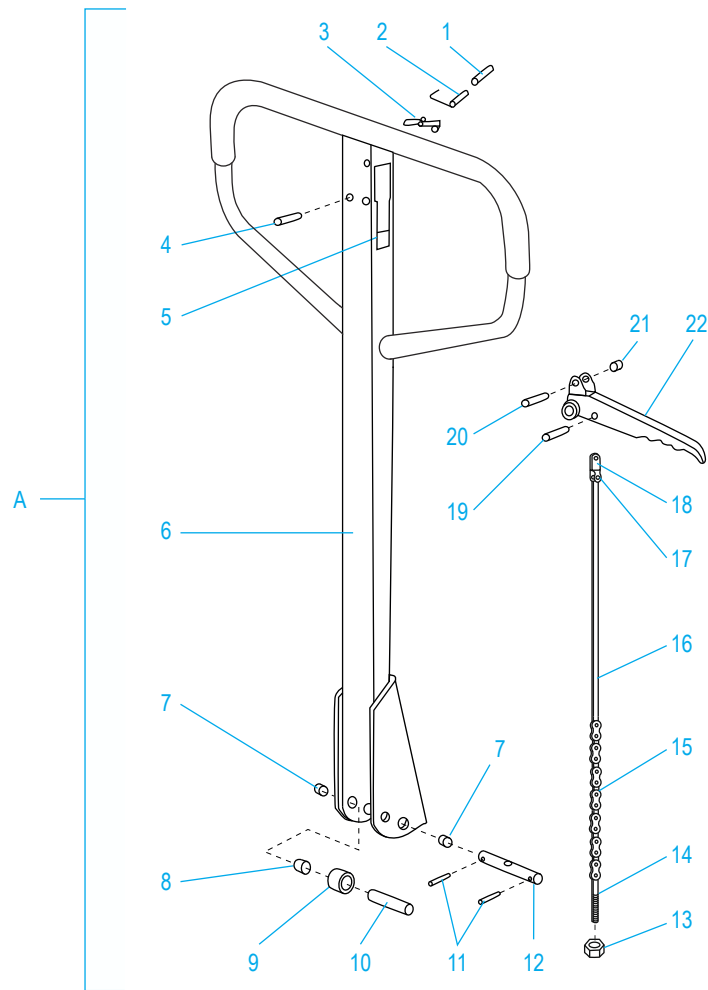
**TRANSPALETTE  
À LEVAGE RAPIDE**

## LISTE DES PIÈCES DU SCHÉMA DE LA STRUCTURE SUITE

#	DESCRIPTION	QTÉ	RÉF. ULINE	RÉF. DU FABRICANT
9	Bague	4	H-2708-AC206	206
10	Bague de retenue	2	H-2708-AC208	208
11	Joint	2	H-2708-AC209	AC-209
12	Goupille	2	H-2708-PIN	210
13	Écrou	2	H-2708-AC211	AC-211
14	Tige de poussée	2	H-2708-21248	AC-212-48"FORK
15	Arbre	1	-----	214
16	Arbre	2	-----	216
17	Goupille élastique	2	-----	219
18	Goupille élastique	4	H-2186-220ZS	220ZS
19	Arbre	2	H-2900-19	221
20	Rouleau d'allongement	2	H-2186-218	218
21	Rouleau intermédiaire	4	H-2186-217ZS	217ZS
22	Armature de roue (porteuse) de fourche	2	H-2900-222	222
23	Rondelle	4	H-2708-AC225	AC-225
24	Palier	4	H-2708-AC226	AC-226
25	Roue (porteuse) de fourche	2	H-2708-AC234	AC-234#POLY
26	Boulon	2	H-2708-AC231	AC-231
27	Roue (rouleau) d'entrée	2	H-2708-AC232	AC-232
28	Écrou de blocage	2	H-2708-AC233	AC-233
29	Goupille élastique	2	H-2708-AC230	AC-230
30	Arbre de roue (porteuse) de fourche	2	H-2708-AC235	AC-235#

**TRANSPALETTE  
À LEVAGE RAPIDE**

SCHÉMA DE LA POIGNÉE



LISTE DES PIÈCES DU SCHÉMA  
DE LA POIGNÉE

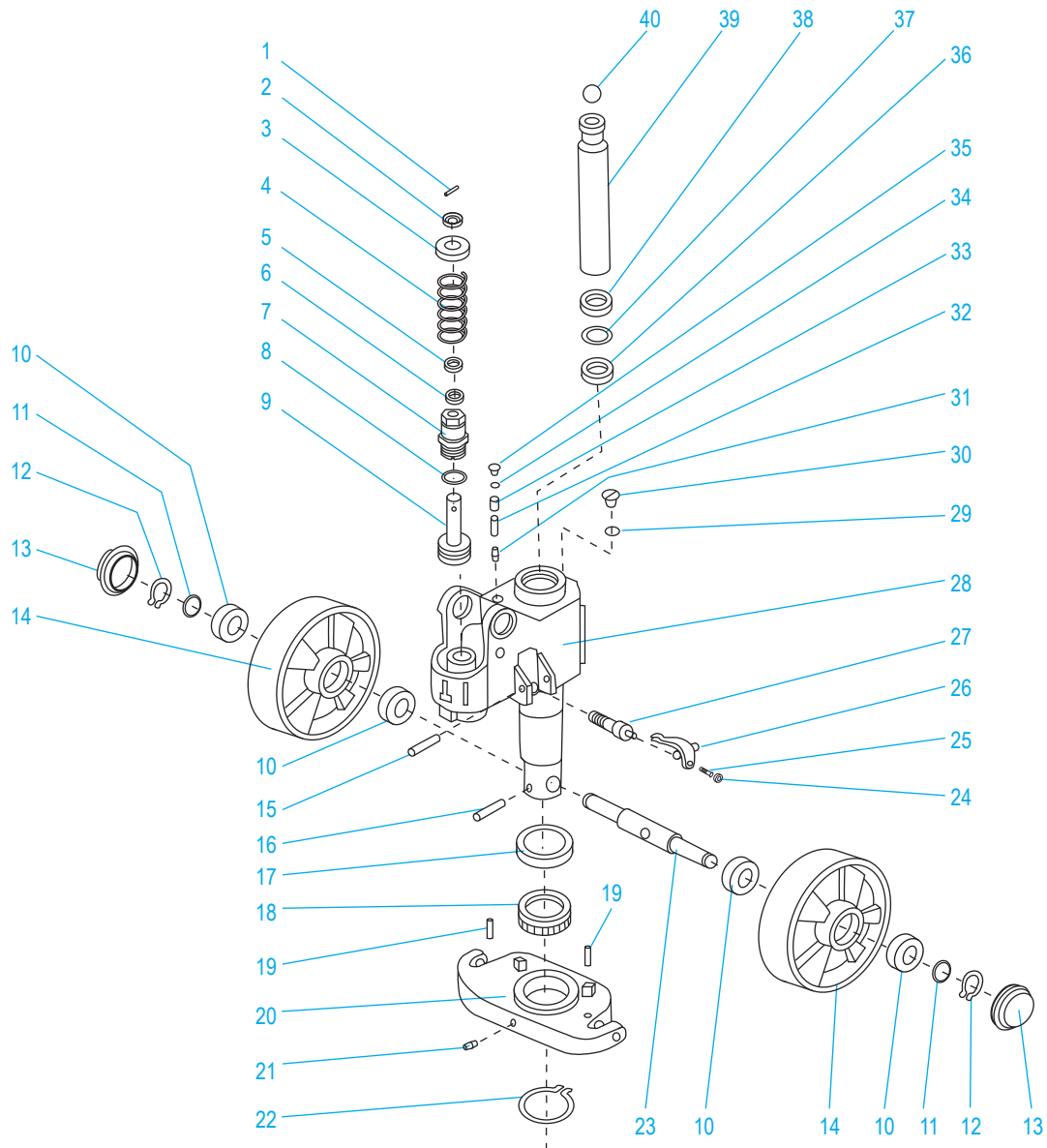
#	DESCRIPTION	QTÉ	RÉF. ULINE	RÉF. DU FABRICANT
A	Ensemble de la poignée	1	H-3811	-----
1	Goupille élastique	1	-----	115
2	Ressort	1	H-3763-114	114
3	Ressort à lame	1	H-2900-113	113
4	Goupille élastique	1	H-2708-112	112
5	Arrêt en caoutchouc	1	-----	111
6	Barre de levage	1	-----	110
7	Bague	2	H-2708-AC107	AC-107
8	Bague	1	H-2708-109A	AC-109A
9	Rouleau de pression	1	H-2708-AC109	AC-109
10	Goupille de rouleau	1	H-2708-AC108	AC-108
11	Goupille élastique	2	H-2708-AC106	AC-106
12	Essieu avec trou	1	H-2708-AC105	AC-105
13	Écrou de réglage	1	-----	104
14	Boulon de réglage	1	-----	103
15	Chaîne	1	-----	102

**TRANSPALETTE  
À LEVAGE RAPIDE**

LISTE DES PIÈCES DU SCHÉMA DE LA POIGNÉE SUITE

#	DESCRIPTION	QTÉ	RÉF. ULINE	RÉF. DU FABRICANT
16	Tringle de déclenchement	1	-----	101
17	Goupille	1	-----	122
18	Barre de traction	1	-----	121
19	Goupille élastique	1	-----	116
20	Goupille élastique	1	-----	119
21	Rouleau	1	-----	118
22	Poignée de commande	1	-----	117

SCHÉMA DE LA POMPE



**TRANSPALETTE  
À LEVAGE RAPIDE**

## LISTE DES PIÈCES DU SCHÉMA DE LA POMPE

#	DESCRIPTION	QTÉ	RÉF. ULINE	RÉF. DU FABRICANT
B	Ensemble de la pompe (non illustré)	1	H-3812	-----
1	Goupille	1	H-5237	335F
2	Capuchon de goupille	1	H-6083	336F
3	Coiffe de ressort	1	-----	301F
4	Ressort	1	-----	302F
5	Anneau de glissement	1	-----	304
6	Bague d'étanchéité	1	H-3763-305	305
7	Cylindre de pompe	1	H-3763-338F	338F
8	Joint torique	1	H-3762-337F	337F
9	Piston de pompe pour levage rapide	1	H-3763-303F	303F
10	Palier	4	H-2708-AC309	AC-309
11	Rondelle	2	H-2708-AC308	AC-308
12	Rondelle à ressort	2	H-2708-AC307	AC-307
13	Couvercle antipoussière	2	H-2708-AC306	AC-306
14	Grande roue (directrice)	2	H-2708-AC310	AC-310POLY
15	Goupille élastique	1	-----	320
16	Goupille élastique	1	-----	311
17	Couvercle de palier	1	-----	337
18	Palier	1	-----	315
19	Goupille élastique	2	-----	312
20	Plaque de poussée	1	-----	313
21	Godet graisseur	1	-----	335
22	Bague de retenue	1	-----	314
23	Arbre de grande roue (directrice)	1	-----	316
24	Écrou	1	-----	317
25	Vis	1	-----	318
26	Plaque de levier	1	H-3763-319	319
27	Cartouche de soupape	1	-----	321
28	Pompe pour levage rapide	1	-----	322F
29	Rondelle d'étanchéité	1	-----	323
30	Vis d'obturation	1	H-2900-324	324
31	Arbre de soupape de sécurité	1	-----	334
32	Ressort	1	-----	333
33	Boulon	1	-----	332
34	Joint torique	1	-----	331
35	Vis d'obturation	1	-----	330
36	Bague d'étanchéité	1	H-3762-36	325
37	Joint torique	1	H-3762-37	326
38	Anneau de glissement	1	H-3762-38	327
39	Tige de piston	1	-----	328
40	Bille d'acier	1	H-2900-329	329