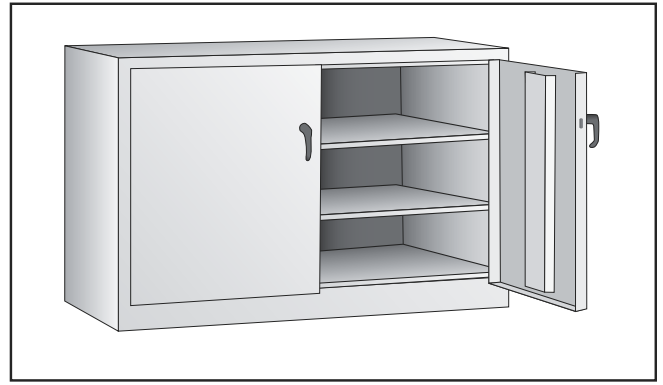
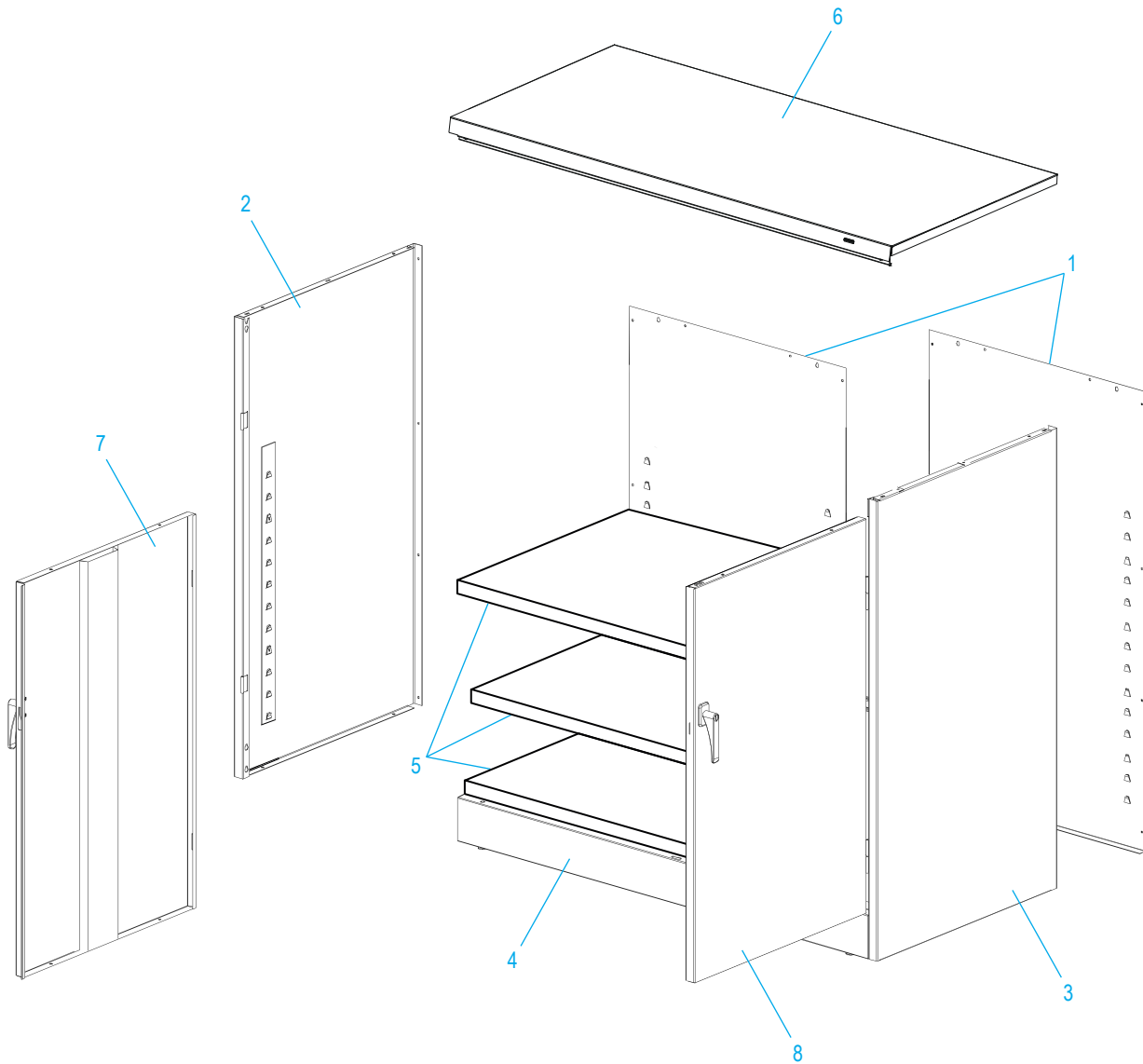


ULINE H-3619 COUNTER HIGH STORAGE CABINET

1-800-295-5510
uline.com



PRIMARY ASSEMBLY



ULINE H-3619
**COUNTER HIGH
STORAGE CABINET**

1-800-295-5510
uline.com

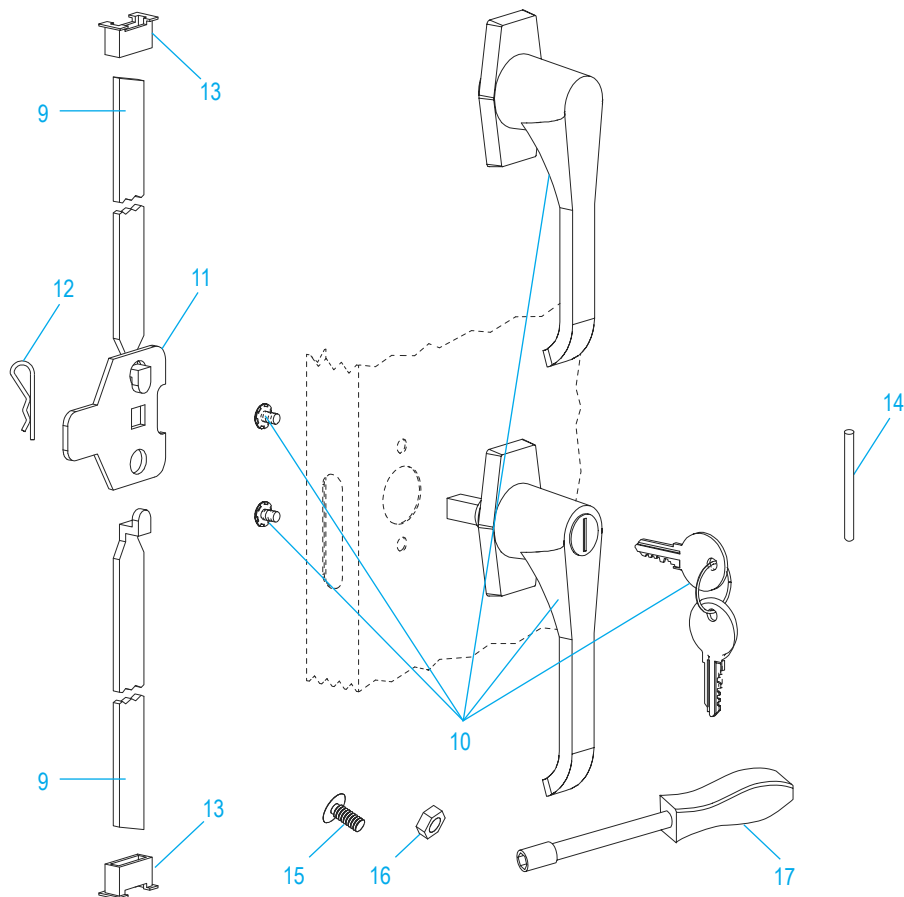
PRIMARY ASSEMBLY PARTS LIST

#	DESCRIPTION	QTY.	ULINE PART NO.	MFG. PART NO.
1	Back Panel – Black	2	-----	042BA-BLK
1	Back Panel – Gray	2	-----	042BA-MGY
1	Back Panel – Tan	2	-----	042BA-CPY
2	Left Side Panel – Black	1	-----	044LSN-BLK
2	Left Side Panel – Gray	1	-----	044LSN-MGY
2	Left Side Panel – Tan	1	-----	044LSN-CPY
3	Right Side Panel – Black	1	-----	044RSN-BLK
3	Right Side Panel – Gray	1	-----	044RSN-MGY
3	Right Side Panel – Tan	1	-----	044RSN-CPY
4	Sill – Black	1	H-3616-SILL	055SIN-BLK
4	Sill – Gray	1	H-3594-SILL	055SIN-MGY
4	Sill – Tan	1	H-3616-TSILL	055SIN-CPY
5	Shelf – Black	3	H-1871ADD-BL	307-BLK
5	Shelf – Gray	3	H-1871ADD-GR	307-MGY
5	Shelf – Tan	3	H-1871ADD-T	307-CPY
6	Top – Black	1	-----	044TS-BLK
6	Top – Gray	1	-----	044TS-MGY
6	Top – Tan	1	-----	044TS-CPY
7	Left Door – Black	1	-----	042LD-BLK
7	Left Door – Gray	1	-----	042LD-MGY
7	Left Door – Tan	1	-----	042LD-CPY
8	Right Door – Black	1	-----	042RD-BLK
8	Right Door – Gray	1	-----	042RD-MGY
8	Right Door – Tan	1	-----	042RD-CPY
	Touch Up Paint – Black (Not Shown)	1	H-5361	-----
	Touch Up Paint – Gray (Not Shown)	1	H-5362	LTUP-2-MGY
	Touch Up Paint – Tan (Not Shown)	1	H-5364	LTUP-1-CPY

ULINE H-3619 COUNTER HIGH STORAGE CABINET

1-800-295-5510
uline.com

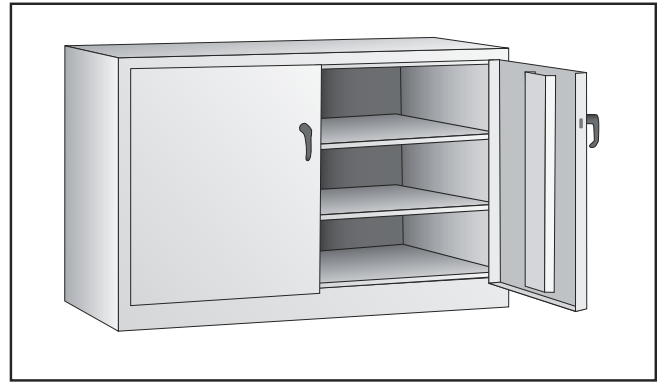
HANDLE ASSEMBLY



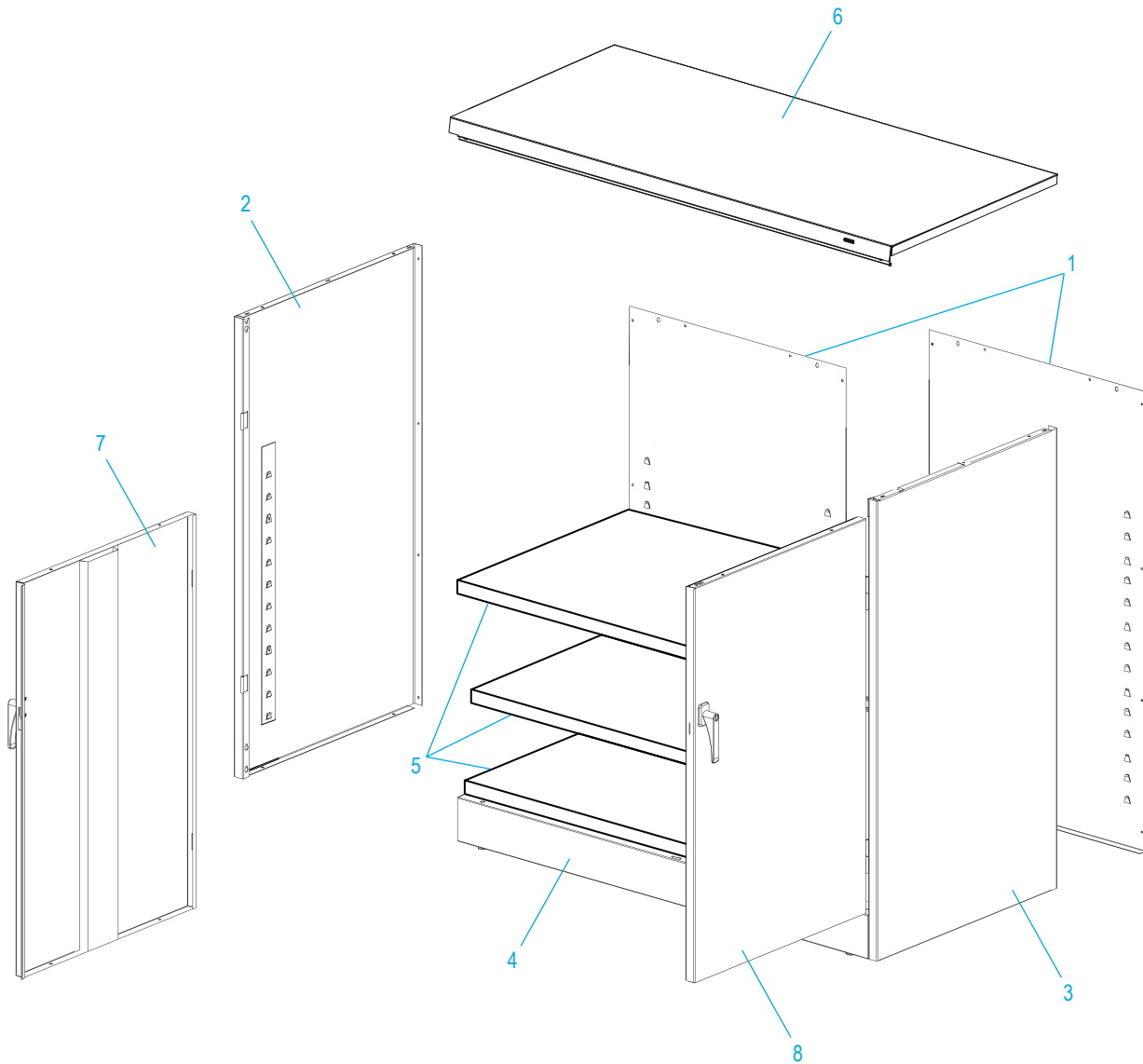
#	DESCRIPTION	QTY.	ULINE PART NO.	MFG. PART NO.
9	Lock Bar (Set)	1	H-1106-LCKBR	978LB
10	Locking Handle with Keys and Dummy Handle (Set)	1	H-2217-HANDL	043LH
11	Locking Cam	1	H-1105-13	944LC
12	Cotter Pin	1	H-2216-CTRPN	CTRPN
13	Lock Bar Guide	2	H-1105-15	944GI
14	Hinge Pin	4	H-1106-16	944HP
15	Bolt (#8-32 x 3/8")	15	-----	-----
16	Nut (#8-32)	31	-----	-----
17	Nut Driver	1	H-1224-TOOL2	TOOL-2
	Replacement Hardware Pack (Not Included) Bolts #8-32 x 3/8" (72), Nuts #8-32 (72)	1	H-1224-19	HW-72
	Extra Keys (Set of 2) (Not Shown)	1	H-1105-KEYS	-----

ULINE H-3619
GABINETES DE
ALMACENAMIENTO
CON ALTURA DE
MOSTRADOR

800-295-5510
uline.mx



ENSAMBLE PRIMARIO



GABINETES DE ALMACENAMIENTO CON ALTURA DE MOSTRADOR

LISTA DE PARTES DEL ENSAMBLE PRIMARIO

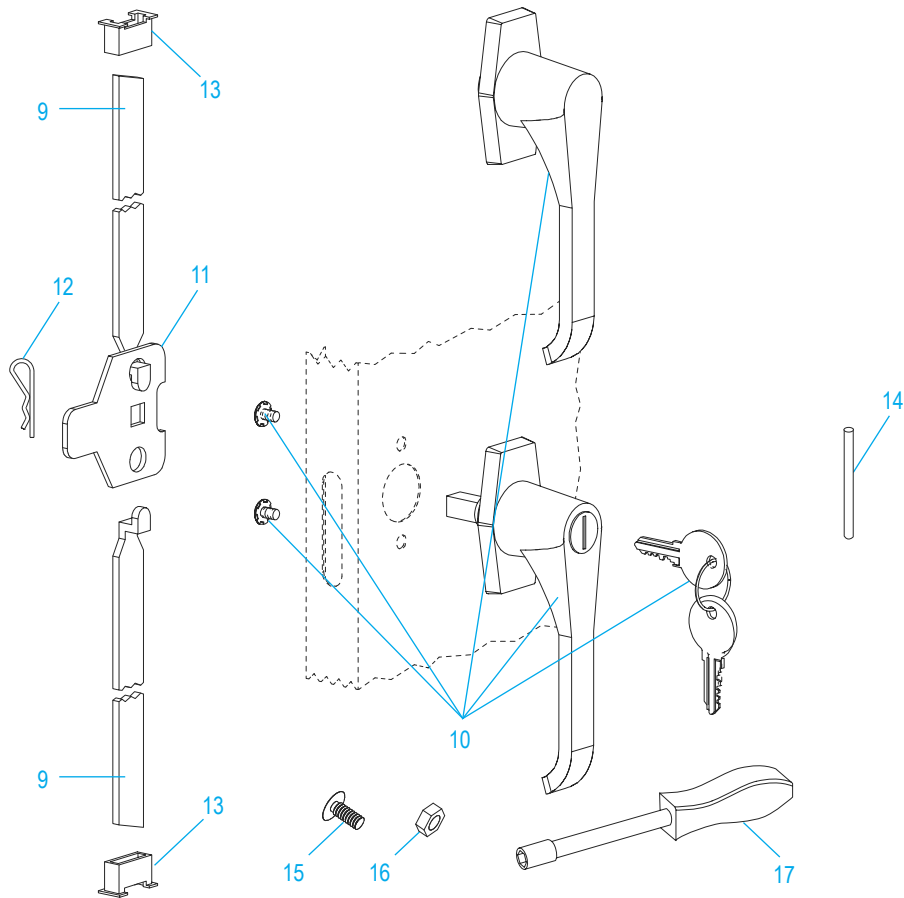
#	DESCRIPCIÓN	CANT.	NO. DE PARTE DE ULINE	NO. DE PARTE DEL FABRICANTE
1	Panel Posterior – Negro	2	-----	042BA-BLK
1	Panel Posterior – Gris	2	-----	042BA-MGY
1	Panel Posterior – Canela	2	-----	042BA-CPY
2	Panel Lateral Izquierdo – Negro	1	-----	044LSN-BLK
2	Panel Lateral Izquierdo – Gris	1	-----	044LSN-MGY
2	Panel Lateral Izquierdo – Canela	1	-----	044LSN-CPY
3	Panel Lateral Derecho – Negro	1	-----	044RSN-BLK
3	Panel Lateral Derecho – Gris	1	-----	044RSN-MGY
3	Panel Lateral Derecho – Canela	1	-----	044RSN-CPY
4	Travesaño – Negro	1	H-3616-SILL	055SIN-BLK
4	Travesaño – Gris	1	H-3594-SILL	055SIN-MGY
4	Travesaño – Canela	1	H-3616-TSILL	055SIN-CPY
5	Repisa – Negro	3	H-1871ADD-BL	307-BLK
5	Repisa – Gris	3	H-1871ADD-GR	307-MGY
5	Repisa – Canela	3	H-1871ADD-T	307-CPY
6	Parte Superior – Negro	1	-----	044TS-BLK
6	Parte Superior – Gris	1	-----	044TS-MGY
6	Parte Superior – Canela	1	-----	044TS-CPY
7	Puerta Izquierda – Negro	1	-----	042LD-BLK
7	Puerta Izquierda – Gris	1	-----	042LD-MGY
7	Puerta Izquierda – Canela	1	-----	042LD-CPY
8	Puerta Derecha – Negro	1	-----	042RD-BLK
8	Puerta Derecha – Gris	1	-----	042RD-MGY
8	Puerta Derecha – Canela	1	-----	042RD-CPY
	Pintura para Retoque – Negra (No se Muestra)	1	H-5361	-----
	Pintura para Retoque – Gris (No se Muestra)	1	H-5362	LTUP-2-MGY
	Pintura para Retoque – Canela (No se Muestra)	1	H-5364	LTUP-1-CPY

ULINE H-3619

GABINETES DE ALMACENAMIENTO CON ALTURA DE MOSTRADOR

800-295-5510
uline.mx

ENSAMBLE DEL ASA

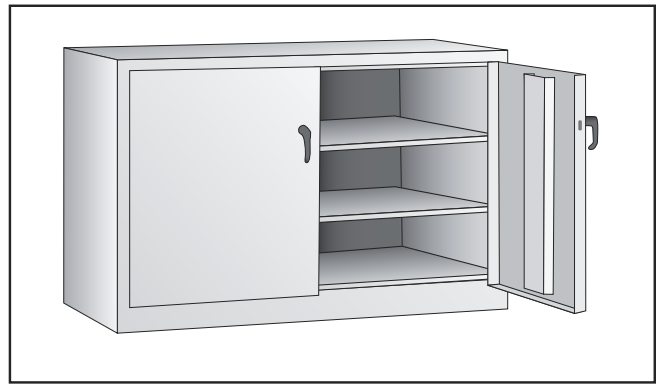


#	DESCRIPCIÓN	CANT.	NO. DE PARTE DE ULINE	NO. DE PARTE DEL FABRICANTE
9	Barra de Seguridad (Set)	1	H-1106-LCKBR	978LB
10	Asa con Llave y Asa Sin Cerradura (Set)	1	H-2217-HANDL	043LH
11	Leva con Seguro	1	H-1105-13	944LC
12	Pasador de Chaveta	1	H-2216-CTRPN	CTRPN
13	Guía de la Barra de Seguridad	2	H-1105-15	944GI
14	Perno de la Bisagra	4	H-1106-16	944HP
15	Perno (#8-32 x 3/8")	15	-----	-----
16	Tuerca (#8-32)	31	-----	-----
17	Llave de Tuercas	1	H-1224-TOOL2	TOOL-2
	Paquete de Tornillería de Reemplazo (No Incluido) Pernos #8-32 x 3/8" (72), Tuercas #8-32 (72)	1	H-1224-19	HW-72
	Llaves Adicionales (Set de 2) (No se Muestran)	1	H-1105-KEYS	-----

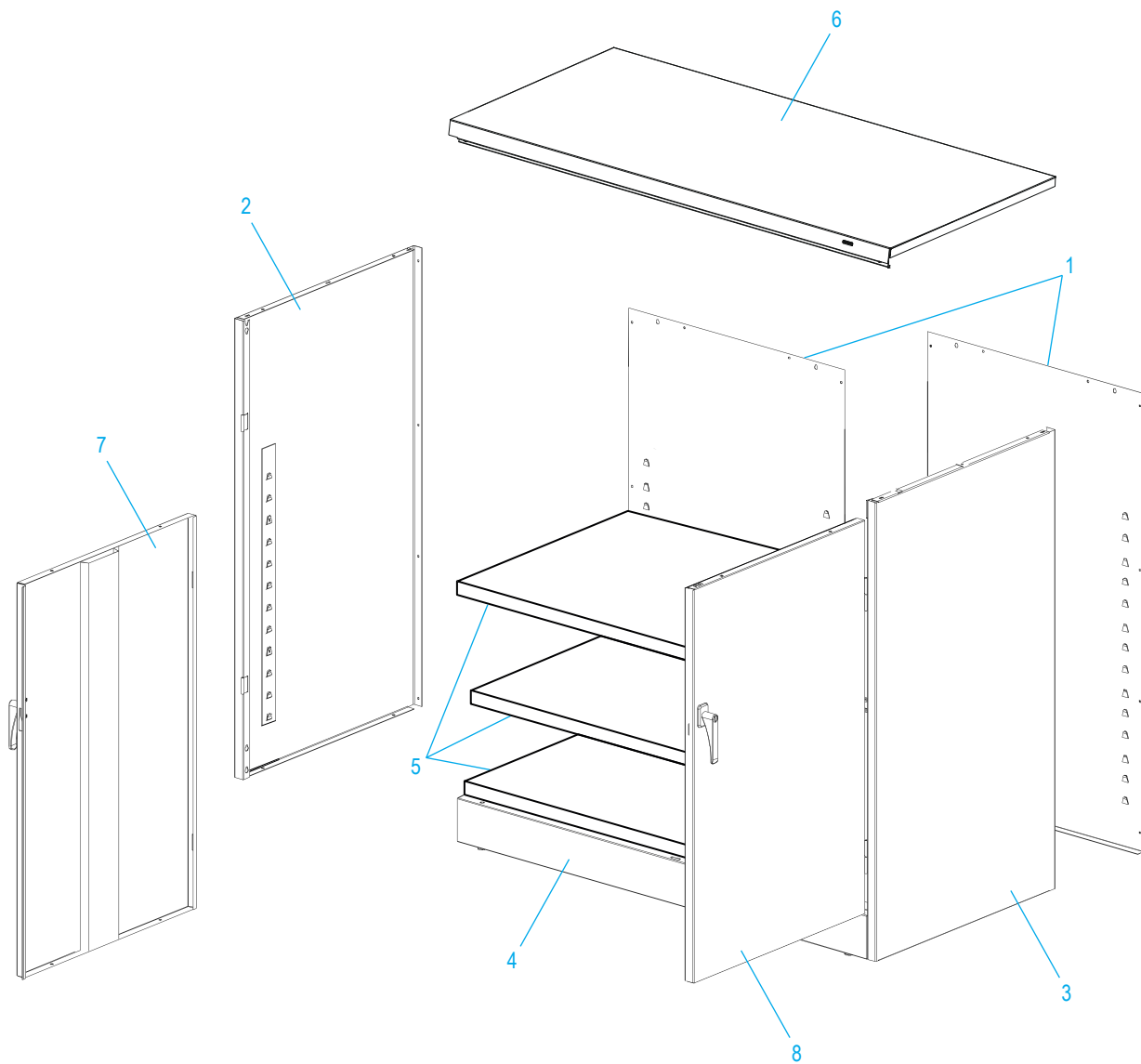
ULINE H-3619

**ARMOIRE
D'ENTREPOSAGE
HAUTEUR COMPTOIR**

1-800-295-5510
uline.ca



ENSEMBLE PRINCIPAL



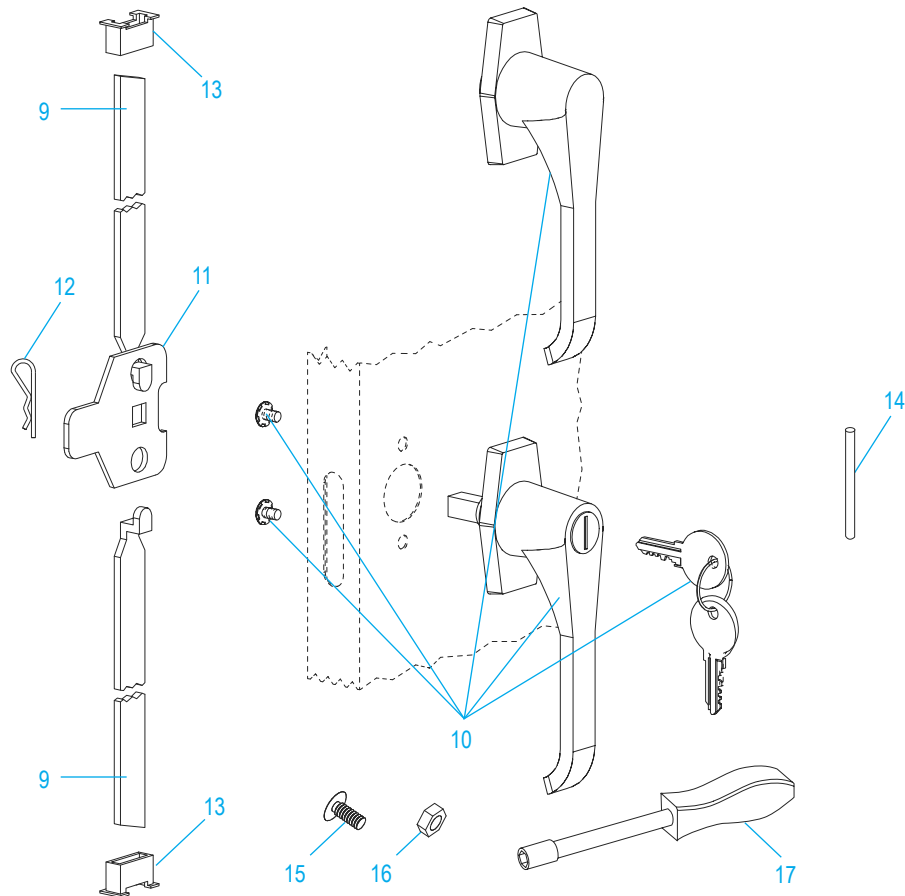
ARMOIRE D'ENTREPOSAGE HAUTEUR COMPTOIR

LISTE DES PIÈCES DE L'ENSEMBLE PRINCIPAL

#	DESCRIPTION	QTÉ	RÉF. ULINE	RÉF. DU FABRICANT
1	Panneau arrière – Noir	2	-----	042BA-BLK
1	Panneau arrière – Gris	2	-----	042BA-MGY
1	Panneau arrière – Sable	2	-----	042BA-CPY
2	Panneau latéral gauche – Noir	1	-----	044LSN-BLK
2	Panneau latéral gauche – Gris	1	-----	044LSN-MGY
2	Panneau latéral gauche – Sable	1	-----	044LSN-CPY
3	Panneau latéral droit – Noir	1	-----	044RSN-BLK
3	Panneau latéral droit – Gris	1	-----	044RSN-MGY
3	Panneau latéral droit – Sable	1	-----	044RSN-CPY
4	Seuil de cadre – Noir	1	H-3616-SILL	055SIN-BLK
4	Seuil de cadre – Gris	1	H-3594-SILL	055SIN-MGY
4	Seuil de cadre – Sable	1	H-3616-TSILL	055SIN-CPY
5	Tablette – Noir	3	H-1871ADD-BL	307-BLK
5	Tablette – Gris	3	H-1871ADD-GR	307-MGY
5	Tablette – Sable	3	H-1871ADD-T	307-CPY
6	Dessus – Noir	1	-----	044TS-BLK
6	Dessus – Gris	1	-----	044TS-MGY
6	Dessus – Sable	1	-----	044TS-CPY
7	Porte gauche – Noir	1	-----	042LD-BLK
7	Porte gauche – Gris	1	-----	042LD-MGY
7	Porte gauche – Sable	1	-----	042LD-CPY
8	Porte droite – Noir	1	-----	042RD-BLK
8	Porte droite – Gris	1	-----	042RD-MGY
8	Porte droite – Sable	1	-----	042RD-CPY
	Peiture pour retouche – Noir (non illustré)	1	H-5361	-----
	Peiture pour retouche – Gris (non illustré)	1	H-5362	LTUP-2-MGY
	Peiture pour retouche – Sable (non illustré)	1	H-5364	LTUP-1-CPY

ARMOIRE D'ENTREPOSAGE HAUTEUR COMPTOIR

ENSEMBLE DE LA POIGNÉE



#	DESCRIPTION	QTÉ	RÉF. ULINE	RÉF. DU FABRICANT
9	Barre de verrouillage (ensemble)	1	H-1106-LCKBR	978LB
10	Poignée de verrouillage avec clés et poignée complémentaire (ensemble)	1	H-2217-HANDL	043LH
11	Came de verrouillage	1	H-1105-13	944LC
12	Goupille fendue	1	H-2216-CTRPN	CTRPN
13	Guide de barre de verrouillage	2	H-1105-15	944GI
14	Axe de charnière	4	H-1106-16	944HP
15	Boulon (n° 8-32 x 3/8 po)	15	-----	-----
16	Écrou (n° 8-32)	31	-----	-----
17	Tournevis à douille	1	H-1224-TOOL2	TOOL-2
	Trousse de matériel de rechange (non compris) Boulons n° 8-32 x 3/8 po (72), écrous n° 8-32 (72)	1	H-1224-19	HW-72
	Clés supplémentaires (jeu de 2) (non illustré)	1	H-1105-KEYS	-----