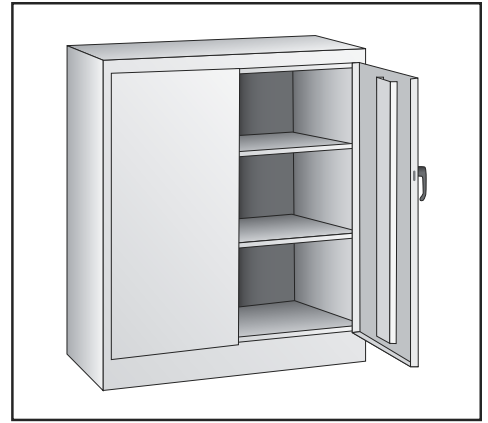


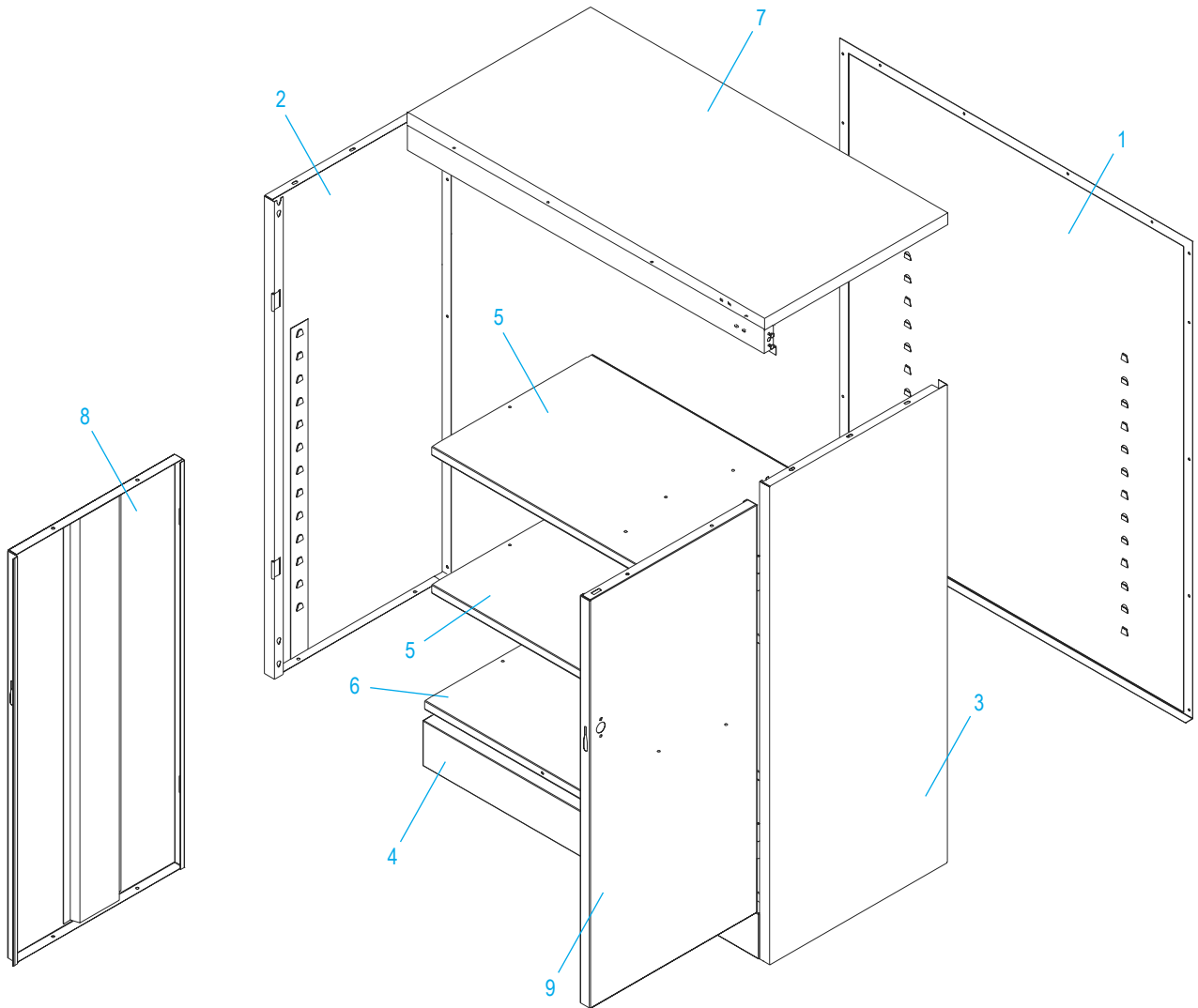
ULINE H-3618 COUNTER HIGH CABINET

1-800-295-5510
uline.com

Para Español, vea páginas 4-6.
Pour le français, consulter les pages 7-9.



PRIMARY ASSEMBLY



ULINE H-3618
COUNTER HIGH
CABINET

1-800-295-5510
 uline.com

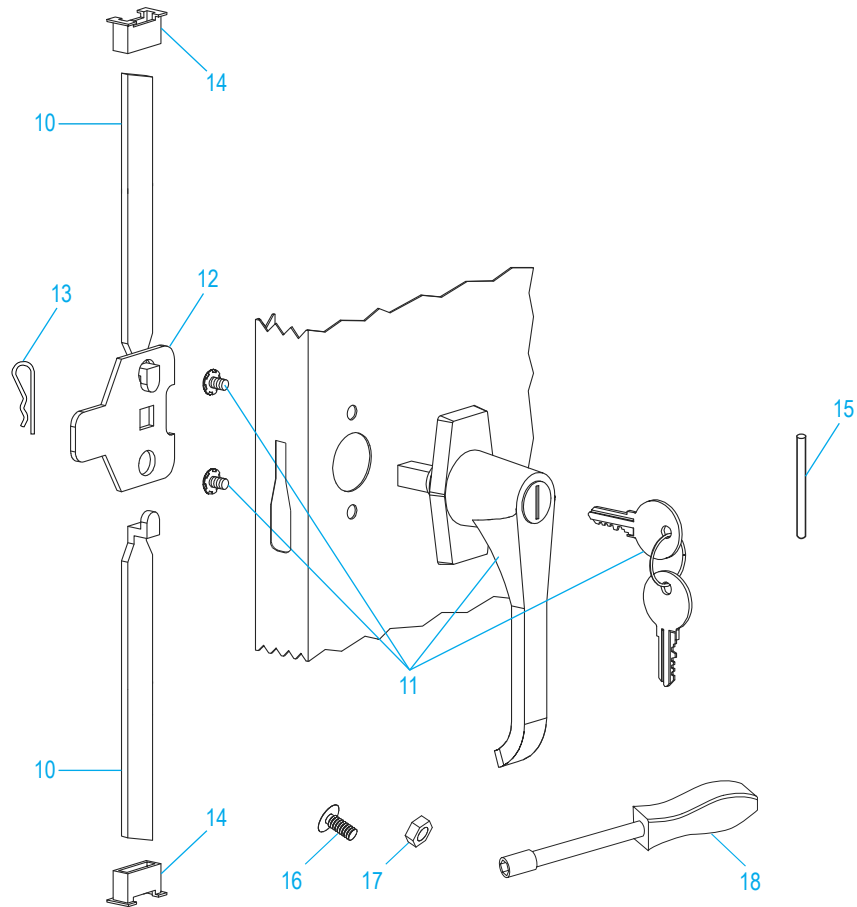
PRIMARY ASSEMBLY PARTS LIST

#	DESCRIPTION	QTY.	ULINE PART NO.	MFG. PART NO.
1	Back Panel – Black	1	-----	978BAS-BLK
1	Back Panel – Gray	1	-----	978BAS-MGY
1	Back Panel – Tan	1	-----	978BAS-CPY
2	Left Side – Black	1	-----	LS1420-BLK
2	Left Side – Gray	1	-----	LS1420-MGY
2	Left Side – Tan	1	-----	LS1420-CPY
3	Right Side – Black	1	-----	RS1420-BLK
3	Right Side – Gray	1	-----	RS1420-MGY
3	Right Side – Tan	1	-----	RS1420-CPY
4	Sill – Black	1	-----	944SS-BLK
4	Sill – Gray	1	-----	944SS-MGY
4	Sill – Tan	1	-----	944SS-CPY
5	Shelf – Black	2	H-1223ADD-BL	302-BLK
5	Shelf – Gray	2	H-1223ADD-GR	302-MGY
5	Shelf – Tan	2	H-1223ADD-T	302-CPY
6	Bottom – Black	1	-----	292BO-BLK
6	Bottom – Gray	1	-----	292BO-MGY
6	Bottom – Tan	1	-----	292BO-CPY
7	Top – Black	1	-----	292TO-BLK
7	Top – Gray	1	H-3618GR-TOP	292TO-MGY
7	Top – Tan	1	-----	292TO-CPY
8	Left Door – Black	1	-----	978LD-BLK
8	Left Door – Gray	1	-----	978LD-MGY
8	Left Door – Tan	1	-----	978LD-CPY
9	Right Door – Black	1	H-1106-RDBLK	978RD-BLK
9	Right Door – Gray	1	H-3618-RD	978RD-MGY
9	Right Door – Tan	1	-----	978RD-CPY
	Touch Up Paint – Black (Not Shown)	1	H-5361	-----
	Touch Up Paint – Gray (Not Shown)	1	H-5362	LTUP-2-MGY
	Touch Up Paint – Tan (Not Shown)	1	H-5364	LTUP-1-CPY

ULINE H-3618 COUNTER HIGH CABINET

1-800-295-5510
uline.com

HANDLE ASSEMBLY

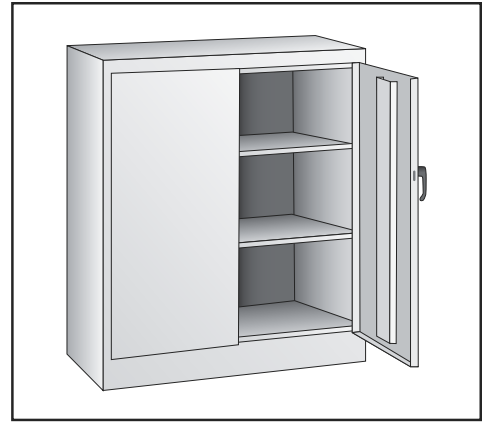


#	DESCRIPTION	QTY.	ULINE PART NO.	MFG. PART NO.
10	Lock Bar (Set)	1	H-1106-LCKBR	978LB
11	Door Handle with Keys and Hardware	1	H-1105-12	944LH
12	Locking Cam	1	H-1105-13	0944LC
13	Cotter Pin	1	H-2216-CTRPN	CTRRPN
14	Lock Bar Guide	2	H-1105-15	944GI
15	Hinge Pin	6	H-1106-16	944HP
16	Bolt (#8-32 x 3/8")	14	-----	-----
17	Nut (#8-32)	24	-----	-----
18	Nut Driver	1	H-1224-TOOL2	TOOL-2
	Replacement Hardware Pack (Not Included) Bolts #8-32 x 3/8" (72), Nuts #8-32 (72)	1	H-1224-19	HW-72
	Extra Keys (Set of 2) (Not Shown)	1	H-1105-KEYS	-----

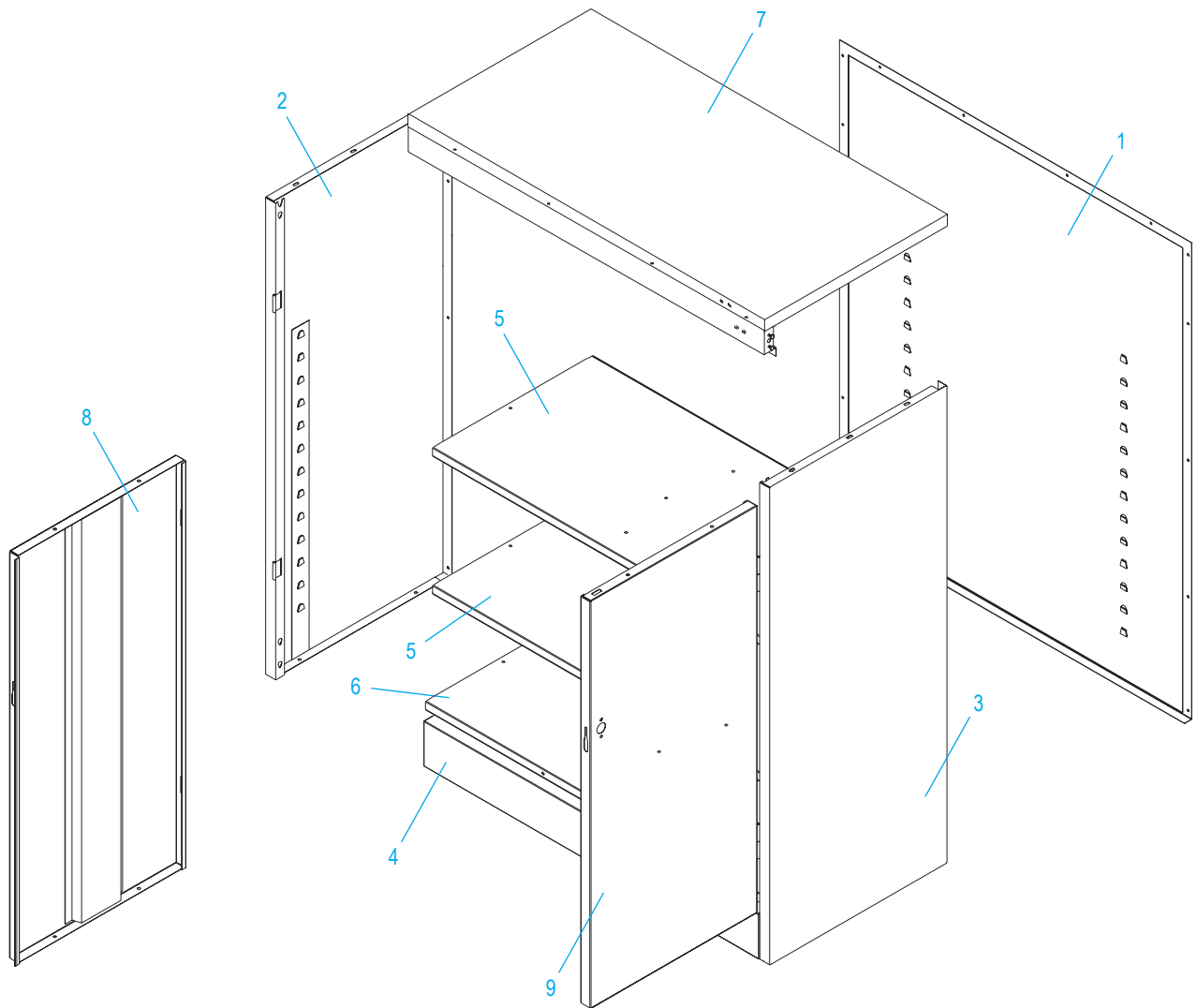
ULINE H-3618

**GABINETE
CON ALTURA DE
MOSTRADOR**

800-295-5510
uline.mx



ENSAMBLE PRIMARIO



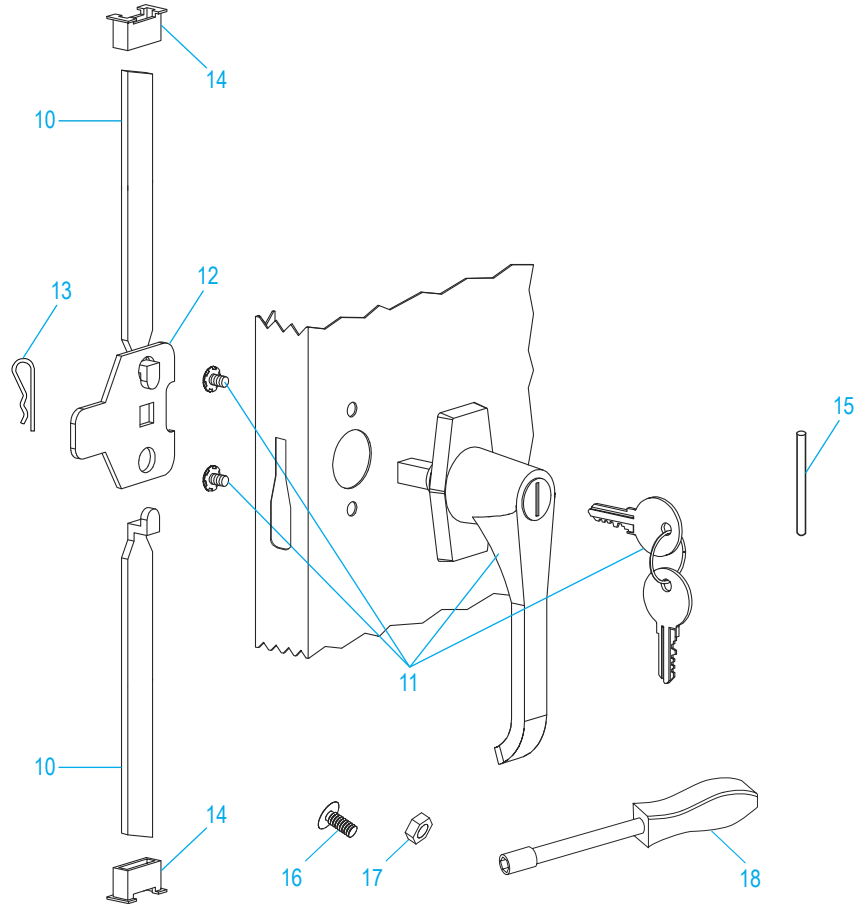
**GABINETE
CON ALTURA DE
MOSTRADOR**

LISTA DE PARTES DEL ENSAMBLE PRIMARIO

#	DESCRIPCIÓN	CANT.	NO. DE PARTE DE ULINE	NO. DE PARTE DEL FABRICANTE
1	Panel Posterior – Negro	1	-----	978BAS-BLK
1	Panel Posterior – Gris	1	-----	978BAS-MGY
1	Panel Posterior – Canela	1	-----	978BAS-CPY
2	Lado Izquierdo – Negro	1	-----	LS1420-BLK
2	Lado Izquierdo – Gris	1	-----	LS1420-MGY
2	Lado Izquierdo – Canela	1	-----	LS1420-CPY
3	Lado Derecho – Negro	1	-----	RS1420-BLK
3	Lado Derecho – Gris	1	-----	RS1420-MGY
3	Lado Derecho – Canela	1	-----	RS1420-CPY
4	Umbral – Negro	1	-----	944SS-BLK
4	Umbral – Gris	1	-----	944SS-MGY
4	Umbral – Canela	1	-----	944SS-CPY
5	Repisa – Negro	2	H-1223ADD-BL	302-BLK
5	Repisa – Gris	2	H-1223ADD-GR	302-MGY
5	Repisa – Canela	2	H-1223ADD-T	302-CPY
6	Parte Inferior – Negro	1	-----	292BO-BLK
6	Parte Inferior – Gris	1	-----	292BO-MGY
6	Parte Inferior – Canela	1	-----	292BO-CPY
7	Parte Superior – Negro	1	-----	292TO-BLK
7	Parte Superior – Gris	1	H-3618GR-TOP	292TO-MGY
7	Parte Superior – Canela	1	-----	292TO-CPY
8	Puerta Izquierda – Negro	1	-----	978LD-BLK
8	Puerta Izquierda – Gris	1	-----	978LD-MGY
8	Puerta Izquierda – Canela	1	-----	978LD-CPY
9	Puerta Derecha – Negro	1	H-1106-RDBLK	978RD-BLK
9	Puerta Derecha – Gris	1	H-3618-RD	978RD-MGY
9	Puerta Derecha – Canela	1	-----	978RD-CPY
	Pintura para Retoques – Negra (No Se Muestra)	1	H-5361	-----
	Pintura para Retoques – Gris (No Se Muestra)	1	H-5362	LTUP-2-MGY
	Pintura para Retoques – Canela (No Se Muestra)	1	H-5364	LTUP-1-CPY

**GABINETE
CON ALTURA DE
MOSTRADOR**

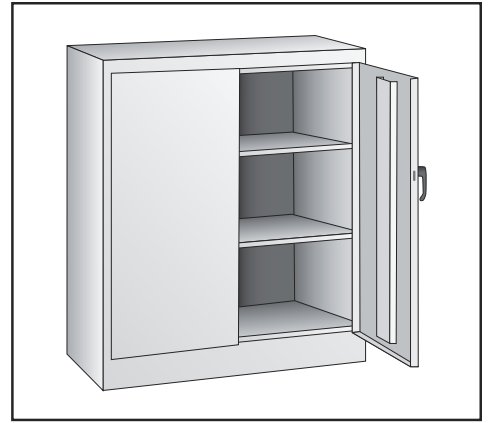
ENSAMBLE DEL ASA



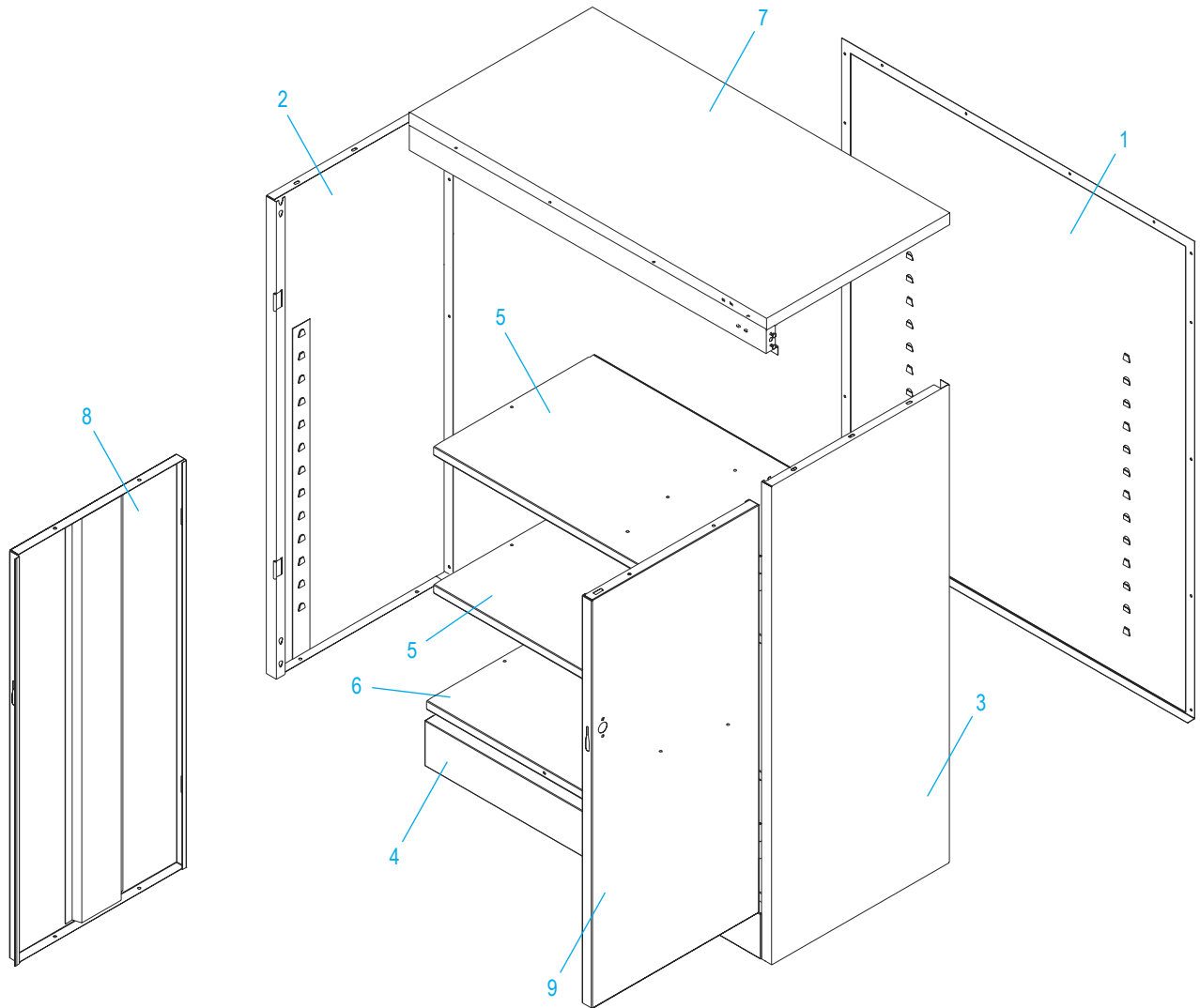
#	DESCRIPCIÓN	CANT.	NO. DE PARTE DE ULINE	NO. DE PARTE DEL FABRICANTE
10	Barra de Seguridad (Set)	1	H-1106-LCKBR	978LB
11	Asa de la Puerta con Llaves y Accesorios	1	H-1105-12	944LH
12	Leva con Seguro	1	H-1105-13	0944LC
13	Pasador de Chaveta	1	H-2216-CTRPN	CTRRPN
14	Guía de la Barra de Seguridad	2	H-1105-15	944GI
15	Pasador de la Bisagra	6	H-1106-16	944HP
16	Perno (#8-32 x 3/8")	14	-----	-----
17	Tuerca (#8-32)	24	-----	-----
18	Llave de Tuercas	1	H-1224-TOOL2	TOOL-2
	Paquete de Tornillería de Reemplazo (No Incluido) Pernos #8-32 x 3/8" (72), Tuercas #8-32 (72)	1	H-1224-19	HW-72
	Llaves Adicionales (Set de 2) (No Se Muestran)	1	H-1105-KEYS	-----

ULINE H-3618
CABINET HAUTEUR
COMPTOIR

1-800-295-5510
uline.ca



ENSEMBLE PRINCIPAL



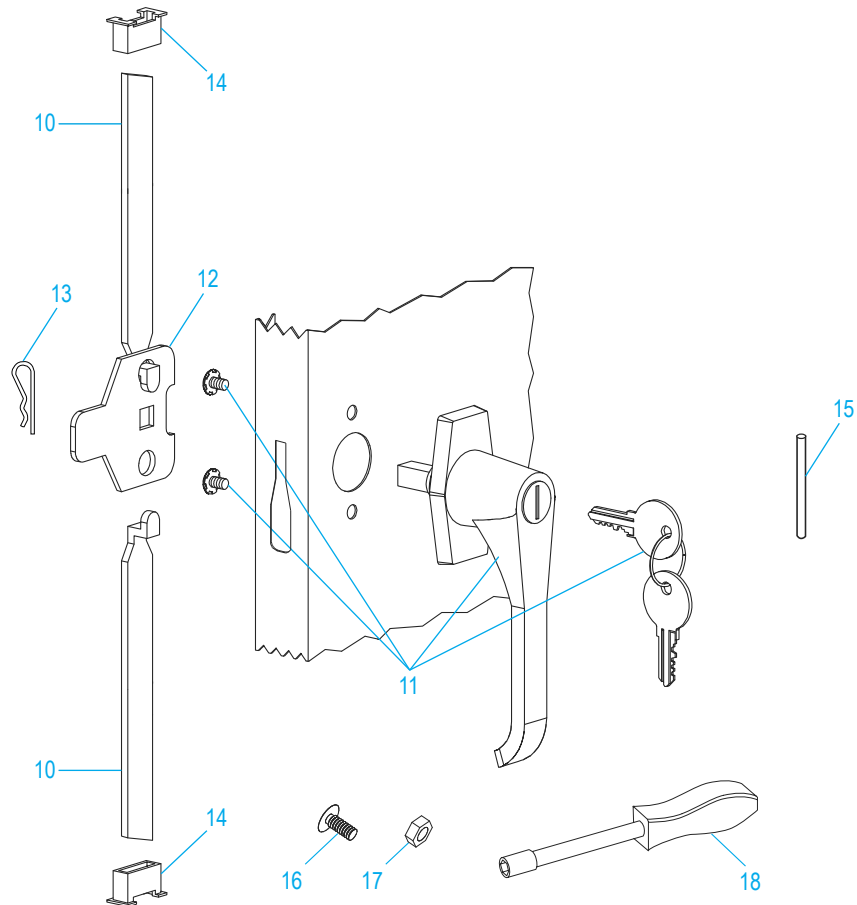
LISTE DES PIÈCES DU ENSEMBLE PRINCIPAL

#	DESCRIPTION	QTÉ	RÉF. ULINE	RÉF. DU FABRICANT
1	Panneau arrière – noire	1	-----	978BAS-BLK
1	Panneau arrière – grise	1	-----	978BAS-MGY
1	Panneau arrière – sable	1	-----	978BAS-CPY
2	Côté gauche – noire	1	-----	LS1420-BLK
2	Côté gauche – grise	1	-----	LS1420-MGY
2	Côté gauche – sable	1	-----	LS1420-CPY
3	Côté droit – noire	1	-----	RS1420-BLK
3	Côté droit – grise	1	-----	RS1420-MGY
3	Côté droit – sable	1	-----	RS1420-CPY
4	Seuil de cadre – noire	1	-----	944SS-BLK
4	Seuil de cadre – grise	1	-----	944SS-MGY
4	Seuil de cadre – sable	1	-----	944SS-CPY
5	Tablette – noire	2	H-1223ADD-BL	302-BLK
5	Tablette – grise	2	H-1223ADD-GR	302-MGY
5	Tablette – sable	2	H-1223ADD-T	302-CPY
6	Bas – noire	1	-----	292BO-BLK
6	Bas – grise	1	-----	292BO-MGY
6	Bas – sable	1	-----	292BO-CPY
7	Haut – noire	1	-----	292TO-BLK
7	Haut – grise	1	H-3618GR-TOP	292TO-MGY
7	Haut – sable	1	-----	292TO-CPY
8	Porte gauche – noire	1	-----	978LD-BLK
8	Porte gauche – grise	1	-----	978LD-MGY
8	Porte gauche – sable	1	-----	978LD-CPY
9	Porte droite – noire	1	H-1106-RDBLK	978RD-BLK
9	Porte droite – grise	1	H-3618-RD	978RD-MGY
9	Porte droite – sable	1	-----	978RD-CPY
	Peinture pour retouche – Noir (non illustré)	1	H-5361	-----
	Peinture pour retouche – Gris (non illustré)	1	H-5362	LTUP-2-MGY
	Peinture pour retouche – Sable (non illustré)	1	H-5364	LTUP-1-CPY

ULINE H-3618 CABINET HAUTEUR COMPTOIR

1-800-295-5510
uline.ca

ENSEMBLE DE LA POIGNÉE



#	DESCRIPTION	QTÉ	RÉF. ULINE	RÉF. DU FABRICANT
10	Barre de verrouillage (ensemble)	1	H-1106-LCKBR	978LB
11	Poignée de porte avec clés et quincaillerie	1	H-1105-12	944LH
12	Came de verrouillage	1	H-1105-13	0944LC
13	Goupille fendue	1	H-2216-CTRPN	CTRRPN
14	Guide de barre de verrouillage	2	H-1105-15	944GI
15	Axe de charnière	6	H-1106-16	944HP
16	Boulon (n° 8-32 x 3/8 po)	14	-----	-----
17	Écrou (n° 8-32)	24	-----	-----
18	Tournevis à douille	1	H-1224-TOOL2	TOOL-2
	Trousse de matériel de rechange (non comprise) Boulons n° 8-32 x 3/8 po (72), écrous n° 8-32 (72)	1	H-1224-19	HW-72
	Clés supplémentaires (jeu de 2) (non illustré)	1	H-1105-KEYS	-----