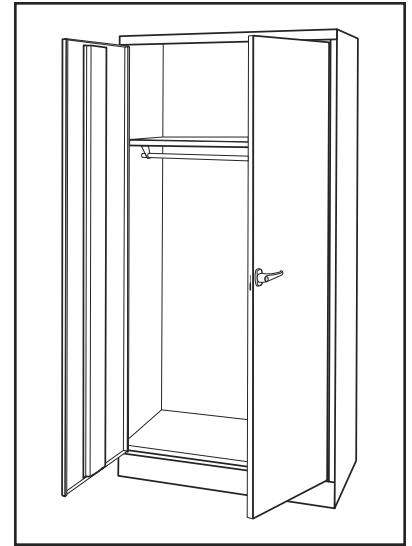


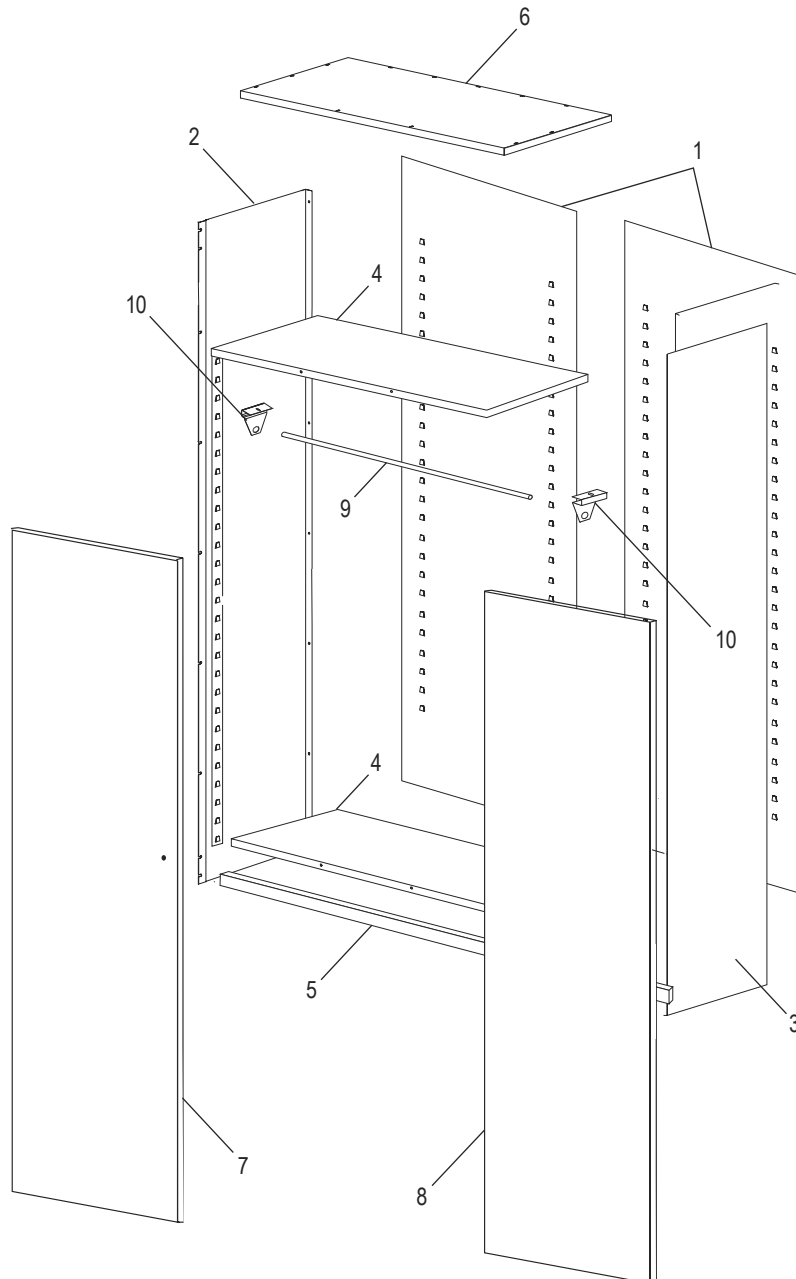
# ULINE H-3616 WARDROBE CABINET

1-800-295-5510  
uline.com

Para Español, vea páginas 4-6.  
Pour le français, consulter les pages 7-9.



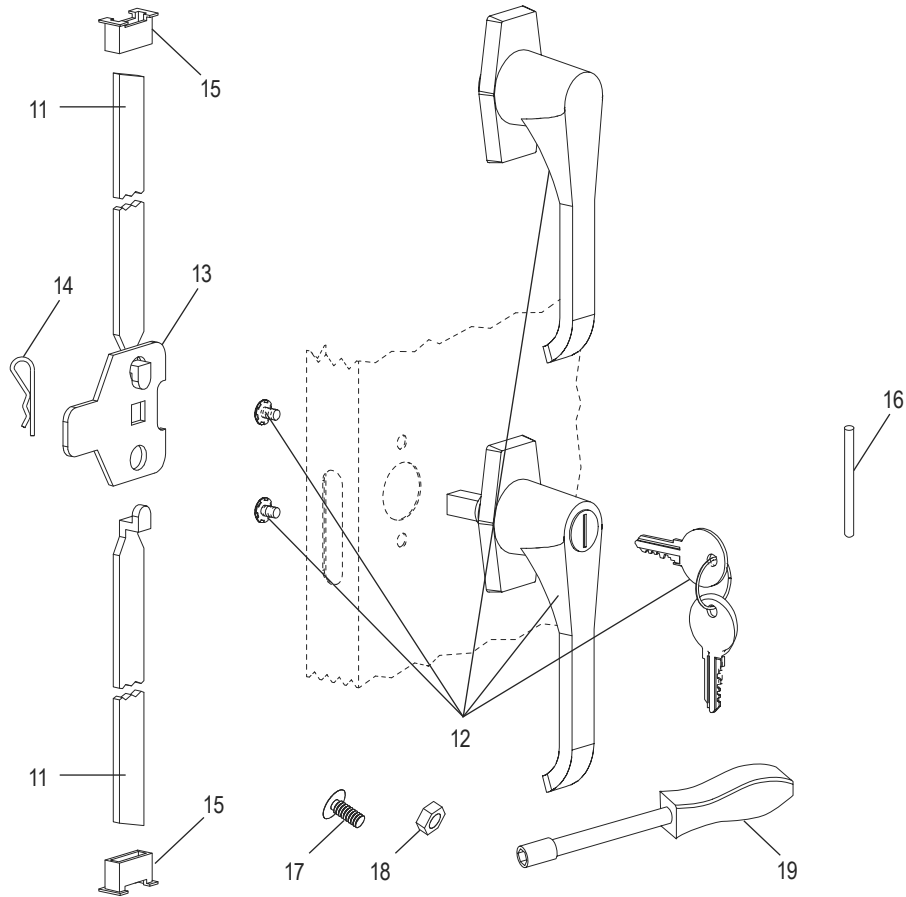
## PRIMARY ASSEMBLY



PRIMARY ASSEMBLY PARTS LIST

#	DESCRIPTION	QTY.	ULINE PART NO.	MFG. PART NO.
1	Back Panel – Black	1	-----	ICR1866-22F-2-BLACK
1	Back Panel – Gray	1	-----	ICR1866-22F-2-GRAY
1	Back Panel – Putty	1	-----	ICR1866-22F-2-PUTTY
2	Left Side – Black	1	-----	ICS 1866-BLACK
2	Left Side – Gray	1	-----	ICS 1866-GRAY
2	Left Side – Putty	1	-----	ICS 1866-PUTTY
3	Shelf – Black	3	-----	306-BLACK
3	Shelf – Gray	3	-----	306-GRAY
3	Shelf – Putty	3	-----	306-PUTTY
4	Shelf – Black	2	H-3617ADD-BL	306-BLACK
4	Shelf – Gray	2	H-3617ADD-GR	306-GRAY
4	Shelf – Tan	2	H-3617ADD-T	306-PUTTY
5	Sill – Black	1	H-3616-SILL	055SI-BLACK
5	Sill – Gray	1	H-3594-SILL	055SI-GRAY
5	Sill – Putty	1	H-3616-TSILL	055SI-PUTTY
6	Top – Black	1	-----	055TO-BLACK
6	Top – Gray	1	-----	055TO-GRAY
6	Top – Putty	1	-----	055TO-PUTTY
7	Left Door – Black	1	H-1871BL-LDR	056LD-BLACK
7	Left Door – Gray	1	-----	056LD-GRAY
7	Left Door – Putty	1	-----	056LD-PUTTY
8	Right Door – Black	1	-----	056RD-BLACK
8	Right Door – Gray	1	-----	056RD-GRAY
8	Right Door – Putty	1	-----	056RD-PUTTY
9	Coat Rod	1	H-3616-ROD	055CR
10	Coat Rod Bracket	2	H-1223-BRCKT	045RB

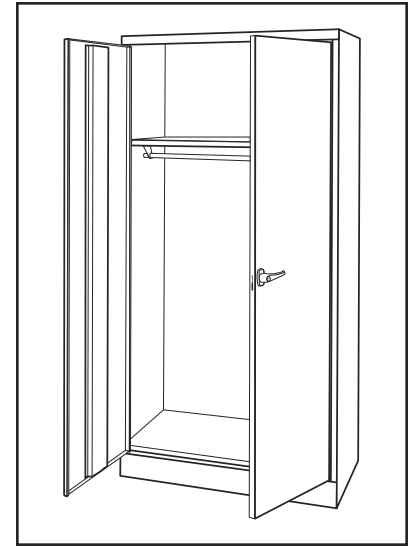
**HANDLE ASSEMBLY**



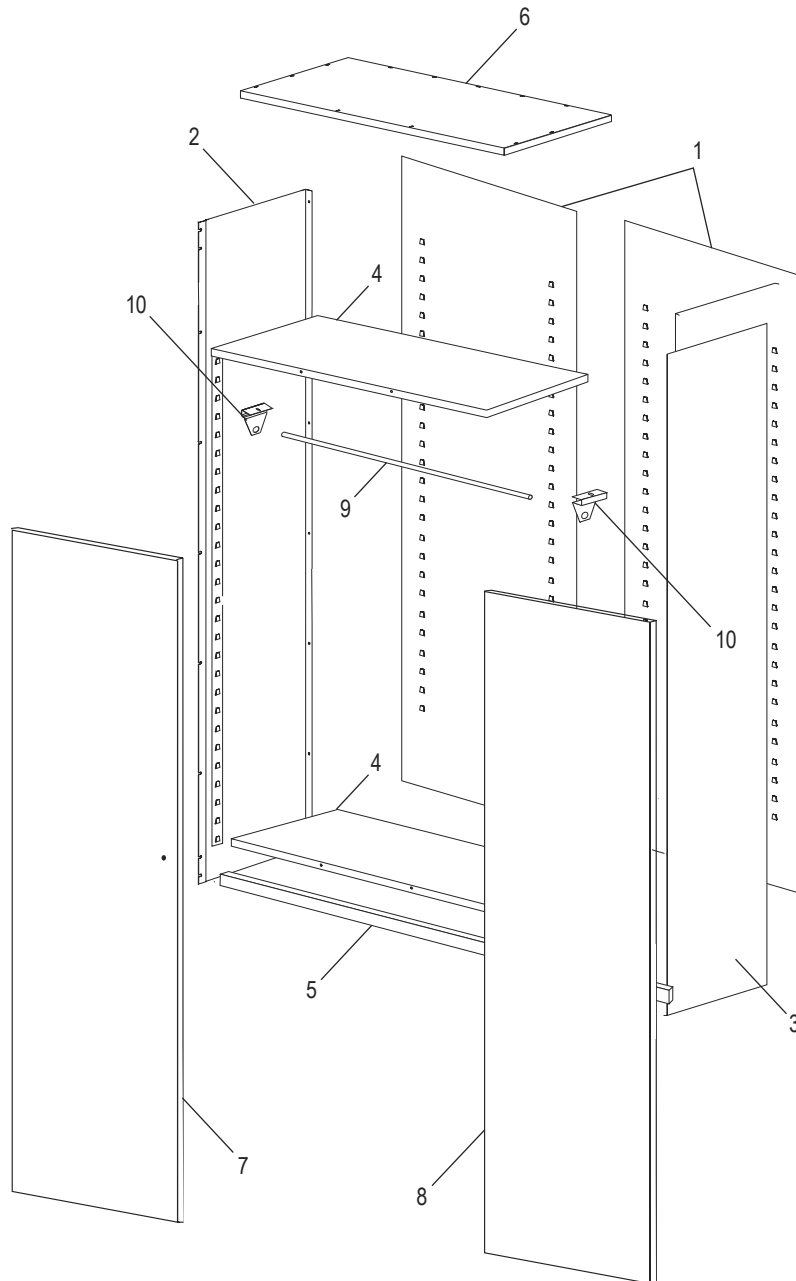
#	DESCRIPTION	QTY.	ULINE PART NO.	MFG. PART NO.
11	Lock Bar (Set)	1	H-1223-#8	043LB
12	Locking Handle with Keys and Dummy Handle (Set)	1	H-2217-HANDL	ST-LKHND
13	Locking Cam	1	H-1105-13	944LC
14	Cotter Pin	1	H-2216-CTRPN	CTRPN
15	Lock Bar Guide	2	H-1105-15	944GI
16	Hinge Pin	8	H-1106-16	944HP
17	Bolt (#8-32 x 3/8")	28	-----	-----
18	Nut (#8-32)	38	-----	-----
19	Nut Driver	1	H-1224-TOOL2	TOOL-2
	Replacement Hardware Pack (Not Included) Bolts #8-32 x 3/8" (72), Nuts #8-32 (72)	1	H-1224-19	HW-72

**ULINE H-3616**  
**ARMARIO TIPO**  
**GABINETE**

800-295-5510  
uline.mx



ENSAMBLE PRIMARIO



**ULINE H-3616**  
**ARMARIO TIPO**  
**GABINETE**

800-295-5510  
 uline.mx

LISTA DE PARTES DEL ENSAMBLE PRIMARIO

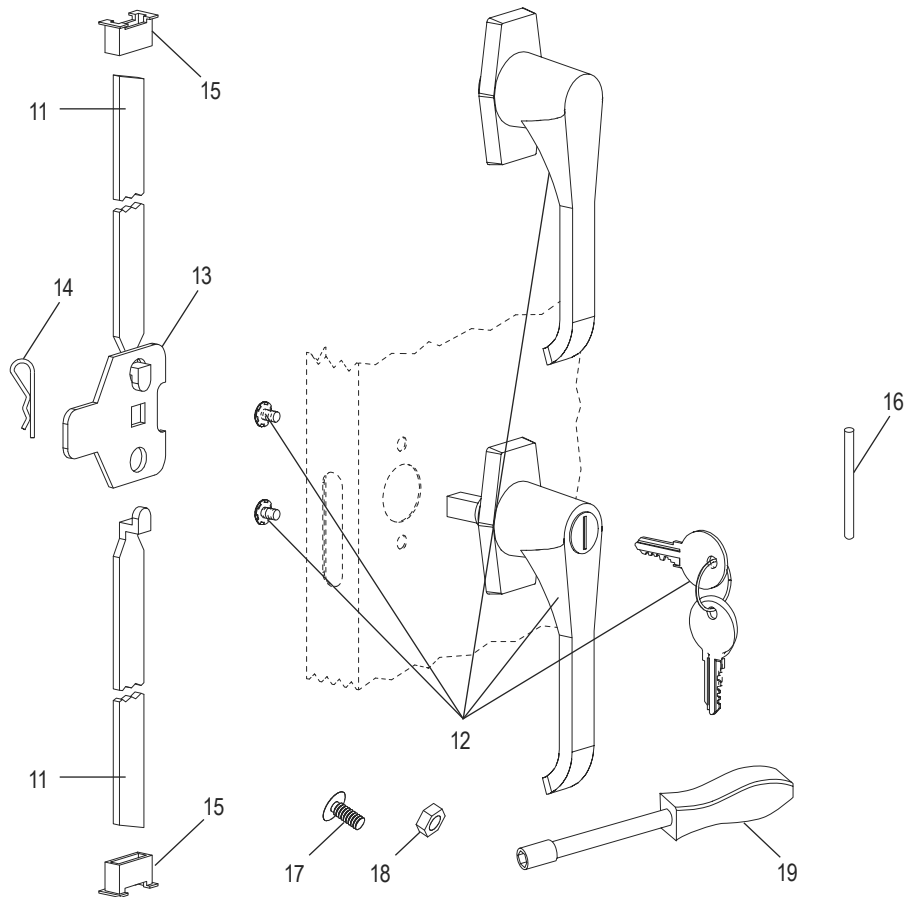
#	DESCRIPCIÓN	CANT.	NO. DE PARTE DE ULINE	NO. DE PARTE DEL FABRICANTE
1	Panel Posterior – Negro	2	-----	055BA-BLACK
1	Panel Posterior – Gris	2	-----	055BA-GRAY
1	Panel Posterior – Canela	2	-----	055BA-PUTTY
2	Panel Lateral Izquierdo – Negro	1	-----	055LS-BLACK
2	Panel Lateral Izquierdo – Gris	1	-----	055LS-GRAY
2	Panel Lateral Izquierdo – Canela	1	-----	055LS-PUTTY
3	Panel Lateral Derecho – Negro	1	-----	055RS-BLACK
3	Panel Lateral Derecho – Gris	1	-----	055RS-GRAY
3	Panel Lateral Derecho – Canela	1	-----	055RS-PUTTY
4	Repisa – Negro	2	H-3617ADD-BL	306-BLACK
4	Repisa – Gris	2	H-3617ADD-GR	306-GRAY
4	Repisa – Canela	2	H-3617ADD-T	306-PUTTY
5	Travesaño – Negro	1	H-3616-SILL	055SI-BLACK
5	Travesaño – Gris	1	H-3594-SILL	055SI-GRAY
5	Travesaño – Canela	1	H-3616-TSILL	055SI-PUTTY
6	Parte Superior – Negro	1	-----	055TO-BLACK
6	Parte Superior – Gris	1	-----	055TO-GRAY
6	Parte Superior – Canela	1	-----	055TO-PUTTY
7	Puerta Izquierda – Negro	1	H-1871BL-LDR	056LD-BLACK
7	Puerta Izquierda – Gris	1	-----	056LD-GRAY
7	Puerta Izquierda – Canela	1	-----	056LD-PUTTY
8	Puerta Derecha – Negro	1	-----	056RD-BLACK
8	Puerta Derecha – Gris	1	-----	056RD-GRAY
8	Puerta Derecha – Canela	1	-----	056RD-PUTTY
9	Barra para Colgar	1	H-3616-ROD	055CR
10	Soporte de Barra para Colgar	2	H-1223-BRCKT	045RB

# ULINE H-3616

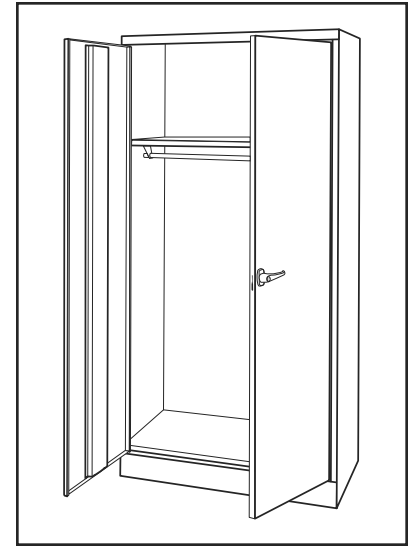
## ARMARIO TIPO GABINETE

800-295-5510  
uline.mx

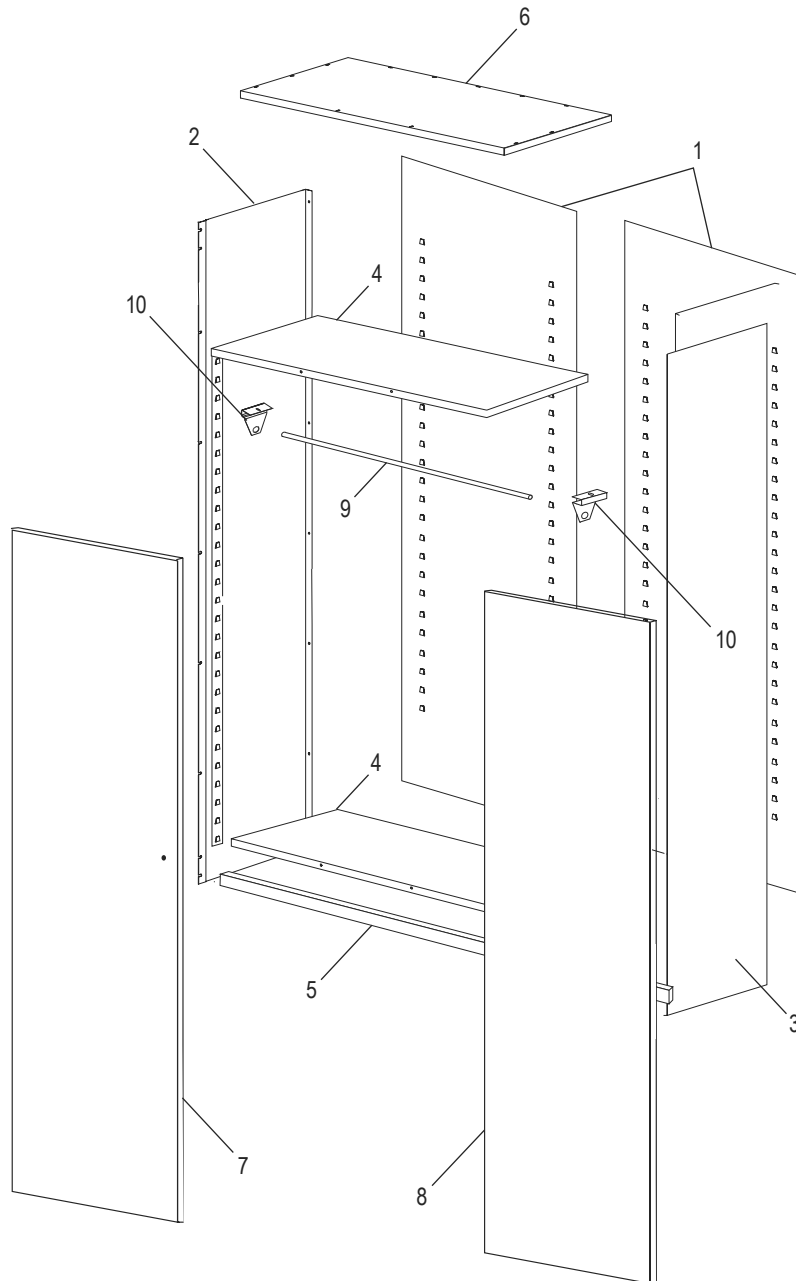
### ENSAMBLE DEL ASA



#	DESCRIPCIÓN	CANT.	NO. DE PARTE DE ULINE	NO. DE PARTE DEL FABRICANTE
11	Barra de Seguridad (Set)	1	H-1223-#8	043LB
12	Asa con Llaves y Asa Sin Cerradura (Set)	1	H-2217-HANDL	ST-LKHND
13	Leva con Seguro	1	H-1105-13	944LC
14	Pasador de Chaveña	1	H-2216-CTRPN	CTRPN
15	Guía de la Barra de Seguridad	2	H-1105-15	944GI
16	Perno de la Bisagra	8	H-1106-16	944HP
17	Perno (#8-32 x 3/8")	28	-----	-----
18	Tuerca (#8-32)	38	-----	-----
19	Llave de Tuercas	1	H-1224-TOOL2	TOOL-2
	Paquete de Tornillería de Reemplazo (No Incluido) Pernos #8-32 x 3/8" (72), Tuercas #8-32 (72)	1	H-1224-19	HW-72



ENSEMBLE PRINCIPAL

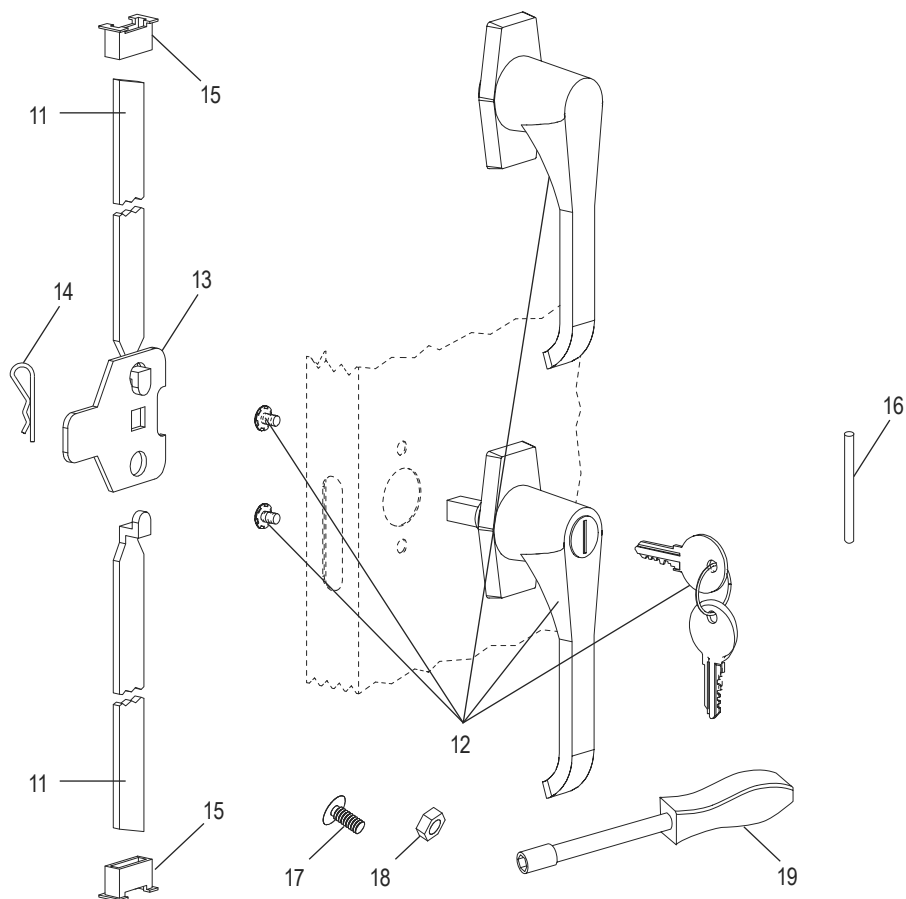


LISTE DES PIÈCES DU ENSEMBLE PRINCIPAL

#	DESCRIPTION	QTÉ	RÉF. ULINE	RÉF. DU FABRICANT
1	Panneau arrière – noire	2	-----	055BA-BLACK
1	Panneau arrière – grise	2	-----	055BA-GRAY
1	Panneau arrière – sable	2	-----	055BA-PUTTY
2	Panneau latéral gauche – noire	1	-----	055LS-BLACK
2	Panneau latéral gauche – grise	1	-----	055LS-GRAY
2	Panneau latéral gauche – sable	1	-----	055LS-PUTTY
3	Panneau latéral droit – noire	1	-----	055RS-BLACK
3	Panneau latéral droit – grise	1	-----	055RS-GRAY
3	Panneau latéral droit – sable	1	-----	055RS-PUTTY
4	Tablette – noire	2	H-3617ADD-BL	306-BLACK
4	Tablette – grise	2	H-3617ADD-GR	306-GRAY
4	Tablette – sable	2	H-3617ADD-T	306-PUTTY
5	Seuil de cadre – noire	1	H-3616-SILL	055SI-BLACK
5	Seuil de cadre – grise	1	H-3594-SILL	055SI-GRAY
5	Seuil de cadre – sable	1	H-3616-TSILL	055SI-PUTTY
6	Dessus – noire	1	-----	055TO-BLACK
6	Dessus – grise	1	-----	055TO-GRAY
6	Dessus – sable	1	-----	055TO-PUTTY
7	Porte de gauche – noire	1	H-1871BL-LDR	056LD-BLACK
7	Porte de gauche – grise	1	-----	056LD-GRAY
7	Porte de gauche – sable	1	-----	056LD-PUTTY
8	Porte de droite – noire	1	-----	056RD-BLACK
8	Porte de droite – grise	1	-----	056RD-GRAY
8	Porte de droite – sable	1	-----	056RD-PUTTY
9	Tringle	1	H-3616-ROD	055CR
10	Support de tringle	2	H-1223-BRCKT	045RB



ENSEMBLE DE LA POIGNÉE



#	DESCRIPTION	QTÉ	RÉF. ULINE	RÉF. DU FABRICANT
11	Barre de verrouillage (ensemble)	1	H-1223-#8	043LB
12	Poignée de verrouillage avec clés et poignée complémentaire (ensemble)	1	H-2217-HANDL	ST-LKHND
13	Came de verrouillage	1	H-1105-13	944LC
14	Goupille fendue	1	H-2216-CTRPN	CTRPN
15	Guide de barre de verrouillage	2	H-1105-15	944GI
16	Axe de charnière	8	H-1106-16	944HP
17	Boulon (n° 8-32 x 3/8 po)	28	-----	-----
18	Écrou (n° 8-32)	38	-----	-----
19	Tournevis à douille	1	H-1224-TOOL2	TOOL-2
	Trousse de matériel de rechange (non comprise) Boulons n° 8-32 x 3/8 po (72), écrous n° 8-32 (72)	1	H-1224-19	HW-72