

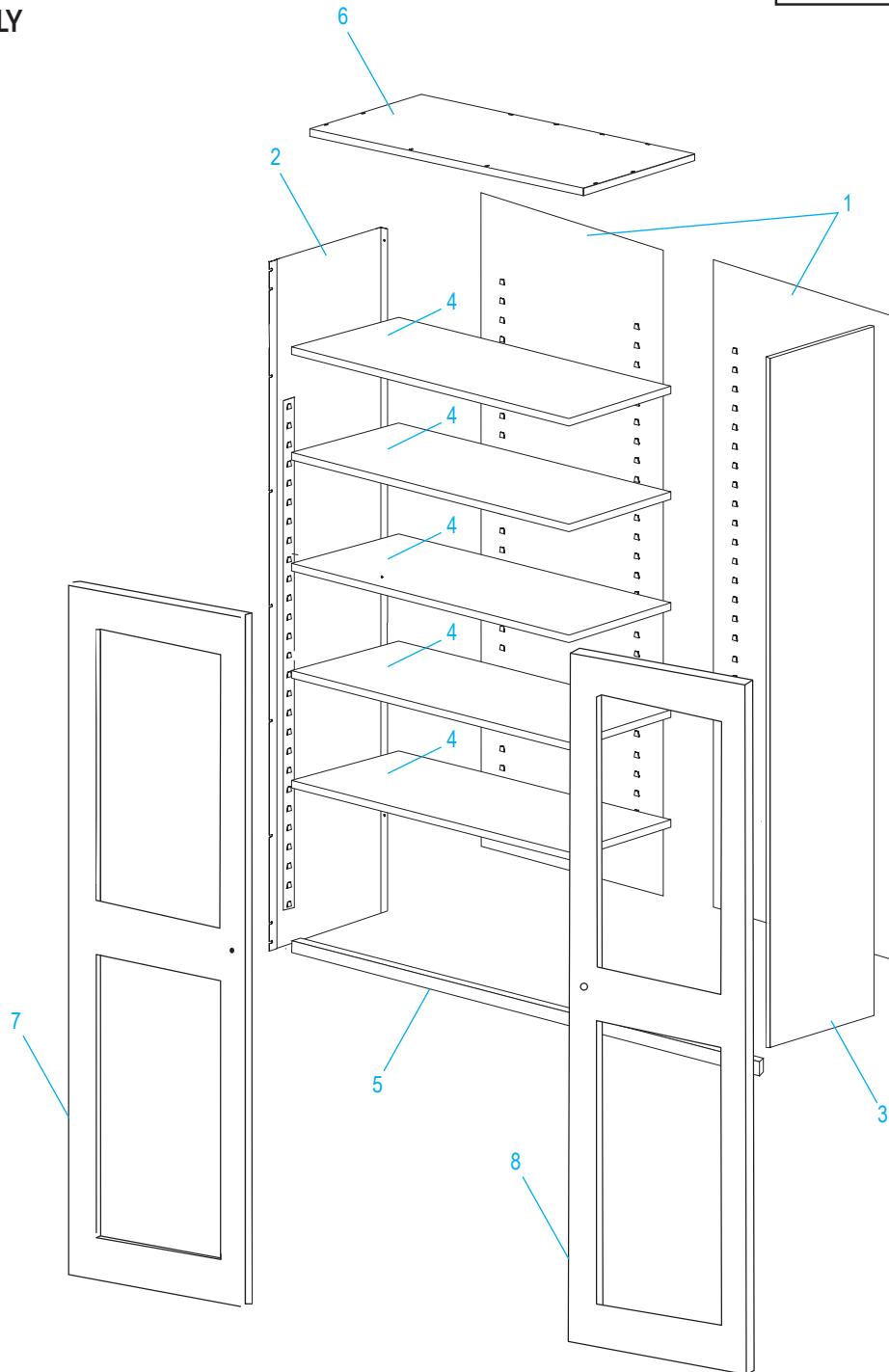
**ULINE** H-3594  
**CLEAR-VIEW CABINET**

1-800-295-5510  
uline.com

Para Español, vea páginas 4-6.  
Pour le français, consulter les pages 7-9.



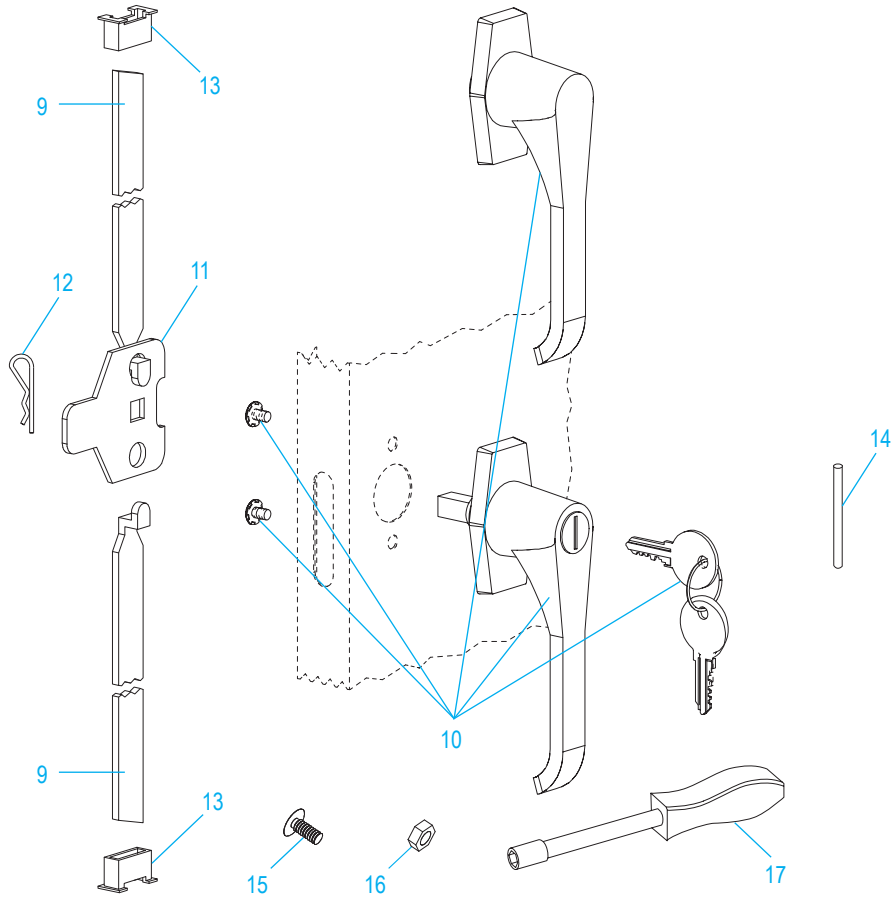
**PRIMARY ASSEMBLY**



PRIMARY ASSEMBLY PARTS LIST

#	DESCRIPTION	QTY.	ULINE PART NO.	MFG. PART NO.
1	Back Panel – Black	2	-----	055BA-BLK
1	Back Panel – Gray	2	-----	055BA-MGY
1	Back Panel – Tan	2	-----	055BA-CPY
2	Left Side Panel – Black	1	-----	056LS-BLK
2	Left Side Panel – Gray	1	-----	056LS-MGY
2	Left Side Panel – Tan	1	-----	056LS-CPY
3	Right Side Panel – Black	1	-----	056RS-BLK
3	Right Side Panel – Gray	1	-----	056RS-MGY
3	Right Side Panel – Tan	1	-----	056RS-CPY
4	Shelf – Black	5	H-1871ADD-BL	307-BLK
4	Shelf – Gray	5	H-1871ADD-GR	307-MGY
4	Shelf – Tan	5	H-1871ADD-T	307-CPY
5	Sill – Black	1	H-3616-SILL	055SI-BLK
5	Sill – Gray	1	H-3594-SILL	055SI-MGY
5	Sill – Tan	1	H-3616-TSILL	055SI-CPY
6	Top – Black	1	-----	056TO-BLK
6	Top – Gray	1	H-1871GR-TOP	056TO-MGY
6	Top – Tan	1	-----	056TO-CPY
7	Left Door – Black	1	-----	CVD-056LD-BLK
7	Left Door – Gray	1	H-3594GR-LDR	CVD-056LD-MGY
7	Left Door – Tan	1	-----	CVD-056LD-CPY
8	Right Door – Black	1	-----	CVD-056RD-BLK
8	Right Door – Gray	1	H-3594GR-RDR	CVD-056RD-MGY
8	Right Door – Tan	1	-----	CVD-056RD-CPY
	Touch Up Paint – Black (Not Shown)	1	H-5361	-----
	Touch Up Paint – Gray (Not Shown)	1	H-5362	LTUP-2-MGY
	Touch Up Paint – Tan (Not Shown)	1	H-5364	LTUP-1-CPY

HANDLE ASSEMBLY

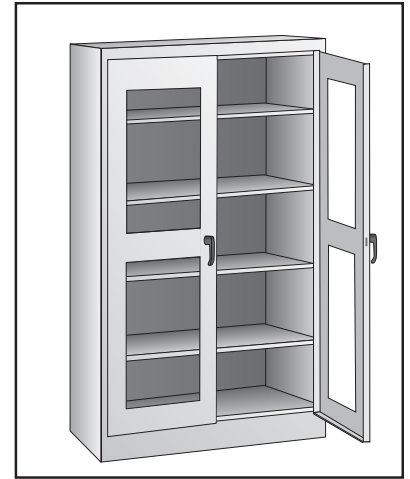


#	DESCRIPTION	QTY.	ULINE PART NO.	MFG. PART NO.
9	Lock Bar (Set)	1	H-1223-#8	043LB
10	Locking Handle with Keys and Dummy Handle (Set)	1	H-2217-HANDL	043LH
11	Locking Cam	1	H-1105-13	944LC
12	Cotter Pin	1	H-2216-CTRPN	CTRPN
13	Lock Bar Guide	2	H-1105-15	944GI
14	Hinge Pin	8	H-1106-16	944HP
15	Bolt (#8-32 x 3/8")	25	-----	-----
16	Nut (#8-32)	35	-----	-----
17	Nut Driver	1	H-1224-TOOL2	TOOL-2
	Replacement Hardware Pack (Not Included) Bolts #8-32 x 3/8" (72), Nuts #8-32 (72)	1	H-1224-19	HW-72

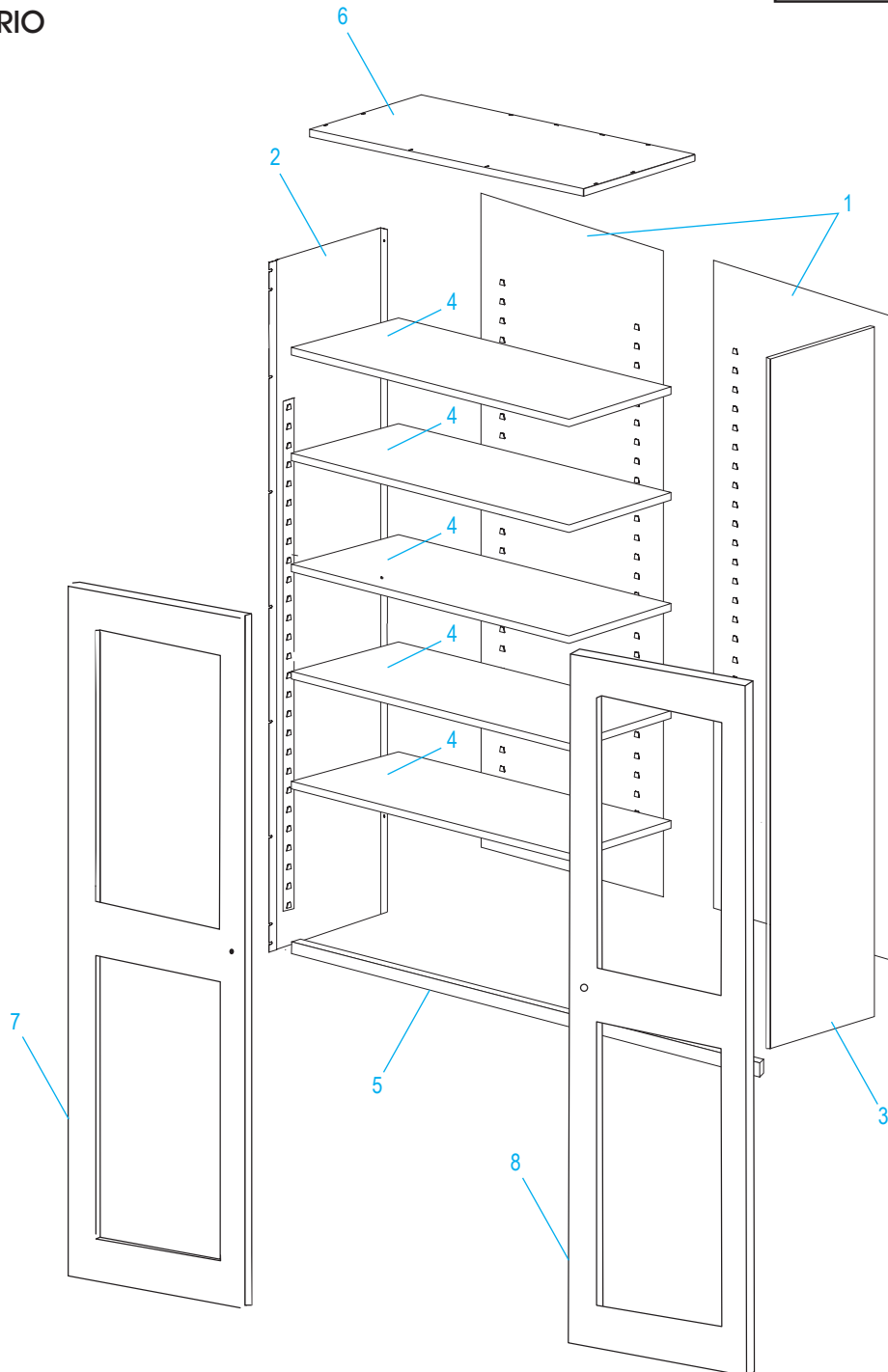
**ULINE** H-3594

**GABINETE CON FRENTE  
TRANSPARENTE**

800-295-5510  
uline.mx



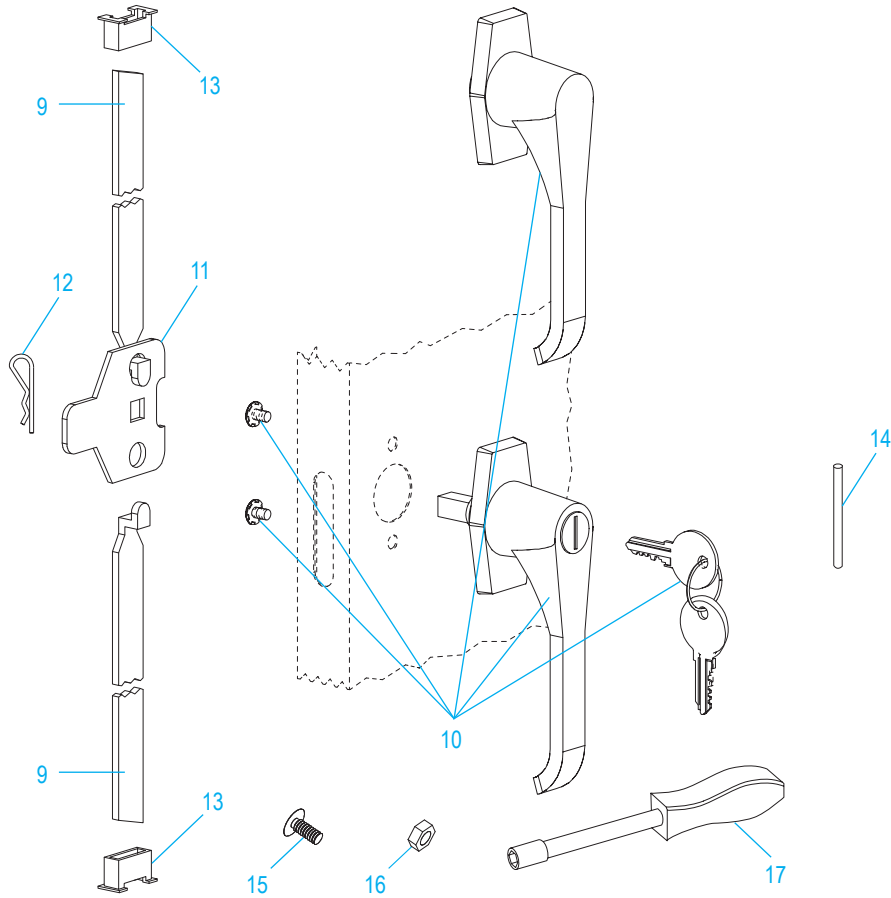
**ENSAMBLE PRIMARIO**



**LISTA DE PARTES DEL ENSAMBLE PRIMARIO**

#	DESCRIPCIÓN	CANT.	NO. DE PARTE DE ULINE	NO. DE PARTE DEL FABRICANTE
1	Panel Posterior – Negra	2	-----	055BA-BLK
1	Panel Posterior – Gris	2	-----	055BA-MGY
1	Panel Posterior – Canela	2	-----	055BA-CPY
2	Panel Lateral Izquierdo – Negra	1	-----	056LS-BLK
2	Panel Lateral Izquierdo – Gris	1	-----	056LS-MGY
2	Panel Lateral Izquierdo – Canela	1	-----	056LS-CPY
3	Panel Lateral Derecho – Negra	1	-----	056RS-BLK
3	Panel Lateral Derecho – Gris	1	-----	056RS-MGY
3	Panel Lateral Derecho – Canela	1	-----	056RS-CPY
4	Repisa – Negra	5	H-1871ADD-BL	307-BLK
4	Repisa – Gris	5	H-1871ADD-GR	307-MGY
4	Repisa – Canela	5	H-1871ADD-T	307-CPY
5	Base Frontal – Negra	1	H-3616-SILL	055SI-BLK
5	Base Frontal – Gris	1	H-3594-SILL	055SI-MGY
5	Base Frontal – Canela	1	H-3616-TSILL	055SI-CPY
6	Parte Superior – Negra	1	-----	056TO-BLK
6	Parte Superior – Gris	1	H-1871GR-TOP	056TO-MGY
6	Parte Superior – Canela	1	-----	056TO-CPY
7	Puerta Izquierda – Negra	1	-----	CVD-056LD-BLK
7	Puerta Izquierda – Gris	1	H-3594GR-LDR	CVD-056LD-MGY
7	Puerta Izquierda – Canela	1	-----	CVD-056LD-CPY
8	Puerta Derecha – Negra	1	-----	CVD-056RD-BLK
8	Puerta Derecha – Gris	1	H-3594GR-RDR	CVD-056RD-MGY
8	Puerta Derecha – Canela	1	-----	CVD-056RD-CPY
	Pintura para Retoques – Negra (No Se Muestra)	1	H-5361	-----
	Pintura para Retoques – Gris (No Se Muestra)	1	H-5362	LTUP-2-MGY
	Pintura para Retoques – Canela (No Se Muestra)	1	H-5364	LTUP-1-CPY

ENSAMBLE DEL ASA

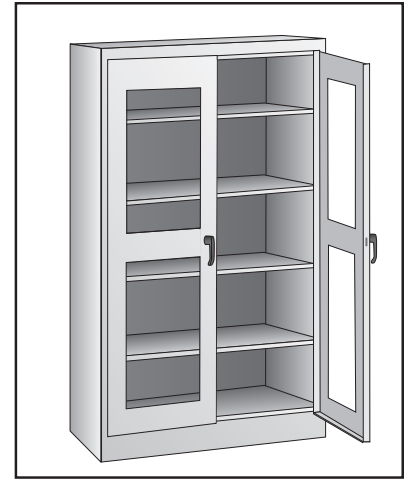


#	DESCRIPCIÓN	CANT.	NO. DE PARTE DE ULINE	NO. DE PARTE DEL FABRICANTE
9	Barra de Seguridad (Juego)	1	H-1223-#8	043LB
10	Asa de Bloqueo con Llaves y Asa Inactiva (Juego)	1	H-2217-HANDL	043LH
11	Leva con Seguro	1	H-1105-13	944LC
12	Pasador de Chaveta	1	H-2216-CTRPN	CTRPN
13	Guía de la Barra de Seguridad	2	H-1105-15	944GI
14	Pasador de Bisagra	8	H-1106-16	944HP
15	Perno (#8-32 x 3/8")	25	-----	-----
16	Tuerca (#8-32)	35	-----	-----
17	Llave de Tuercas	1	H-1224-TOOL2	TOOL-2
	Paquete de Tornillería de Reemplazo (No Incluido) Pernos #8-32 x 3/8" (72), Tuercas #8-32 (72)	1	H-1224-19	HW-72

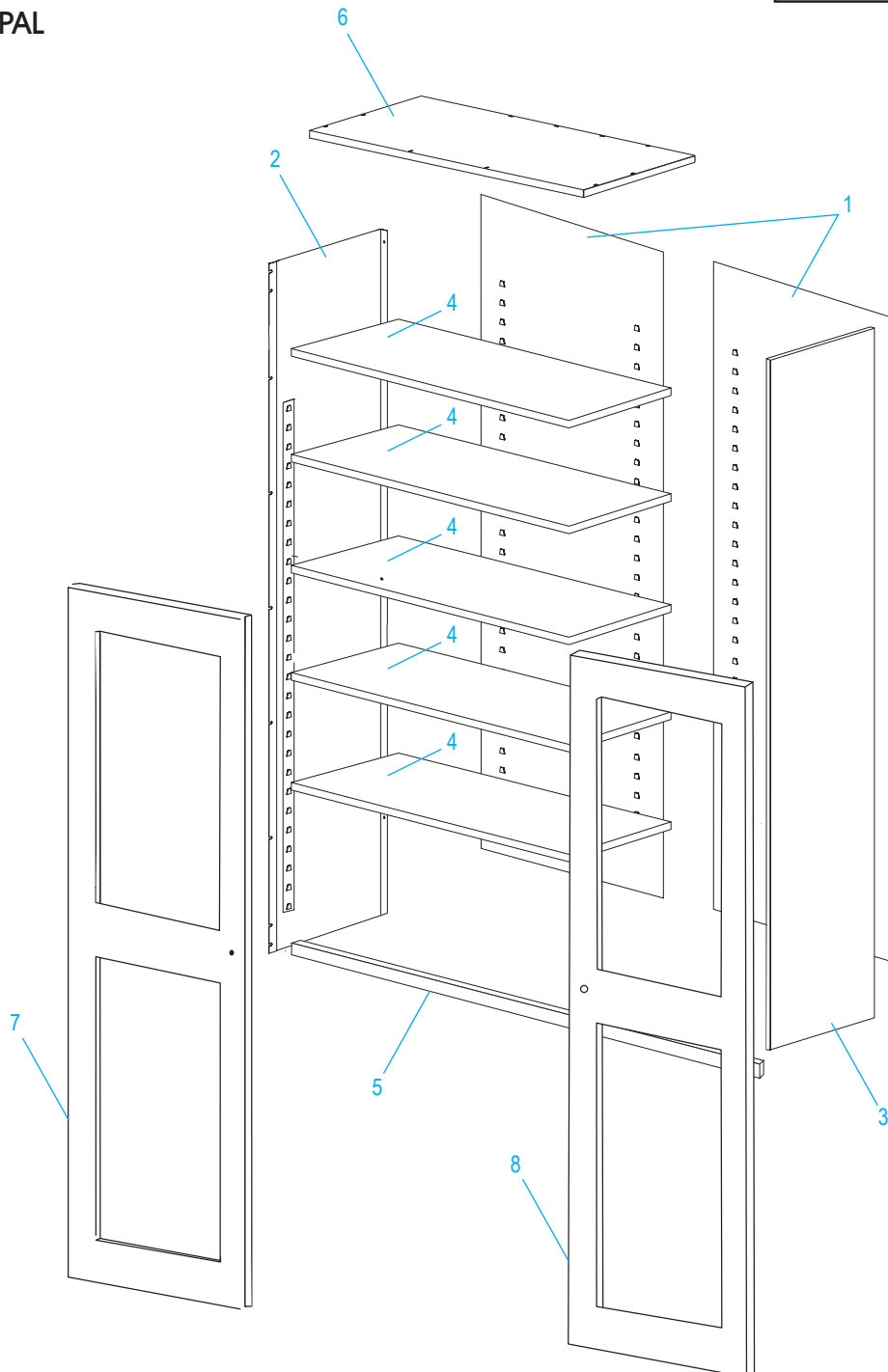
**ULINE** H-3594

**ARMOIRE D'ENTREPOSAGE  
À PORTES TRANSPARENTES**

1-800-295-5510  
uline.ca



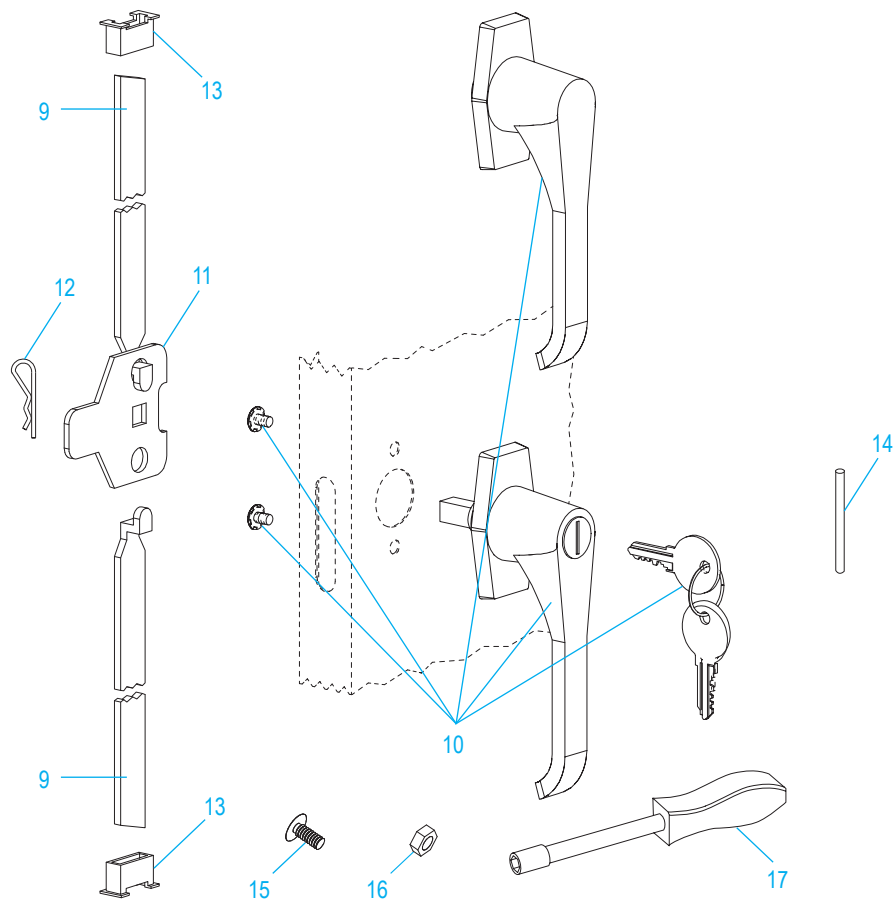
**ENSEMBLE PRINCIPAL**



**ARMOIRE D'ENTREPOSAGE  
À PORTES TRANSPARENTES****LISTE DES PIÈCES DU ENSEMBLE PRINCIPAL**

#	DESCRIPTION	QTÉ	RÉF. ULINE	RÉF. DU FABRICANT
1	Panneau arrière – noire	2	-----	055BA-BLK
1	Panneau arrière – grise	2	-----	055BA-MGY
1	Panneau arrière – sable	2	-----	055BA-CPY
2	Panneau latéral gauche – noire	1	-----	056LS-BLK
2	Panneau latéral gauche – grise	1	-----	056LS-MGY
2	Panneau latéral gauche – sable	1	-----	056LS-CPY
3	Panneau latéral droit – noire	1	-----	056RS-BLK
3	Panneau latéral droit – grise	1	-----	056RS-MGY
3	Panneau latéral droit – sable	1	-----	056RS-CPY
4	Tablette – noire	5	H-1871ADD-BL	307-BLK
4	Tablette – grise	5	H-1871ADD-GR	307-MGY
4	Tablette – sable	5	H-1871ADD-T	307-CPY
5	Seuil de cadre – noire	1	H-3616-SILL	055SI-BLK
5	Seuil de cadre – grise	1	H-3594-SILL	055SI-MGY
5	Seuil de cadre – sable	1	H-3616-TSILL	055SI-CPY
6	Dessus de l'armoire – noire	1	-----	056TO-BLK
6	Dessus de l'armoire – grise	1	H-1871GR-TOP	056TO-MGY
6	Dessus de l'armoire – sable	1	-----	056TO-CPY
7	Porte de gauche – noire	1	-----	CVD-056LD-BLK
7	Porte de gauche – grise	1	H-3594GR-LDR	CVD-056LD-MGY
7	Porte de gauche – sable	1	-----	CVD-056LD-CPY
8	Porte de droite – noire	1	-----	CVD-056RD-BLK
8	Porte de droite – grise	1	H-3594GR-RDR	CVD-056RD-MGY
8	Porte de droite – sable	1	-----	CVD-056RD-CPY
	Peinture pour retouche – Noir (non illustré)	1	H-5361	-----
	Peinture pour retouche – Gris (non illustré)	1	H-5362	LTUP-2-MGY
	Peinture pour retouche – Sable (non illustré)	1	H-5364	LTUP-1-CPY



**ARMOIRE D'ENTREPOSAGE  
À PORTES TRANSPARENTES****ENSEMBLE DE LA POIGNÉE**

#	DESCRIPTION	QTÉ	RÉF. ULINE	RÉF. DU FABRICANT
9	Barre de verrouillage (ensemble)	1	H-1223-#8	043LB
10	Poignée de verrouillage avec clés et poignée complémentaire (ensemble)	1	H-2217-HANDL	043LH
11	Came de verrouillage	1	H-1105-13	944LC
12	Goupille fendue	1	H-2216-CTRPN	CTRPN
13	Guide de barre de verrouillage	2	H-1105-15	944GI
14	Axe de charnière	8	H-1106-16	944HP
15	Boulon (n° 8-32 x 3/8 po)	25	-----	-----
16	Écrou (n° 8-32)	35	-----	-----
17	Tournevis à douille	1	H-1224-TOOL2	TOOL-2
	Trousse de matériel de rechange (non comprise) Boulons n° 8-32 x 3/8 po (72), écrous n° 8-32 (72)	1	H-1224-19	HW-72