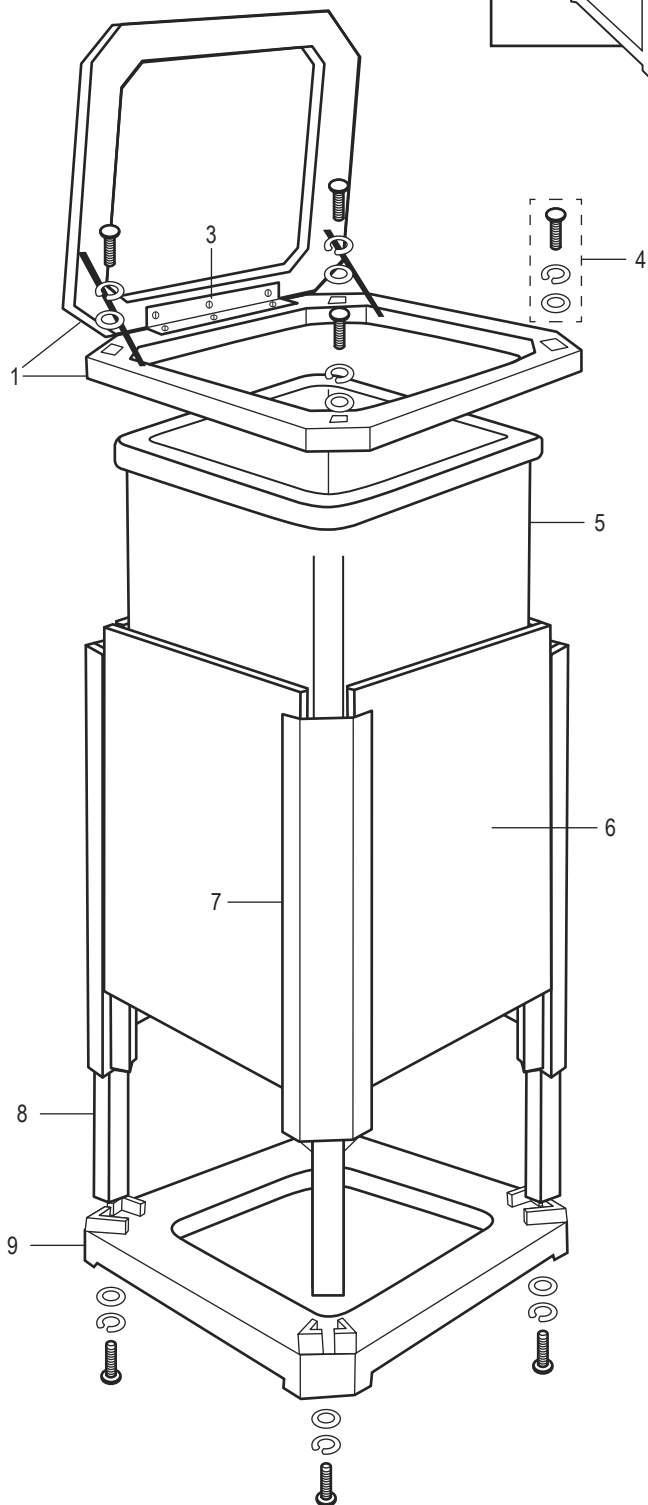
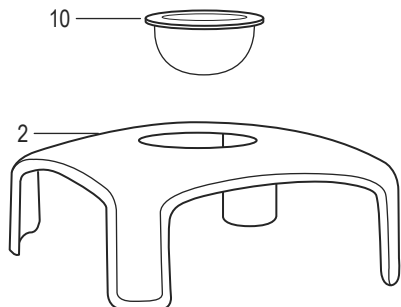
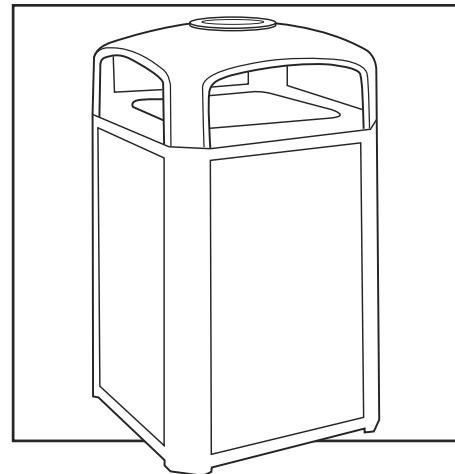


**ULINE H-3571**  
**RUBBERMAID® ASH TRAY**  
**TOP RECEPTACLE**

1-800-295-5510  
uline.com

Para Español, vea páginas 3-4.  
Pour le français, consulter les pages 5-6.



**ULINE** H-3571

**RUBBERMAID® ASH TRAY  
TOP RECEPTACLE**

1-800-295-5510

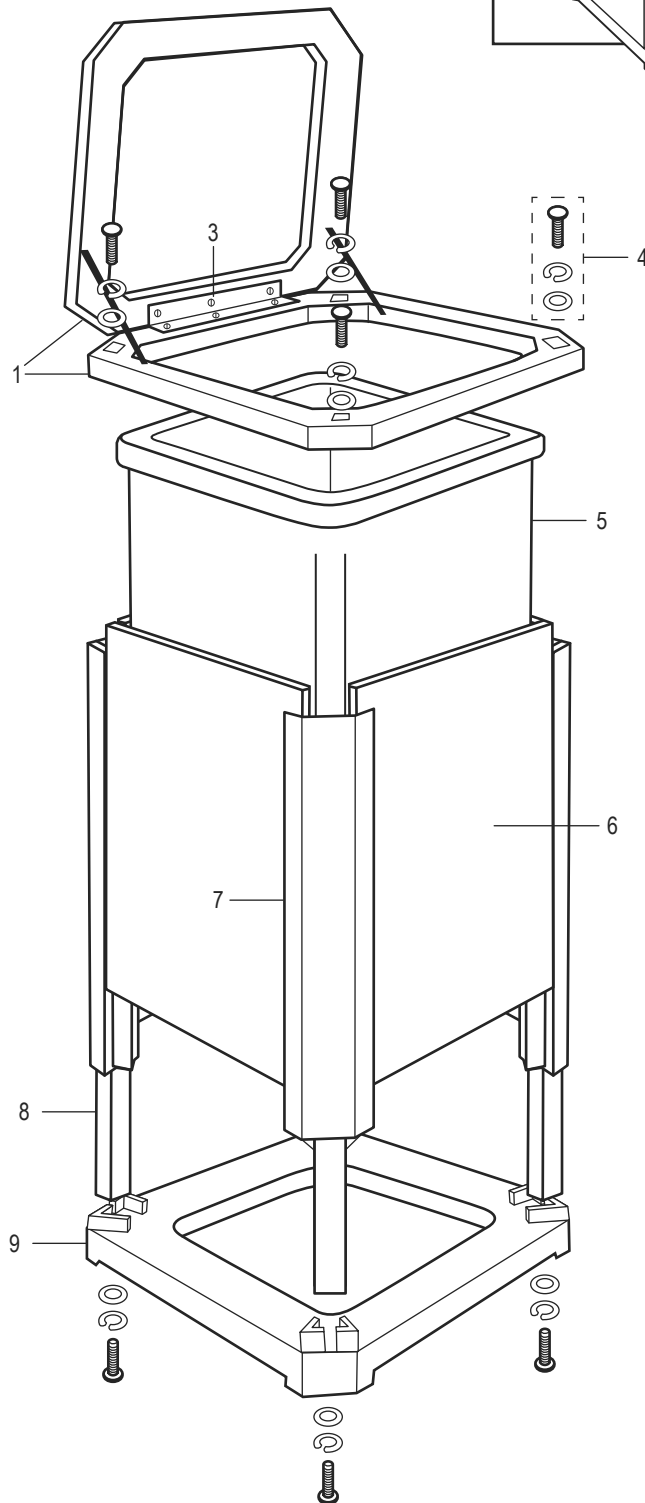
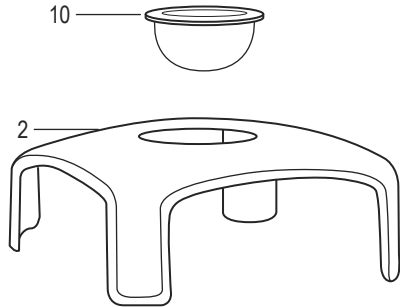
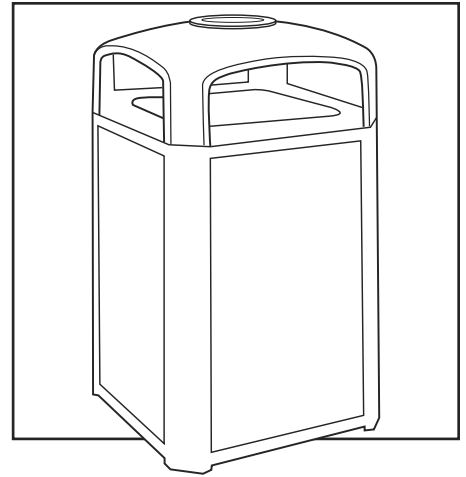
uline.com

#	DESCRIPTION	QTY.	ULINE PART NO.	MFG. PART NO.
1	Stationary Moving Collar with Hinge – Black	1	-----	FG3975L3BLA
1	Stationary Moving Collar with Hinge – Brown	1	H-1209-MVGNL	FG3975L3SBLE
2	Ashtray Top	1	-----	3975M2BLA
2	Ashtray Top	1	H-1210-M2SBL	3975M2SSBLE
3	Hinge with Hardware	1	H-1209-HINGE	FG3975L90000
4	Hardware Kit	8	H-1209-MPBWW	FG3972L20000
5	Rigid Trash Liner	1	H-1467GR-B	3958 GRAY
6	Side Panel	4	H-3570-SIDE	400300 ROCK
7	Plastic Leg – Black	4	-----	FG3970L5BLA
7	Plastic Leg – Brown	4	H-5194	FG3970L5SBLE
8	Metal Leg – Black	4	H-5195	FG3970L2BLA
8	Metal Leg – Brown	4	-----	FG3970L2
9	Base – Black	1	-----	FG3975L2BLA
9	Base – Brown	1	H-1209BASE	FG3975L2SBLE
10	Ashtray	1	H-1210-ASH	3975M3
	Lock and Key (Not Shown)	1	H-1209-LOCK	3970L4

**ULINE H-3571**

**RUBBERMAID® BOTE DE BASURA DE TAPA CON CENICERO**

800-295-5510  
uline.mx



**ULINE H-3571****RUBBERMAID® BOTE DE  
BASURA DE TAPA CON  
CENICERO**

800-295-5510

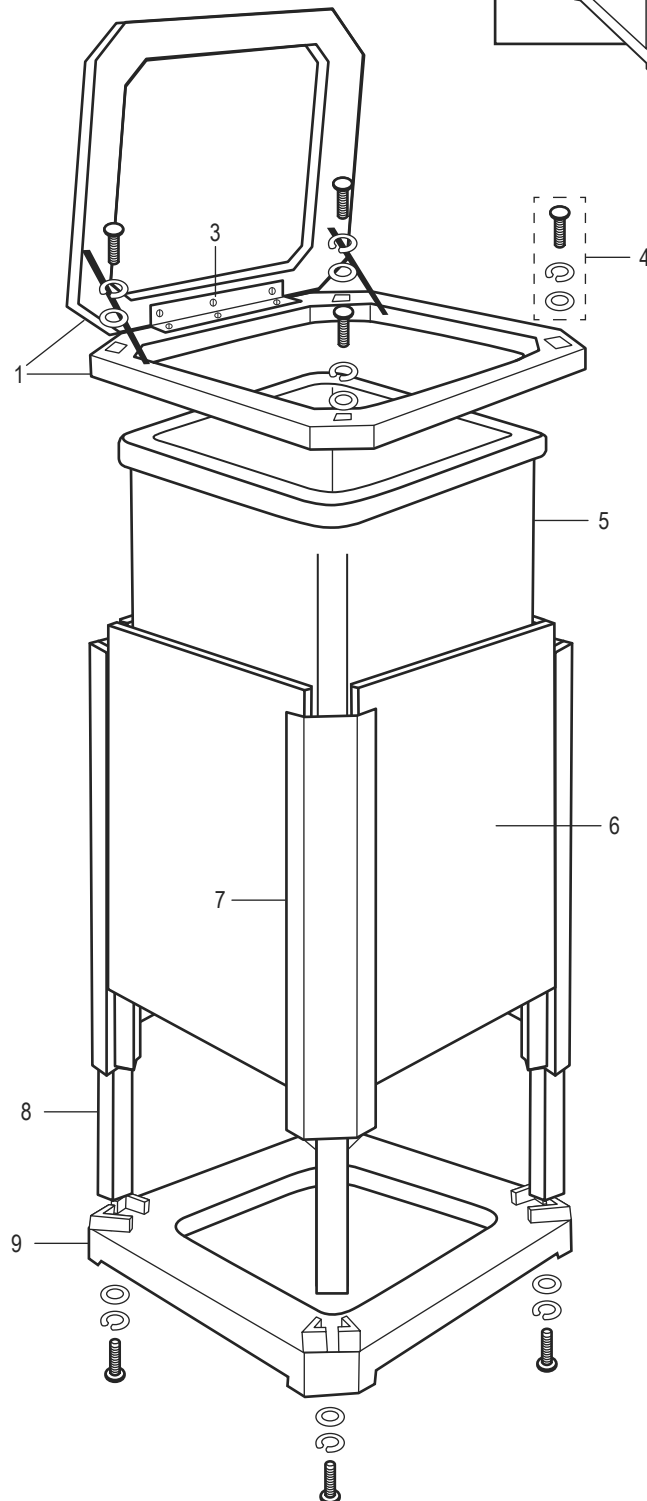
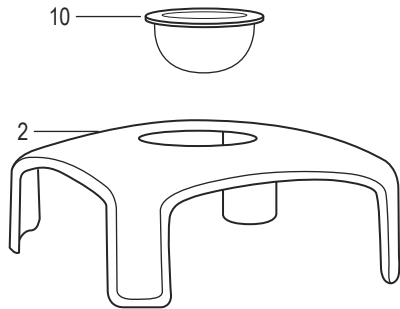
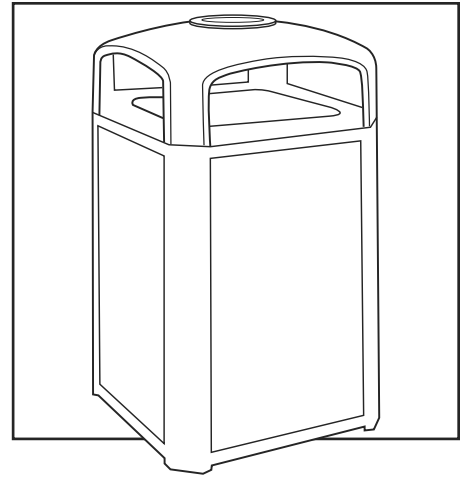
uline.mx

#	DESCRIPCIÓN	CANT.	NO. DE PARTE DE ULINE	NO. DE PARTE DEL FABRICANTE
1	Collar Fijo Movable con Bisagra – Negro	1	-----	FG3975L3BLA
1	Collar Fijo Movable con Bisagra – Café	1	H-1209-MVGNL	FG3975L3SBLE
2	Tapa con Cenicero	1	-----	3975M2BLA
2	Tapa con Cenicero	1	H-1210-M2SBL	3975M2SSBLE
3	Bisagra con Tornillería	1	H-1209-HINGE	FG3975L90000
4	Kit de Tornillería	8	H-1209-MPBWW	FG3972L20000
5	Forro Rígido	1	H-1467GR-B	3958 GRAY
6	Panel Lateral	4	H-3570-SIDE	400300 ROCK
7	Pata de Plástico – Negra	4	-----	FG3970L5BLA
7	Pata de Plástico – Café	4	H-5194	FG3970L5SBLE
8	Pata de Metal – Negra	4	H-5195	FG3970L2BLA
8	Pata de Metal – Café	4	-----	FG3970L2
9	Base – Negra	1	-----	FG3975L2BLA
9	Base – Café	1	H-1209BASE	FG3975L2SBLE
10	Cenicero	1	H-1210-ASH	3975M3
	Cerradura y Llave (No Se Muestran)	1	H-1209-LOCK	3970L4

**ULINE H-3571**

**RUBBERMAID<sup>MD</sup> – POUBELLE  
AVEC COUVERCLE CENDRIER**

1-800-295-5510  
uline.ca



**ULINE H-3571****RUBBERMAID<sup>MD</sup> – POUBELLE  
AVEC COUVERCLE CENDRIER**

1-800-295-5510

uline.ca

#	DESCRIPTION	QTÉ	RÉF. ULINE	RÉF. DU FABRICANT
1	Col mobile fixe avec charnière – Noir	1	-----	FG3975L3BLA
1	Col mobile fixe avec charnière – Brun	1	H-1209-MVGNL	FG3975L3SBLE
2	Couvercle cendrier	1	-----	3975M2BLA
2	Couvercle cendrier	1	H-1210-M2SBL	3975M2SSBLE
3	Charnière avec matériel d'installation	1	H-1209-HINGE	FG3975L90000
4	Matériel d'installation	8	H-1209-MPBWW	FG3972L20000
5	Doublure rigide	1	H-1467GR-B	3958 GRAY
6	Panneau latéral	4	H-3570-SIDE	400300 ROCK
7	Patte en plastique – Noir	4	-----	FG3970L5BLA
7	Patte en plastique – Brun	4	H-5194	FG3970L5SBLE
8	Patte en métal – Noir	4	H-5195	FG3970L2BLA
8	Patte en métal – Brun	4	-----	FG3970L2
9	Socle – Noir	1	-----	FG3975L2BLA
9	Socle – Brun	1	H-1209BASE	FG3975L2SBLE
10	Cendrier	1	H-1210-ASH	3975M3
	Verrou et clé (non illustré)	1	H-1209-LOCK	3970L4