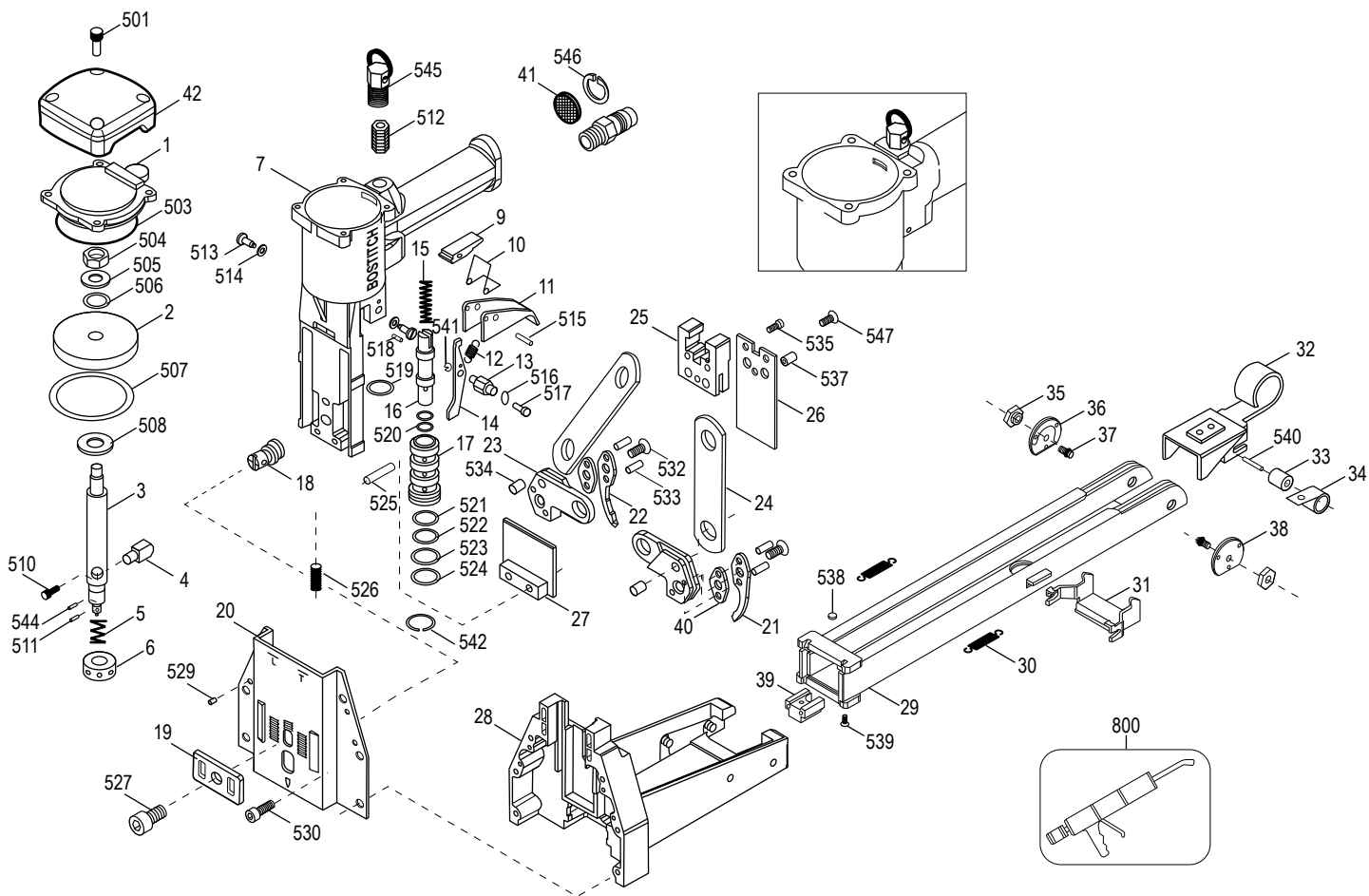
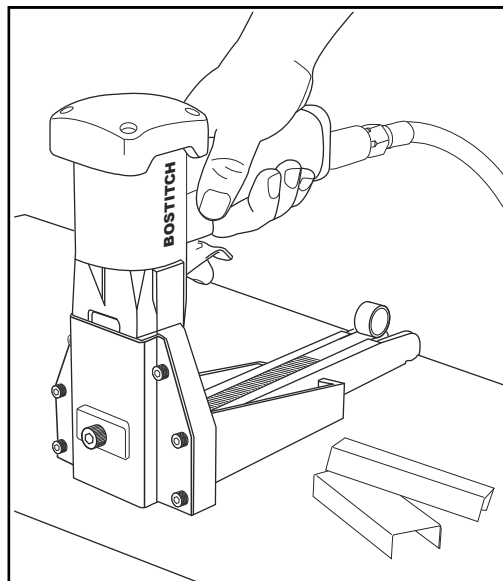


# ULINE H-3534

## BOSTITCH® PNEUMATIC "A" PNEUMATIC STICK STAPLER

1-800-295-5510  
 uline.com



#	DESCRIPTION	QTY.	ULINE PART NO.	MFG. PART NO.
1	Cylinder Head	1	-----	A01200110
2	Piston	1	-----	A02800201
3	Rod-Piston	1	-----	A02800301
4	Cam Pin	1	-----	A00100401
5	Spring	1	-----	A00100501
6	Nut-Adjustable	1	-----	A00100601

**ULINE H-3534**

1-800-295-5510

uline.com

**BOSTITCH® PNEUMATIC  
"A" PNEUMATIC  
STICK STAPLER**

#	DESCRIPTION	QTY.	ULINE PART NO.	MFG. PART NO.
7	Body Unit	1	-----	ADCS-P31
9	Rocker	1	-----	A00100902
10	Spring	1	-----	A00101001
11	Trigger	1	-----	A00101101
12	Spring	1	-----	A00101201
13	Pin - Adjustable	1	-----	A00101301
14	Lever - Cycle	1	-----	A00101402
15	Spring	1	-----	A00101501
16	Valve Stem	1	-----	A00101601
17	Valve Body	1	-----	A00101702
18	Pin-Pivot	1	-----	A00101801
19	Plate-Adjustable	1	-----	A00101901
20	Bracket-Front	1	-----	A01102501
21	Right Clincher (22mm)	1	-----	A01200501
21	Right Clincher	1	-----	A00102102
22	Left Clincher (22mm)	1	-----	A01200601
22	Left Clincher	1	-----	A00102202
23	Clincher Lever	1	H-3534-LEVER	A00102301
24	Link	1	-----	A00102401
25	Block	1	-----	A00102502
26	Driver	1	-----	A01102605
27	Cover Unit	1	-----	A00102703A
28	Magazine Seat	1	-----	A02100407A
29	Magazine	1	-----	HAA-9040-P7-SD
30	Spring	1	-----	A01102403
31	Bracket	1	-----	A01102201
32	Pusher Set	1	-----	A00103715A
33	Roller	1	-----	A00103501
34	Spring	1	H-3534-34SPR	A00103401
35	Nut	1	-----	A00607101
36	Right Pusher Guide	1	-----	A00103903A
37	Rod	1	-----	A00103203
38	Left Pusher Guide	1	-----	A00103904A
39	Bracket	1	-----	A00105601
40	Spacer	1	-----	A00105001
41	Silencer	1	-----	BAI1401
42	Cover	1	-----	9R189951
501	Bolt	4	-----	9R189952
501	Screw-Hex Socket Head	4	-----	BAC0404102
503	O-Ring	1	-----	BAB017537

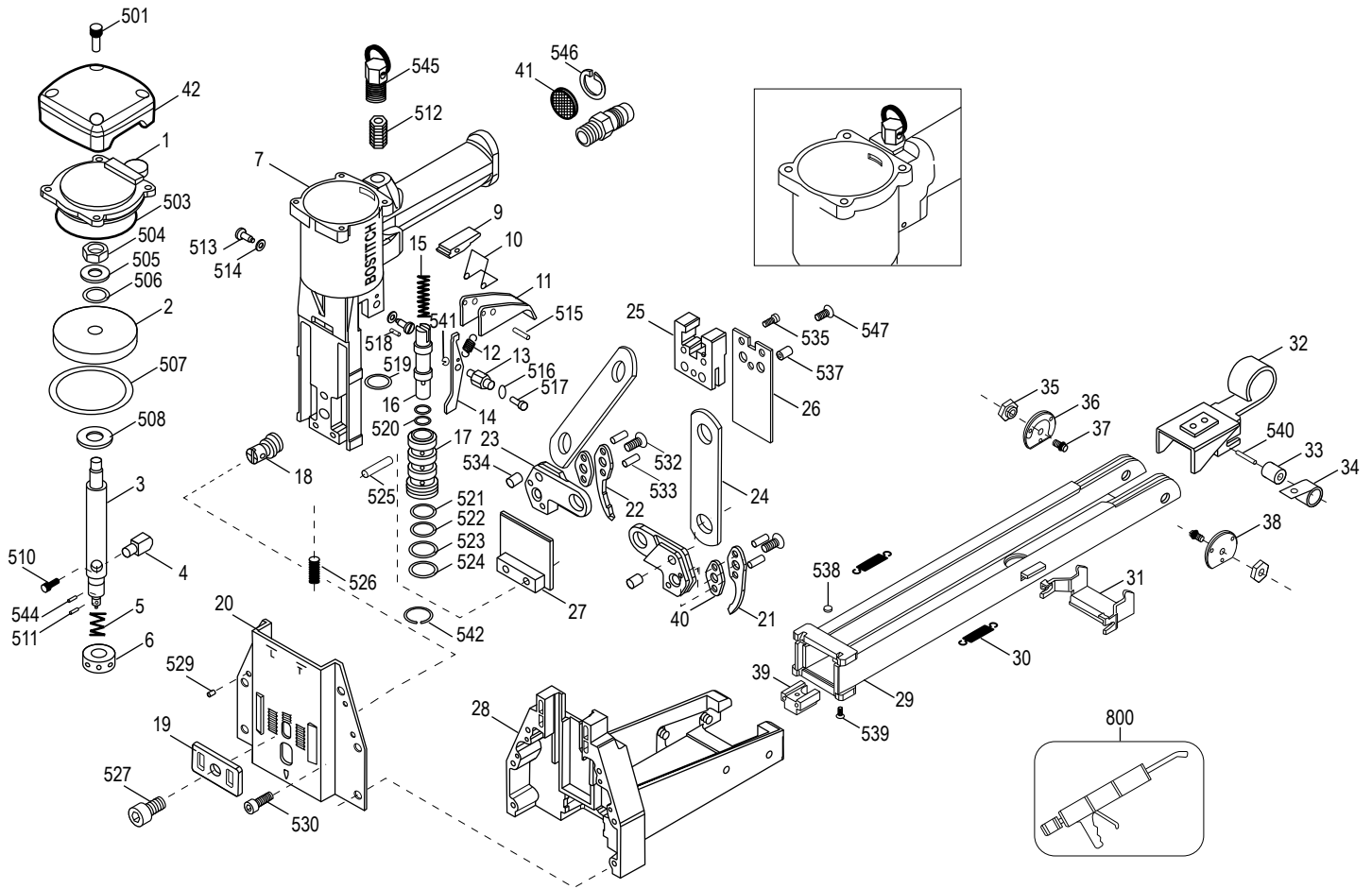
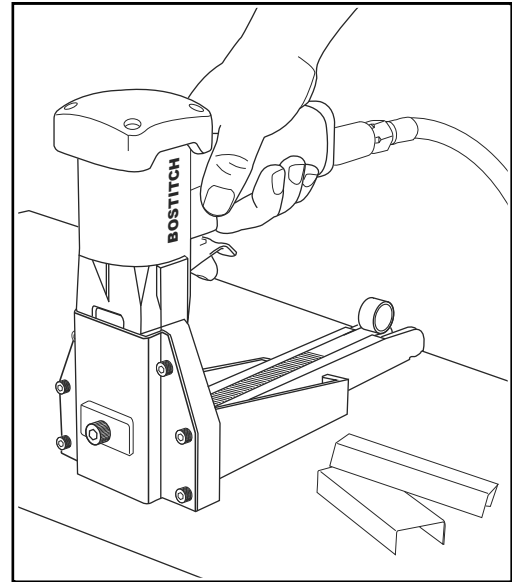
**BOSTITCH® PNEUMATIC  
"A" PNEUMATIC  
STICK STAPLER**

#	DESCRIPTION	QTY.	ULINE PART NO.	MFG. PART NO.
504	Hex Nut	1	-----	BAD02061
505	Washer	1	-----	BAE06094
506	O-Ring	1	-----	BAB017076
507	O-Ring	1	-----	BAB057476
508	Washer	1	-----	A00104101
509	Spring Washer (Not Shown)	1	-----	BAE01042
510	Screw - Hex Socket Head	1	-----	BAC0404102
511	Spring Pin	1	-----	BAA025014
512	Hex Socket Headless Bolt	1	-----	BAC0312122
513	Screw - Trigger	1	-----	A00104401
514	Spring Washer	1	-----	BAE01042
515	Pin - Spring	1	-----	BAA030020
516	Washer - Lock Tooth	1	-----	BAE02042
517	Screw - Hex Socket Head	1	-----	BAC0404102
518	Spring Pin	1	-----	BAA030010
519	O-Ring	1	-----	BAB017124
520	O-Ring	1	-----	BAB017076
521	O-Ring	1	-----	BAB016145
522	O-Ring	1	-----	BAB016150
523	O-Ring	1	-----	BAB016155
524	O-Ring	1	-----	BAB016160
526	Hex Socket Headless Bolt	1	-----	BAC0306142
527	Hex Head Screw	1	-----	BAC0608162
529	Spring Pin	1	-----	BAA030010
530	Screw - Hex Socket Head	1	-----	BAC0605142
532	Hex Socket Flat Counter	1	-----	BAC0205122
533	Pin	1	-----	A00104501
534	Pin	1	-----	A00104602
535	Hex Socket Head Bolt	1	-----	BAC0604102
538	Locknut	1	-----	BAD01041
539	Hex Socket Head Bolt	1	-----	BAC0404202
540	Spring Pin	1	-----	BAA040016
541	Ring - Retaining (Not Shown)	1	-----	BAF10252
542	Ring - Retainer	1	-----	BAF22002
544	Plastic Pin	1	-----	A00104901
546	Ring - Retainer	1	-----	BAF22002
547	Hex Socket Flat Countersunk	1	-----	BAC0204062
800	Lube (2CC)	1	-----	100653
800	Lube (1Lb. Can)	1	-----	100679

**ULINE H-3534**

**BOSTITCH®  
ENGRAPADORA  
NEUMÁTICA "A" EN TIRAS**

800-295-5510  
uline.mx



#	DESCRIPCIÓN	CANT.	NO. DE PARTE DE ULINE	NO. DE PARTE DEL FABRICANTE
1	Cabeza del Cilindro	1	-----	A01200110
2	Pistón	1	-----	A02800201
3	Varilla-Pistón	1	-----	A02800301
4	Pasador de Leva	1	-----	A00100401
5	Resorte	1	-----	A00100501
6	Tuerca - Ajustable	1	-----	A00100601

**ULINE H-3534****BOSTITCH®****ENGRAPADORA****NEUMÁTICA "A" EN TIRAS**

800-295-5510

uline.mx

#	DESCRIPCIÓN	CANT.	NO. DE PARTE DE ULINE	NO. DE PARTE DEL FABRICANTE
7	Unidad del Cuerpo	1	-----	ADCS-P31
9	Balancín	1	-----	A00100902
10	Resorte	1	-----	A00101001
11	Gatillo	1	-----	A00101101
12	Resorte	1	-----	A00101201
13	Pasador - Ajustable	1	-----	A00101301
14	Palanca - Ciclo	1	-----	A00101402
15	Resorte	1	-----	A00101501
16	Vástago de la Válvula	1	-----	A00101601
17	Cuerpo de la Válvula	1	-----	A00101702
18	Pasador - Eje	1	-----	A00101801
19	Placa - Ajustable	1	-----	A00101901
20	Soporte - Frontal	1	-----	A01102501
21	Remachador Derecho (22 mm)	1	-----	A01200501
21	Remachador Derecho	1	-----	A00102102
22	Remachador Izquierdo (22 mm)	1	-----	A01200601
22	Remachador Izquierdo	1	-----	A00102202
23	Palanca del Remachador	1	H-3534-LEVER	A00102301
24	Enlace	1	-----	A00102401
25	Bloque	1	-----	A00102502
26	Impulsor	1	-----	A01102605
27	Unidad de Cubierta	1	-----	A00102703A
28	Soporte de Cargador	1	-----	A02100407A
29	Cargador	1	-----	HAA-9040-P7-SD
30	Resorte	1	-----	A01102403
31	Soporte	1	-----	A01102201
32	Set de Empuje	1	-----	A00103715A
33	Rodillo	1	-----	A00103501
34	Resorte	1	H-3534-34SPR	A00103401
35	Tuerca	1	-----	A00607101
36	Guía de Empujador Derecho	1	-----	A00103903A
37	Varilla	1	-----	A00103203
38	Guía de Empujador Izquierdo	1	-----	A00103904A
39	Soporte	1	-----	A00105601
40	Separador	1	-----	A00105001
41	Silenciador	1	-----	BAI1401
42	Cubierta	1	-----	9R189951
501	Perno	4	-----	9R189952
501	Tornillo - con Cabeza con Hueco Hexagonal	4	-----	BAC0404102
503	Anillo-O	1	-----	BAB017537

**ULINE H-3534****BOSTITCH®****ENGRAPADORA****NEUMÁTICA "A" EN TIRAS**

800-295-5510

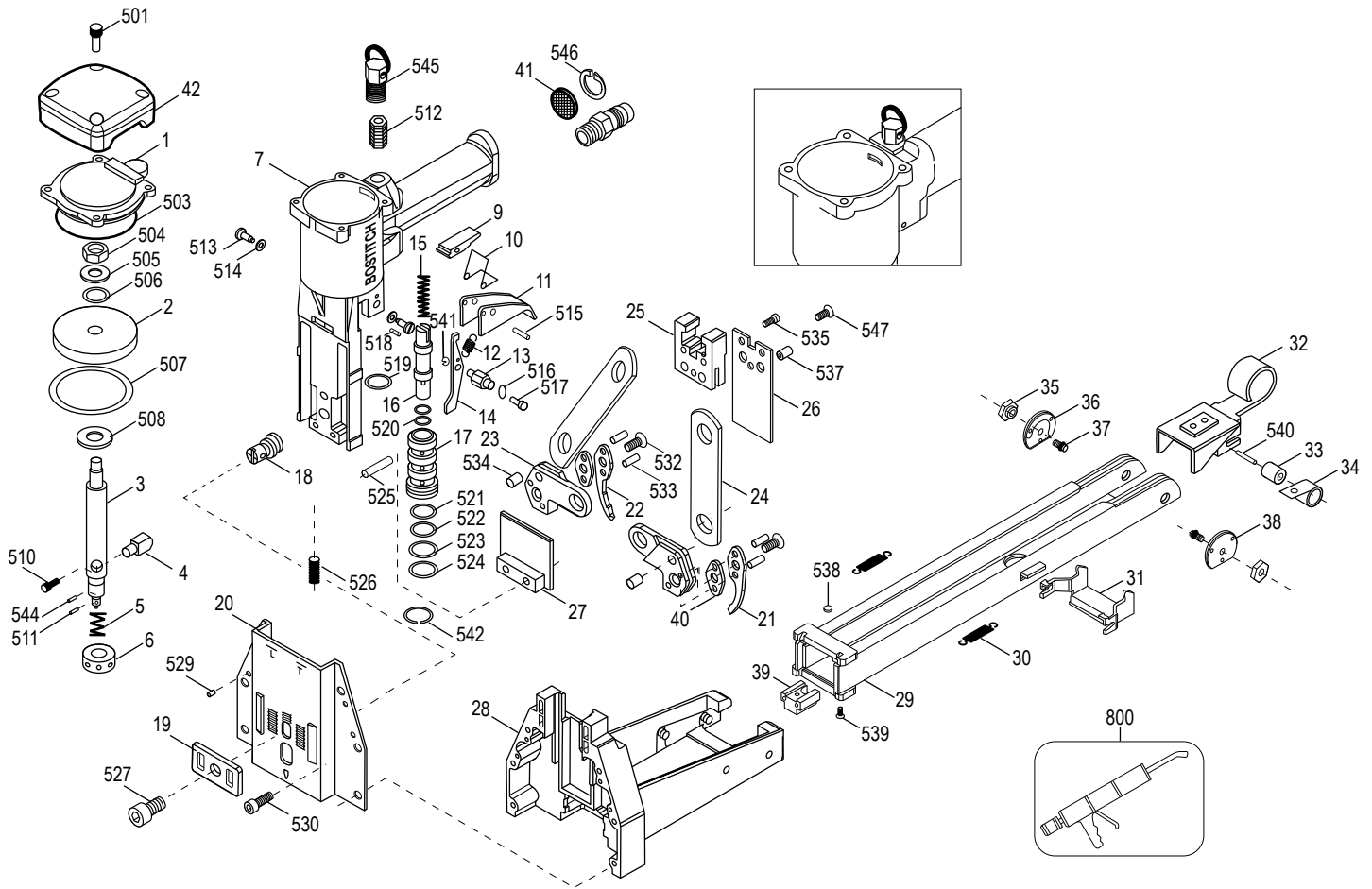
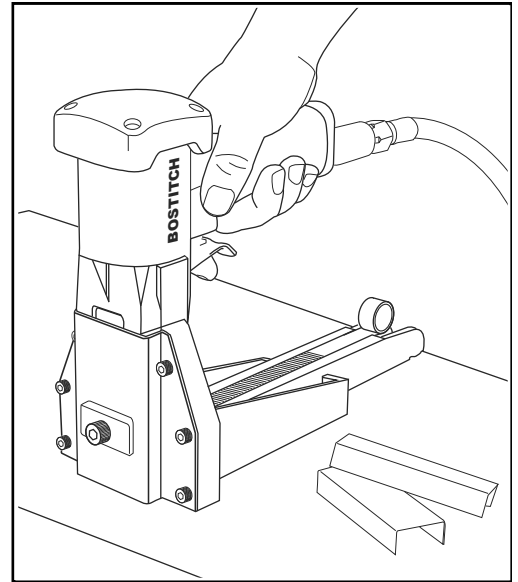
uline.mx

#	DESCRIPCIÓN	CANT.	NO. DE PARTE DE ULINE	NO. DE PARTE DEL FABRICANTE
504	Tuerca Hexagonal	1	-----	BAD02061
505	Rondana	1	-----	BAE06094
506	Anillo-O	1	-----	BAB017076
507	Anillo-O	1	-----	BAB057476
508	Rondana	1	-----	A00104101
509	Rondana con Resorte (No se Muestra)	1	-----	BAE01042
510	Tornillo - con Cabeza con Hueco Hexagonal	1	-----	BAC0404102
511	Pasador con Resorte	1	-----	BAA025014
512	Perno sin Cabeza con Hueco Hexagonal	1	-----	BAC0312122
513	Tornillo - Gatillo	1	-----	A00104401
514	Rondana con Resorte	1	-----	BAE01042
515	Pasador - Resorte	1	-----	BAA030020
516	Rondana - Diente de Bloqueo	1	-----	BAE02042
517	Tornillo - con Cabeza con Hueco Hexagonal	1	-----	BAC0404102
518	Pasador con Resorte	1	-----	BAA030010
519	Anillo-O	1	-----	BAB017124
520	Anillo-O	1	-----	BAB017076
521	Anillo-O	1	-----	BAB016145
522	Anillo-O	1	-----	BAB016150
523	Anillo-O	1	-----	BAB016155
524	Anillo-O	1	-----	BAB016160
526	Perno sin Cabeza con Hueco Hexagonal	1	-----	BAC0306142
527	Tornillo de Cabeza Hexagonal	1	-----	BAC0608162
529	Pasador con Resorte	1	-----	BAA030010
530	Tornillo - de Cabeza con Hueco Hexagonal	1	-----	BAC0605142
532	Perno Avellanado de Cabeza Plana con Hueco Hexagonal	1	-----	BAC0205122
533	Pasador	1	-----	A00104501
534	Pasador	1	-----	A00104602
535	Tornillo Con Cabeza Ranurada Hexagonal	1	-----	BAC0604102
538	Tuerca de Seguridad	1	-----	BAD01041
539	Tornillo Con Cabeza Ranurada Hexagonal	1	-----	BAC0404202
540	Pasador con Resorte	1	-----	BAA040016
541	Anillo - Retención (No se Muestra)	1	-----	BAF10252
542	Anillo - Retenedor	1	-----	BAF22002
544	Pasador de Plástico	1	-----	A00104901
546	Anillo - Retenedor	1	-----	BAF22002
547	Perno Avellanado de Cabeza Plana Ranurada Hexagonal	1	-----	BAC0204062
800	Lubricante (2CC)	1	-----	100653
800	Lubricante (Lata de 1Lb.)	1	-----	100679

**ULINE H-3534**

1-800-295-5510  
uline.ca

**BOSTITCH<sup>MD</sup> – AGRAFEUSE  
PNEUMATIQUE DE TYPE « A »  
À BANDES D'AGRAFES**



#	DESCRIPTION	QTÉ	RÉF. ULINE	RÉF. DU FABRICANT
1	Tête de vérin	1	-----	A01200110
2	Piston	1	-----	A02800201
3	Tige de piston	1	-----	A02800301
4	Axe de came	1	-----	A00100401
5	Ressort	1	-----	A00100501
6	Écrou réglable	1	-----	A00100601

**BOSTITCH<sup>MD</sup> – AGRAFEUSE  
PNEUMATIQUE DE TYPE « A »  
À BANDES D'AGRAFES**

#	DESCRIPTION	QTÉ	RÉF. ULINE	RÉF. DU FABRICANT
7	Corps	1	-----	ADCS-P31
9	Bascule	1	-----	A00100902
10	Ressort	1	-----	A00101001
11	Détente	1	-----	A00101101
12	Ressort	1	-----	A00101201
13	Tige réglable	1	-----	A00101301
14	Levier de cyclage	1	-----	A00101402
15	Ressort	1	-----	A00101501
16	Tige de soupape	1	-----	A00101601
17	Corps de soupape	1	-----	A00101702
18	Tige d'articulation	1	-----	A00101801
19	Plaque réglable	1	-----	A00101901
20	Support avant	1	-----	A01102501
21	Fermeur droit (22 mm)	1	-----	A01200501
21	Fermeur droit	1	-----	A00102102
22	Fermeur gauche (22 mm)	1	-----	A01200601
22	Fermeur gauche	1	-----	A00102202
23	Levier du fermeur	1	H-3534-LEVER	A00102301
24	Lien	1	-----	A00102401
25	Bloc	1	-----	A00102502
26	Lame de poussée	1	-----	A01102605
27	Couvercle	1	-----	A00102703A
28	Assise de magasin	1	-----	A02100407A
29	Magasin	1	-----	HAA-9040-P7-SD
30	Ressort	1	-----	A01102403
31	Support	1	-----	A01102201
32	Poussoir	1	-----	A00103715A
33	Rouleau	1	-----	A00103501
34	Ressort	1	H-3534-34SPR	A00103401
35	Écrou	1	-----	A00607101
36	Guide de poussoir droit	1	-----	A00103903A
37	Tige	1	-----	A00103203
38	Guide de poussoir gauche	1	-----	A00103904A
39	Support	1	-----	A00105601
40	Entretoise	1	-----	A00105001
41	Rondelle insonorisante	1	-----	BAI1401
42	Couvercle	1	-----	9R189951
501	Boulon	4	-----	9R189952
501	Vis à tête à six pans creux	4	-----	BAC0404102
503	Joint torique	1	-----	BAB026282



**ULINE H-3534****1-800-295-5510**

uline.ca

**BOSTITCH<sup>MD</sup> – AGRAFEUSE  
PNEUMATIQUE DE TYPE « A »  
À BANDES D'AGRAFES**

#	DESCRIPTION	QTÉ	RÉF. ULINE	RÉF. DU FABRICANT
504	Écrou hexagonal	1	-----	BAD02061
505	Rondelle	1	-----	BAE06094
506	Joint torique	1	-----	BAB017076
507	Joint torique	1	-----	BAB057476
508	Rondelle	1	-----	A00104101
509	Rondelle à ressort (non illustrée)	1	-----	BAE01042
510	Vis à tête à six pans creux	1	-----	BAC0404102
511	Cheville ressort	1	-----	BAA025014
512	Boulon sans tête à six pans creux	1	-----	BAC0312122
513	Vis de détente	1	-----	A00104401
514	Rondelle à ressort	1	-----	BAE01042
515	Cheville ressort	1	-----	BAA030020
516	Rondelle frein dentée	1	-----	BAE02042
517	Vis à tête à six pans creux	1	-----	BAC0404102
518	Cheville ressort	1	-----	BAA030010
519	Joint torique	1	-----	BAB017124
520	Joint torique	1	-----	BAB017076
521	Joint torique	1	-----	BAB016145
522	Joint torique	1	-----	BAB016150
523	Joint torique	1	-----	BAB016155
524	Joint torique	1	-----	BAB016160
526	Boulon sans tête à six pans creux	1	-----	BAC0306142
527	Vis à tête hexagonale	1	-----	BAC0608162
529	Cheville ressort	1	-----	BAA030010
530	Vis à tête à six pans creux	1	-----	BAC0605142
532	Vis à tête plate fraisée à six pans creux	1	-----	BAC0205122
533	Goupille	1	-----	A00104501
534	Goupille	1	-----	A00104602
535	Boulon à tête à six pans creux	1	-----	BAC0604102
538	Écrou freiné	1	-----	BAD01041
539	Boulon à tête à six pans creux	1	-----	BAC0404202
540	Cheville ressort	1	-----	BAA040016
541	Bague de retenue (non illustrée)	1	-----	BAF10252
542	Bague de retenue	1	-----	BAF22002
544	Tige en plastique	1	-----	A00104901
546	Bague de retenue	1	-----	BAF22002
547	Vis à tête plate fraisée à six pans creux	1	-----	BAC0204062
800	Graisse (2 cc)	1	-----	100653
800	Graisse (contenant d'une [1] lb)	1	-----	100679