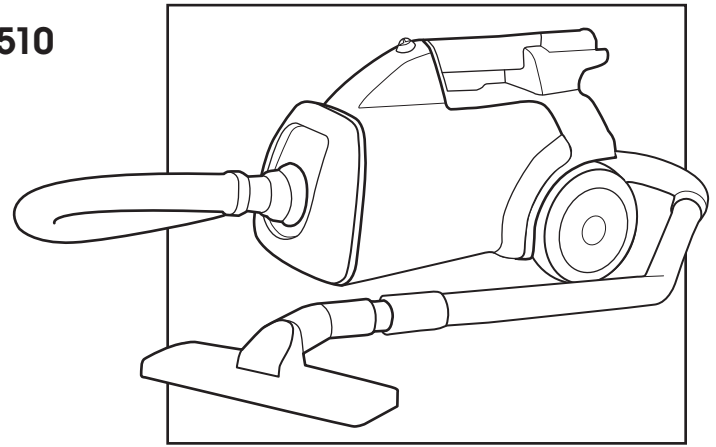


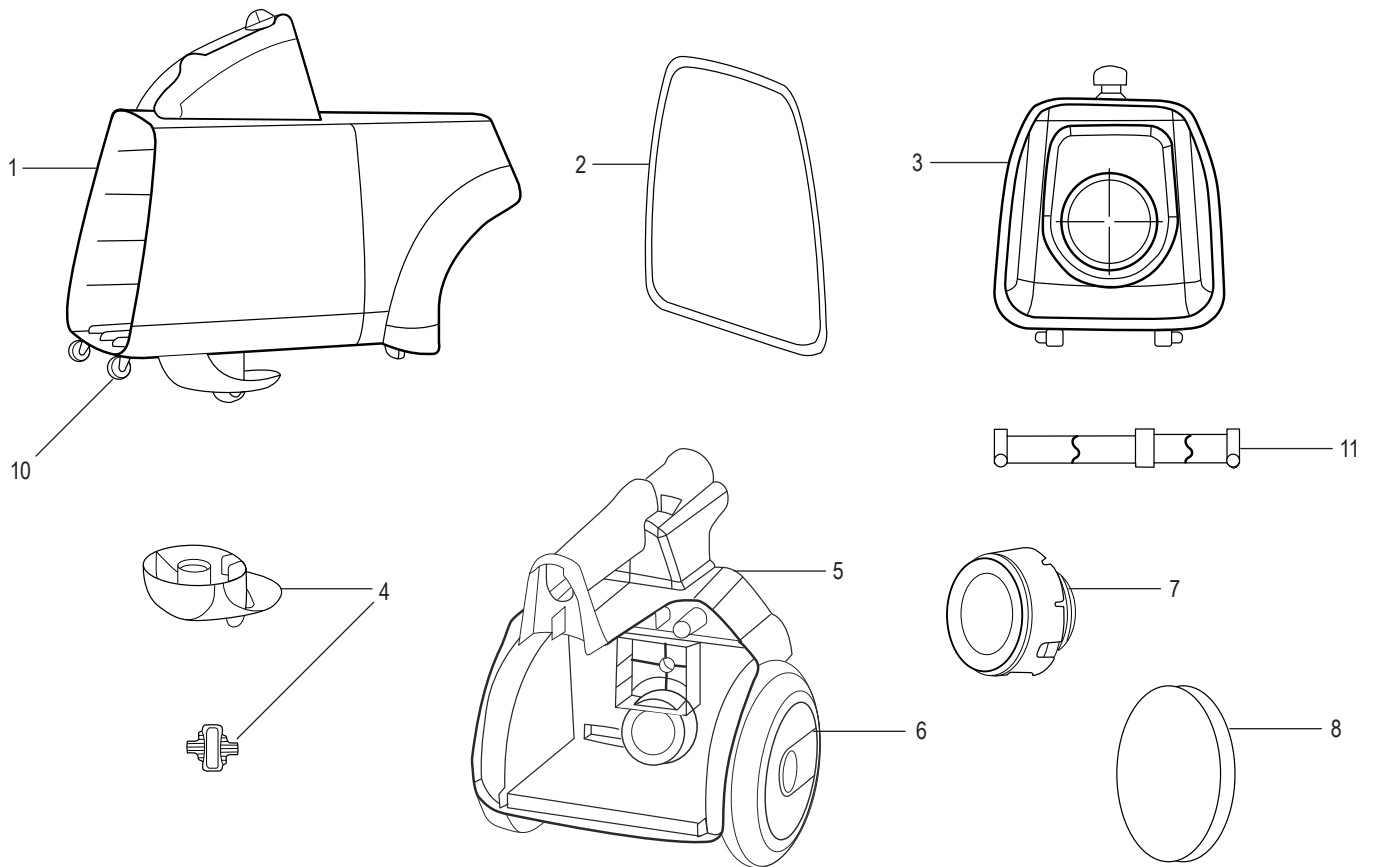
ULINE H-3472

SANITAIRE® COMPACT CANISTER VACUUM

1-800-295-5510
 uline.com



CANISTER

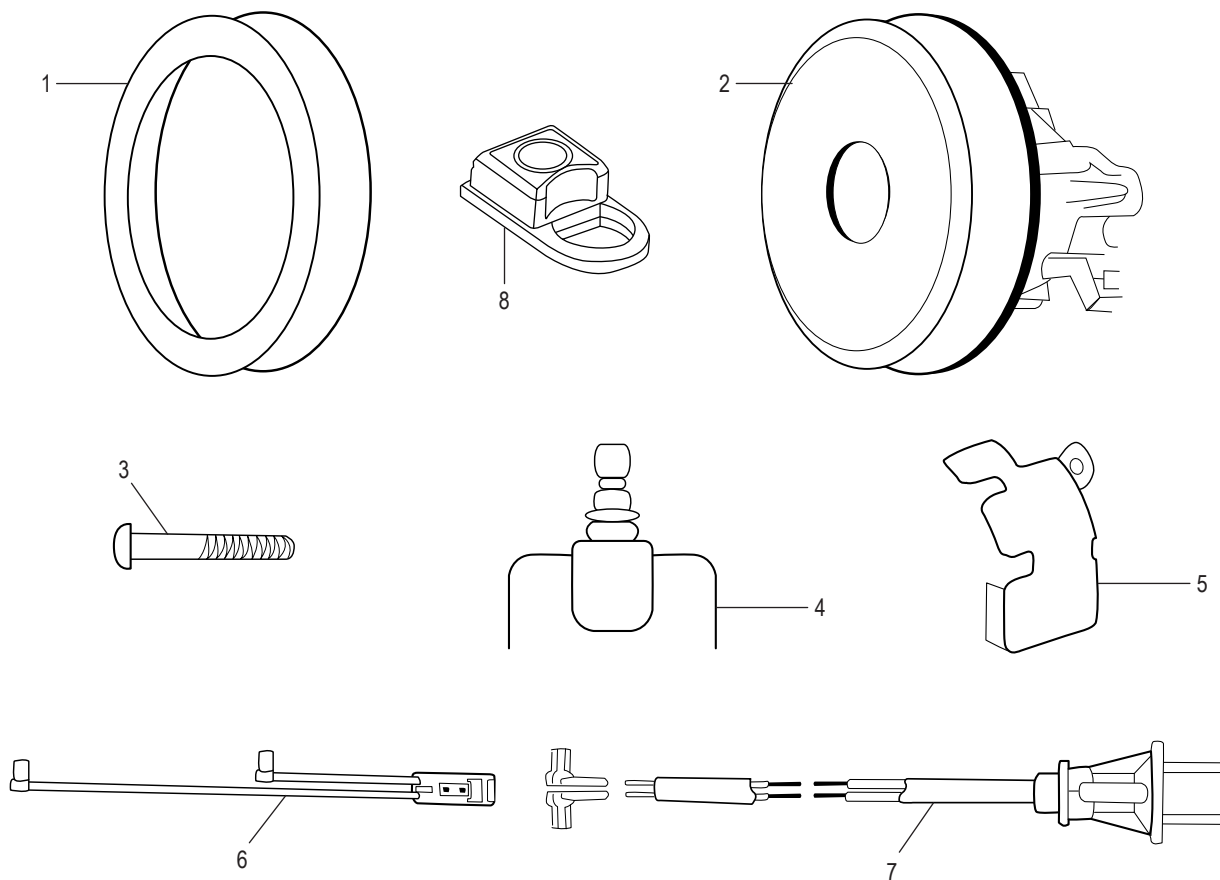


#	DESCRIPTION	QTY.	ULINE PART NO.	MFG. PART NO.
1	Housing Assembly Package	1	-----	60487-27
2	Front Cover Gasket	1	-----	59046-1
3	Front Cover Assembly	1	-----	38956-1SV
4	Caster Assembly	1	-----	38805-1SV
5	Rear Housing Assembly	1	-----	28008B-5
6	Rear Wheel	1	H-3472-RWHL	15409A-119N
7	Extension Tube	1	-----	27964-119N
8	Filter	1	H-3472-38333	38333
9	Sanitaire Canister HEPA Filter (Not Shown)	1	H-3472FILTER	68905
10	Caster Assembly	4	-----	1621332
11	Strap and Pin Assembly	1	-----	38353A

ULINE H-3472
SANITAIRE® COMPACT
CANISTER VACUUM

1-800-295-5510
 uline.com

MOTOR

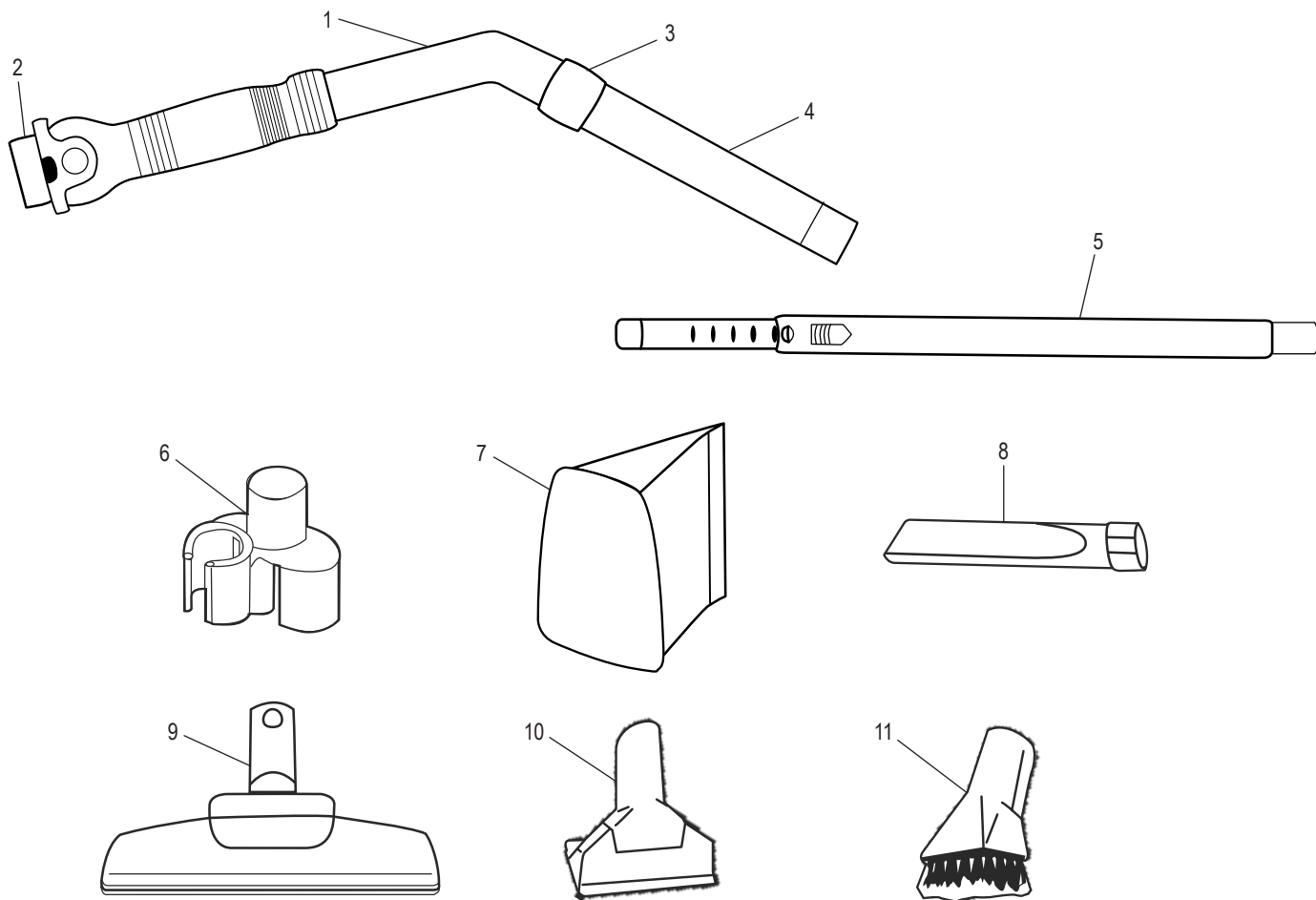


#	DESCRIPTION	QTY.	ULINE PART NO.	MFG. PART NO.
1	Motor Mounting Gasket	1	-----	75079
2	Motor Assembly	1	-----	6243112
3	Screw Package	1	-----	60610
4	Push Button Switch	1	-----	28304A-2
5	Wire Shield	1	-----	39028
6	Thermostat and Terminal Assembly	1	-----	3940813
7	Cord and Terminal Assembly	1	H-3472-39409	3958559
8	Motor Bushing	1	-----	88125
	Retaining Ring Package (Not Shown)	1	-----	60165-1

ULINE H-3472
SANITAIRE® COMPACT
CANISTER VACUUM

1-800-295-5510
 uline.com

ACCESSORIES

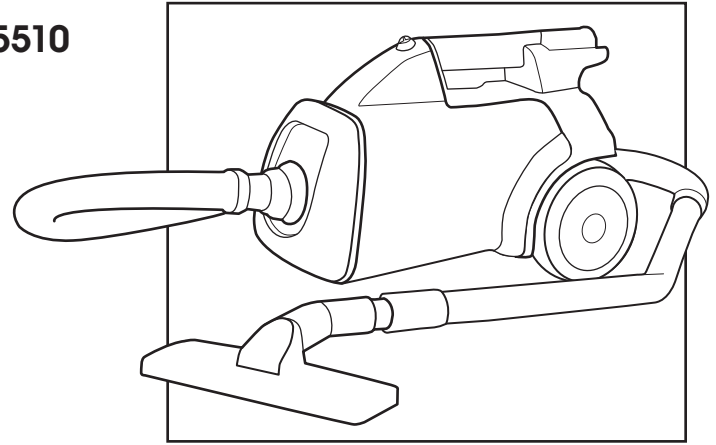


#	DESCRIPTION	QTY.	ULINE PART NO.	MFG. PART NO.
1	Cartoned Hose Assembly	1	H-3472-60289	60289-7
2	Hose Coupling	1	-----	15355-119N
3	Bleeder	1	H-3472-37653	37653-3
4	Curved Handle Assembly	1	-----	26193-3
5	Steel Telescopic Wand Set	1	H-3472-72953	72953SAN
6	Clip and Tool	1	-----	54610
7	Paper Bag Package Assembly (3mm)	1	S-18410	63253A
8	Crevice Tool	1	H-3472-CT	27237-3
9	Carpet and Floor Nozzle Assembly	1	H-3472-38702	38702A2
10	Upholstery Nozzle Assembly	1	H-3472-UN	38284-3
11	Packaged Dusting Brush	1	H-3472BRUSH	60290-1

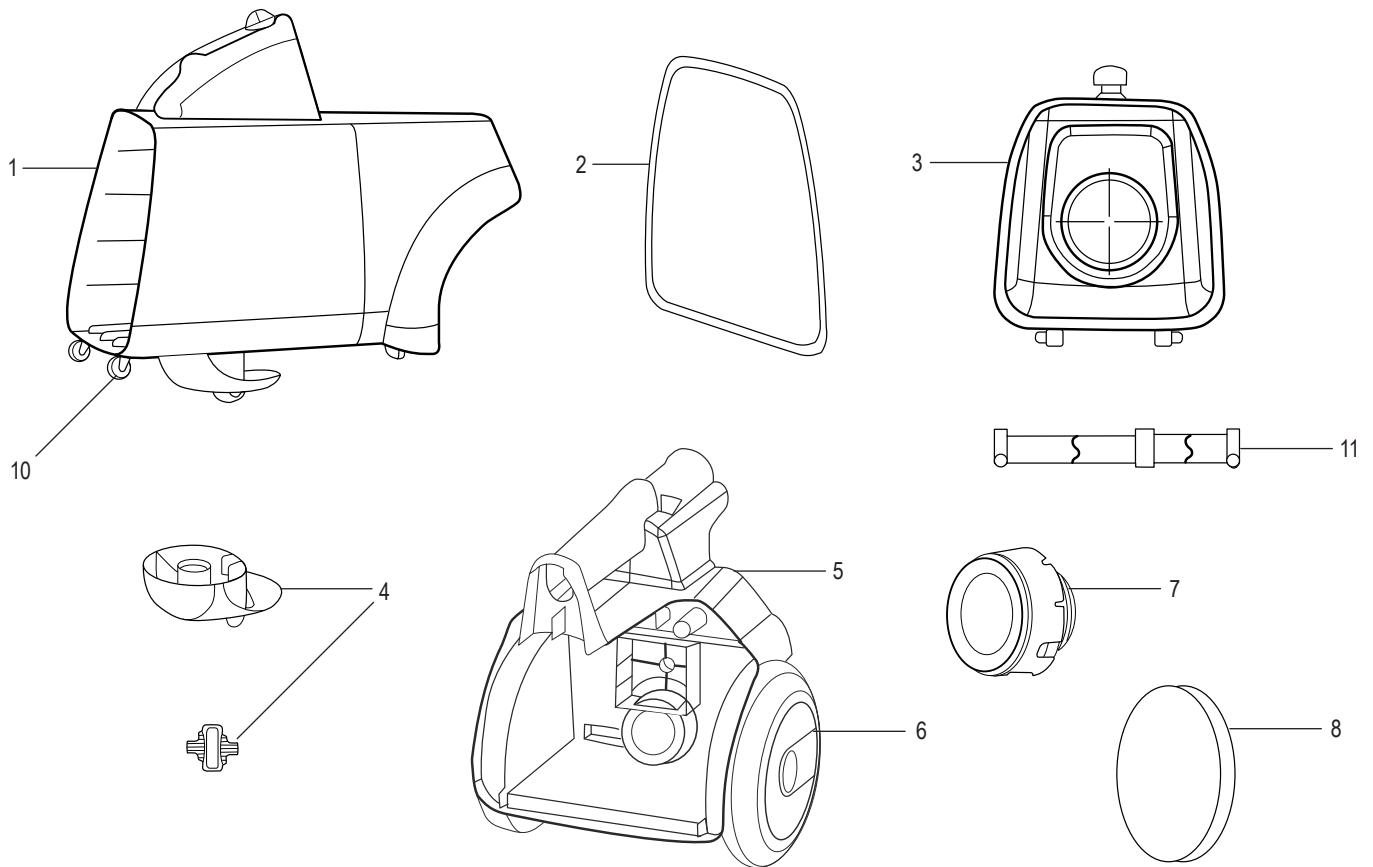
ULINE H-3472

**SANITAIRE® ASPIRADORA
CON DEPÓSITO COMPACTO**

800-295-5510
uline.mx



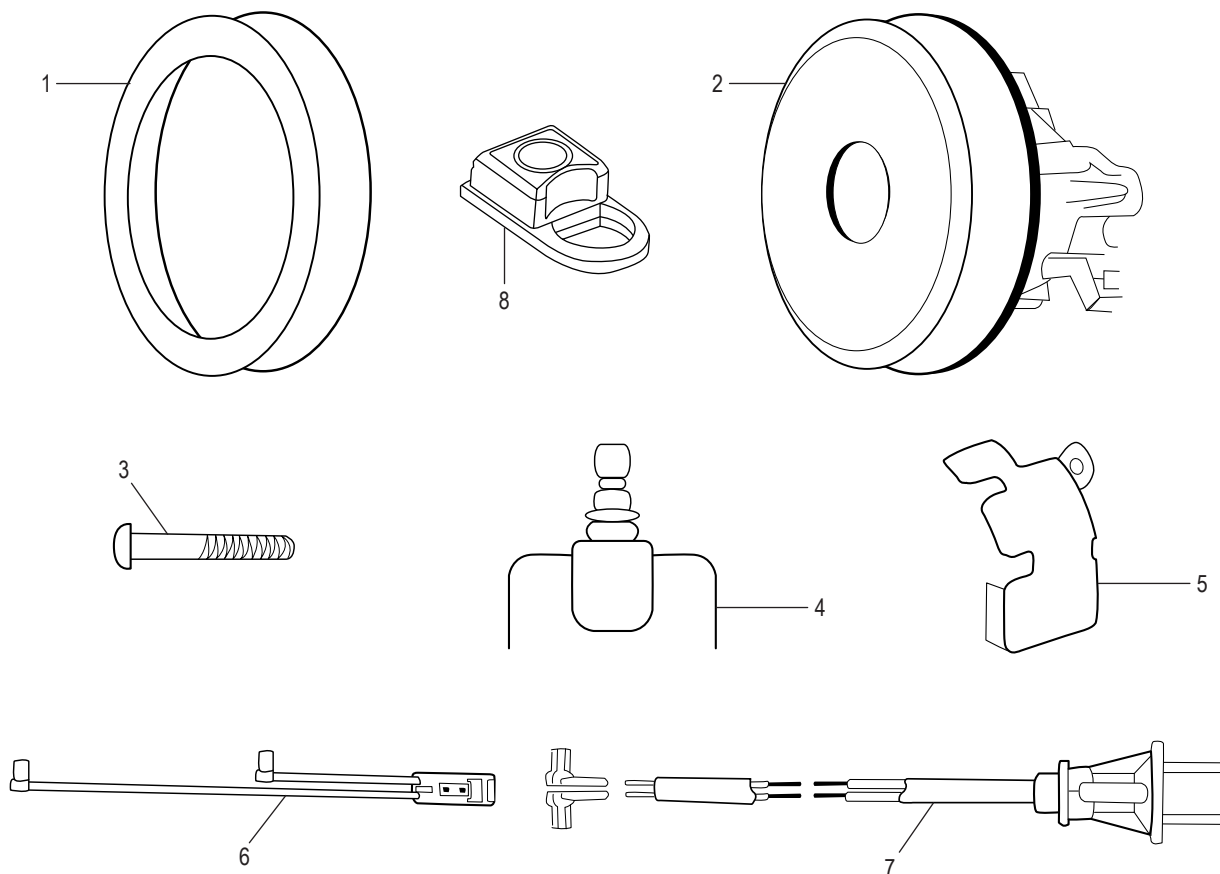
DEPÓSITO



#	DESCRIPCIÓN	CANT.	NO. DE PARTE DE ULINE	NO. DE PARTE DEL FABRICANTE
1	Paquete de Ensamble de la Carcasa	1	-----	60487-27
2	Empaque de Cubierta Frontal	1	-----	59046-1
3	Ensamble de Cubierta Frontal	1	-----	38956-1SV
4	Ensamble de la Rueda	1	-----	38805-1SV
5	Ensamble de la Carcasa Trasera	1	-----	28008B-5
6	Llanta Trasera	1	H-3472-RWHL	15409A-119N
7	Tubo de Extensión	1	-----	27964-119N
8	Filtro	1	H-3472-38333	38333
9	Filtro HEPA para Depósito Sanitaire	1	H-3472FILTER	68905
10	Ensamble de Rueda	4	-----	1621332
11	Ensamble de Correa y Perno	1	-----	38353A

**SANITAIRE® ASPIRADORA
CON DEPÓSITO COMPACTO**

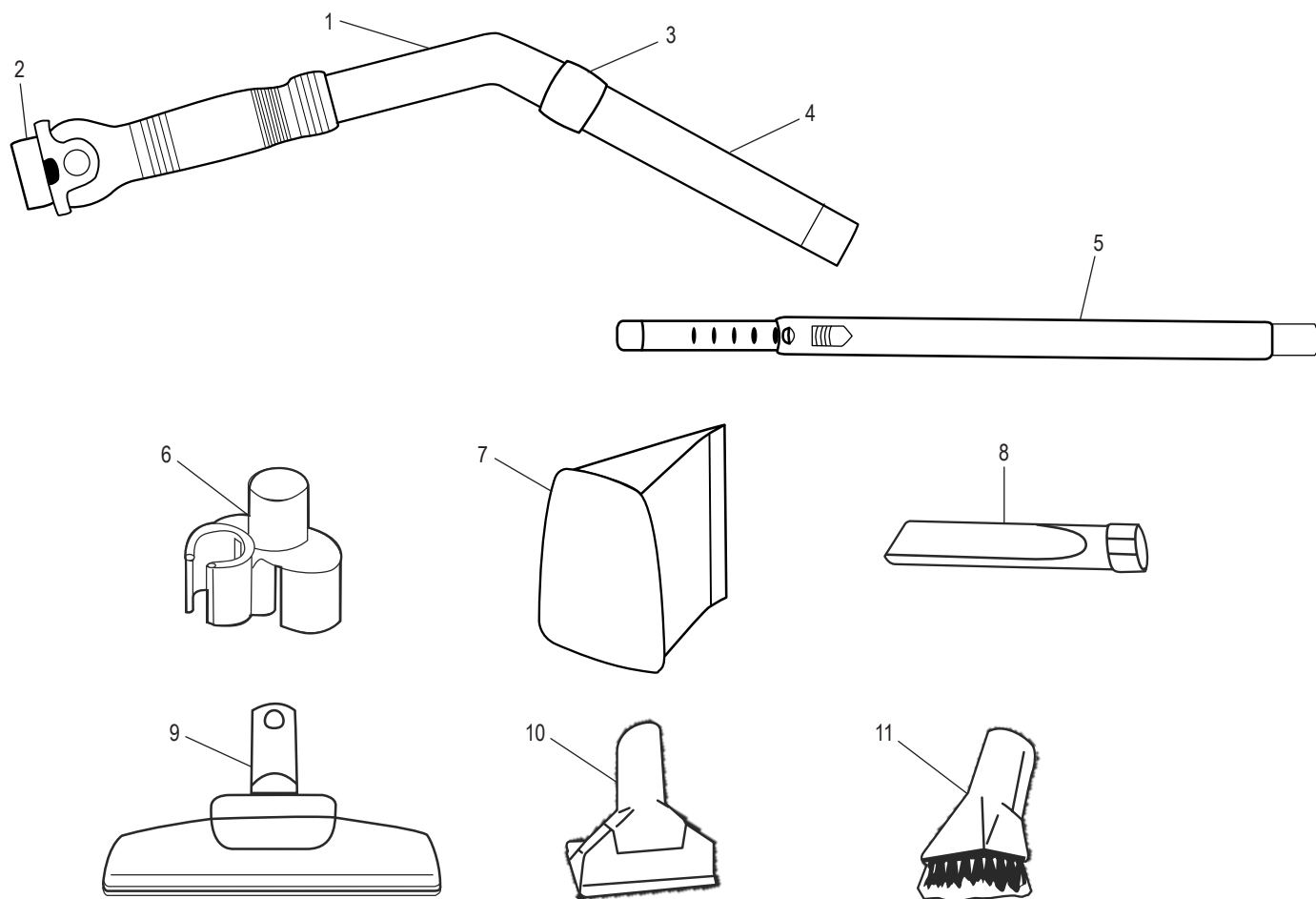
MOTOR



#	DESCRIPCIÓN	CANT.	NO. DE PARTE DE ULINE	NO. DE PARTE DEL FABRICANTE
1	Empaque de Montaje del Motor	1	-----	75079
2	Ensamble del Motor	1	-----	6243112
3	Paquete de Tornillos	1	-----	60610
4	Interruptor de Botón Pulsador	1	-----	28304A-2
5	Protector de Alambres	1	-----	39028
6	Ensamble de la Terminal y el Termostato	1	-----	3940813
7	Ensamble de Terminal y Cable	1	H-3472-39409	3958559
8	Balero del Motor	1	-----	88125
	Paquete de Anillo Retenedor (No se muestra)	1	-----	60165-1

**SANITAIRE® ASPIRADORA
CON DEPÓSITO COMPACTO**

ACCESORIOS



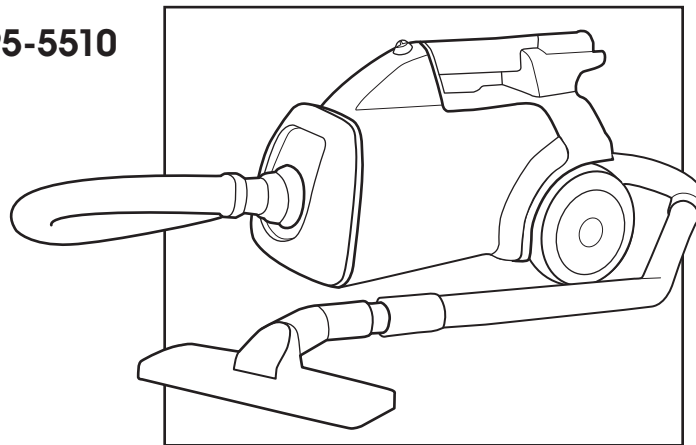
#	DESCRIPCIÓN	CANT.	NO. DE PARTE DE ULINE	NO. DE PARTE DEL FABRICANTE
1	Ensamble de la Manguera en Caja	1	H-3472-60289	60289-7
2	Acople de Manguera	1	-----	15355-119N
3	Embonador	1	H-3472-37653	37653-3
4	Ensamble del Asa Curva	1	-----	26193-3
5	Set de Varas Telescópicas de Acero	1	H-3472-72953	72953SAN
6	Clip y Herramienta	1	-----	54610
7	Ensamble del Paquete de la Bolsa de Papel (3mm)	1	S-18410	63253A
8	Herramienta para Hendiduras	1	H-3472-CT	27237-3
9	Ensamble de la Boquilla para Pisos y Alfombra	1	H-3472-38702	38702A2
10	Ensamble de la Boquilla para Tapicería	1	H-3472-UN	38284-3
11	Cepillo para Polvo	1	H-3472BRUSH	60290-1

ULINE H-3472

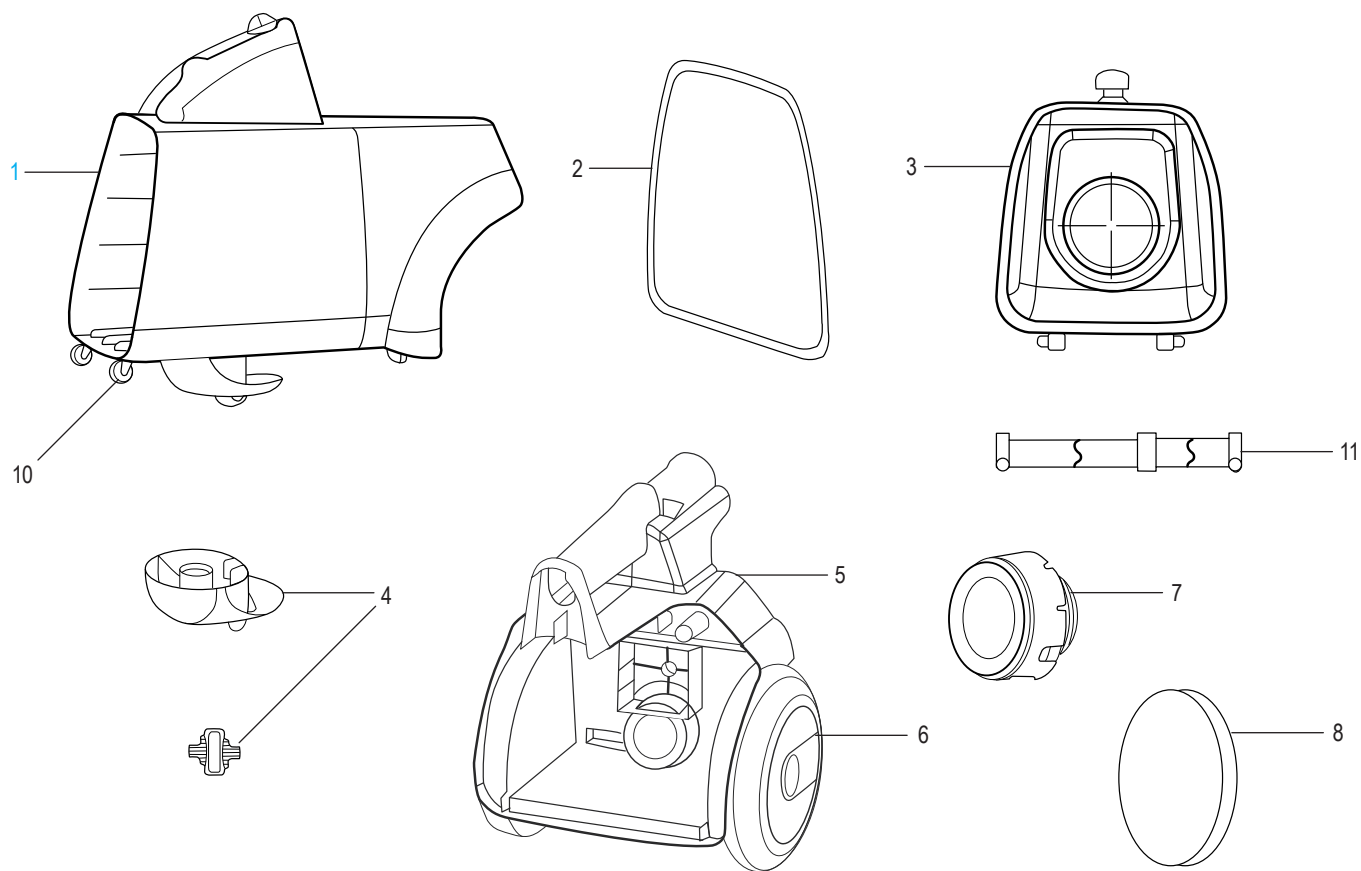
**SANITAIRE^{MD} – ASPIRATEUR
TRAÎNEAU COMPACT**

1-800-295-5510

uline.ca

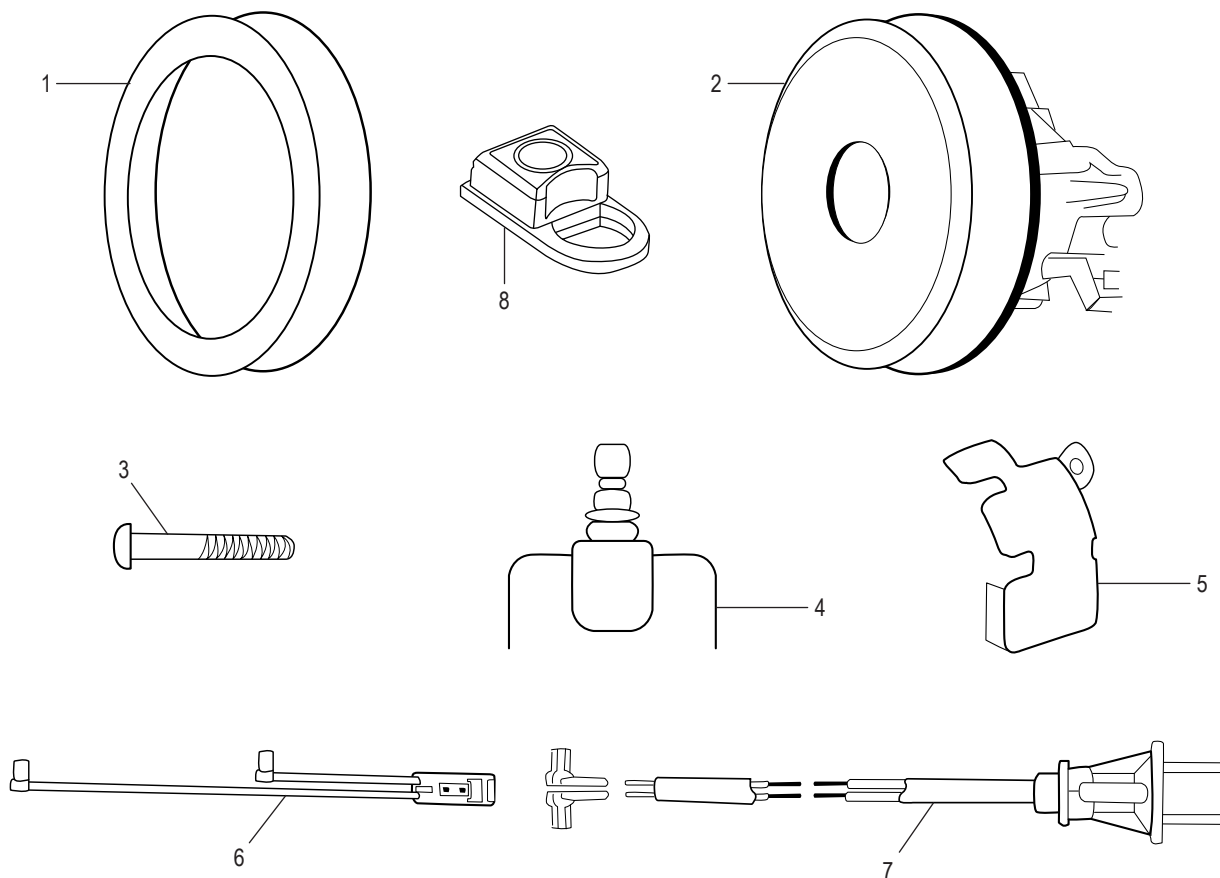


RÉSERVOIR



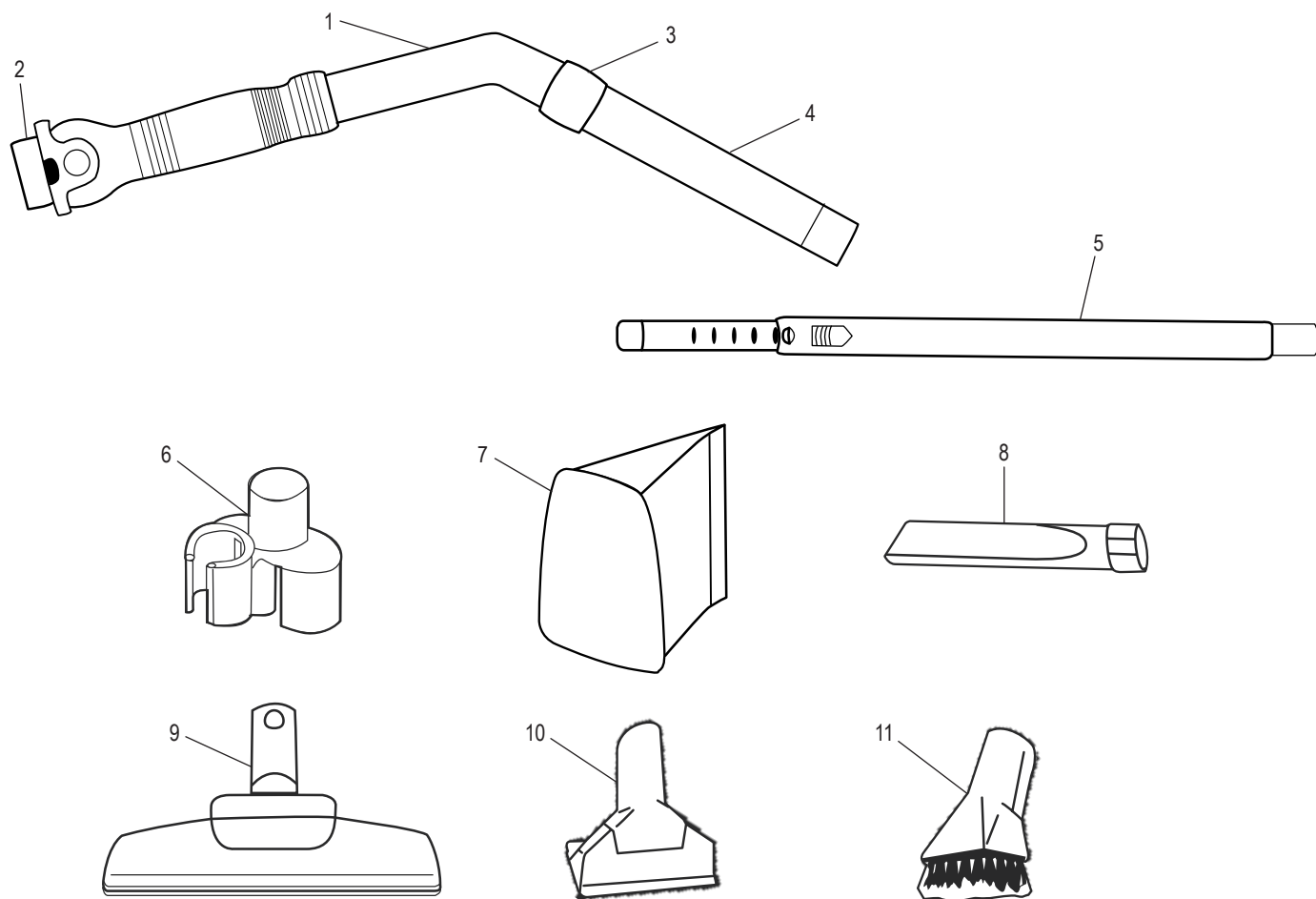
#	DESCRIPTION	QTÉ	RÉF. ULINE	RÉF. DU FABRICANT
1	Boîtier avant	1	-----	60487-27
2	Joint d'étanchéité de couvercle avant	1	-----	59046-1
3	Couvercle avant	1	-----	38956-1SV
4	Porte-roulette	1	-----	38805-1SV
5	Boîtier arrière	1	-----	28008B-5
6	Roue arrière	1	H-3472-RWHL	15409A-119N
7	Tube de rallonge	1	-----	27964-119N
8	Filtre	1	H-3472-38333	38333
9	Filtre HEPA pour réservoir Sanitaire	1	H-3472FILTER	68905
10	Roulette	4	-----	1621332
11	Ensemble de bretelle et goupille	1	-----	38353A

MOTEUR



#	DESCRIPTION	QTÉ	RÉF. ULINE	RÉF. DU FABRICANT
1	Joint d'étanchéité de support de moteur	1	-----	75079
2	Ensemble de moteur	1	-----	6243112
3	Vis	1	-----	60610
4	Interrupteur à bouton-poussoir	1	-----	28304A-2
5	Bouclier en treillis métallique	1	-----	39028
6	Ensemble thermostat et bornes	1	-----	3940813
7	Ensemble cordon d'alimentation et bornes	1	H-3472-39409	3958559
8	Bague de moteur	1	-----	88125
	Ensemble de bagues de retenue (non illustré)	1	-----	60165-1

ACCESSOIRES



#	DESCRIPTION	QTÉ	RÉF. ULINE	RÉF. DU FABRICANT
1	Ensemble de boyau encartonné	1	H-3472-60289	60289-7
2	Raccord de boyau	1	-----	15355-119N
3	Régulateur de succion	1	H-3472-37653	37653-3
4	Ensemble de poignée courbée	1	-----	26193-3
5	Tube-rallonge télescopique en acier	1	H-3472-72953	72953SAN
6	Porte-accessoires	1	-----	54610
7	Ensemble de sac à poussière en papier (3 mm)	1	S-18410	63253A
8	Suceur plat	1	H-3472-CT	27237-3
9	Buse d'aspiration pour tapis et planchers	1	H-3472-38702	38702A2
10	Suceur à meubles	1	H-3472-UN	38284-3
11	Brosse à épousseter	1	H-3472BRUSH	60290-1