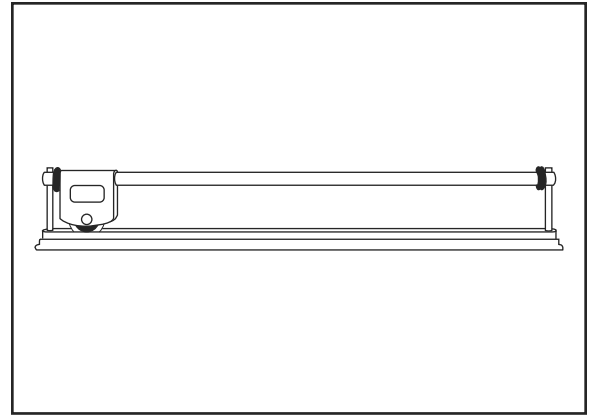


# ULINE H-340

## 48" TABLE TOP CUTTER

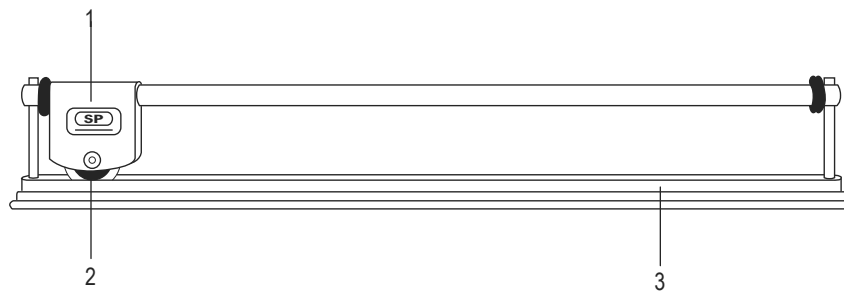
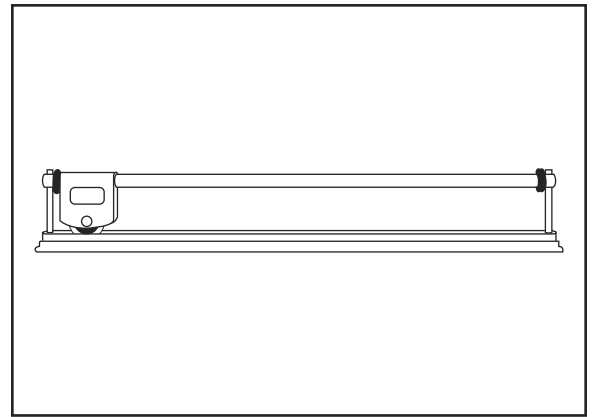
1-800-295-5510  
uline.com



#	DESCRIPTION	ULINE PART NO.	MFG. PART NO.
1	Replacement Top Cutter	H-339-TOPCUT	69022
2	Replacement Blade Only	H-285B	69015
3	Bottom Spring Steel/Foam Assembly	H-340-BS	364266

**ULINE H-340**  
**CORTADORA DE**  
**MESA DE 48"**

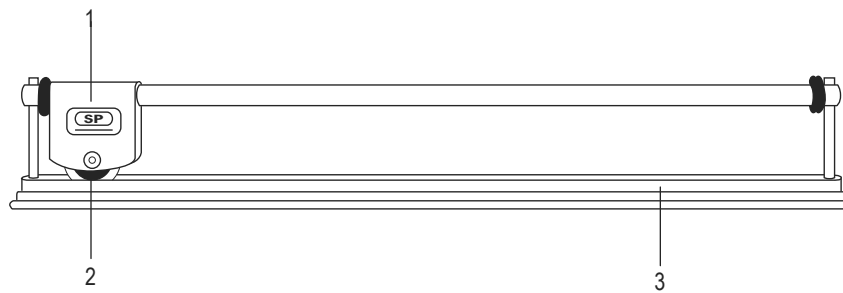
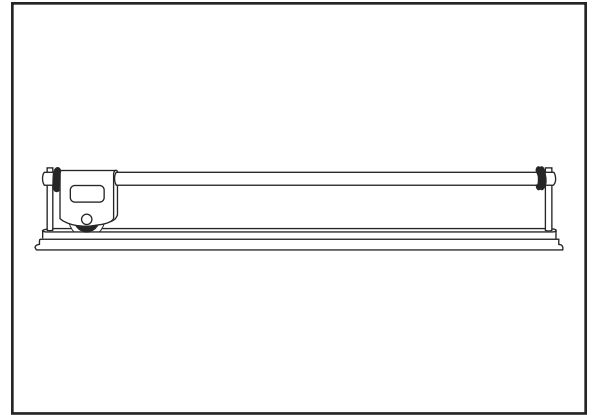
800-295-5510  
 uline.mx



#	DESCRIPCIÓN	NO. DE PARTE DE ULINE	NO. DE PARTE DEL FABRICANTE
1	Repuesto de Cortadora Superior	H-339-TOPCUT	69022
2	Solo Navaja de Repuesto	H-285B	69015
3	Ensamble del Resorte Inferior de Acero/Espuma	H-340-BS	364266

**ULINE H-340**  
**OUTIL DE COUPE DE**  
**TABLE DE 48 PO**

1-800-295-5510  
uline.ca



#	DESCRIPTION	RÉF. ULINE	RÉF. DU FABRICANT
1	Outil de coupe de rechange	H-339-TOPCUT	69022
2	Lame de rechange seulement	H-285B	69015
3	Ensemble mousse/ressort inférieur en acier	H-340-BS	364266