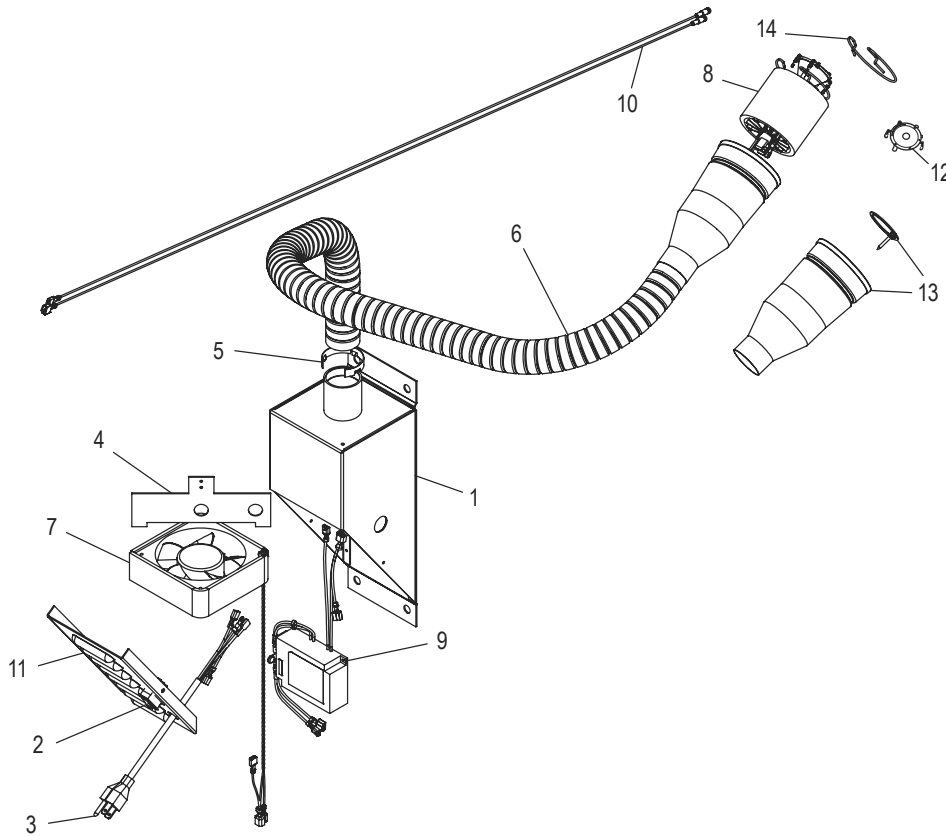
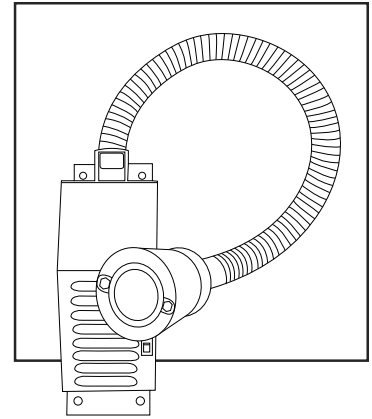


**ULINE H-3399**  
**VERSA LIGHT® LED**  
**DOCK LIGHT – 42"**

1-800-295-5510  
 uline.com

Para Español, vea página 2.  
 Pour le français, consulter la page 3.

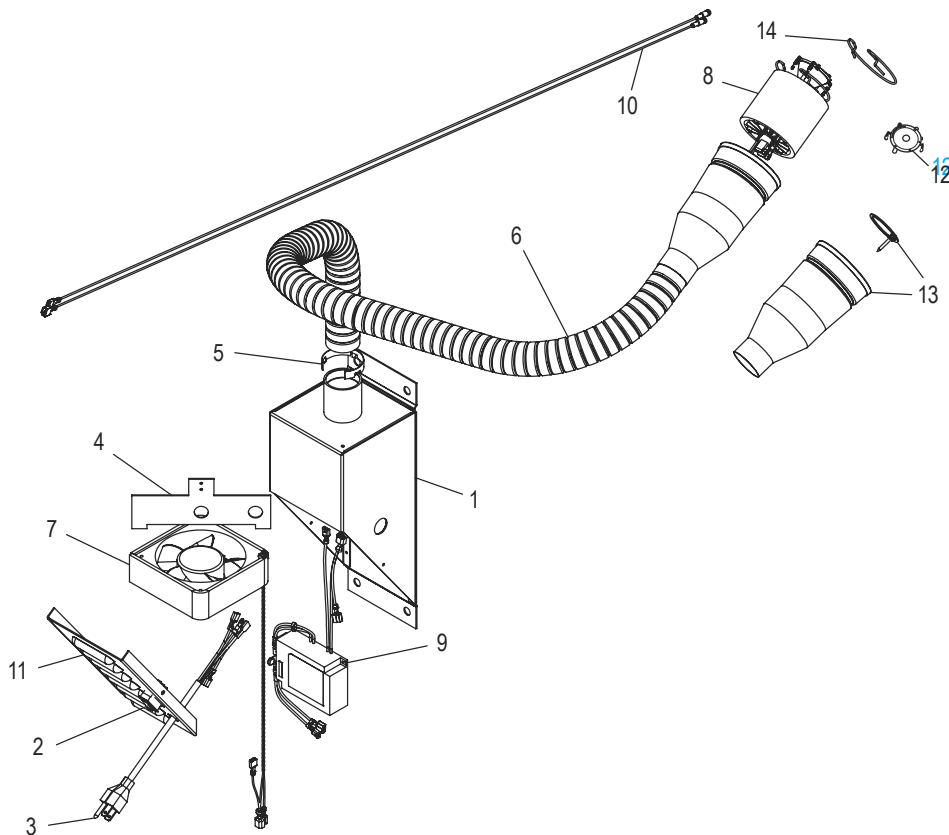
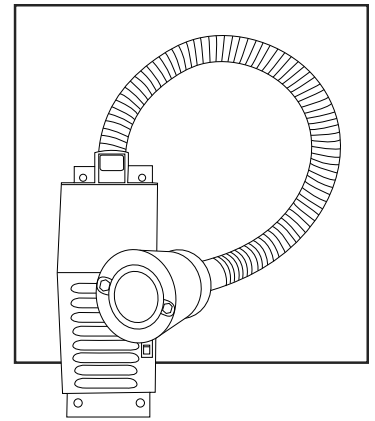


#	DESCRIPTION	QTY.	ULINE PART NO.	MFG. PART NO.
1	Versa Light® Cabinet	1	-----	VL5001
2	115 VAC Switch	1	-----	VL2003
3	6' Power Cord 110V	1	-----	VL5049
4	Air Deflector	1	-----	VL5002
5	Tube Spring	1	H-3399-SPRNG	VL4001
6	Flex Tube Assembly (Includes #5, 13)	1	-----	VL5073
7	115V LED Fan Assembly	1	-----	VL5053
8	Single LED Light Head Assembly	1	S-18074	VL5100
9	LED Driver Assembly	1	-----	VL8085
10	Wiring Harness	1	-----	VL8083
11	Cover Plate	1	-----	VL5003
12	LED Replacement Kit Assembly	1	H-3399-LENKT	VL5075
13	450 Replacement Bulb Shield	1	-----	VL5077
14	Hold Down, Heat Sink	1	H-3399-WFHS	VL4084

**ULINE H-3399****VERSA LIGHT® LUZ LED  
PARA ANDÉN – 42"**

800-295-5510

uline.mx

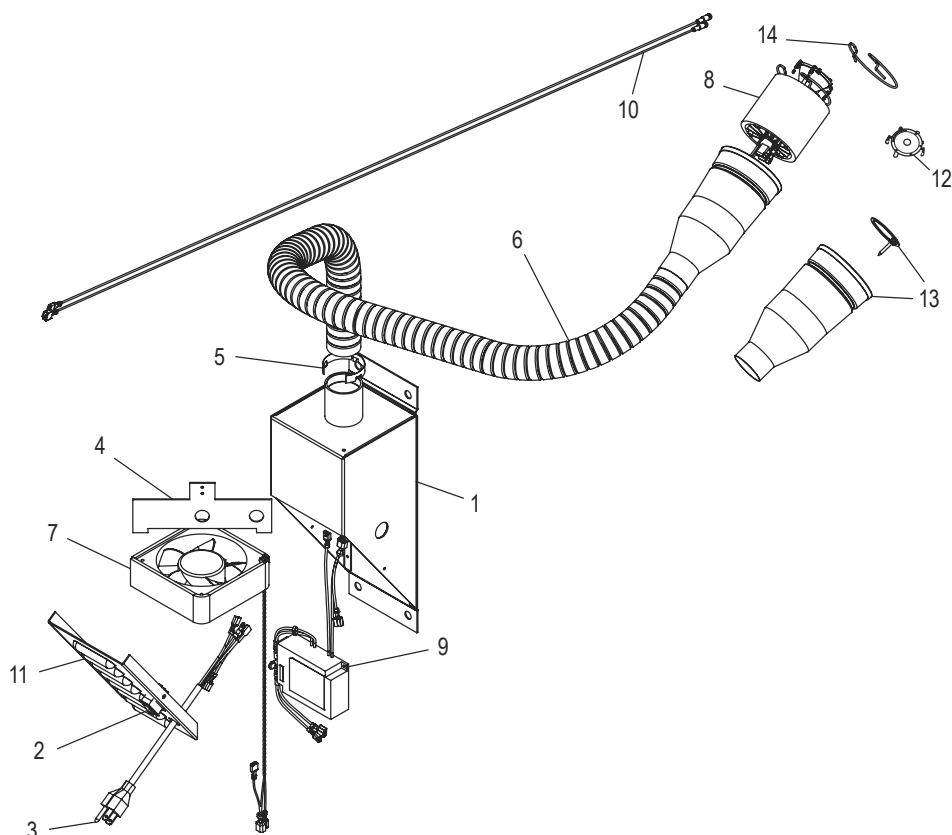
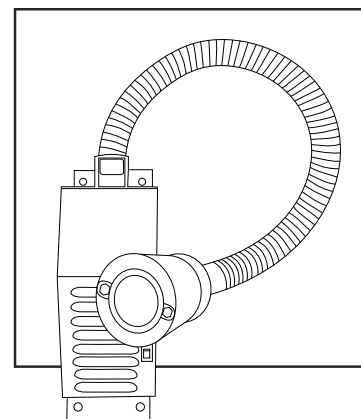


#	DESCRIPCIÓN	CANT.	NO. DE PARTE DE ULINE	NO. DE PARTE DEL FABRICANTE
1	Versa Light® Gabinete	1	-----	VL5001
2	Interruptor de 115 VAC	1	-----	VL2003
3	Cable Eléctrico de 6' de 110 Voltios	1	-----	VL5049
4	Deflector de Aire	1	-----	VL5002
5	Resorte del Tubo	1	H-3399-SPRNG	VL4001
6	Ensamble del Tubo Flexible (Incluye #5 y 13)	1	-----	VL5073
7	Ensamble del Ventilador de LED de 115 Voltios	1	-----	VL5053
8	Ensamble del Cabezal de Luz LED Individual	1	S-18074	VL5100
9	Ensamble del Conductor LED	1	-----	VL8085
10	Arnés del Cableado	1	-----	VL8083
11	Placa de Cubierta	1	-----	VL5003
12	Ensamble del Kit de Repuesto de LED	1	H-3399-LENKT	VL5075
13	Cubierta del Foco de Repuesto 450	1	-----	VL5077
14	Soporte del Disipador de Calor	1	H-3399-WFHS	VL4084

**ULINE H-3399****VERSA LIGHT<sup>MD</sup> – LAMPE  
DE QUAI À DEL – 42 PO**

1-800-295-5510

uline.ca



#	DESCRIPTION	QTÉ	RÉF. ULINE	RÉF. DU FABRICANT
1	Boîtier Versa Light <sup>MD</sup>	1	-----	VL5001
2	Interrupteur de 115 VCA	1	-----	VL2003
3	Cordon d'alimentation de 110 V de 6 pi	1	-----	VL5049
4	Défecteur d'air	1	-----	VL5002
5	Ressort de tube	1	H-3399-SPRNG	VL4001
6	Ensemble du tube flexible (comprend les pièces 5 et 13)	1	-----	VL5073
7	Ensemble du ventilateur de 115 V	1	-----	VL5053
8	Ensemble de la tête d'éclairage simple à DEL	1	S-18074	VL5100
9	Ensemble du pilote à DEL	1	-----	VL8085
10	Faisceau de câblage	1	-----	VL8083
11	Plaque de finition	1	-----	VL5003
12	Ensemble d'éléments de rechange à DEL	1	H-3399-LENKT	VL5075
13	Protection d'ampoule de rechange 450	1	-----	VL5077
14	Plaque de retenue et de refroidissement	1	H-3399-WFHS	VL4084