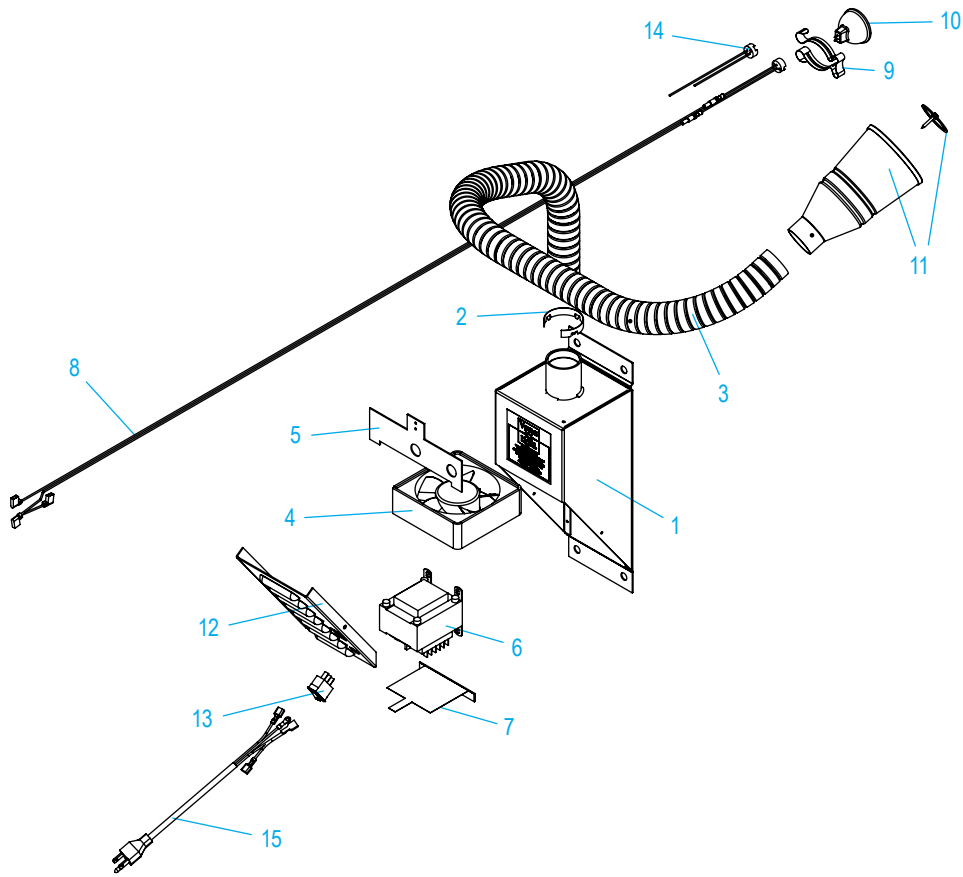
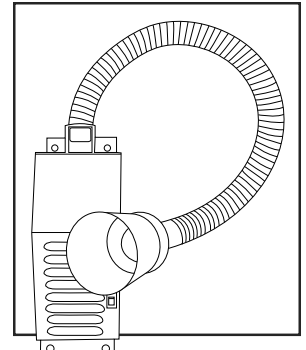


ULINE H-3398

VERSA LIGHT® HALOGEN DOCK LIGHT – 42"

1-800-295-5510
 uline.com



#	DESCRIPTION	QTY.	ULINE PART NO.	MFG. PART NO.
1	Versa Light® Cabinet	1	-----	VL5001
2	Tube Spring	1	H-3398-TSPRG	VL4001
3	Flex Tube Assembly (Includes #2, 11)	1	H-3398-5004	VL5004
4	115V Fan Assembly	1	H-3398-2005	VL2005
5	Air Deflector	1	-----	VL5002
6	155/230 VAC Transformer	1	-----	VL2004
7	Barrier Assembly	1	-----	VL5013
8	Replacement Bulb Harness Assembly	1	H-3398-8029	VL8029
9	Bulb Retainer Spring	1	H-3398-BSPRG	VL5005
10	Versa Light® Replacement Bulb	1	-----	VL2001
11	Replacement Bulb Shield	1	H-3398-BSHLD	VL5010
12	Cover Plate	1	-----	VL5003
13	115 VAC Switch	1	-----	VL2003
14	Replacement Bulb Socket/18 Gauge Wire	1	H-3398-BS	VL2002
15	Power Cord 110V	1	-----	VL5008

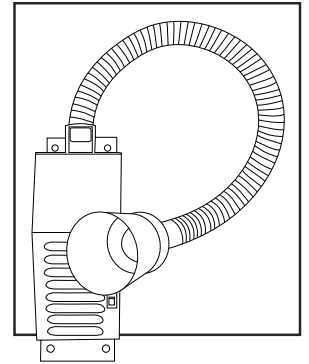
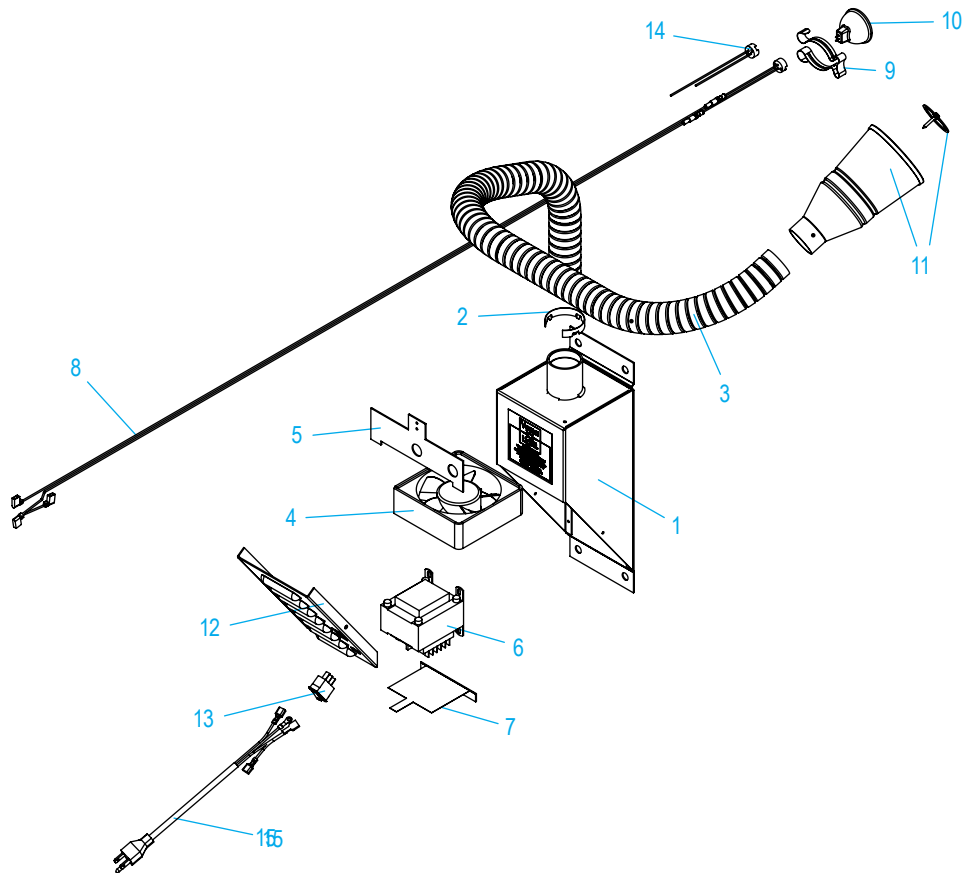
NOTE: Use only VL2001 replacement bulbs.

ULINE H-3398

**VERSA LIGHT® LUZ
HALÓGENA PARA
ANDÉN – 42"**

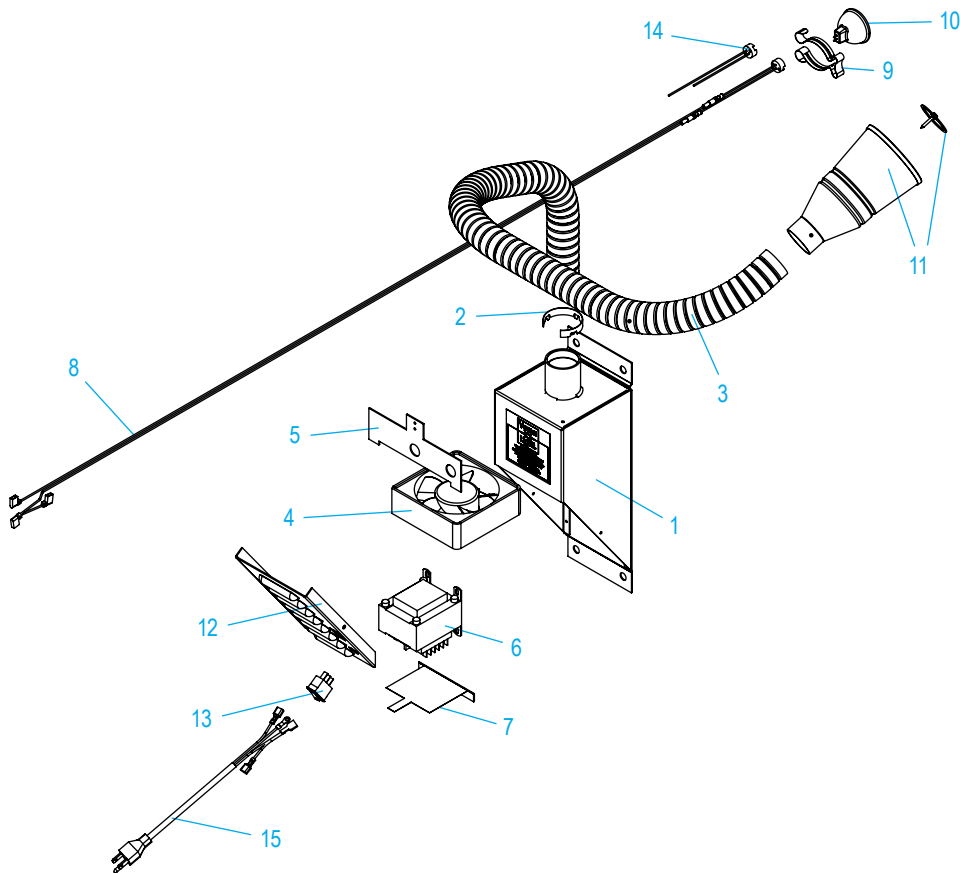
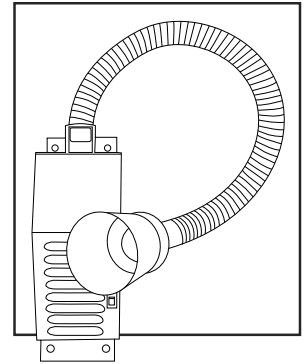
800-295-5510

uline.mx



#	DESCRIPCIÓN	CANT.	NO. DE PARTE DE ULINE	NO. DE PARTE DEL FABRICANTE
1	Gabinete para Versa Light®	1	-----	VL5001
2	Resorte del Tubo	1	H-3398-TSPRG	VL4001
3	Ensamble del Tubo Flexible (Incluye #2 y 11)	1	H-3398-5004	VL5004
4	Ensamble del Ventilador de 115 Voltios	1	H-3398-2005	VL2005
5	Deflector de Aire	1	-----	VL5002
6	Transformador VAC 155/230	1	-----	VL2004
7	Ensamble de la Barrera	1	-----	VL5013
8	Ensamble del Arnés del Foco de Repuesto	1	H-3398-8029	VL8029
9	Resorte Retenedor del Foco	1	H-3398-BSPRG	VL5005
10	Foco de Repuesto para Versa Light®	1	-----	VL2001
11	Cubierta del Foco de Repuesto	1	H-3398-BSHLD	VL5010
12	Placa de Cubierta	1	-----	VL5003
13	Interruptor de 115 VAC	1	-----	VL2003
14	Repuesto del Enchufe para Foco/Alambre Calibre 18	1	H-3398-BS	VL2002
15	Cable Eléctrico de 110 Voltios	1	-----	VL5008

NOTA: Use solo focos de repuesto VL2001.

ULINE H-3398**VERSA LIGHT^{MD} – LAMPE
DE QUAI HALOGÈNE –
42 PO**1-800-295-5510
uline.ca

#	DESCRIPTION	QTÉ	RÉF. ULINE	RÉF. DU FABRICANT
1	Boîtier Versa Light ^{MD}	1	-----	VL5001
2	Ressort de tube	1	H-3398-TSPRG	VL4001
3	Ensemble du tube flexible (comprend les pièces 2 et 11)	1	H-3398-5004	VL5004
4	Ensemble du ventilateur de 115 V	1	H-3398-2005	VL2005
5	Défecteur d'air	1	-----	VL5002
6	Transformateur 155/230 VCA	1	-----	VL2004
7	Barrière	1	-----	VL5013
8	Faisceau d'ampoule de rechange	1	H-3398-8029	VL8029
9	Ressort de retenue d'ampoule	1	H-3398-BSPRG	VL5005
10	Ampoule de rechange Versa Light ^{MD}	1	-----	VL2001
11	Protection d'ampoule de rechange	1	H-3398-BSHLD	VL5010
12	Plaque de finition	1	-----	VL5003
13	Interrupteur de 115 VCA	1	-----	VL2003
14	Douille d'ampoule de rechange/fil de calibre 18	1	H-3398-BS	VL2002
15	Cordon d'alimentation de 110 V	1	-----	VL5008

REMARQUE : Utilisez seulement les ampoules de rechange VL2001.