

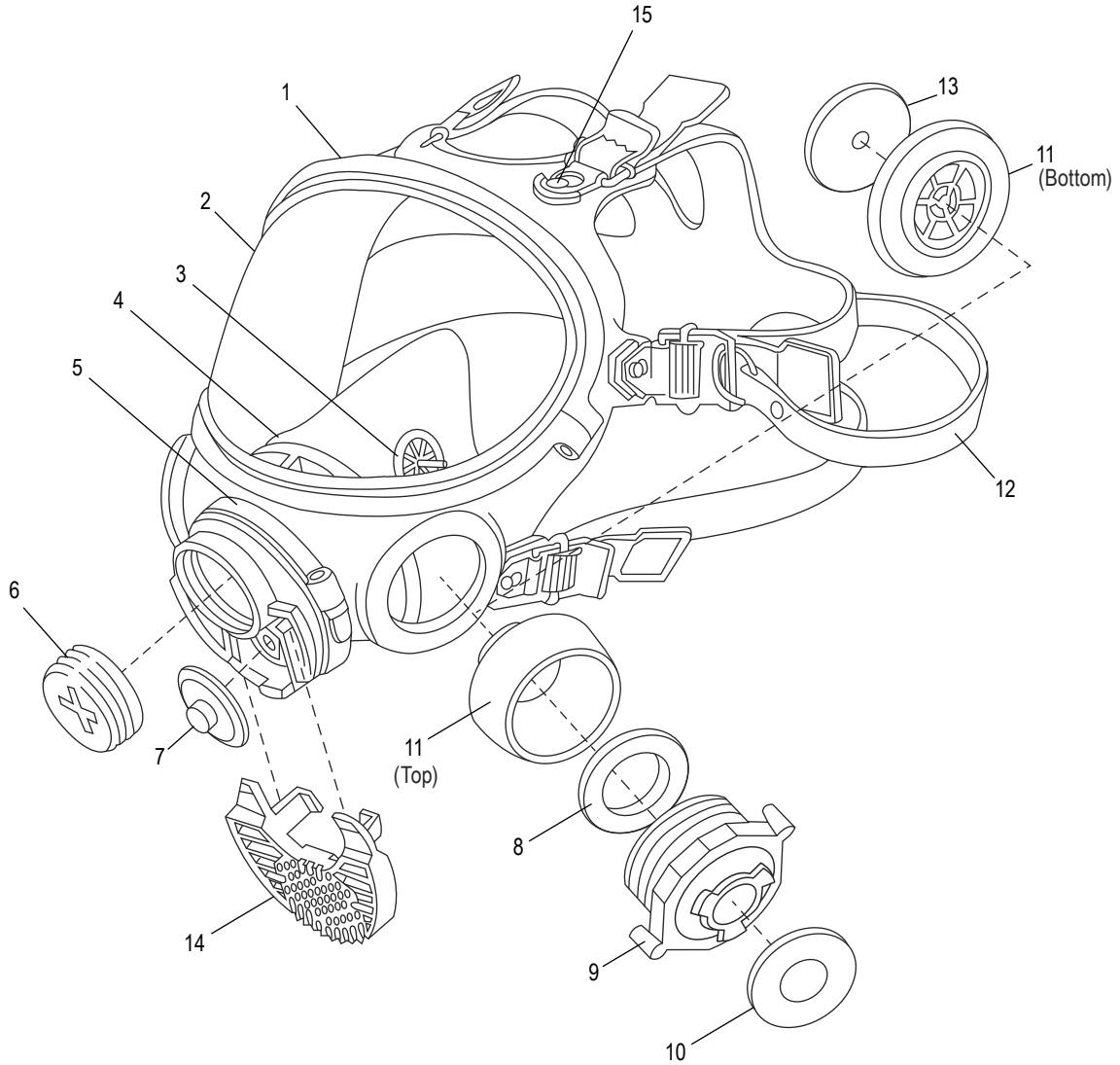
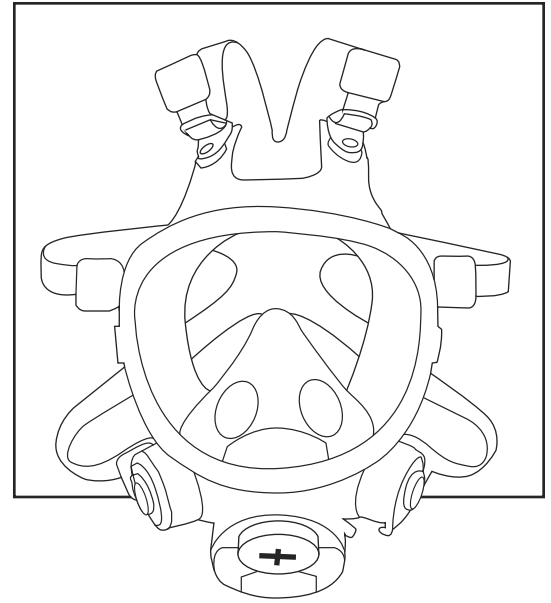
ULINE

H-3395, H-3396
H-3397

**3M 7800 FULL
FACE RESPIRATOR**

1-800-295-5510
uline.com

Para Español, vea páginas 3-4.
Pour le français, consulter les pages 5-6.



3M 7800 FULL FACE RESPIRATOR

PARTS LIST

#	DESCRIPTION	QTY.	ULINE PART NO.	MFG. PART NO.	3M NO.
1	Lens Frame Kit	1	-----	7000125978	7885
2	Lens	1	-----	7000051872	7884
3	Nose Cup Valve Assembly	1	-----	7000125976	7882
4	Nose Cup Assembly – Silicone	1	-----	7000001919	7881S
5	Band Clamp	1	-----	7000126016	7914
6	Full Face Plug	2	-----	7000029584	7890
7	Exhalation Valve	1	-----	7000125987	7283
8	Inhalation Valve Gasket	2	-----	7000125979	7887
9	Cartridge Filter Adapter	2	H-3395-701AD	7000126044	701
10	Inhalation Gasket	2	H-1472-GASKT	7000002050	6895
11	Removable DIN Connector	2	-----	7000130998	7886
12	Head Strap Assembly, Silicone	1	H-5236	7000051828	7893S
13	Inhalation Valve	1	-----	7000125986	7282
14	Exhalation Valve Cover	1	-----	7000126043	7918
15	Button	6	-----	7000126202	7989

ACCESSORIES (NOT INCLUDED)

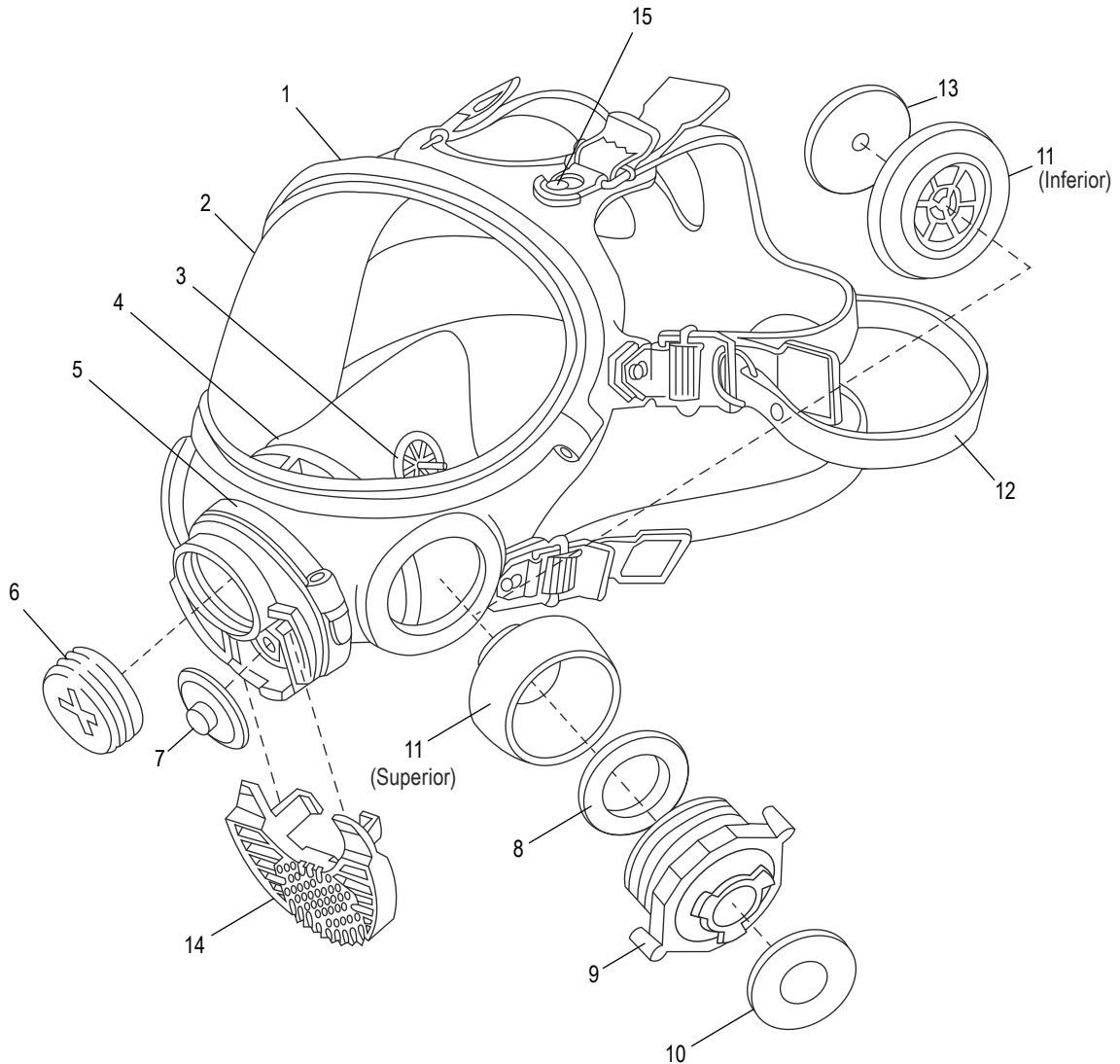
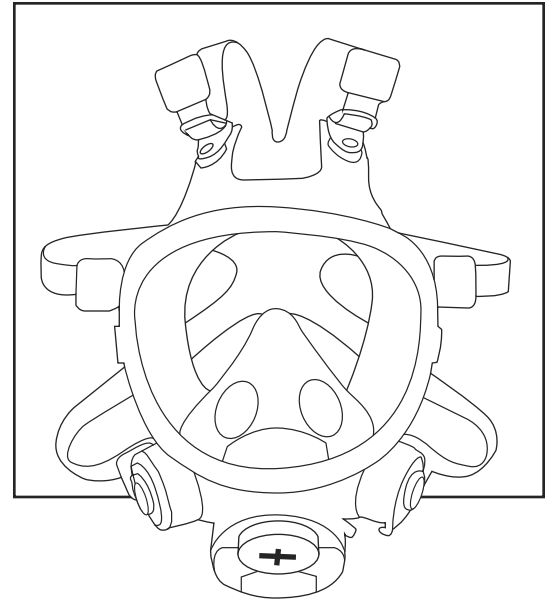
#	DESCRIPTION	QTY.	ULINE PART NO.	MFG. PART NO.	3M NO.
	Lens Cover (25/Pack)	1	S-20347	7000125981	7899-25
	Lens Cover (100/Pack)	1	-----	7100189715	7899-100
	Spectacle Kit	1	S-20875	7000051853	7925
	Tinted Lens Cover (25/Pack)	1	-----	7000126281	7986
	Stint	1	-----	7000126524	7990
	Electronic Lens Gasket	1	-----	7000126526	7992
	Welder's Shroud	1	-----	7000126021	7993
	Neck Strap Assembly	1	-----	7000125977	7883
	Eyeglass Frame and Mount	1	-----	7000125980	7894
	Speaking Diaphragm Kit	1	H-3397-DPHRM	7000051802	7895
	Shroud	1	-----	7000126022	7915-5
	Breathing Room Assembly	1	-----	7000126023	7916-5
	Quantitative Fit Test Adapter	1	-----	7000001945	601
	Air Inlet Gasket	1	-----	7000051843	7999

ULINE

H-3395, H-3396
H-3397

3M 7800 RESPIRADOR DE CARA COMPLETA

800-295-5510
uline.mx





H-3395, H-3396
H-3397

800-295-5510
uline.mx

3M 7800 RESPIRADOR DE CARA COMPLETA

LISTA DE PARTES

#	DESCRIPCIÓN	CANT.	NO. DE PARTE DE ULINE	NO. DE PARTE DEL FABRICANTE	NO. DE 3M
1	Kit del Armazón del Lente	1	-----	7000125978	7885
2	Lente	1	-----	7000051872	7884
3	Ensamble de Válvula de Cubierta para Naríz	1	-----	7000125976	7882
4	Ensamble de Cubierta para Nariz - Silicón	1	-----	7000001919	7881S
5	Abrazadera de Banda	1	-----	7000126016	7914
6	Tapón de Cara Completa	2	-----	7000029584	7890
7	Válvula de Exhalación	1	-----	7000125987	7283
8	Empaque de Válvula de Exhalación	2	-----	7000125979	7887
9	Adaptador de Filtro del Cartucho	2	H-3395-701AD	7000126044	701
10	Empaque de Inhalación	2	H-1472-GASKT	7000002050	6895
11	Conector DIN Removible	2	-----	7000130998	7886
12	Ensamble de Correa para la Cabeza, Silicón	1	H-5236	7000051828	7893S
13	Válvula de Inhalación	1	-----	7000125986	7282
14	Cubierta para la Válvula de Inhalación	1	-----	7000126043	7918
15	Botón	6	-----	7000126202	7989

ACCESORIOS (NO INCLUIDOS)

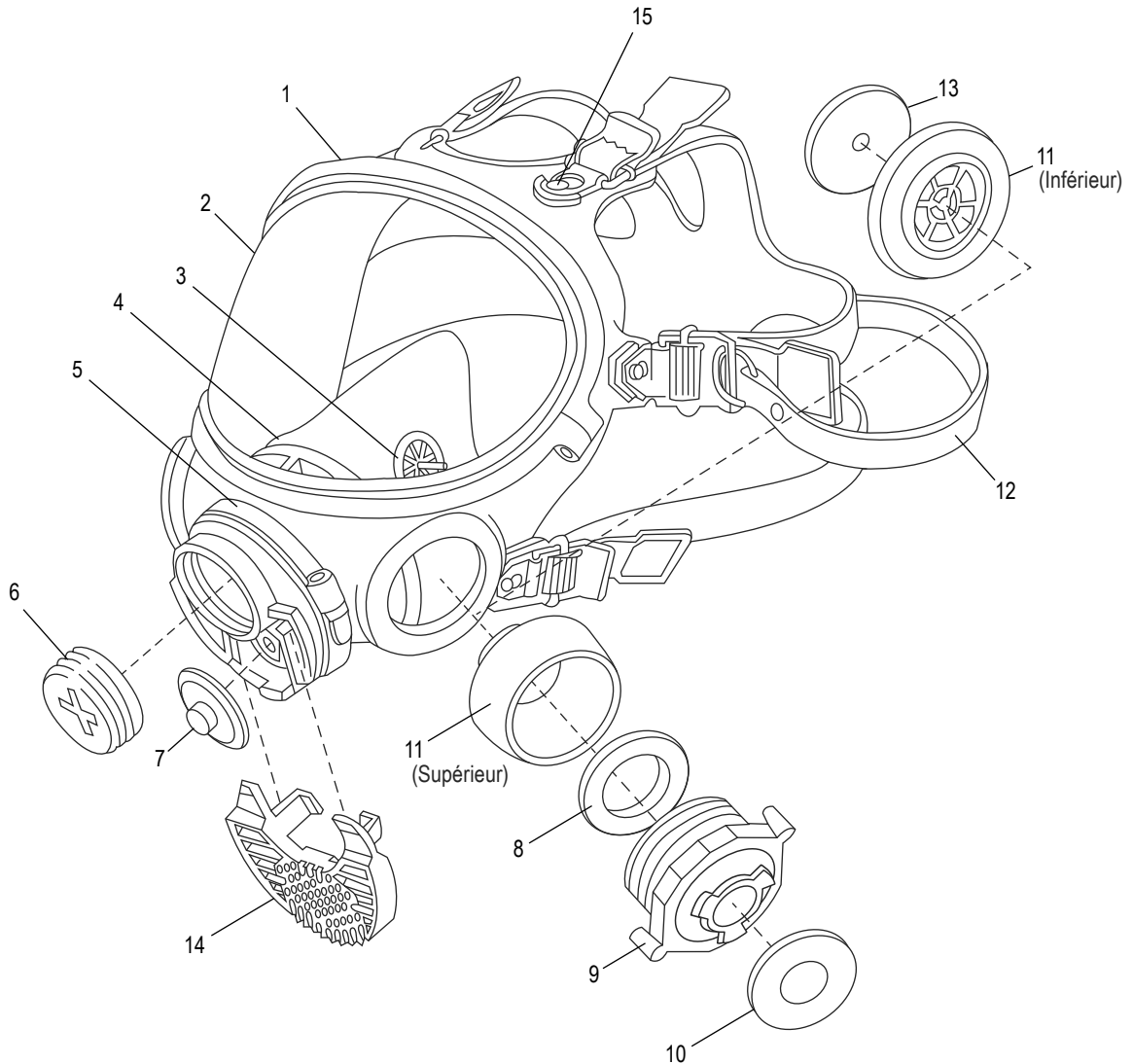
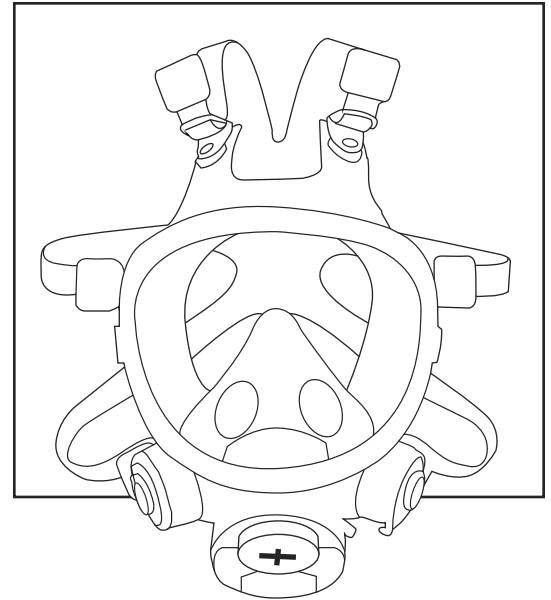
#	DESCRIPCIÓN	CANT.	NO. DE PARTE DE ULINE	NO. DE PARTE DEL FABRICANTE	NO. DE 3M
	Cubierta de la Lente (Paquete/25)	1	S-20347	7000125981	7899-25
	Cubierta de la Lente (Paquete/100)	1	-----	7100189715	7899-100
	Kit de Anteojos	1	S-20875	7000051853	7925
	Cubierta de Lente Ahumado (Paquete/25)	1	-----	7000126281	7986
	Soporte Temporal	1	-----	7000126524	7990
	Empaque de la Lente Electrónica	1	-----	7000126526	7992
	Cubierta del Soldador	1	-----	7000126021	7993
	Ensamble de la Correa para el Cuello	1	-----	7000125977	7883
	Armazón y Montura para Lente	1	-----	7000125980	7894
	Kit de Diafragma de Habla	1	H-3397-DPHRM	7000051802	7895
	Cubierta	1	-----	7000126022	7915-5
	Ensamble de Espacio para Respirar	1	-----	7000126023	7916-5
	Adaptador Cuantitativo de Ajuste de Prueba	1	-----	7000001945	601
	Empaque de Entrada de Aire	1	-----	7000051843	7999

ULINE

H-3395, H-3396
H-3397

3M 7800 – RESPIRATEUR À MASQUE COMPLET

1-800-295-5510
uline.ca





H-3395, H-3396

H-3397

1-800-295-5510

uline.ca

3M 7800 – RESPIRATEUR À MASQUE COMPLET

LISTE DES PIÈCES

#	DESCRIPTION	QTÉ	RÉF. ULINE	RÉF. DU FABRICANT	RÉF. 3M
1	Ensemble du cadre de la lentille	1	-----	7000125978	7885
2	Lentille	1	-----	7000051872	7884
3	Ensemble de la soupape de la coquille nasale	1	-----	7000125976	7882
4	Ensemble de la coquille nasale – Silicone	1	-----	7000001919	7881S
5	Collier de serrage	1	-----	7000126016	7914
6	Obturateur pour masque complet	2	-----	7000029584	7890
7	Soupape d'exhalation	1	-----	7000125987	7283
8	Joint d'étanchéité de la soupape d'inhalation	2	-----	7000125979	7887
9	Cartouche de l'adaptateur de filtre	2	H-3395-701AD	7000126044	701
10	Joint d'inhalation	2	H-1472-GASKT	7000002050	6895
11	Connecteur amovible DIN	2	-----	7000130998	7886
12	Ensemble de bride de fixation – Silicone	1	H-5236	7000051828	7893S
13	Soupape d'inhalation	1	-----	7000125986	7282
14	Couvercle de soupape d'exhalation	1	-----	7000126043	7918
15	Bouton	6	-----	7000126202	7989

ACCESSOIRES (NON INCLUS)

#	DESCRIPTION	QTÉ	RÉF. ULINE	RÉF. DU FABRICANT	RÉF. 3M
	Protège-lentille (25/paquet)	1	S-20347	7000125981	7899-25
	Protège-lentille (100/paquet)	1	-----	7100189715	7899-100
	Dispositif de lunettes	1	S-20875	7000051853	7925
	Protège-lentille teinté (25/paquet)	1	-----	7000126281	7986
	Conformateur	1	-----	7000126524	7990
	Joint d'étanchéité de lentille électronique	1	-----	7000126526	7992
	Écran de soudage	1	-----	7000126021	7993
	Ensemble de bride serre-nuque	1	-----	7000125977	7883
	Monture de lunettes et support	1	-----	7000125980	7894
	Ensemble de membrane phonique	1	H-3397-DPHRM	7000051802	7895
	Écran	1	-----	7000126022	7915-5
	Ensemble d'enceinte de respiration	1	-----	7000126023	7916-5
	Adaptateur pour essais d'ajustement quantitatifs	1	-----	7000001945	601
	Joint d'étanchéité d'admission de l'air	1	-----	7000051843	7999