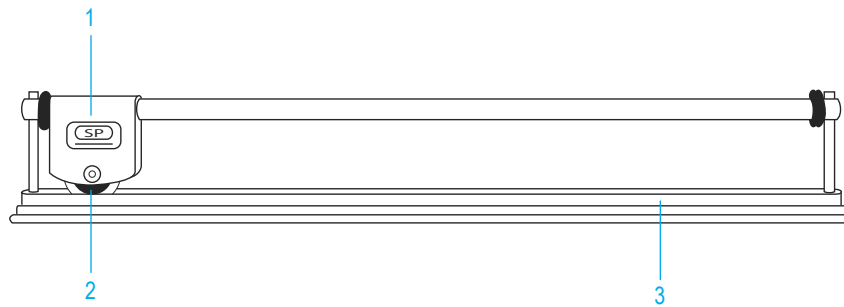
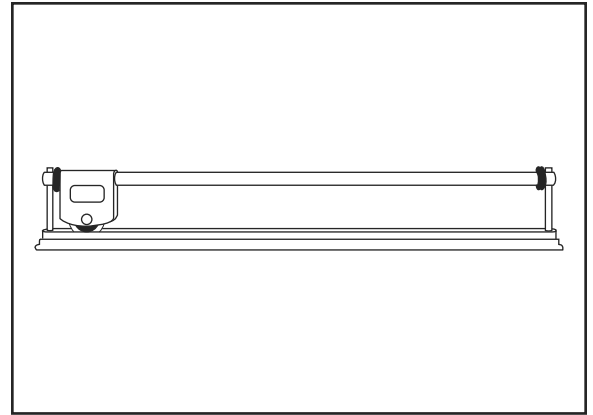


ULINE H-339

36" TABLE TOP CUTTER

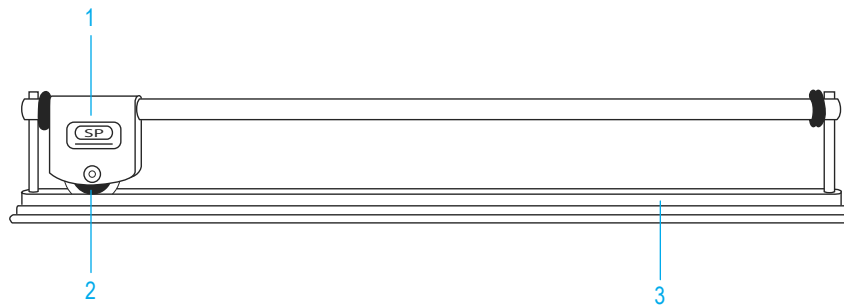
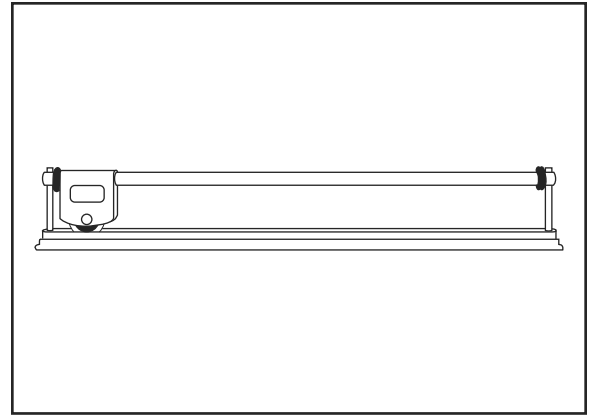
1-800-295-5510
uline.com



#	DESCRIPTION	ULINE PART NO.	MFG. PART NO.
1	Replacement Top Cutter	H-339-TOPCUT	69022
2	Replacement Blade Only	H-285B	69015
3	Bottom Spring Steel/Foam Assembly	H-339-BS	364255

ULINE H-339
CORTADORA DE
MESA DE 36"

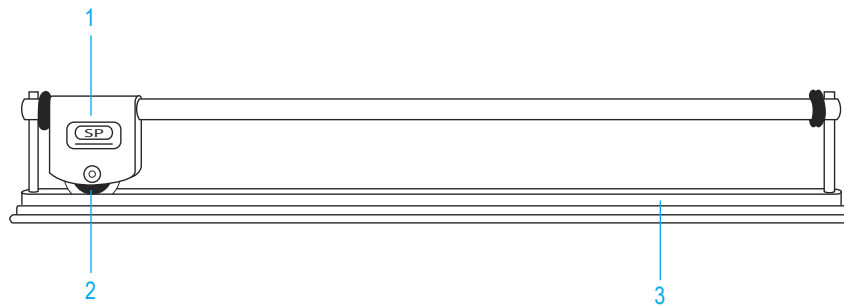
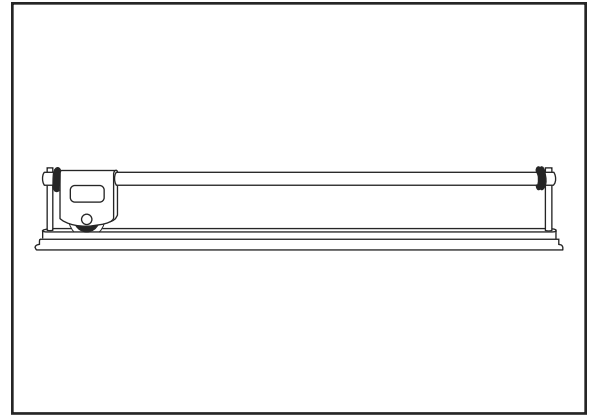
01-800-295-5510
 uline.mx



#	DESCRIPCIÓN	NO. DE PARTE DE ULINE	NO. DE PARTE DEL FABRICANTE
1	Repuesto de Cortadora Superior	H-339-TOPCUT	69022
2	Navaja de Repuesto Solamente	H-285B	69015
3	Ensamble de Acero/Espuma del Resorte Inferior	H-339-BS	364255

ULINE H-339
OUTIL DE COUPE DE
TABLE DE 36 po

1-800-295-5510
uline.ca



#	DESCRIPTION	RÉF. ULINE	RÉF. DU FABRICANT
1	Outil de coupe de rechange	H-339-TOPCUT	69022
2	Lame de rechange seulement	H-285B	69015
3	Ensemble mousse/ressort inférieur en acier	H-339-BS	364255