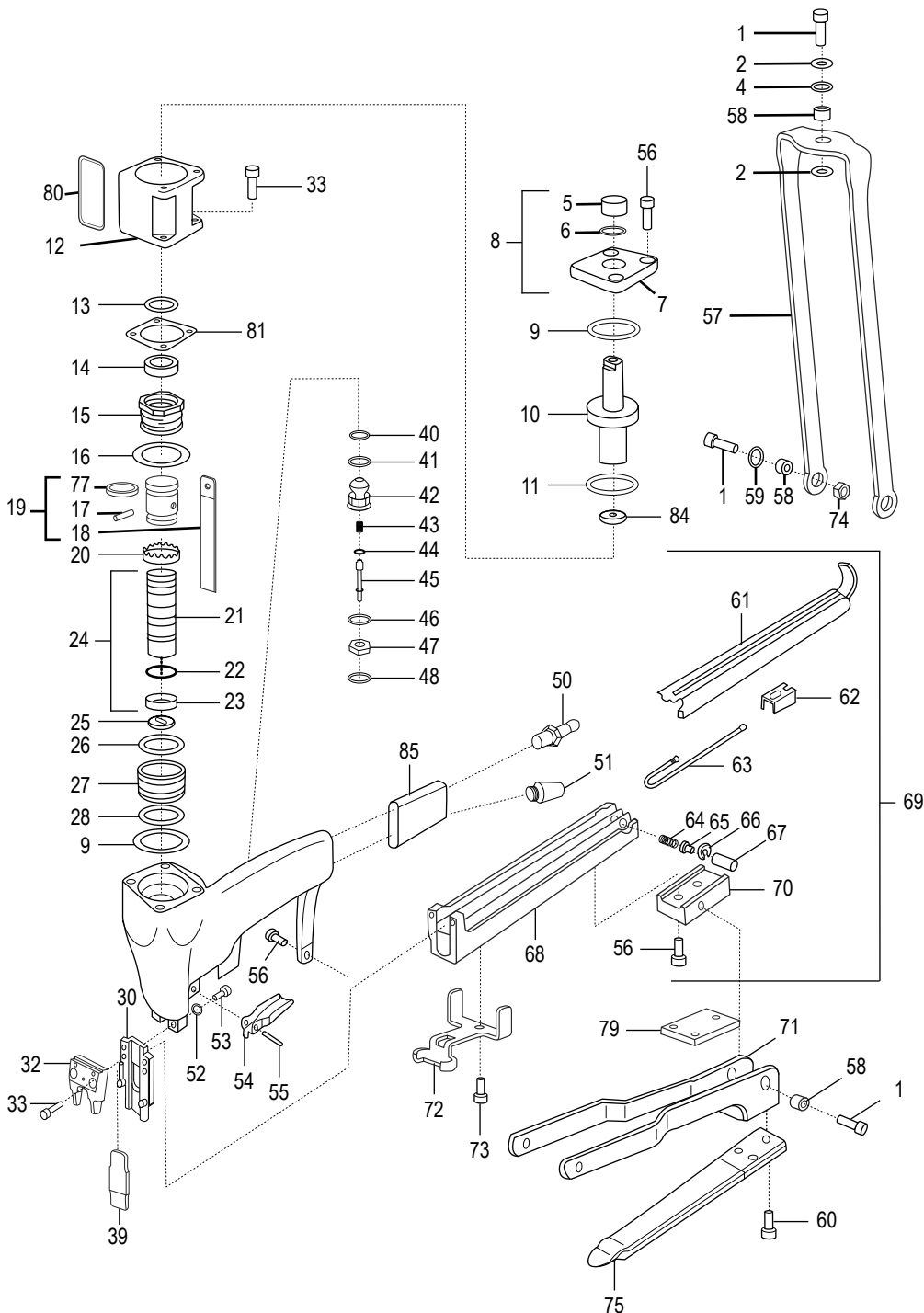
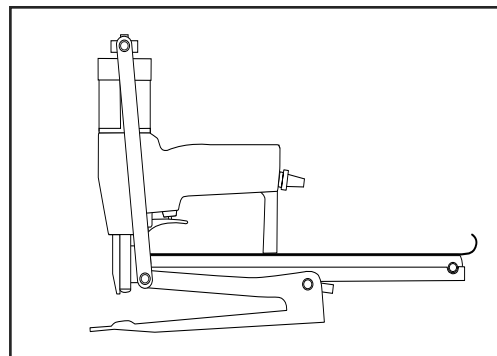


# ULINE H-3069

## KIHLBERG PNEUMATIC PLIER STAPLER

1-800-295-5510  
uline.com



**ULINE** H-3069  
**KIHLBERG PNEUMATIC  
 PLIER STAPLER**

1-800-295-5510  
 uline.com

#	DESCRIPTION	QTY.	ULINE PART NO.	MFG. PART NO.
1	Screw	5	H-3069-1	946786
2	Washer	2	H-3069-2	947039
3	Spacer	1	-----	150257
4	Washer	2	-----	975009
5	Bushing	1	-----	978022
6	O-Ring	1	-----	972010
7	Cap	1	-----	179034
8	Cap Assembly	1	H-3069-8	139369
9	O-Ring	2	-----	972023
10	Piston	1	-----	190167
11	O-Ring	1	-----	972018
12	Cylinder	1	-----	190113
13	O-Ring	2	-----	972032
14	Compression Washer	1	-----	149071
15	Cylinder Cap	1	-----	150428
16	O-Ring	2	-----	972177
17	Driver Pin	1	-----	145099
18	Driver Blade	1	-----	164071
19	Piston With Driver	1	H-3069-14	134206
20	Cylinder Top Ring	1	-----	150102
21	Cylinder	1	-----	190066
22	O-Ring	3	-----	972028
23	Seal Back Valve	1	H-3069-23	148015
24	Cylinder With Seals	1	-----	136074
25	Piston Stop	1	H-3069-25	149111
26	O-Ring	1	-----	972007
27	Cage	1	-----	150409
28	O-Ring	1	-----	972071
30	Rear Nozzle Plate	1	H-3531-RNP	166217
32	Guide Door	1	H-3531-GD	135613
33	Screw	2	H-3531-SCRW	946662
39	Door Assembly	1	H-3069-DOOR	166209
40	O-Ring	1	H-1440-97203	972030
41	O-Ring	1	-----	972039
42	Valve Cage	1	-----	191084
43	Spring	1	H-3069SPRNGQ	173066
44	O-Ring	1	H-3070-ORING	972031
45	Valve Stem	1	-----	191085
46	O-Ring	1	-----	972040
47	Nut	1	-----	146102

#	DESCRIPTION	QTY.	ULINE PART NO.	MFG. PART NO.
48	O-Ring	1	-----	972021
50*	Nipple	1	H-3070-42	987023
51	Sound Absorber	1	H-3070-SOUND	971004
52	Lock Washer	2	-----	947008
53	Screw	2	-----	946512
54	Trigger	1	H-3533-TRIGR	165040
55	Tension Pin	1	H-3533-TNPIN	945039
56	Screw	4	H-3069-41	946608
57	Power Arm	1	-----	163342
58	Spacer	4	H-3069-43	150251
59	Washer	2	H-3069-44	947012
60	Screw	3	H-3531-SCREW	946654
61	Magazine Lid Long	1	H-3069-61	170119
62	Pusher	1	H-3069-PUSHR	161208
63	Pusher Spring Long	1	H-3069-SPRNG	173054
64	Lock Spring	1	-----	173052
65	Lock Piston	1	-----	160051
66	Retainer	1	-----	951037
67	Lock Large	1	-----	150121
68	Rail Long	1	-----	132689
69	Magazine Assembly	1	H-3069-46	132231
70	Rear Bracket	1	-----	156955
71	Bracket	1	H-3069-71	176616
72	Carton Protector	1	H-3531-72	157075
73	Screw	1	H-3069-50	946641
74	Nut	2	-----	946002
75	Tongue	1	H-3531-TNG	158223
76	Screw	3	H-3531-SCREW	946654
77	Set of Piston Rings	1	-----	972124
79	Nut	2	H-3531-NUTQ	176617
80	Label	1	-----	110040
81	Gasket	1	H-3069-GASKT	148037
84	Bumper	1	-----	149089
85	Handle Sleeve	1	-----	035292
--	<b>O-Ring Kit</b> Includes: • O-Ring (6, 9, 11, 13, 16, 22, 26, 28, 40, 41, 46, 48) • Seal Back Valve (23) • Set of Piston Rings (77) • Gasket (81) • O-Ring Grease	1	H-3069-43124	143124

**ULINE** H-3069

**KIHLBERG PNEUMATIC  
PLIER STAPLER**

1-800-295-5510  
uline.com

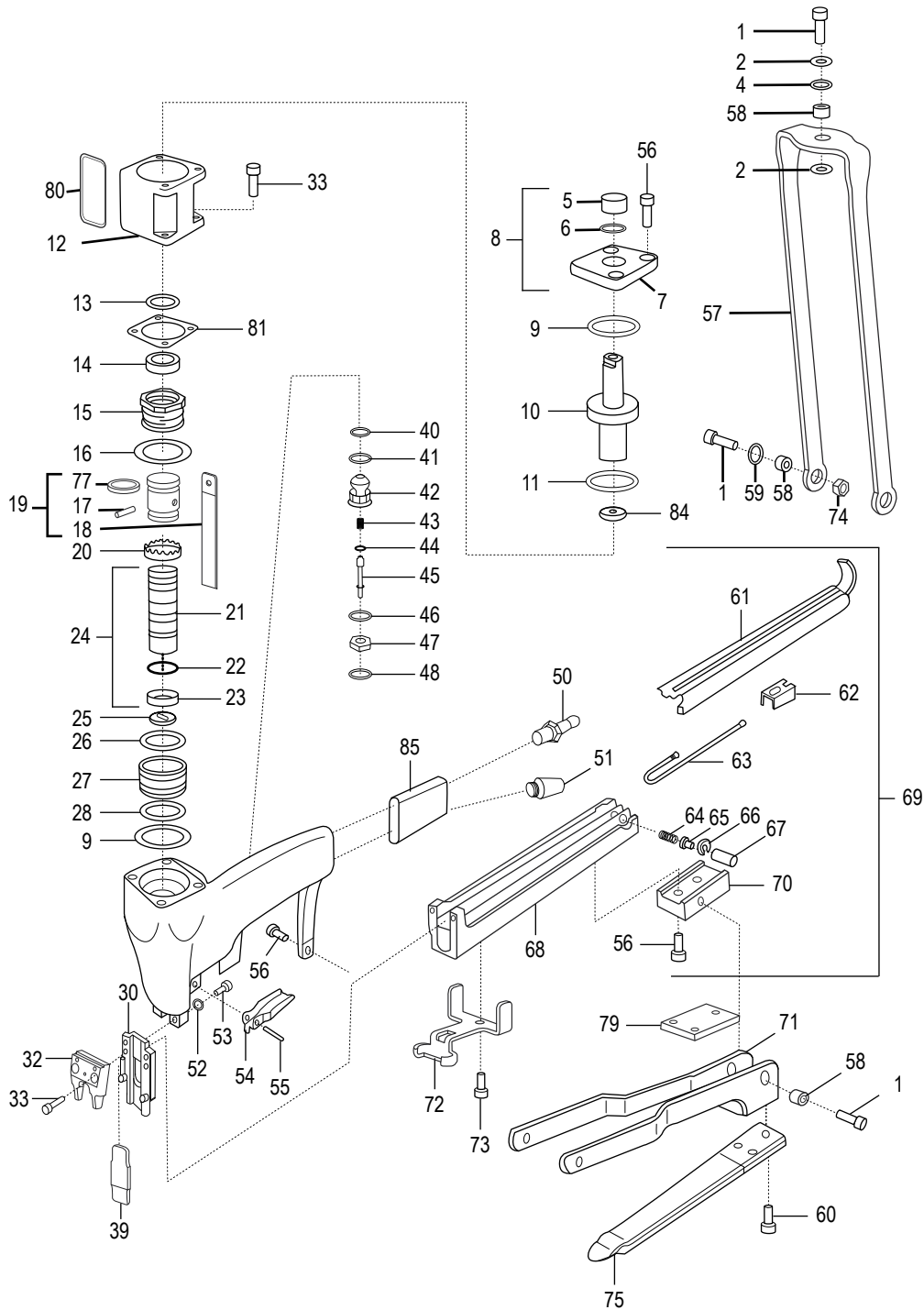
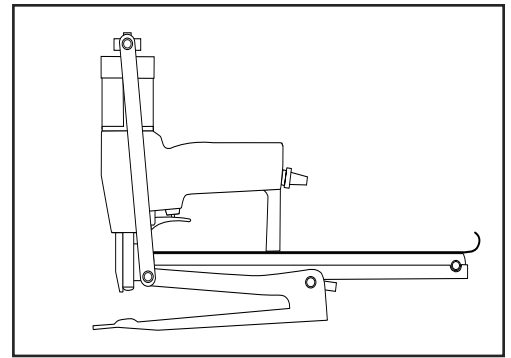
#	DESCRIPTION	QTY.	ULINE PART NO.	MFG. PART NO.
--	<b>Repair Kit</b> Includes: <ul style="list-style-type: none"><li>• O-Rings (6, 9, 11, 13, 16, 22, 26, 28, 40, 41, 46, 48)</li><li>• Piston With Driver (19)</li><li>• Seal Back Valve (23)</li><li>• Pusher Spring Long (63)</li><li>• Set of Piston Rings (77)</li><li>• Gasket (81)</li><li>• O-Ring Grease</li></ul>	1	H-3069-43125	143125

\* #50 does not come standard on H-3069.

**ULINE H-3069**

**KIHLBERG  
ENGRAPADORA  
NEUMÁTICA TIPO PINZA**

800-295-5510  
uline.mx



**KIHLBERG  
ENGRAPADORA  
NEUMÁTICA TIPO PINZA**

#	DESCRIPCIÓN	CANT.	NO. DE PARTE DE ULINE	NO. DE PARTE DEL FABRICANTE
1	Tornillo	5	H-3069-1	946786
2	Rondana	2	H-3069-2	947039
3	Espaciador	1	-----	150257
4	Rondana	2	-----	975009
5	Buje	1	-----	978022
6	Anillo Tórico	1	-----	972010
7	Tapa	1	-----	179034
8	Ensamble de la Tapa	1	H-3069-8	139369
9	Anillo Tórico	2	-----	972023
10	Pistón	1	-----	190167
11	Anillo Tórico	1	-----	972018
12	Cilindro	1	-----	190113
13	Anillo Tórico	2	-----	972032
14	Rondana de Compresión	1	-----	149071
15	Tapa del Cilindro	1	-----	150428
16	Anillo Tórico	2	-----	972177
17	Aro del Impulsor	1	-----	145099
18	Navaja del Impulsor	1	-----	164071
19	Pistón con Impulsor	1	H-3069-14	134206
20	Anillo Superior del Cilindro	1	-----	150102
21	Cilindro	1	-----	190066
22	Anillo Tórico	3	-----	972028
23	Válvula del Sello Posterior	1	H-3069-23	148015
24	Cilindro con Sellos	1	-----	136074
25	Tope de Pistón	1	H-3069-25	149111
26	Anillo Tórico	1	-----	972007
27	Jaula	1	-----	150409
28	Anillo Tórico	1	-----	972071
30	Placa de la Boquilla Trasera	1	H-3531-RNP	166217
32	Puerta Guía	1	H-3531-GD	135613
33	Tornillo	2	H-3531-SCRW	946662
39	Ensamble de la Puerta	1	H-3069-DOOR	166209
40	Anillo Tórico	1	H-1440-97203	972030
41	Anillo Tórico	1	-----	972039
42	Jaula de la Válvula	1	-----	191084
43	Resorte	1	H-3069SPRNGQ	173066
44	Anillo Tórico	1	H-3070-ORING	972031
45	Tallo de la Válvula	1	-----	191085
46	Anillo Tórico	1	-----	972040
47	Tuerca	1	-----	146102

**KIHLBERG  
ENGRAPADORA  
NEUMÁTICA TIPO PINZA**

#	DESCRIPCIÓN	CANT.	NO. DE PARTE DE ULINE	NO. DE PARTE DEL FABRICANTE
48	Anillo Tórico	1	-----	972021
50*	Boquilla	1	H-3070-42	987023
51	Amortiguador de Ruidos	1	H-3070-SOUND	971004
52	Rondana de Seguridad	2	-----	947008
53	Tornillo	2	-----	946512
54	Gatillo	1	H-3533-TRIGR	165040
55	Pasador de Tensión	1	H-3533-TNPIN	945039
56	Tornillo	4	H-3069-41	946608
57	Brazo de Potencia	1	-----	163342
58	Espaciador	4	H-3069-43	150251
59	Rondana	2	H-3069-44	947012
60	Tornillo	3	H-3531-SCREW	946654
61	Tapa Larga del Cargador	1	H-3069-61	170119
62	Empujador	1	H-3069-PUSHR	161208
63	Resorte Largo del Empujador	1	H-3069-SPRNG	173054
64	Resorte de Seguridad	1	-----	173052
65	Pistón de Seguridad	1	-----	160051
66	Retenedor	1	-----	951037
67	Seguro Grande	1	-----	150121
68	Riel Largo	1	-----	132689
69	Ensamble de Cargador	1	H-3069-46	132231
70	Soprote Trasero	1	-----	156955
71	Soprote	1	H-3069-71	176616
72	Protector de Cajas	1	H-3531-72	157075
73	Tornillo	1	H-3069-50	946641
74	Tuerca	2	-----	946002
75	Lengua	1	H-3531-TNG	158223
76	Tornillo	3	H-3531-SCREW	946654
77	Set de Aros del Pistón	1	-----	972124
79	Tuerca	2	H-3531-NUTQ	176617
80	Etiqueta	1	-----	110040
81	Casquillo	1	H-3069-GASKT	148037
84	Tope	1	-----	149089
85	Manga del Asa	1	-----	035292
--	<b>Kit de Anillo Tórico</b> Incluye: • Anillo Tórico (6, 9, 11, 13, 16, 22, 26, 28, 40, 41, 46, 48) • Válvula del Sello Posterior (23) • Set de Aros del Pistón (77) • Casquillo (81) • Lubricante para Anillos Tóricos	1	H-3069-43124	143124

**ULINE H-3069**

**KIHLBERG  
ENGRAPADORA  
NEUMÁTICA TIPO PINZA**

**800-295-5510**

**uline.mx**

#	DESCRIPCIÓN	CANT.	NO. DE PARTE DE ULINE	NO. DE PARTE DEL FABRICANTE
--	<b>Kit de Reparación</b> Incluye: • Anillos Tóricos (6, 9, 11, 13, 16, 22, 26, 28, 40, 41, 46, 48) • Pistón con Impulsor (19) • Válvula del Sello Posterior (23) • Resorte Largo del Empujador (63) • Set de Aros del Pistón (77) • Casquillo (81) • Lubricante para Anillos Tóricos	1	H-3069-43125	143125

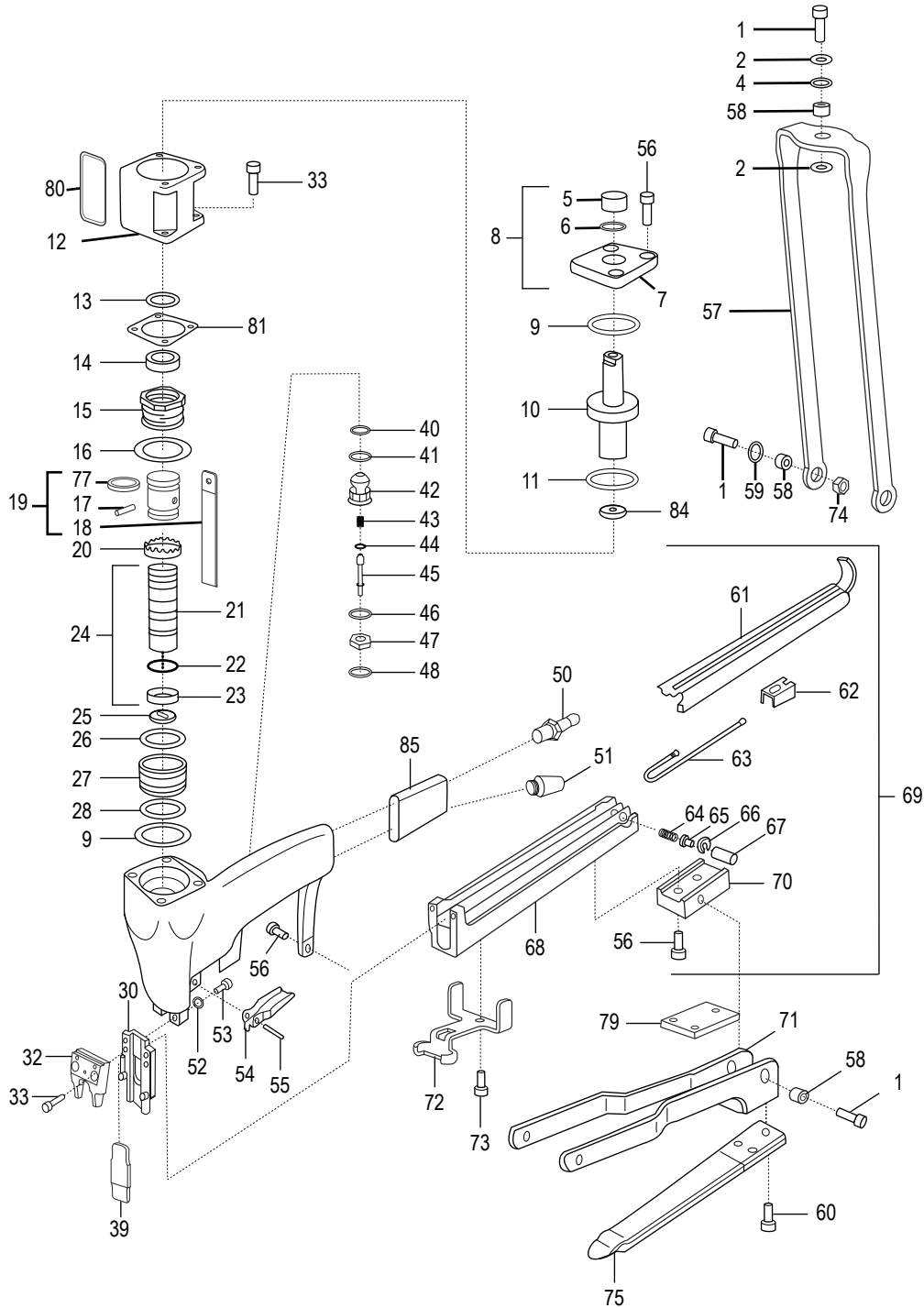
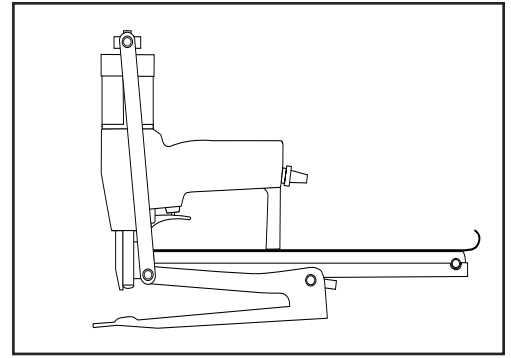
\* El #50 no viene estándar en el H-3069.



**ULINE H-3069**

**KIHLBERG –  
PINCE-AGRAFEUSE  
PNEUMATIQUE**

1-800-295-5510  
uline.ca



#	DESCRIPTION	QTÉ	RÉF. ULINE	RÉF. DU FABRICANT
1	Vis	5	H-3069-1	946786
2	Rondelle	2	H-3069-2	947039
3	Entretoise	1	-----	150257
4	Rondelle	2	-----	975009
5	Bague	1	-----	978022
6	Joint torique	1	-----	972010
7	Coiffe	1	-----	179034
8	Ensemble de la coiffe	1	H-3069-8	139369
9	Joint torique	2	-----	972023
10	Piston	1	-----	190167
11	Joint torique	1	-----	972018
12	Cylindre	1	-----	190113
13	Joint torique	2	-----	972032
14	Rondelle de compression	1	-----	149071
15	Coiffe de cylindre	1	-----	150428
16	Joint torique	2	-----	972177
17	Goupille d'entraînement	1	-----	145099
18	Lame de poussée	1	-----	164071
19	Piston avec lame de poussée	1	H-3069-14	134206
20	Anneau supérieur de cylindre	1	-----	150102
21	Cylindre	1	-----	190066
22	Joint torique	3	-----	972028
23	Soupape arrière de bague d'étanchéité	1	H-3069-23	148015
24	Cylindre avec bagues d'étanchéité	1	-----	136074
25	Butée de piston	1	H-3069-25	149111
26	Joint torique	1	-----	972007
27	Cage	1	-----	150409
28	Joint torique	1	-----	972071
30	Plaque de buse arrière	1	H-3531-RNP	166217
32	Guide de porte	1	H-3531-GD	135613
33	Vis	2	H-3531-SCRW	946662
39	Porte	1	H-3069-DOOR	166209
40	Joint torique	1	H-1440-97203	972030
41	Joint torique	1	-----	972039
42	Cage de soupape	1	-----	191084
43	Ressort	1	H-3069SPRNGQ	173066
44	Joint torique	1	H-3070-ORING	972031
45	Tige de soupape	1	-----	191085
46	Joint torique	1	-----	972040
47	Écrou	1	-----	146102

#	DESCRIPTION	QTÉ	RÉF. ULINE	RÉF. DU FABRICANT
48	Joint torique	1	-----	972021
50*	Mamelon	1	H-3070-42	987023
51	Amortisseur de bruit	1	H-3070-SOUND	971004
52	Rondelle de blocage	2	-----	947008
53	Vis	2	-----	946512
54	Détente	1	H-3533-TRIGR	165040
55	Axe de tension	1	H-3533-TNPIN	945039
56	Vis	4	H-3069-41	946608
57	Bras de puissance	1	-----	163342
58	Entretoise	4	H-3069-43	150251
59	Rondelle	2	H-3069-44	947012
60	Vis	3	H-3531-SCREW	946654
61	Couvercle du magasin, long	1	H-3069-61	170119
62	Poussoir	1	H-3069-PUSHR	161208
63	Ressort de poussoir, long	1	H-3069-SPRNG	173054
64	Ressort de blocage	1	-----	173052
65	Piston de blocage	1	-----	160051
66	Dispositif de retenue	1	-----	951037
67	Mécanisme de blocage, grand	1	-----	150121
68	Guide, long	1	-----	132689
69	Ensemble du magasin	1	H-3069-46	132231
70	Support arrière	1	-----	156955
71	Support	1	H-3069-71	176616
72	Protecteur de boîte	1	H-3531-72	157075
73	Vis	1	H-3069-50	946641
74	Écrou	2	-----	946002
75	Languette	1	H-3531-TNG	158223
76	Vis	3	H-3531-SCREW	946654
77	Ensemble de bagues de piston	1	-----	972124
79	Écrou	2	H-3531-NUTQ	176617
80	Étiquette	1	-----	110040
81	Joint	1	H-3069-GASKT	148037
84	Butoir	1	-----	149089
85	Manchon de poignée	1	-----	035292
--	<b>Ensemble de joint torique</b> Comprend : • Joint torique (6, 9, 11, 13, 16, 22, 26, 28, 40, 41, 46, 48) • Soupape arrière de bague d'étanchéité (23) • Ensemble de bagues de piston (77) • Joint (81) • Graisse pour joint torique	1	H-3069-43124	143124

**ULINE H-3069**

**KIHLBERG –  
PINCE-AGRAFEUSE  
PNEUMATIQUE**

**1-800-295-5510**  
uline.ca

#	DESCRIPTION	QTÉ	RÉF. ULINE	RÉF. DU FABRICANT
--	<b>Nécessaire de réparation</b> Comprend : <ul style="list-style-type: none"><li>• Joints toriques (6, 9, 11, 13, 16, 22, 26, 28, 40, 41, 46, 48)</li><li>• Piston avec lame de poussée (19)</li><li>• Soupape arrière de bague d'étanchéité (23)</li><li>• Ressort de poussoir, long (63)</li><li>• Ensemble de bagues de piston (77)</li><li>• Joint (81)</li><li>• Graisse pour joint torique</li></ul>	1	H-3069-43125	143125

\* N° 50 n'est pas inclus avec le « H-3069 ».