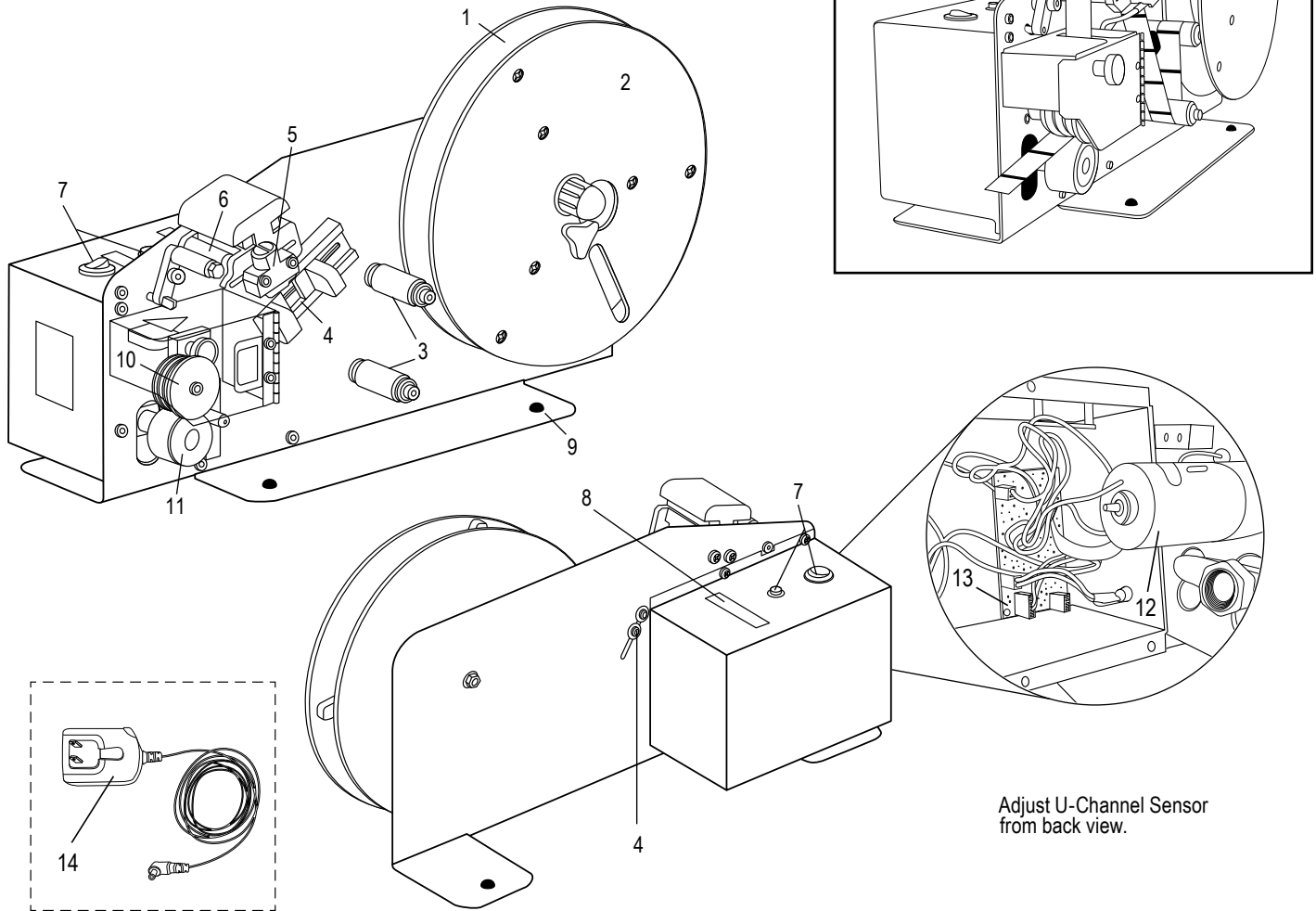


ULINE H-2930 ECONODOT® DISPENSER

1-800-295-5510
 uline.com

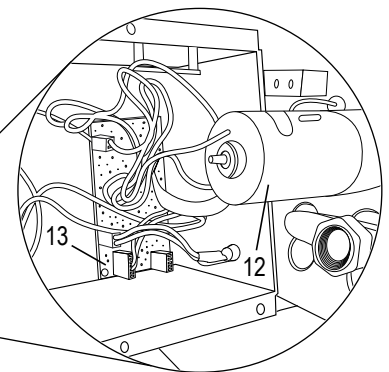
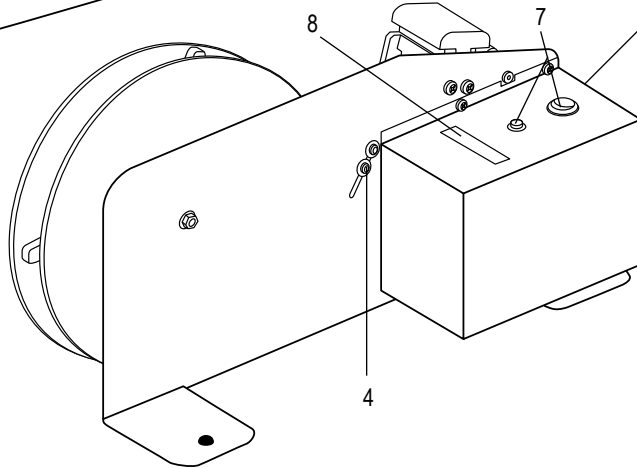
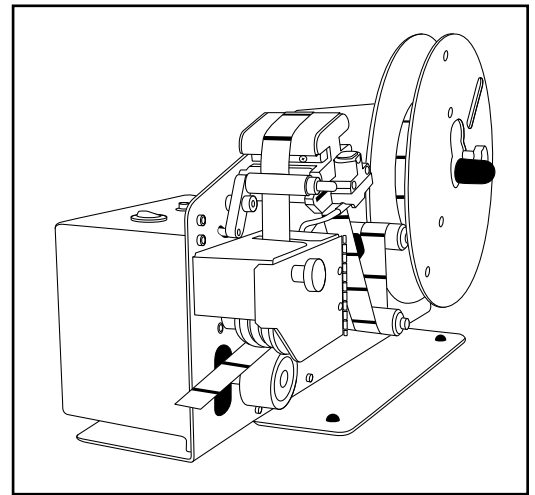
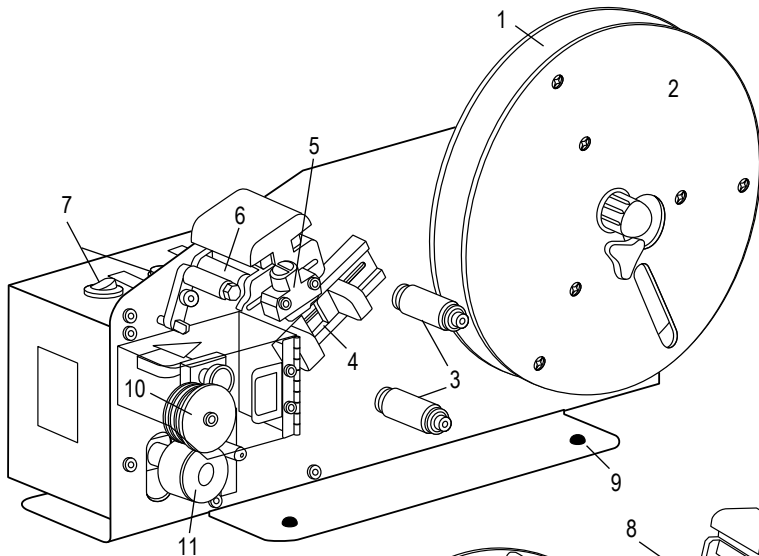


Adjust U-Channel Sensor
 from back view.

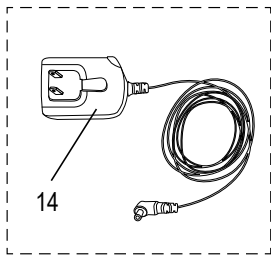
#	DESCRIPTION	QTY.	ULINE PART NO.	MFG. PART NO.
1	Friction Wheel and Guide Plate	1	-----	-----
2	Supply Reel Plate with Pads	1	-----	ED1-RAS
3a	Liner Threading Rollers (Includes Threading Roller Tube)	2	H-2930-LNRTR	ED1-TTWA
3b	Threading Roller Tube Only	2	H-2930-RTUBE	SDP-PRETUBE_RED
4	Adjustable U-Channel Sensor	1	H-2930-SENS	ED1-RSR
5	Adjustable Photo Sensing Eye	1	H-2930-PHOTO	ED1-PSR
6	Teflon Nose Plate	1	H-2930-NP6	ED1-TEF
7	Power Button	1	-----	ED1-PSW
8	Pattern-Counter Window	1	H-2930-DISP	ED1-LCD
9	Rubber Feet	4	-----	ED1-RFT
10	Motor-Driven Roller	1	H-2930-MRLLR	ED1-FAS
11	Clamp Roller	1	H-2930-CRLLR	ED1-TRL
12	Motor	1	H-2930-MOTOR	ED1-MOT
13	PCB Assembly	1	H-2930-PCB	ED1-PCBA
14	Power Supply	1	H-2930-POWER	ED1-PS1

ULINE H-2930 ECONODOT® DESPACHADOR

800-295-5510
uline.mx



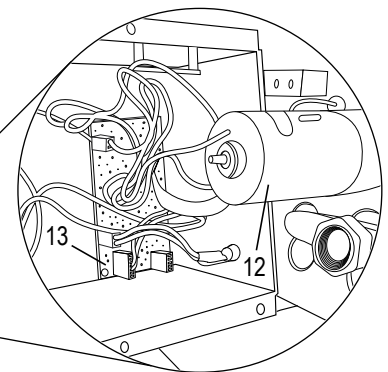
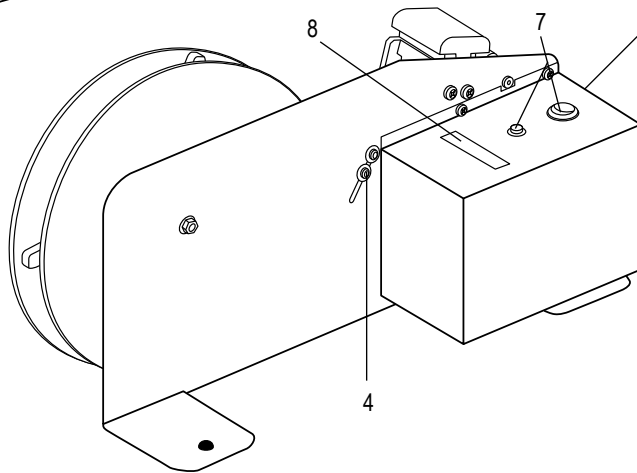
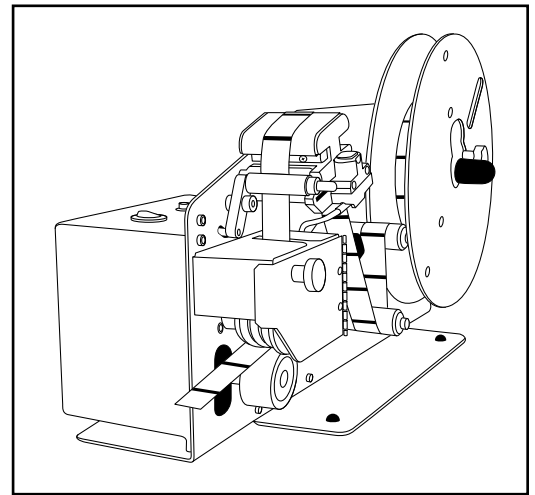
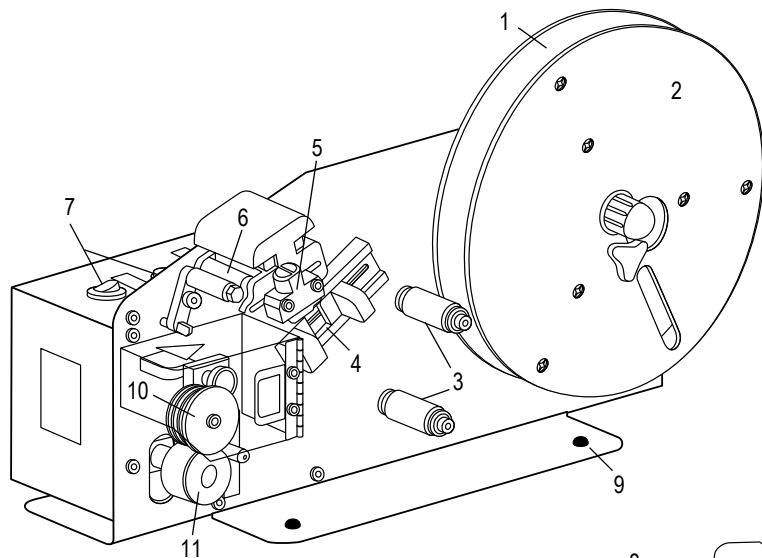
Ajuste el Sensor de Canal en U desde la vista posterior.



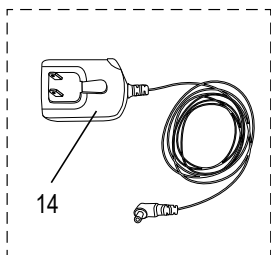
#	DESCRIPCIÓN	CANT.	NO. DE PARTE DE ULINE	NO. DE PARTE DEL FABRICANTE
1	Rueda de Fricción y Placa Guía	1	-----	-----
2	Placa del Carrete de Suministro con Almohadillas	1	-----	ED1-RAS
3a	Rodillos Despachadores de Respaldo (Incluye Tubo del Rodillo Despachador)	2	H-2930-LNRTR	ED1-TTWA
3b	Solo Tubo del Rodillo Despachador	2	H-2930-RTUBE	SDP-PRETUBE_RED
4	Sensor del Canal en U Ajustable	1	H-2930-SENS	ED1-RSR
5	Ojo Fotosensible Ajustable	1	H-2930-PHOTO	ED1-PSR
6	Placa de Teflón	1	H-2930-NP6	ED1-TEF
7	Botón de On/Off (Encendido y Apagado)	1	-----	ED1-PSW
8	Ventana Contadora de Puntos	1	H-2930-DISP	ED1-LCD
9	Patas de Caucho	4	-----	ED1-RFT
10	Rodillo Motorizado	1	H-2930-MRLLR	ED1-FAS
11	Rodillo de Sujeción	1	H-2930-CRLLR	ED1-TRL
12	Motor	1	H-2930-MOTOR	ED1-MOT
13	Ensamble de la Tarjeta de Circuito Impreso (PCB)	1	H-2930-PCB	ED1-PCBA
14	Suministro de Energía	1	H-2930-POWER	ED1-PS1

ULINE H-2930
ECONODOT^{MD} –
DISTRIBUTEUR

1-800-295-5510
 uline.ca



Réglage du capteur profilé en U vu de l'arrière



#	DESCRIPTION	QTÉ	RÉF. ULINE	RÉF. DU FABRICANT
1	Roue de friction et plaque guide	1	-----	-----
2	Plaque de la bobine débitrice avec tampons	1	-----	ED1-RAS
3a	Rouleaux d'enfilement de la doublure (comprend le tube de rouleau d'enfilement)	2	H-2930-LNRTR	ED1-TTWA
3b	Tube de rouleau d'enfilement seul	2	H-2930-RTUBE	SDP-PRETUBE_RED
4	Capteur profilé en U réglable	1	H-2930-SENS	ED1-RSR
5	Détecteur photoélectrique réglable	1	H-2930-PHOTO	ED1-PSR
6	Bavette en Teflon	1	H-2930-NP6	ED1-TEF
7	Bouton d'alimentation	1	-----	ED1-PSW
8	Fenêtre du compteur de motifs	1	H-2930-DISP	ED1-LCD
9	Pieds en caoutchouc	4	-----	ED1-RFT
10	Rouleau motorisé	1	H-2930-MRLLR	ED1-FAS
11	Rouleau de serrage	1	H-2930-CRLLR	ED1-TRL
12	Moteur	1	H-2930-MOTOR	ED1-MOT
13	Ensemble de carte de circuit imprimé	1	H-2930-PCB	ED1-PCBA
14	Alimentation électrique	1	H-2930-POWER	ED1-PS1