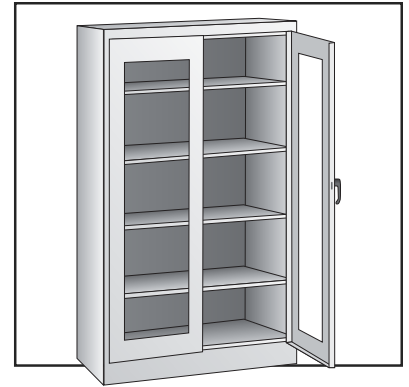


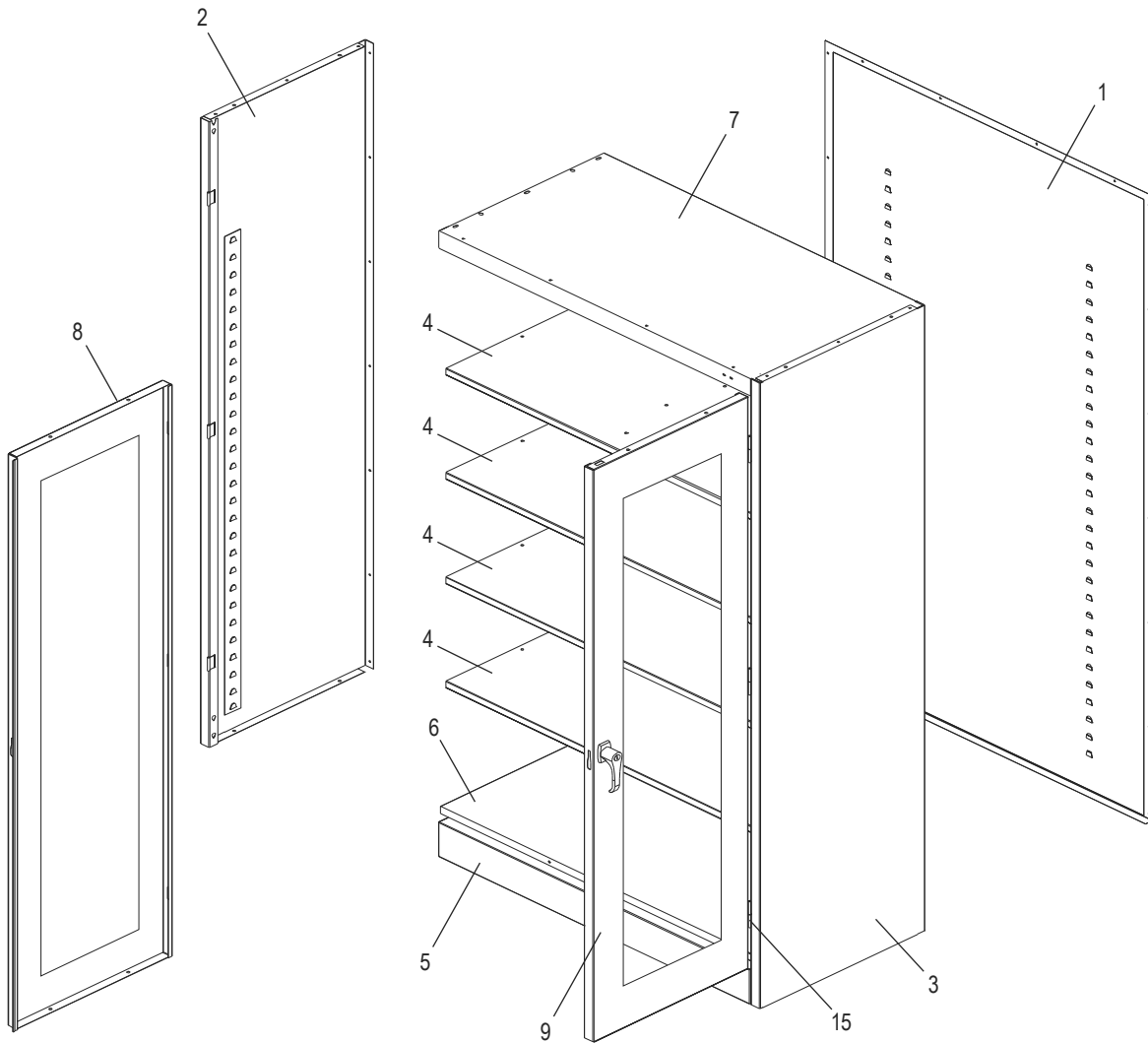
ULINE H-2805 CLEAR-VIEW CABINET

1-800-295-5510
uline.com

Para Español, vea páginas 4-6.
Pour le français, consulter les pages 7-9.



PRIMARY ASSEMBLY



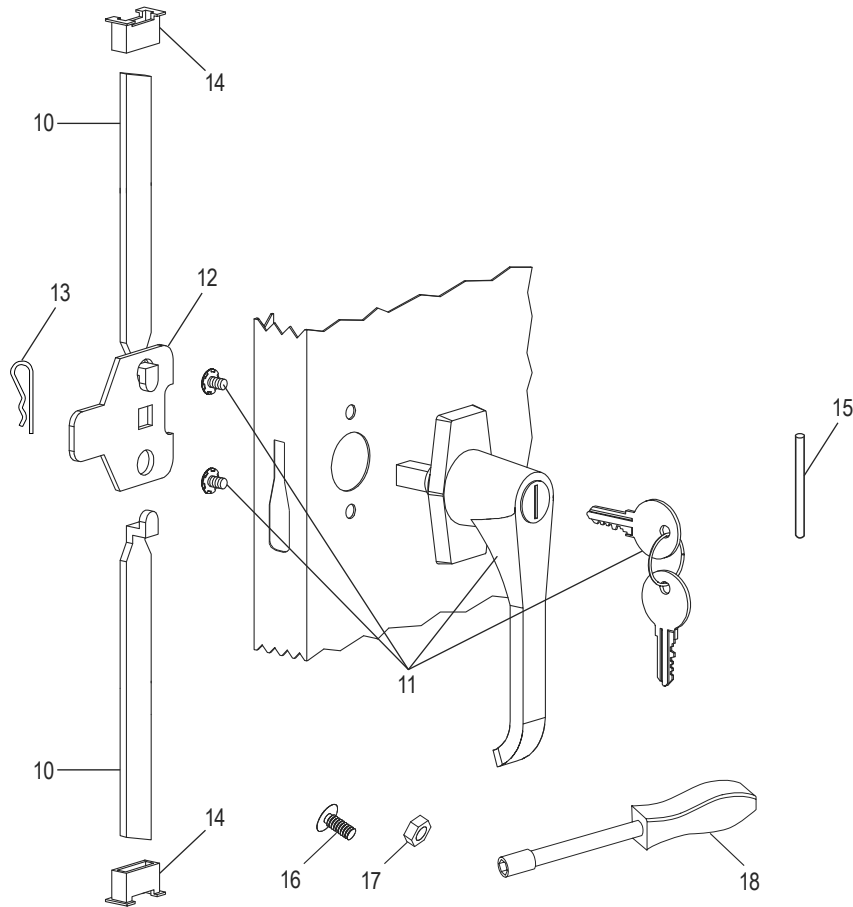
ULINE H-2805
CLEAR-VIEW CABINET

1-800-295-5510
 uline.com

PRIMARY ASSEMBLY PARTS LIST

#	DESCRIPTION	QTY.	ULINE PART NO.	MFG. PART NO.
1	Back Panel – Black	1	-----	944BA-BIK
1	Back Panel – Gray	1	H-3109-Back	944BA-MGY
1	Back Panel – Tan	1	-----	944BA-CPY
2	Left Side – Black	1	H-1105-lfpan	944LS-BIK
2	Left Side – Gray	1	h-1105-lfpan	944LS-MGY
2	Left Side – Tan	1	H-2805T-LSP	944LS-CPY
3	Right Side – Black	1	-----	944RS-BIK
3	Right Side – Gray	1	-----	944RS-MGY
3	Right Side – Tan	1	-----	944RS-CPY
4	Shelf – Black	4	H-1105ADD-BL	301-BIK
4	Shelf – Gray	4	H-1105ADD-GR	301-MGY
4	Shelf – Tan	4	H-1105ADD-T	301-CPY
5	Sill – Black	1	-----	944SIN-BIK
5	Sill – Gray	1	-----	944SIN-MGY
5	Sill – Tan	1	H-3618T-SILL	944SIN-CPY
6	Bottom – Black	1	-----	944BO-BIK
6	Bottom – Gray	1	-----	944BO-MGY
6	Bottom – Tan	1	-----	944BO-CPY
7	Top – Black	1	H-2533BLTOP	944TO-BIK
7	Top – Gray	1	H-2533GRTOP	944TO-MGY
7	Top – Tan	1	-----	944TO-CPY
8	Left Door – Black	1	-----	CVD-72LD-BIK
8	Left Door – Gray	1	-----	CVD-72LD-MGY
8	Left Door – Tan	1	H-2805T-LCVD	CVD-72LD-CPY
9	Right Door – Black	1	-----	CVD-72RD-BIK
9	Right Door – Gray	1	-----	CVD-72RD-MGY
9	Right Door – Tan	1	-----	CVD-72RD-CPY
	Touch Up Paint – Black (Not Shown)	1	H-5361	-----
	Touch Up Paint – Gray (Not Shown)	1	H-5362	LTUP-2-MGY
	Touch Up Paint – Tan (Not Shown)	1	H-5364	LTUP-1-CPY

HANDLE ASSEMBLY

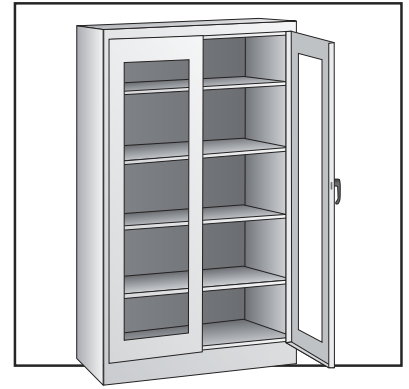


#	DESCRIPTION	QTY.	ULINE PART NO.	MFG. PART NO.
10	Lock Bar (Set)	1	H-1105-11	944LB
11	Door Handle with Keys and Hardware	1	H-1105-12	BR-LKHND
12	Locking Cam	1	H-1105-13	944LC
13	Cotter Pin	1	H-2216-CTRPN	CTRPN
14	Lock Bar Guide	2	H-1105-15	944GI
15	Hinge Pin	6	H-1106-16	944HP
16	Bolt (#8-32 x 3/8")	44	-----	-----
17	Nut (#8-32)	44	-----	-----
18	Nut Driver	1	H-1224-TOOL2	TOOL-2
	Replacement Hardware Pack (Not Included) Bolts #8-32 x 3/8" (72), Nuts #8-32 (72)	1	H-1224-19	HW-72
	Extra Keys (Set of 2) (Not Shown)	1	H-1105-KEYS	-----

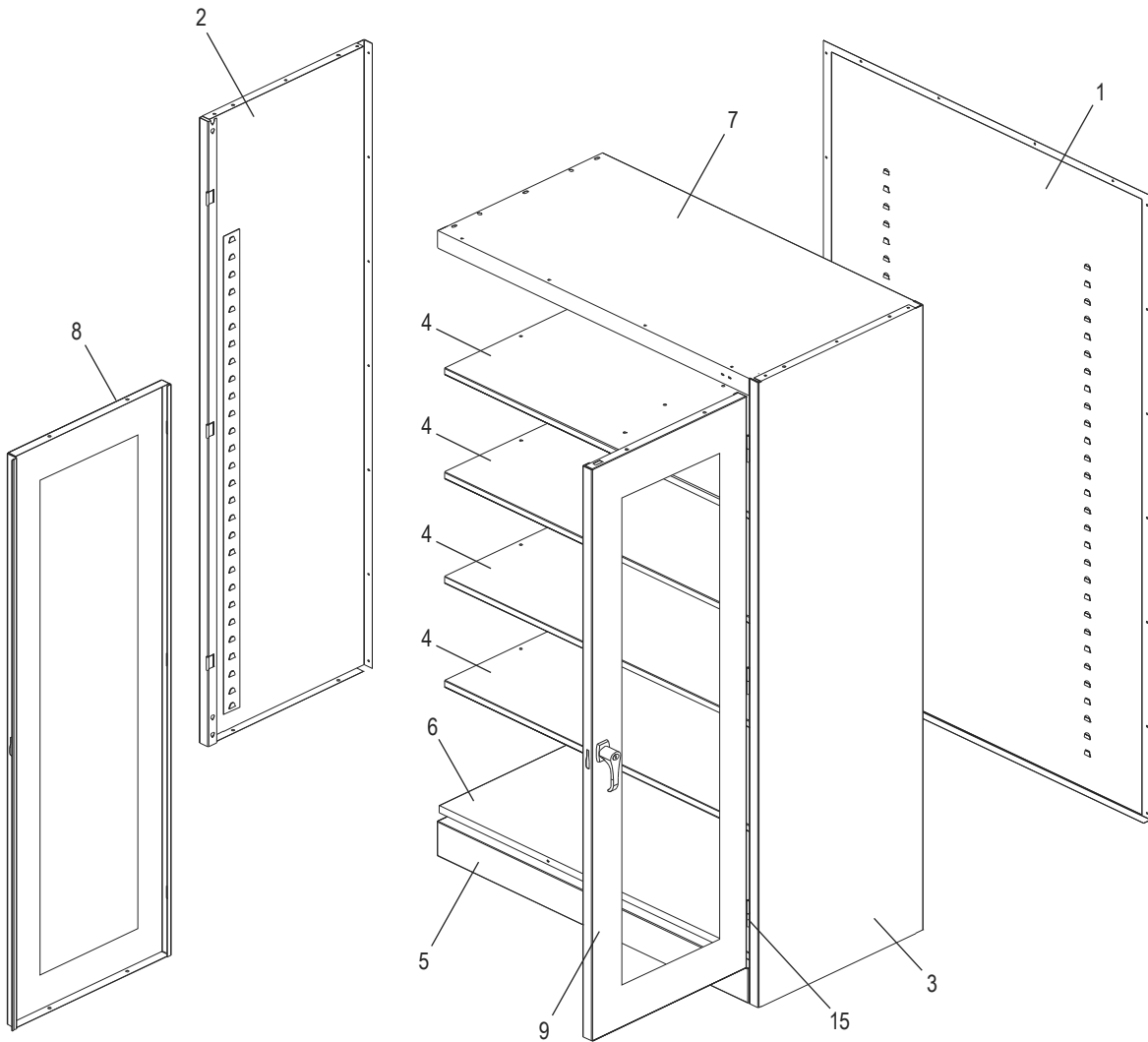
ULINE H-2805

**GABINETE CON FRENTE
TRANSPARENTE**

800-295-5510
uline.mx



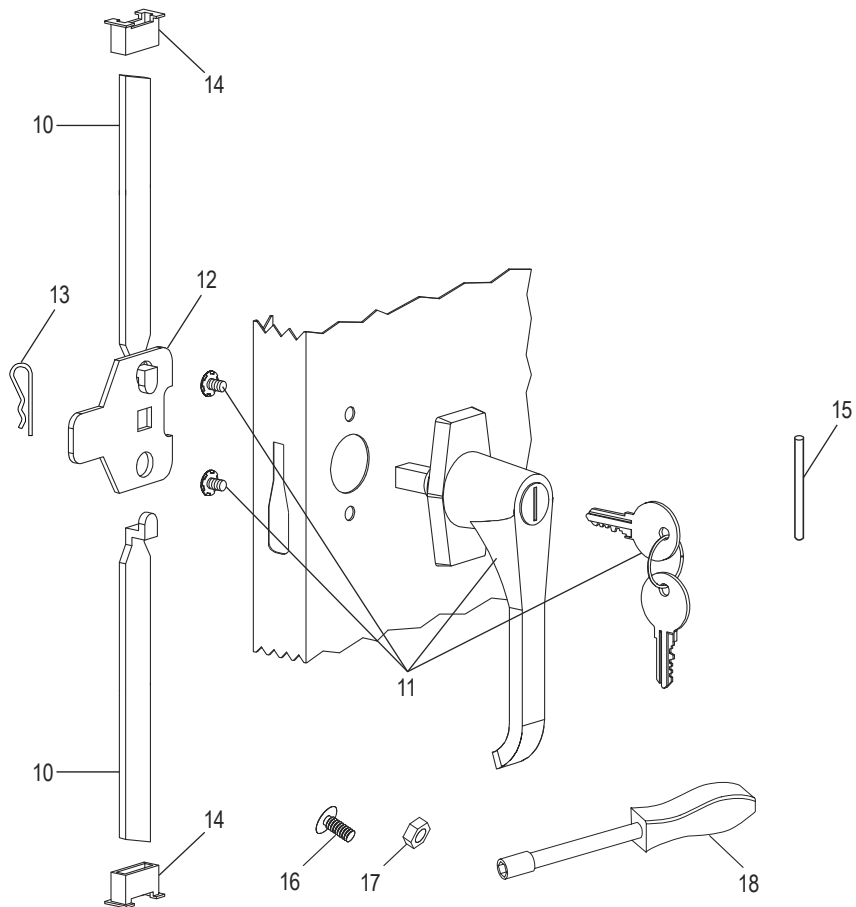
ENSAMBLE PRIMARIO



LISTA DE PARTES DEL ENSAMBLE PRIMARIO

#	DESCRIPCIÓN	CANT.	NO. DE PARTE DE ULINE	NO. DE PARTE DEL FABRICANTE
1	Panel Posterior – Negro	1	-----	944BA-BIK
1	Panel Posterior – Gris	1	H-3109-Back	944BA-MGY
1	Panel Posterior – Canela	1	-----	944BA-CPY
2	Lado Izquierdo – Negro	1	H-1105-lfpan	944LS-BIK
2	Lado Izquierdo – Gris	1	h-1105-lfpan	944LS-MGY
2	Lado Izquierdo – Canela	1	H-2805T-LSP	944LS-CPY
3	Lado Derecho – Negro	1	-----	944RS-BIK
3	Lado Derecho – Gris	1	-----	944RS-MGY
3	Lado Derecho – Canela	1	-----	944RS-CPY
4	Repisa – Negro	4	H-1105ADD-BL	301-BIK
4	Repisa – Gris	4	H-1105ADD-GR	301-MGY
4	Repisa – Canela	4	H-1105ADD-T	301-CPY
5	Umbral – Negro	1	-----	944SIN-BIK
5	Umbral – Gris	1	-----	944SIN-MGY
5	Umbral – Canela	1	H-3618T-SILL	944SIN-CPY
6	Parte Inferior – Negro	1	-----	944BO-BIK
6	Parte Inferior – Gris	1	-----	944BO-MGY
6	Parte Inferior – Canela	1	-----	944BO-CPY
7	Parte Superior – Negro	1	H-2533BLTOP	944TO-BIK
7	Parte Superior – Gris	1	H-2533GRTOP	944TO-MGY
7	Parte Superior – Canela	1	-----	944TO-CPY
8	Puerta Izquierda – Negro	1	-----	CVD-72LD-BIK
8	Puerta Izquierda – Gris	1	-----	CVD-72LD-MGY
8	Puerta Izquierda – Canela	1	H-2805T-LCVD	CVD-72LD-CPY
9	Puerta Derecha – Negro	1	-----	CVD-72RD-BIK
9	Puerta Derecha – Gris	1	-----	CVD-72RD-MGY
9	Puerta Derecha – Canela	1	-----	CVD-72RD-CPY
	Pintura para Retoques – Negra (No Se Muestra)	1	H-5361	-----
	Pintura para Retoques – Gris (No Se Muestra)	1	H-5362	LTUP-2-MGY
	Pintura para Retoques – Canela (No Se Muestra)	1	H-5364	LTUP-1-CPY

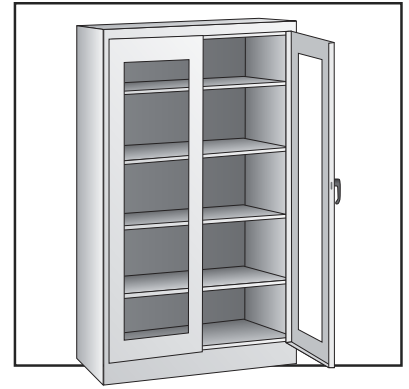
ENSAMBLE DEL ASA



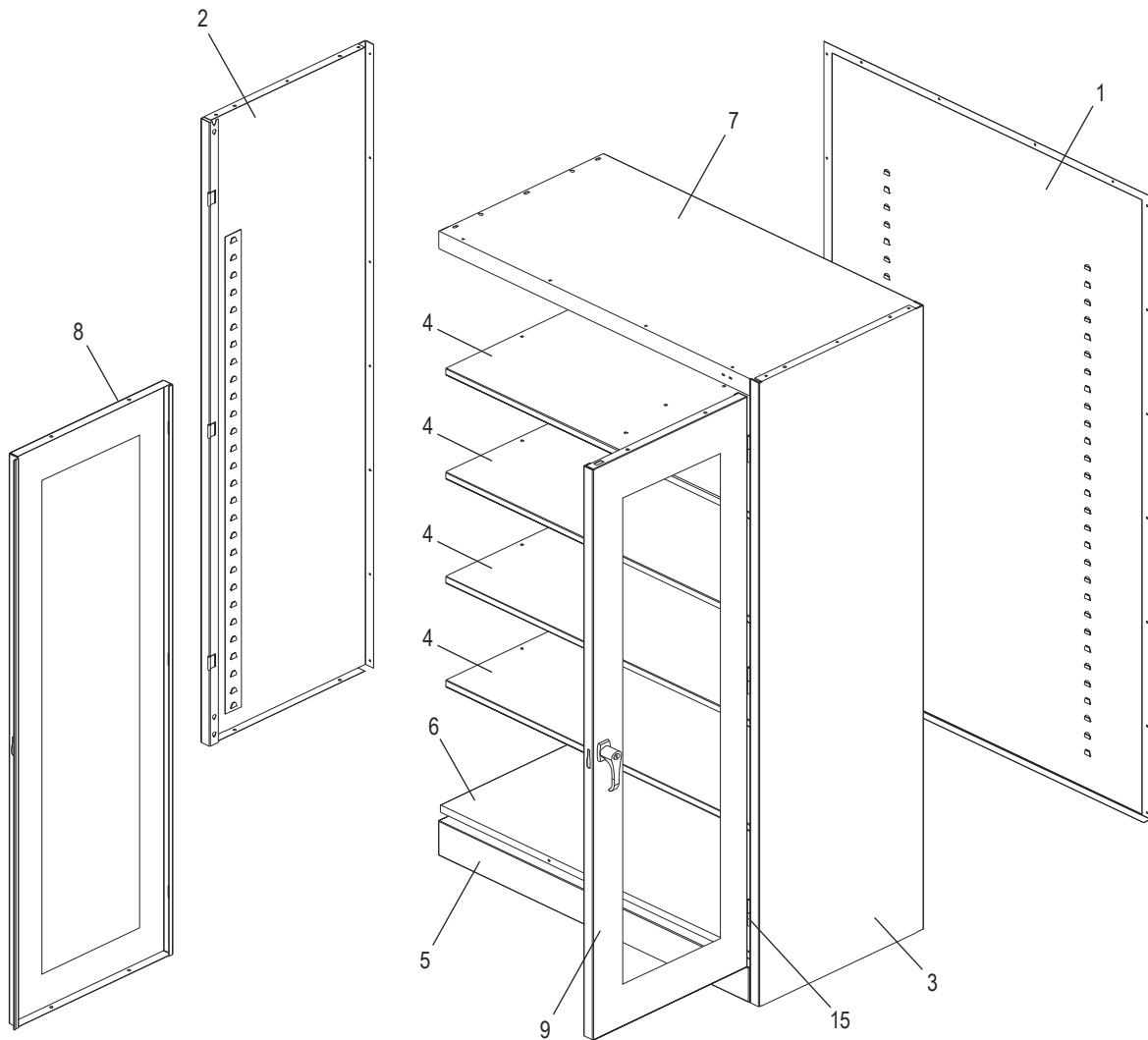
#	DESCRIPCIÓN	CANT.	NO. DE PARTE DE ULINE	NO. DE PARTE DEL FABRICANTE
10	Barra de Seguridad (Juego)	1	H-1105-11	944LB
11	Asa de la Puerta con Llaves y Accesorios	1	H-1105-12	BR-LKHND
12	Leva con Seguro	1	H-1105-13	944LC
13	Pasador de Chaveta	1	H-2216-CTRPN	CTRPN
14	Guía de la Barra de Seguridad	2	H-1105-15	944GI
15	Perno de la Bisagra	6	H-1106-16	944HP
16	Perno (#8-32 x 3/8")	44	-----	-----
17	Tuerca (#8-32)	44	-----	-----
18	Llave de Tuercas	1	H-1224-TOOL2	TOOL-2
	Paquete de Tornillería de Reemplazo (No Incluido) Pernos #8-32 x 3/8" (72), Tuercas #8-32 (72)	1	H-1224-19	HW-72
	Llaves Adicionales (Set de 2) (No Se Muestra)	1	H-1105-KEYS	-----

ULINE H-2805
ARMOIRE À PORTES
TRANSPARENTES

1-800-295-5510
uline.ca



ENSEMBLE PRINCIPAL



ULINE H-2805
ARMOIRE À PORTES
TRANSPARENTES

1-800-295-5510
 uline.ca

LISTE DES PIÈCES DE L'ENSEMBLE PRINCIPAL

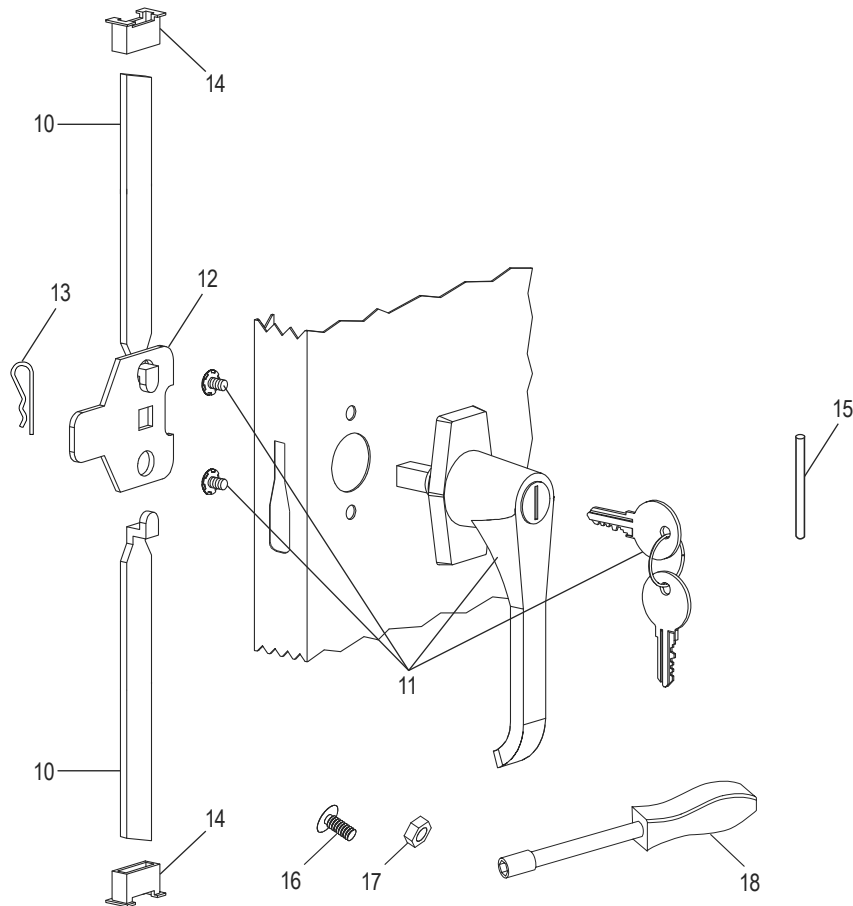
#	DESCRIPTION	QTÉ	RÉF. ULINE	RÉF. DU FABRICANT
1	Panneau arrière – Noir	1	-----	944BA-BIK
1	Panneau arrière – Gris	1	H-3109-Back	944BA-MGY
1	Panneau arrière – Sable	1	-----	944BA-CPY
2	Panneau latéral gauche – Noir	1	H-1105-lfpan	944LS-BIK
2	Panneau latéral gauche – Gris	1	h-1105-lfpan	944LS-MGY
2	Panneau latéral gauche – Sable	1	H-2805T-LSP	944LS-CPY
3	Panneau latéral droit – Noir	1	-----	944RS-BIK
3	Panneau latéral droit – Gris	1	-----	944RS-MGY
3	Panneau latéral droit – Sable	1	-----	944RS-CPY
4	Tablette – Noir	4	H-1105ADD-BL	301-BIK
4	Tablette – Gris	4	H-1105ADD-GR	301-MGY
4	Tablette – Sable	4	H-1105ADD-T	301-CPY
5	Seuil de cadre – Noir	1	-----	944SIN-BIK
5	Seuil de cadre – Gris	1	-----	944SIN-MGY
5	Seuil de cadre – Sable	1	H-3618T-SILL	944SIN-CPY
6	Dessous de l'armoire – Noir	1	-----	944BO-BIK
6	Dessous de l'armoire – Gris	1	-----	944BO-MGY
6	Dessous de l'armoire – Sable	1	-----	944BO-CPY
7	Dessus de l'armoire – Noir	1	H-2533BLTOP	944TO-BIK
7	Dessus de l'armoire – Gris	1	H-2533GRTOP	944TO-MGY
7	Dessus de l'armoire – Sable	1	-----	944TO-CPY
8	Porte gauche – Noir	1	-----	CVD-72LD-BIK
8	Porte gauche – Gris	1	-----	CVD-72LD-MGY
8	Porte gauche – Sable	1	H-2805T-LCVD	CVD-72LD-CPY
9	Porte droite – Noir	1	-----	CVD-72RD-BIK
9	Porte droite – Gris	1	-----	CVD-72RD-MGY
9	Porte droite – Sable	1	-----	CVD-72RD-CPY
	Peinture pour retouche – Noir (non illustré)	1	H-5361	-----
	Peinture pour retouche – Gris (non illustré)	1	H-5362	LTUP-2-MGY
	Peinture pour retouche – Sable (non illustré)	1	H-5364	LTUP-1-CPY

ULINE H-2805

ARMOIRE À PORTES TRANSPARENTES

1-800-295-5510
uline.ca

ENSEMBLE DE LA POIGNÉE



#	DESCRIPTION	QTÉ	RÉF. ULINE	RÉF. DU FABRICANT
10	Barre de verrouillage (ensemble)	1	H-1105-11	944LB
11	Poignée de porte avec clés et matériel d'installation	1	H-1105-12	BR-LKHND
12	Came de verrouillage	1	H-1105-13	944LC
13	Goupille fendue	1	H-2216-CTRPN	CTRPN
14	Guide de barre de verrouillage	2	H-1105-15	944GI
15	Axe de charnière	6	H-1106-16	944HP
16	Boulon (n° 8-32 x 3/8 po)	44	-----	-----
17	Écrou (n° 8-32)	44	-----	-----
18	Tournevis à douille	1	H-1224-TOOL2	TOOL-2
	Trousse de matériel de rechange (non compris) Boulons n° 8-32 x 3/8 po (72), écrous n° 8-32 (72)	1	H-1224-19	HW-72
	Clés supplémentaires (jeu de 2) (non illustré)	1	H-1105-KEYS	-----