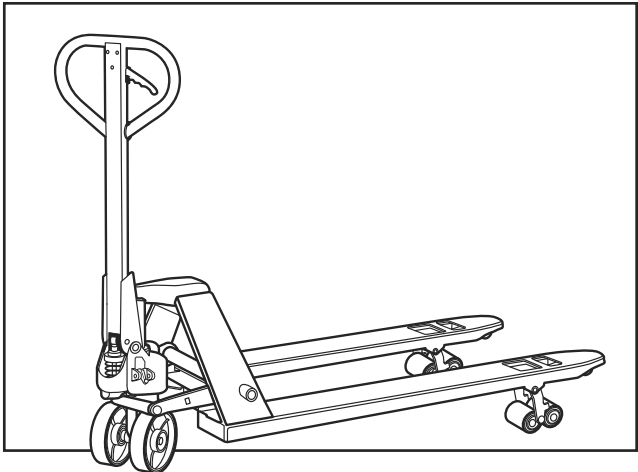
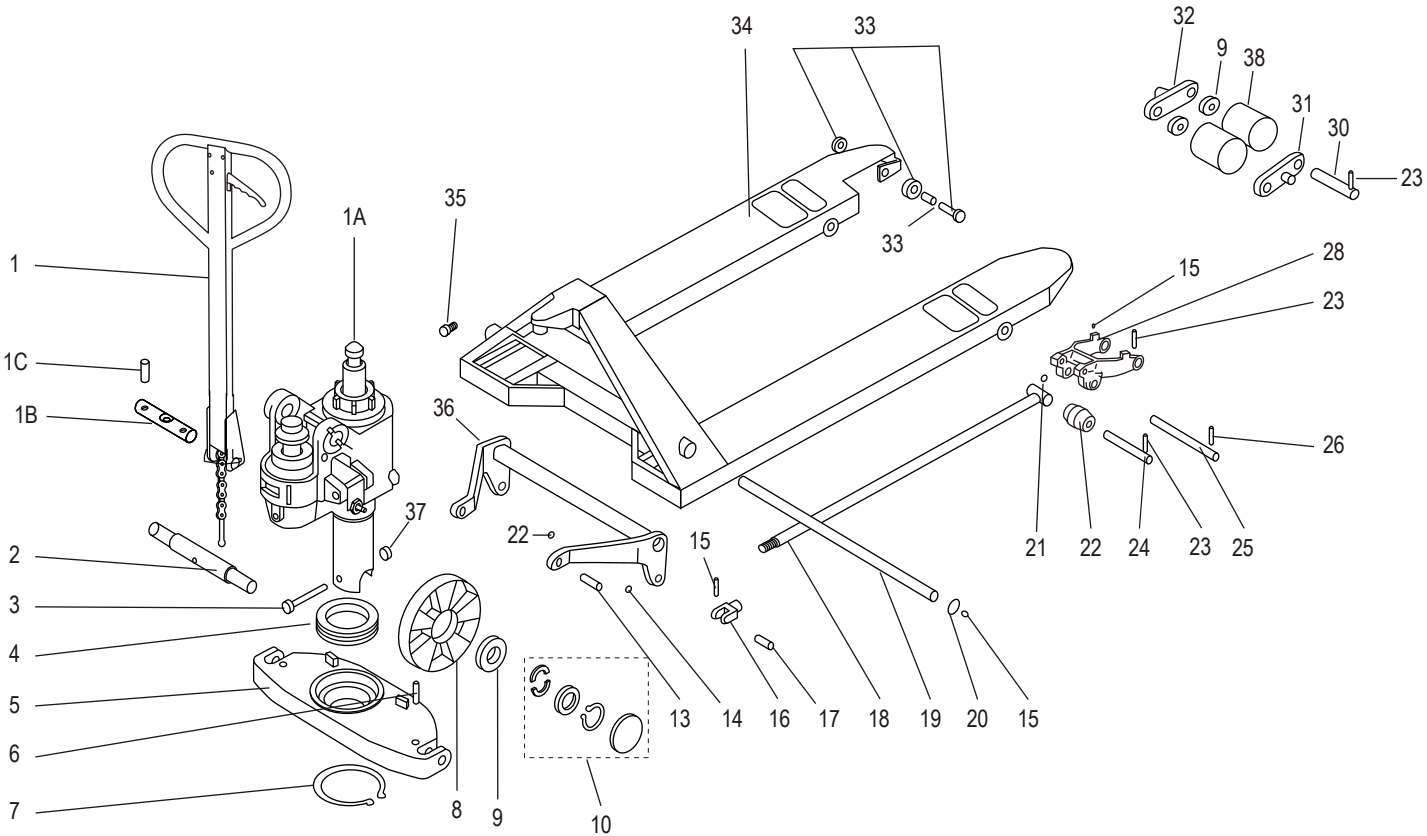


**ULINE H-2721**  
**DELUXE**  
**PALLET TRUCK**

1-800-295-5510  
 uline.com



**FRAME DIAGRAM**



**FRAME DIAGRAM PARTS LIST**

#	DESCRIPTION	QTY.	ULINE PART NO.	MFG. PART NO.
1	Handle Assembly	1	H-1043-SHC	B1
1A	Pump (Standard)	1	H-2721-PUMP	-----
1B	Shaft	1	H-1043-B118	B118
1C	Spring Pin	1	H-1043-B117	B117
2	Big (Steering) Wheel Shaft	1	H-1366-B2	B2
3	Bolt	1	H-1365-B3	B3
4	Bearing	1	H-1365-B4	B4
5	Supporting Base	1	-----	B5

**DELUXE  
PALLET TRUCK**

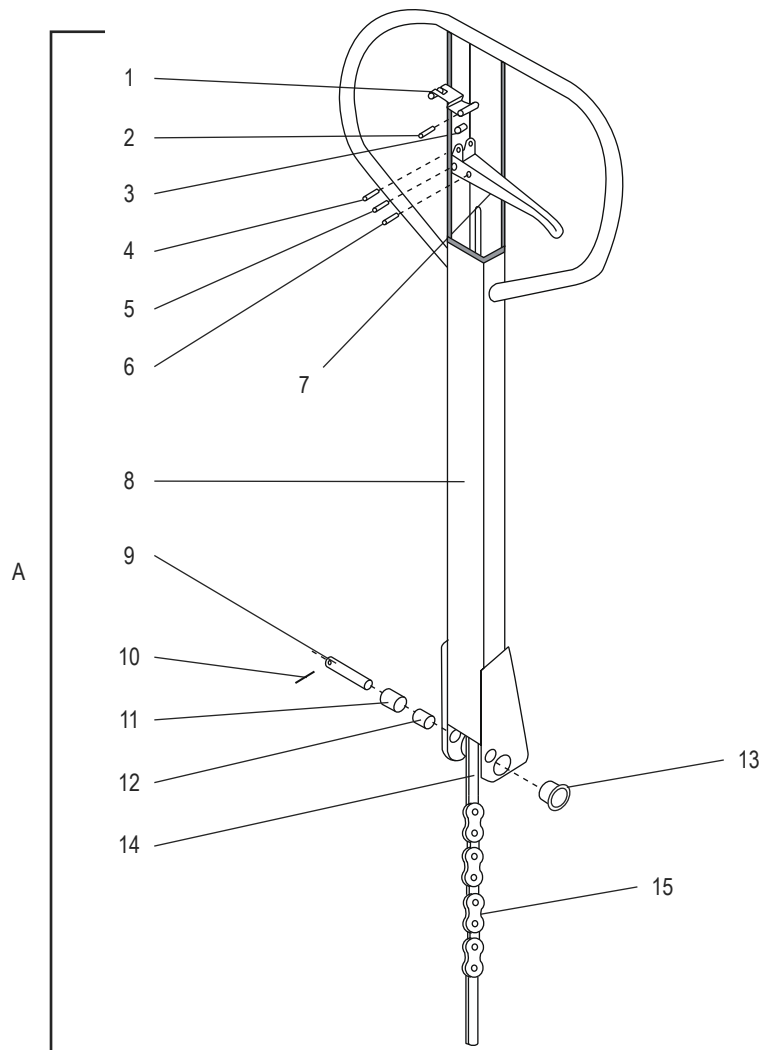
## FRAME DIAGRAM PARTS LIST CONTINUED

#	DESCRIPTION	QTY.	ULINE PART NO.	MFG. PART NO.
6	Spring Pin	2	H-1365-B6	B6
7	Retaining Ring for Axle	1	H-1043-B7	B7
8	Big (Steering) Wheel	2	H-2721-BWHL	B8
9	Bearing	8	H-1043-B9	B9
10	<b>Big (Steering) Wheel Hardware Kit</b> Includes: • Half Cirque (4) • Bowl Washer (2) • Retaining Ring for Axle (2) • Dust Cover (2)	1	H-6017	B10-B13
13	Pin	2	H-1043-B14	B14
14	Oiler	8	H-1193-B15	B15
15	Spring Pin	2	H-1483-B16	B16
16	Joint	2	H-1483-B17	B17
17	Pin	2	H-1043-B18	B18
18	Straight Tappet	2	H-2721-B19	B19
19	Long Shaft	1	H-1043-B20	B20
20	Retaining Ring for Hole	2	H-1043-B21	B21
21	Oiler	4	H-1043-B22	B22
22	Roll Sheath	2	H-1043-23	B23
23	Spring Pin – 1¼"	8	H-5632	BF2500-B24X8
24	Shaft	2	H-1043-25	B25
25	Shaft	2	H-1043-B26	B26
26	Spring Pin – 1⅜"	8	H-5631	BF2500-B27X8
28	Frame of Fork (Load) Wheel	2	H-1043-B31	B31
30	Shaft	4	H-2721-31	B33
31	Nog of Fork (Load) Wheel	4	H-2721-B34	B34
32	Sheath	2	H-1043-B37	B37
33	<b>Entry (Roller) Wheel Assembly Kit</b> Includes: • Bolt (1) • Entry Roller (1) • Nut (1)	1	H-5634	2500-B36B38B39
34	Fork Frame	1	H-1043-B40	B40
35	Bolt	1	H-1043-B42	B42
36	Rocker Arm	1	H-2721-B43	B43
37	Nut	1	H-1366-B44	B44
38	Fork (Load) Wheel	4	H-2721-B45	B45
	Pallet Truck Pump Seal Kit (Not Shown)	1	H-4183	H-2721SEAL
	Caster Kit	1	H-2721CASKIT	B45, B9
	Cushioned Handle	1	H-4058	RCHB1
	Steering Wheel Hardware (Not Shown)	1	H-6017	B10-B13

**ULINE H-2721**  
**DELUXE**  
**PALLET TRUCK**

1-800-295-5510  
 uline.com

HANDLE DIAGRAM



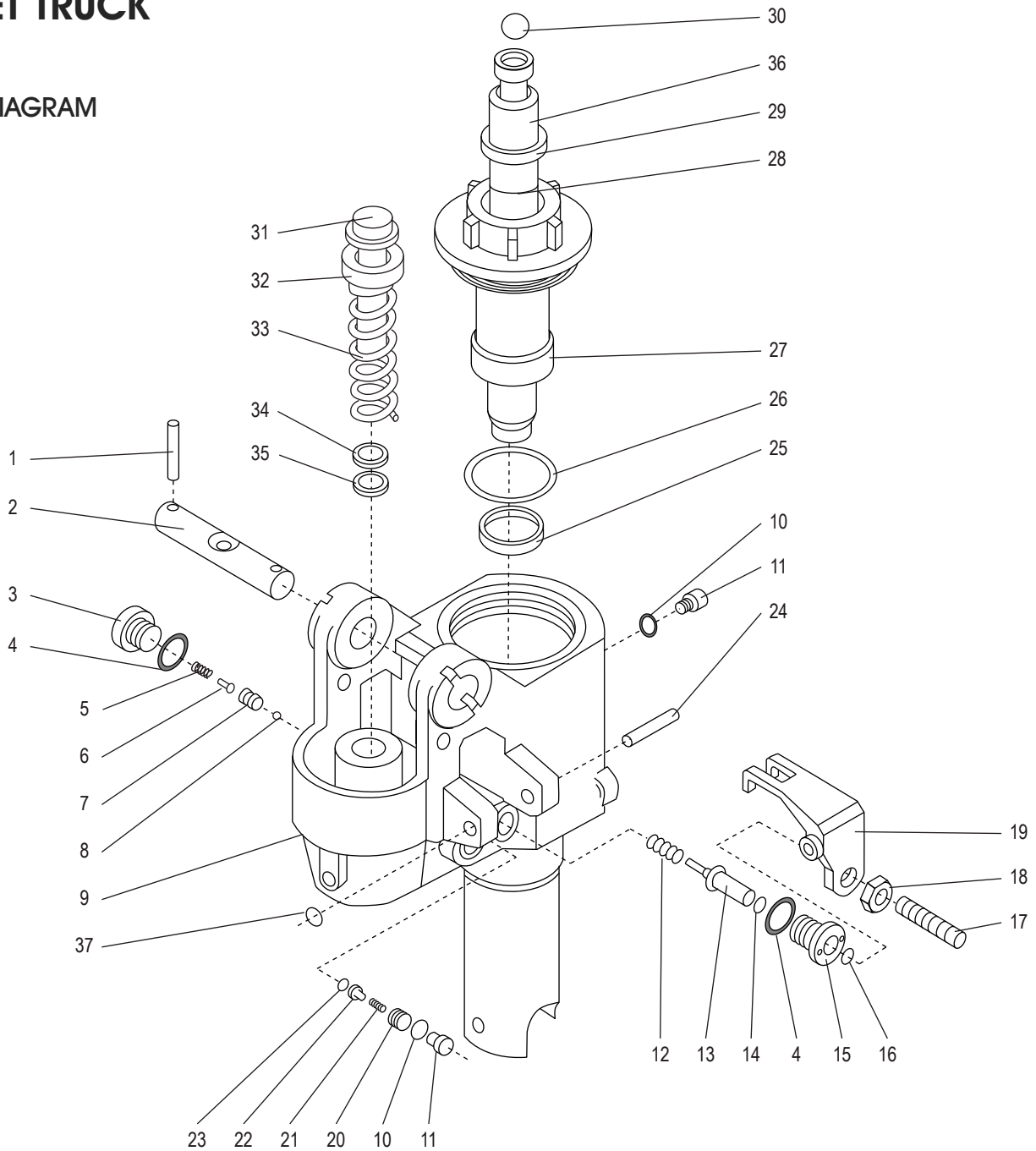
HANDLE DIAGRAM PARTS LIST

#	DESCRIPTION	QTY.	ULINE PART NO.	MFG. PART NO.
A	Handle Assembly	1	H-1043-SHC	B1
1	Blade Spring	1	H-1366-B101	B101
2	Spring Pin	1	H-2721-B102	B102
3	Roller	1	H-2721-B103	B103
4	Spring Pin	1	H-2721-B104	B104
5	Spring Pin	1	H-2721-B105	B105
6	Spring Pin	1	H-2721-B106	B106
7	Handle	1	H-1043-SHC	B1
8	Handle Tube	1	H-1043-SHC	B1
9	Shaft	1	H-1043-109	B109
10	Spring Pin	1	H-1043-B110	B110
11	Pressure Roller	1	H-1043-B111	B111
12	Bushing	1	H-1043-B112	B112
13	Bushing	2	H-1043-B114	B114
14	Pull Pole Assembly Kit	1	H-1043-B113	B113, B115, B116
15	Chain for Pallet Truck	1	H-1043-B115	B115

**ULINE H-2721**  
**DELUXE**  
**PALLET TRUCK**

1-800-295-5510  
 uline.com

PUMP DIAGRAM



PUMP DIAGRAM PARTS LIST

#	DESCRIPTION	QTY.	ULINE PART NO.	MFG. PART NO.
1	Spring Pin	2	H-1043-B117	B117
2	Shaft	1	H-1043-B118	B118
3	Plug	1	H-1483-B119	B119
4	Copper Washer	2	H-1043-120	B120

**PALLET TRUCK**

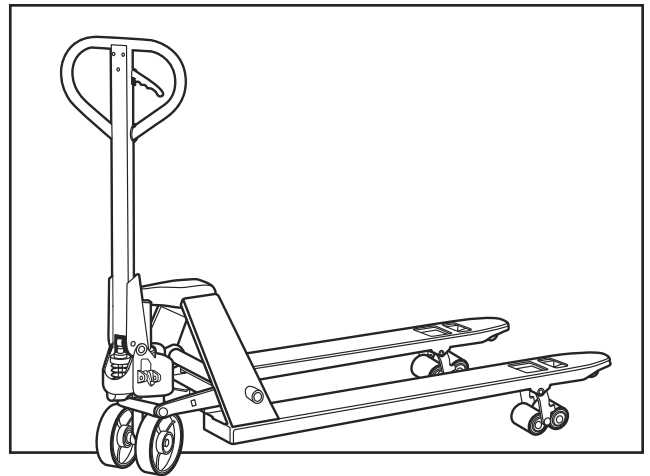
## PUMP DIAGRAM PARTS LIST CONTINUED

#	DESCRIPTION	QTY.	ULINE PART NO.	MFG. PART NO.
5	Spring	1	H-2721-B121	B121
6	Spindle of Damping Valve	1	H-1193-B122	B122
7	Seat of Damping Valve	1	H-1193-B123	B123
8	Steel Ball	1	H-2721-B124	B124
9	Base	1	-----	B125
10	Copper Crush Washer	2	H-1043-B126	B126
11	Bolt	2	H-1043-B127	B127
12	Spring	1	H-1193-B128	B128
13	Strike Pin	1	H-1193-B129	B129
14	O-Ring	1	H-1193-B130	B130
15	Axle Sleeve	1	H-1043-B131	B131
16	O-Ring	1	H-2721-B132	B132
17	Bolt (Setting Screw)	1	H-1043-B133	B133
18	Nut (Setting Screw Nut)	1	H-1043-B134	B134
19	Lever	1	H-1043-B135	B135
20	Bolt	1	H-1043-B136	B136
21	Spring	1	H-2721-B137	B137
22	Ball Base	1	H-1782-B138	B138
23	Steel Ball	1	H-1782-B139	B139
24	Pin	1	H-1043-B140	B140
25	Y-Ring	1	H-1043-B141	B141
26	O-Ring	1	H-2721-B142	B142
27	Cylinder Cap	1	H-1043-B143	B143
28	O-Ring	1	H-1043-B144	B144
29	Dust Ring	1	H-1043-B145	B145
30	Steel Ball	1	H-1043-B146N	B146
31	Pump Plunger	1	H-1366-B147	B147
32	Washer	1	H-1043-B148	B148
33	Spring	1	H-1483-B149	B149
34	Dust Ring	1	H-1483-B150	B150
35	Y-Ring	1	H-1043-B151	B151
36	Piston Rod	1	H-1043-B152	B152
37	Retaining Ring for Axle	1	H-2721-B153	B153

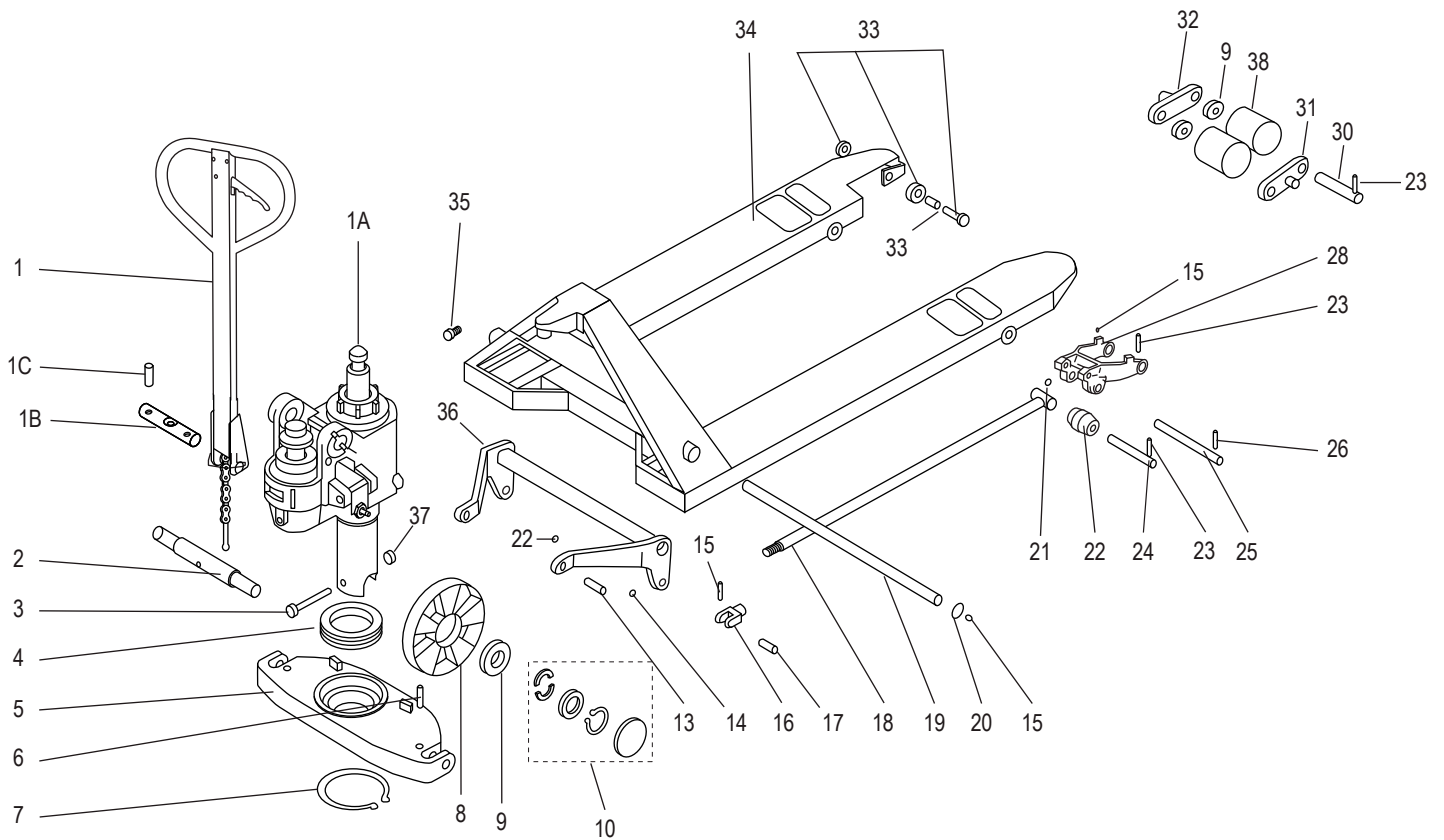
# ULINE H-2721

## PATÍN HIDRÁULICO DE ALTA CALIDAD

800-295-5510  
uline.mx



### DIAGRAMA DE LA ESTRUCTURA



### LISTA DE PARTES DEL DIAGRAMA DE LA ESTRUCTURA

#	DESCRIPCIÓN	CANT.	NO. DE PARTE DE ULINE	NO. DE PARTE DEL FABRICANTE
1	Ensamble del Asa	1	H-1043-SHC	B1
1A	Bomba (Estándar)	1	H-2721-PUMP	-----
1B	Eje	1	H-1043-B118	B118
1C	Pasador con Resorte	1	H-1043-B117	B117
2	Eje de la Llanta Grande (de Dirección)	1	H-1366-B2	B2
3	Perno	1	H-1365-B3	B3
4	Balero	1	H-1365-B4	B4
5	Base de Soporte	1	-----	B5

**ULINE H-2721**  
**PATÍN HIDRÁULICO**  
**DE ALTA CALIDAD**

800-295-5510  
 uline.mx

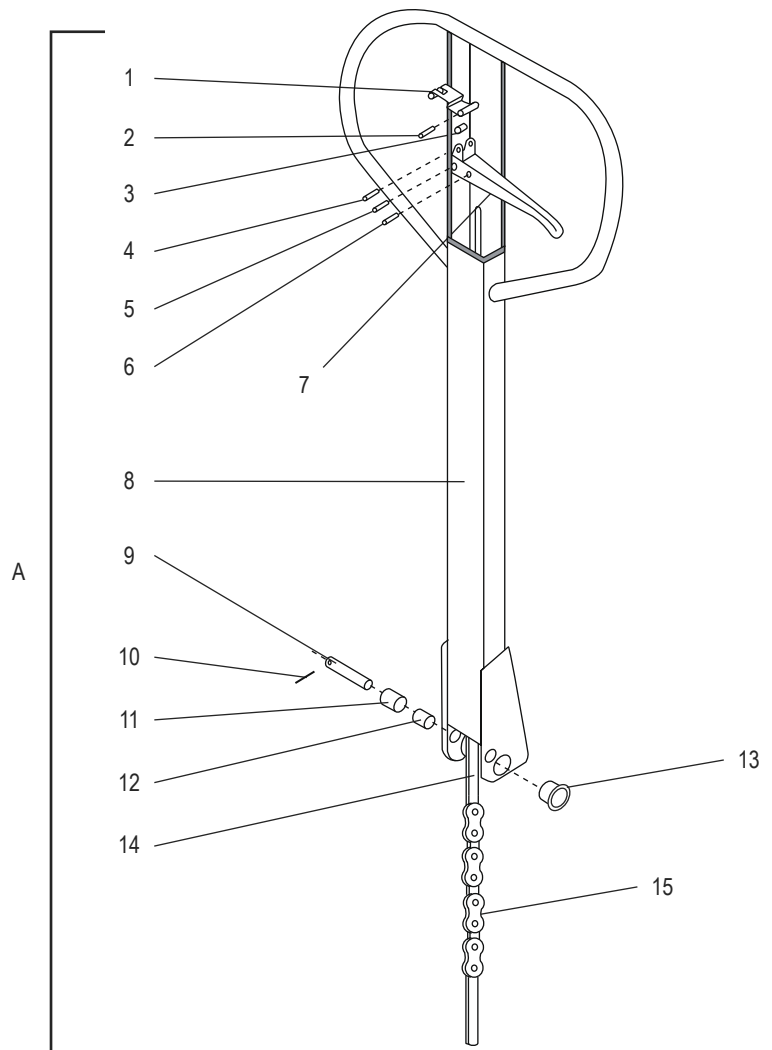
CONTINUACIÓN DE LISTA DE PARTES DEL DIAGRAMA DE LA ESTRUCTURA

#	DESCRIPCIÓN	CANT.	NO. DE PARTE DE ULINE	NO. DE PARTE DEL FABRICANTE
6	Pasador con Resorte	2	H-1365-B6	B6
7	Anillo de Retención para Eje	1	H-1043-B7	B7
8	Llanta Grande de Dirección	2	H-2721-BWHL	B8
9	Balero	8	H-1043-B9	B9
10	Kit de Tomillería para la Llanta Grande (de Dirección) Incluye: • 4 Medios Anillos • 2 Rondanas • 2 Anillos de Retención para el Eje • 2 Cubiertas para Polvo	1	H-6017	B10-B13
13	Pasador	2	H-1043-B14	B14
14	Lubricador	8	H-1193-B15	B15
15	Pasador con Resorte	2	H-1483-B16	B16
16	Unión	2	H-1483-B17	B17
17	Pasador	2	H-1043-B18	B18
18	Barra Recta Deslizante	2	H-2721-B19	B19
19	Eje Largo	1	H-1043-B20	B20
20	Anillo de Retención para Orificio	2	H-1043-B21	B21
21	Lubricador	4	H-1043-B22	B22
22	Cubierta de Rollo	2	H-1043-23	B23
23	Pasador con Resorte de 1¼"	8	H-5632	BF2500-B24X8
24	Eje	2	H-1043-25	B25
25	Eje	2	H-1043-B26	B26
26	Pasador con Resorte de 1⅜"	8	H-5631	BF2500-B27X8
28	Estructura de la Horquilla de la Llanta (Carga)	2	H-1043-B31	B31
30	Eje	4	H-2721-31	B33
31	Placa para Horquilla de la Llanta (Carga)	4	H-2721-B34	B34
32	Cubierta	2	H-1043-B37	B37
33	Kit de Ensamble para Entrada (Rodillo) de la Llanta Incluye: • 1 Perno • 1 Rodillo para Entrada • 1 Tuerca	1	H-5634	2500-B36B38B39
34	Estructura de la Horquilla	1	H-1043-B40	B40
35	Perno	1	H-1043-B42	B42
36	Brazo del Balancín	1	H-2721-B43	B43
37	Tuerca	1	H-1366-B44	B44
38	Llanta de Horquilla (Carga)	4	H-2721-B45	B45
	Kit de Sellos para Bomba de Patín Hidráulico (No Se Muestra)	1	H-4183	H-2721SEAL
	Kit de la Rueda	1	H-2721CASKIT	B45, B9
	Asa Acojinada	1	H-4058	RCHB1
	Tornillería de la Llanta para Dirección (No Se Muestra)	1	H-6017	B10-B13

**ULINE H-2721**  
**PATÍN HIDRÁULICO**  
**DE ALTA CALIDAD**

800-295-5510  
 uline.mx

DIAGRAMA DEL ASA



LISTA DE PARTES DEL DIAGRAMA DEL ASA

#	DESCRIPCIÓN	CANT.	NO. DE PARTE DE ULINE	NO. DE PARTE DEL FABRICANTE
A	Ensamble del Asa	1	H-1043-SHC	B1
1	Resorte con Hoja	1	H-1366-B101	B101
2	Pasador con Resorte	1	H-2721-B102	B102
3	Rodillo	1	H-2721-B103	B103
4	Pasador con Resorte	1	H-2721-B104	B104
5	Pasador con Resorte	1	H-2721-B105	B105
6	Pasador con Resorte	1	H-2721-B106	B106
7	Asa	1	H-1043-SHC	B1
8	Tubo de Asa	1	H-1043-SHC	B1
9	Eje	1	H-1043-109	B109
10	Pasador con Resorte	1	H-1043-B110	B110
11	Rodillo de Presión	1	H-1043-B111	B111
12	Estructura	1	H-1043-B112	B112
13	Estructura	2	H-1043-B114	B114
14	Kit del Ensamble del Poste de Tracción	1	H-1043-B113	B113, B115, B116
15	Cadena para Patín Hidráulico	1	H-1043-B115	B115

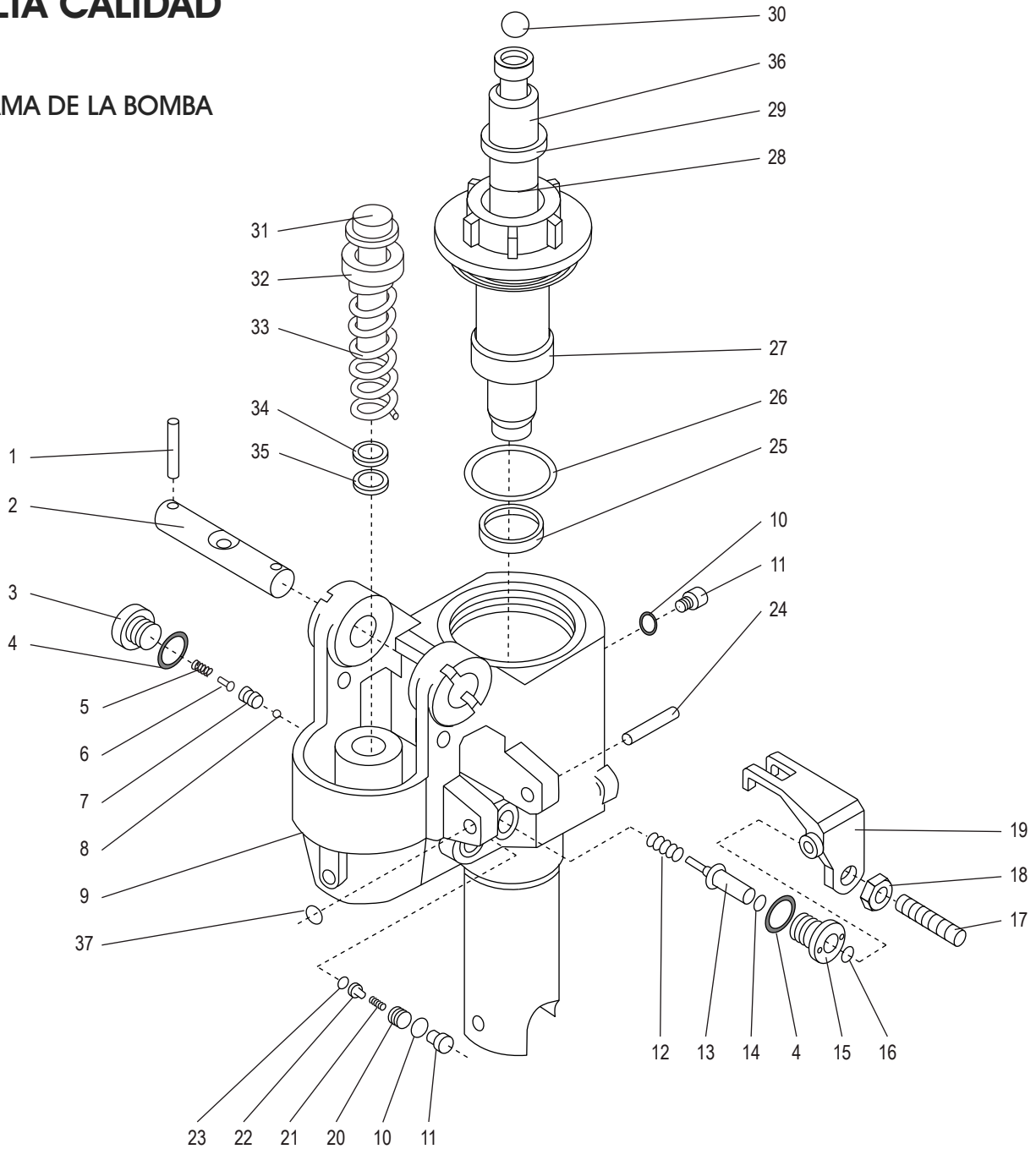


# ULINE H-2721

## PATÍN HIDRÁULICO DE ALTA CALIDAD

800-295-5510  
uline.mx

### DIAGRAMA DE LA BOMBA



### LISTA DE PARTES DEL DIAGRAMA DE LA BOMBA

#	DESCRIPCIÓN	CANT.	NO. DE PARTE DE ULINE	NO. DE PARTE DEL FABRICANTE
1	Pasador con Resorte	2	H-1043-B117	B117
2	Eje	1	H-1043-B118	B118
3	Tapón	1	H-1483-B119	B119
4	Rondana de Cobre	2	H-1043-120	B120

**ULINE H-2721**  
**PATÍN HIDRÁULICO**  
**DE ALTA CALIDAD**

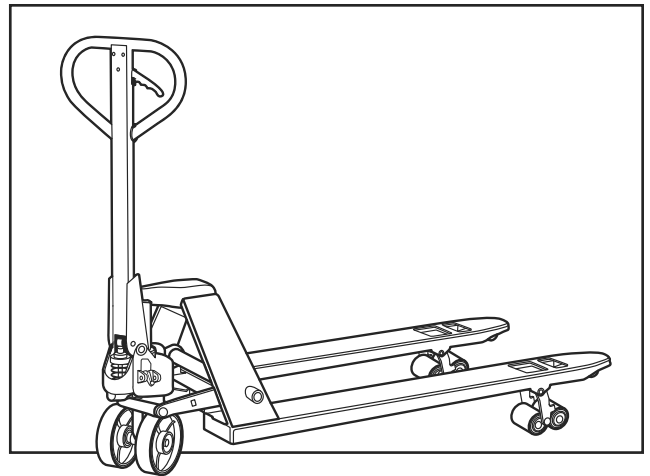
800-295-5510  
 uline.mx

CONTINUACIÓN DE LA LISTA DE PARTES DEL DIAGRAMA DE LA BOMBA

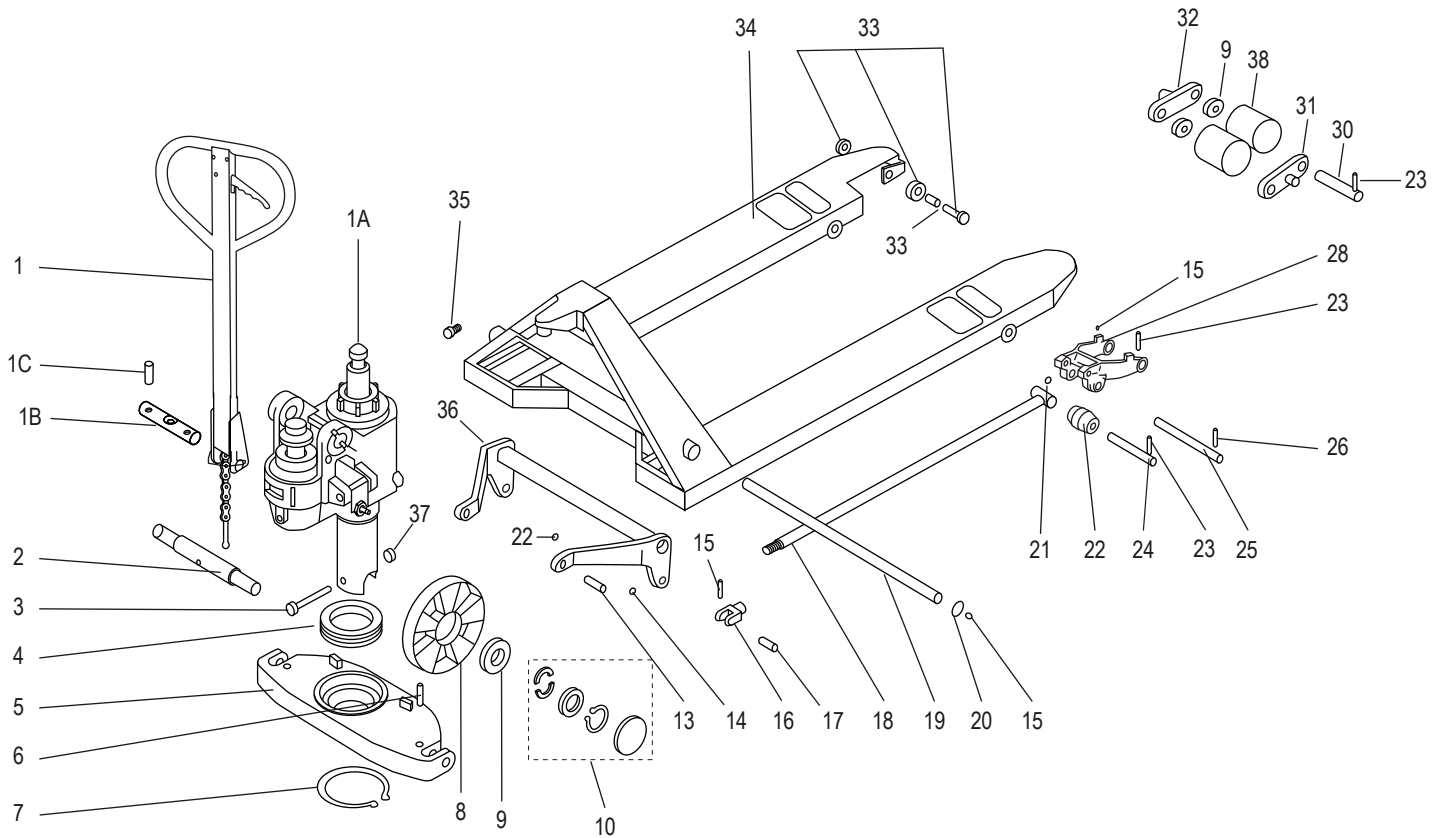
#	DESCRIPCIÓN	CANT.	NO. DE PARTE DE ULINE	NO. DE PARTE DEL FABRICANTE
5	Resorte	1	H-2721-B121	B121
6	Eje de la Válvula Amortiguadora	1	H-1193-B122	B122
7	Asiento de la Válvula Amortiguadora	1	H-1193-B123	B123
8	Balín	1	H-2721-B124	B124
9	Base	1	-----	B125
10	Rondana de Cobre	2	H-1043-B126	B126
11	Perno	2	H-1043-B127	B127
12	Resorte	1	H-1193-B128	B128
13	Pasador de Golpeo	1	H-1193-B129	B129
14	Anillo Tórico	1	H-1193-B130	B130
15	Funda del Eje	1	H-1043-B131	B131
16	Anillo Tórico	1	H-2721-B132	B132
17	Perno (Tornillo de Ajuste)	1	H-1043-B133	B133
18	Tuerca (Tuerca del Tornillo de Ajuste)	1	H-1043-B134	B134
19	Palanca	1	H-1043-B135	B135
20	Perno	1	H-1043-B136	B136
21	Resorte	1	H-2721-B137	B137
22	Base del Balín	1	H-1782-B138	B138
23	Balín	1	H-1782-B139	B139
24	Pasador	1	H-1043-B140	B140
25	Anillo-Y	1	H-1043-B141	B141
26	Anillo Tórico	1	H-2721-B142	B142
27	Tapa de Cilindro	1	H-1043-B143	B143
28	Anillo Tórico	1	H-1043-B144	B144
29	Anillo a Prueba de Polvo	1	H-1043-B145	B145
30	Balín	1	H-1043-B146N	B146
31	Émbolo de la Bomba	1	H-1366-B147	B147
32	Rondana	1	H-1043-B148	B148
33	Resorte	1	H-1483-B149	B149
34	Anillo a Prueba de Polvo	1	H-1483-B150	B150
35	Anillo-Y	1	H-1043-B151	B151
36	Varilla de Pistón	1	H-1043-B152	B152
37	Anillo de Retención para el Eje	1	H-2721-B153	B153

# ULINE H-2721 TRANSPALETTE DE LUXE

1 800 295-5510  
uline.ca



## SCHÉMA DE LA STRUCTURE



## Liste des pièces du schéma de la structure

#	DESCRIPTION	QTÉ	RÉF. ULINE	RÉF. DU FABRICANT
1	Assemblage de la poignée	1	H-1043-SHC	B1
1A	Pompe (standard)	1	H-2721-PUMP	-----
1B	Arbre	1	H-1043-B118	B118
1C	Cheville ressort	1	H-1043-B117	B117
2	Tige de grande roue (directrice)	1	H-1366-B2	B2
3	Boulon	1	H-1365-B3	B3
4	Roulement	1	H-1365-B4	B4
5	Base de support	1	-----	B5

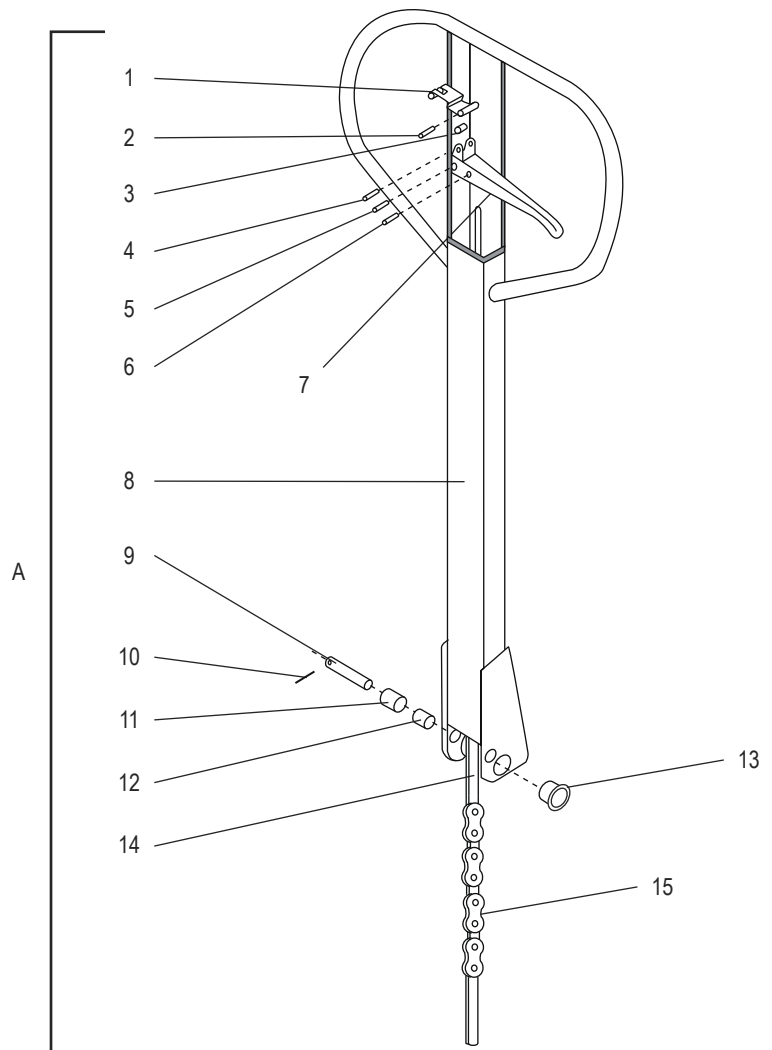
LISTE DES PIÈCES DU SCHÉMA DE LA STRUCTURE SUITE

#	DESCRIPTION	QTÉ	RÉF. ULINE	RÉF. DU FABRICANT
6	Cheville ressort	2	H-1365-B6	B6
7	Bague de retenue pour essieu	1	H-1043-B7	B7
8	Grande roue (directrice)	2	H-2721-BWHL	B8
9	Palier	8	H-1043-B9	B9
10	<b>Ensemble de matériel pour grande roue (directrice)</b> Comprend : • Demi-cercle (4) • Rondelle (2) • Bague de retenue pour essieu (2) • Couvercle antipoussière (2)	1	H-6017	B10-B13
13	Tige	2	H-1043-B14	B14
14	Huileur	8	H-1193-B15	B15
15	Cheville ressort	2	H-1483-B16	B16
16	Raccord	2	H-1483-B17	B17
17	Tige	2	H-1043-B18	B18
18	Poussoir droit	2	H-2721-B19	B19
19	Arbre long	1	H-1043-B20	B20
20	Bague de retenue pour trou	2	H-1043-B21	B21
21	Huileur	4	H-1043-B22	B22
22	Gaine de roulement	2	H-1043-23	B23
23	Cheville ressort – 1 ¼ po (pièce d'un ensemble)	8	H-5632	BF2500-B24X8
24	Arbre	2	H-1043-25	B25
25	Arbre	2	H-1043-B26	B26
26	Cheville ressort – 1 ⅜ po (pièce d'un ensemble)	8	H-5631	BF2500-B27X8
28	Cadre de roue de fourche (charge)	2	H-1043-B31	B31
30	Arbre	4	H-2721-31	B33
31	Bras de serrage de roue de fourche (charge)	4	H-2721-B34	B34
32	Manchon	2	H-1043-B37	B37
33	<b>Ensemble du rouleau d'entrée de roue</b> Comprend : • Boulon (1) • Rouleau d'entrée (1) • Écrou (1)	1	H-5634	2500-B36B38B39
34	Cadre de fourche	1	H-1043-B40	B40
35	Boulon	1	H-1043-B42	B42
36	Bras de bascule	1	H-2721-B43	B43
37	Écrou	1	H-1366-B44	B44
38	Roue de fourche (charge)	4	H-2721-B45	B45
	Ensemble du joint de pompe pour transpalette (non illustré)	1	H-4183	H-2721SEAL
	Ensemble de roulette	1	H-2721CASKIT	B45, B9
	Poignée rembourrée	1	H-4058	RCHB1
	Matériel pour roue directrice (non illustré)	1	H-6017	B10-B13

**ULINE H-2721**  
**TRANSPALETTE**  
**DE LUXE**

1 800 295-5510  
 uline.ca

SCHÉMA DE LA POIGNÉE



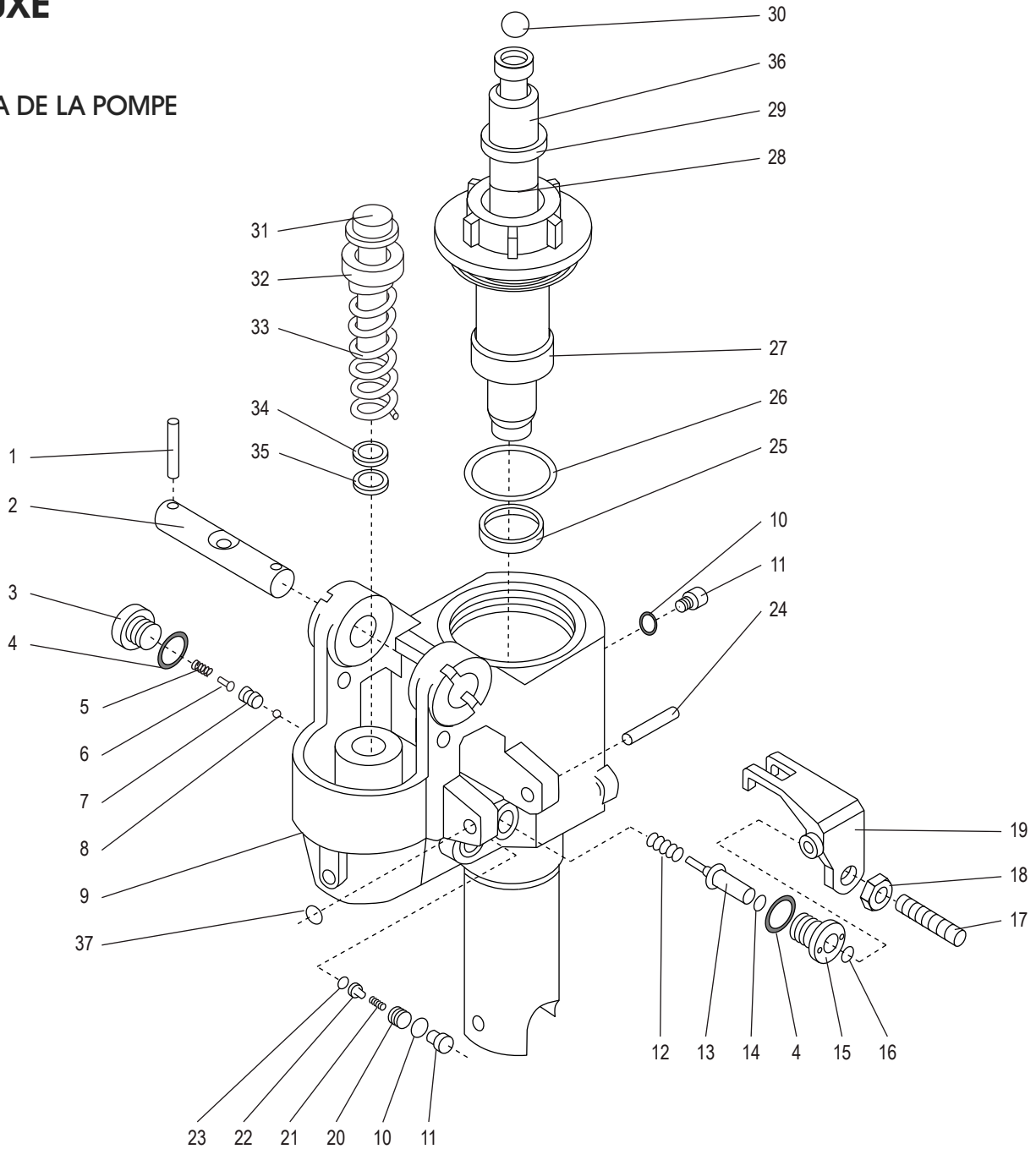
LISTE DES PIÈCES DU SCHÉMA DE LA POIGNÉE

#	DESCRIPTION	QTÉ	RÉF. ULINE	RÉF. DU FABRICANT
A	Ensemble de la poignée	1	H-1043-SHC	B1
1	Ressort à lame	1	H-1366-B101	B101
2	Cheville ressort	1	H-2721-B102	B102
3	Rouleau	1	H-2721-B103	B103
4	Cheville ressort	1	H-2721-B104	B104
5	Cheville ressort	1	H-2721-B105	B105
6	Cheville ressort	1	H-2721-B106	B106
7	Poignée	1	H-1043-SHC	B1
8	Tube de poignée	1	H-1043-SHC	B1
9	Arbre	1	H-1043-109	B109
10	Cheville ressort	1	H-1043-B110	B110
11	Rouleau de pression	1	H-1043-B111	B111
12	Bague	1	H-1043-B112	B112
13	Bague	2	H-1043-B114	B114
14	Ensemble de tige à tirer	1	H-1043-B113	B113, B115, B116
15	Chaîne pour transpalette	1	H-1043-B115	B115

# ULINE H-2721 TRANSPALETTE DE LUXE

1 800 295-5510  
uline.ca

## SCHÉMA DE LA POMPE



## Liste des pièces du schéma de la pompe

#	DESCRIPTION	QTÉ	RÉF. ULINE	RÉF. DU FABRICANT
1	Cheville ressort	2	H-1043-B117	B117
2	Arbre	1	H-1043-B118	B118
3	Bouchon	1	H-1483-B119	B119
4	Rondelle en cuivre	2	H-1043-120	B120

LISTE DES PIÈCES DU SCHÉMA DE LA POMPE SUITE

#	DESCRIPTION	QTÉ	RÉF. ULINE	RÉF. DU FABRICANT
5	Ressort	1	H-2721-B121	B121
6	Tige de la soupape d'amortissement	1	H-1193-B122	B122
7	Siège de la soupape d'amortissement	1	H-1193-B123	B123
8	Bille d'acier	1	H-2721-B124	B124
9	Base	1	-----	B125
10	Rondelle de compression en cuivre	2	H-1043-B126	B126
11	Boulon	2	H-1043-B127	B127
12	Ressort	1	H-1193-B128	B128
13	Tige de touche	1	H-1193-B129	B129
14	Joint torique	1	H-1193-B130	B130
15	Manchon d'essieu	1	H-1043-B131	B131
16	Joint torique	1	H-2721-B132	B132
17	Boulon (Vis de blocage)	1	H-1043-B133	B133
18	Écrou (Écrou de vis de blocage)	1	H-1043-B134	B134
19	Levier	1	H-1043-B135	B135
20	Boulon	1	H-1043-B136	B136
21	Ressort	1	H-2721-B137	B137
22	Socle de bille	1	H-1782-B138	B138
23	Bille d'acier	1	H-1782-B139	B139
24	Tige	1	H-1043-B140	B140
25	Anneau Y	1	H-1043-B141	B141
26	Joint torique	1	H-2721-B142	B142
27	Coiffe de cylindre	1	H-1043-B143	B143
28	Joint torique	1	H-1043-B144	B144
29	Anneau de glissement	1	H-1043-B145	B145
30	Bille d'acier	1	H-1043-B146N	B146
31	Piston	1	H-1366-B147	B147
32	Rondelle	1	H-1043-B148	B148
33	Ressort	1	H-1483-B149	B149
34	Anneau de glissement	1	H-1483-B150	B150
35	Anneau Y	1	H-1043-B151	B151
36	Tige de piston	1	H-1043-B152	B152
37	Bague de retenue pour essieu	1	H-2721-B153	B153