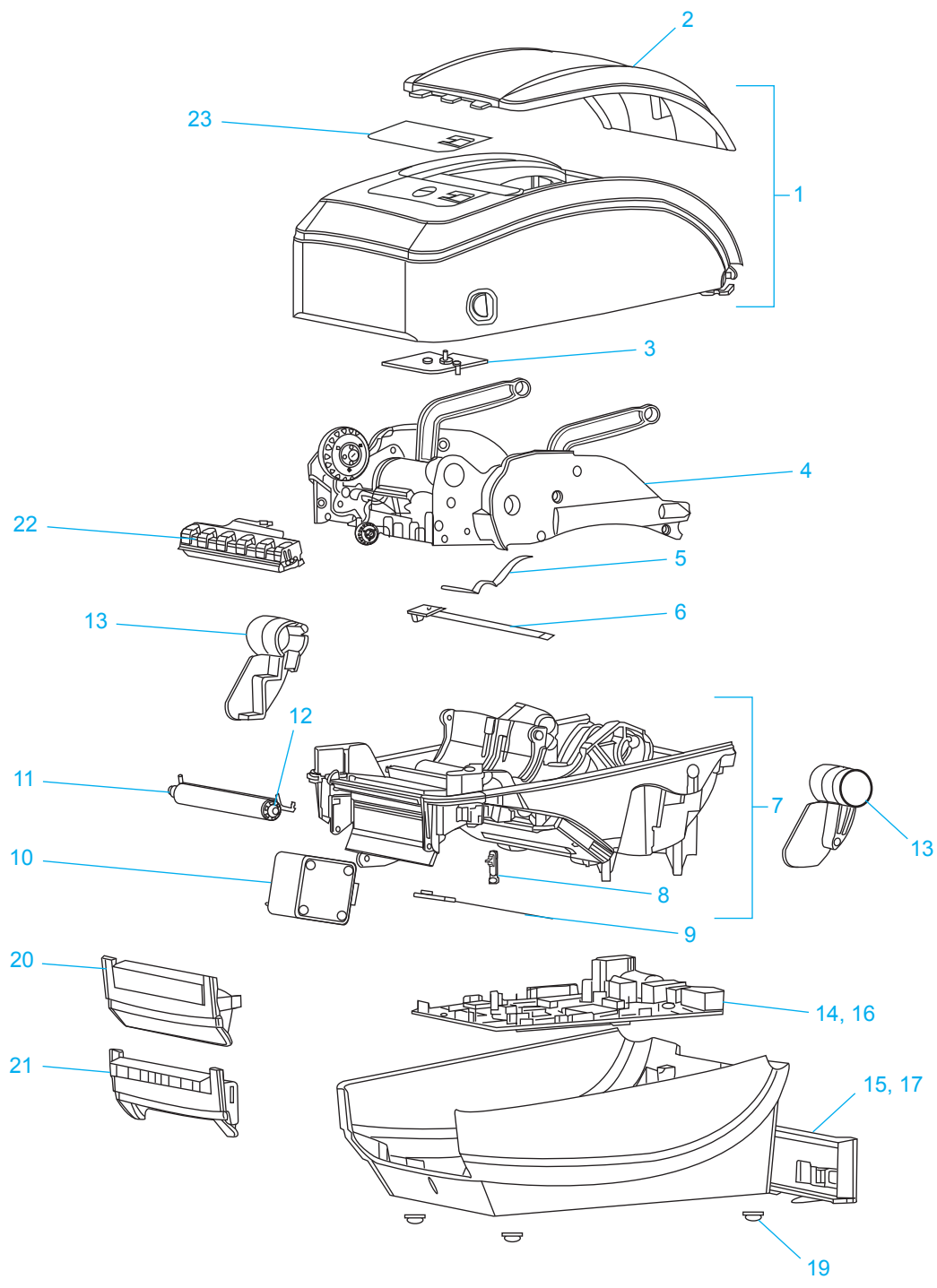
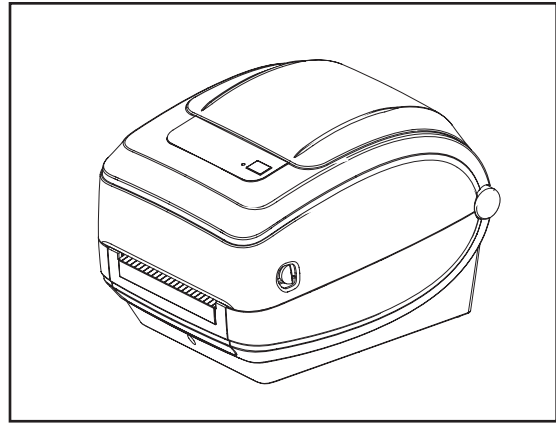


ULINE H-2526

ZEBRA DESKTOP DUAL BARCODE PRINTER

1-800-295-5510
uline.com



ULINE H-2526
ZEBRA DESKTOP DUAL
BARCODE PRINTER

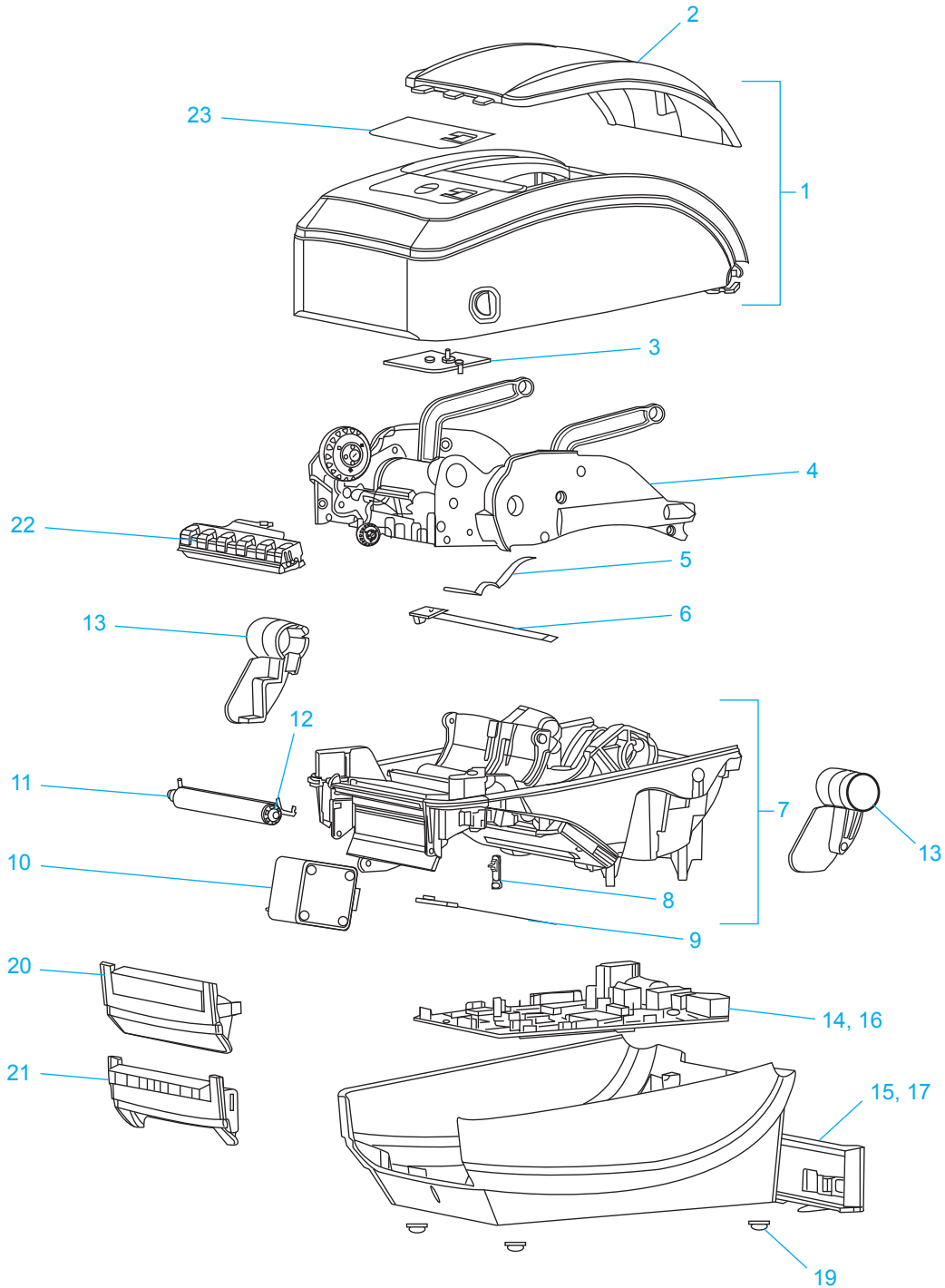
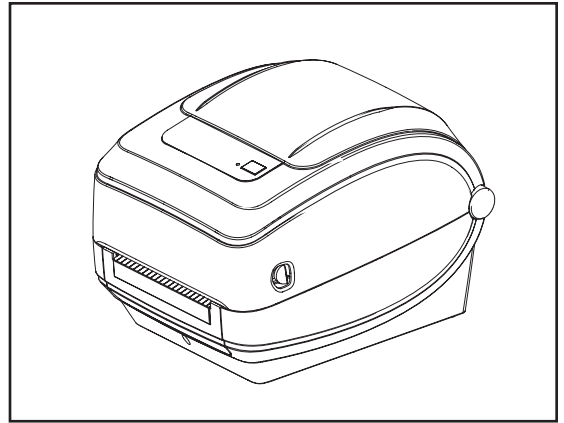
1-800-295-5510
 uline.com

#	DESCRIPTION	QTY.	ULINE PART NO.	MFG. PART NO.
1	Cover Assembly (Includes Media Window)	1	-----	105934-006
2	Media Window	1	-----	105934-002
3	Feed Switch	1	-----	105934-004
4	Ribbon Carriage, 203 dpi	1	-----	P1027135-046
5	Upper Gap Sensor, Fixed	1	-----	P1027135-003
6	Ribbon Out Sensor	1	-----	P1027135-014
7	Print Mech. Fixed Sensor inc. Gap/Blackline Sensor, Motor, Platen, Head Up Sensor	1	-----	P1027135-007
8	Head Up Sensor	1	-----	105934-042
9	Gap/Blackline Sensor, Fixed	1	H-3991-GAP	P1027135-013
10	Motor Assembly, 203 dpi	1	-----	P1027135-043
11	Platen, Std.	1	H-2526-PLAT	P1027135-040
12	Platen Bearings	1	H-2526-12	105934-099
13	Cover Hinge R & L	2	-----	105934-048
14	GK Main Logic Board, USB/Serial	1	-----	P1027135-015
15	Back Panel, USB/Serial	1	-----	P1027135-020
16	GK Main Logic Board, USB/Ethernet	1	-----	P1027135-016
17	Back Panel, USB/Ethernet	1	-----	105934-075
18	Interface Fuse, 1A (Not Shown)	1	-----	105934-076
19	Rubber Foot	5	-----	105934-024
20	Front Bezel, Std.	1	-----	105934-030
21	Front Bezel, Dispenser	1	-----	P1027135-045
22	Printhead, 203 dpi	1	H-2592	105934-038
23	Nameplate, GK 420t	1	-----	105934-061
	Shipping Pack	1	-----	105934-051
	Users CD-ROM	1	-----	P1027135-049
	Power Supply, 70W C13 with US & Euro Cords	1	H-2526-PSKIT	105934-053
	Power Cord, 120V US C13	5	H-2526-POWER	105950-014
	Power Cord, 220V Euro C13	5	-----	105950-015
	Power Cord, 240V UK C13	5	-----	105950-030
	Power Cord, 240V AUS C13	5	-----	105950-029
	Power Cord, 220V China C13	5	-----	105950-078
	Power Cord, 125V Japan C13	5	-----	105950-079
	Power Cord, 220V Argentina C13	5	-----	105950-080
	Service CD-ROM	1	-----	105950-087

ULINE H-2526

**ZEBRA IMPRESORA
DUAL DE CÓDIGO
DE BARRAS PARA
ESCRITORIO**

800-295-5510
uline.mx



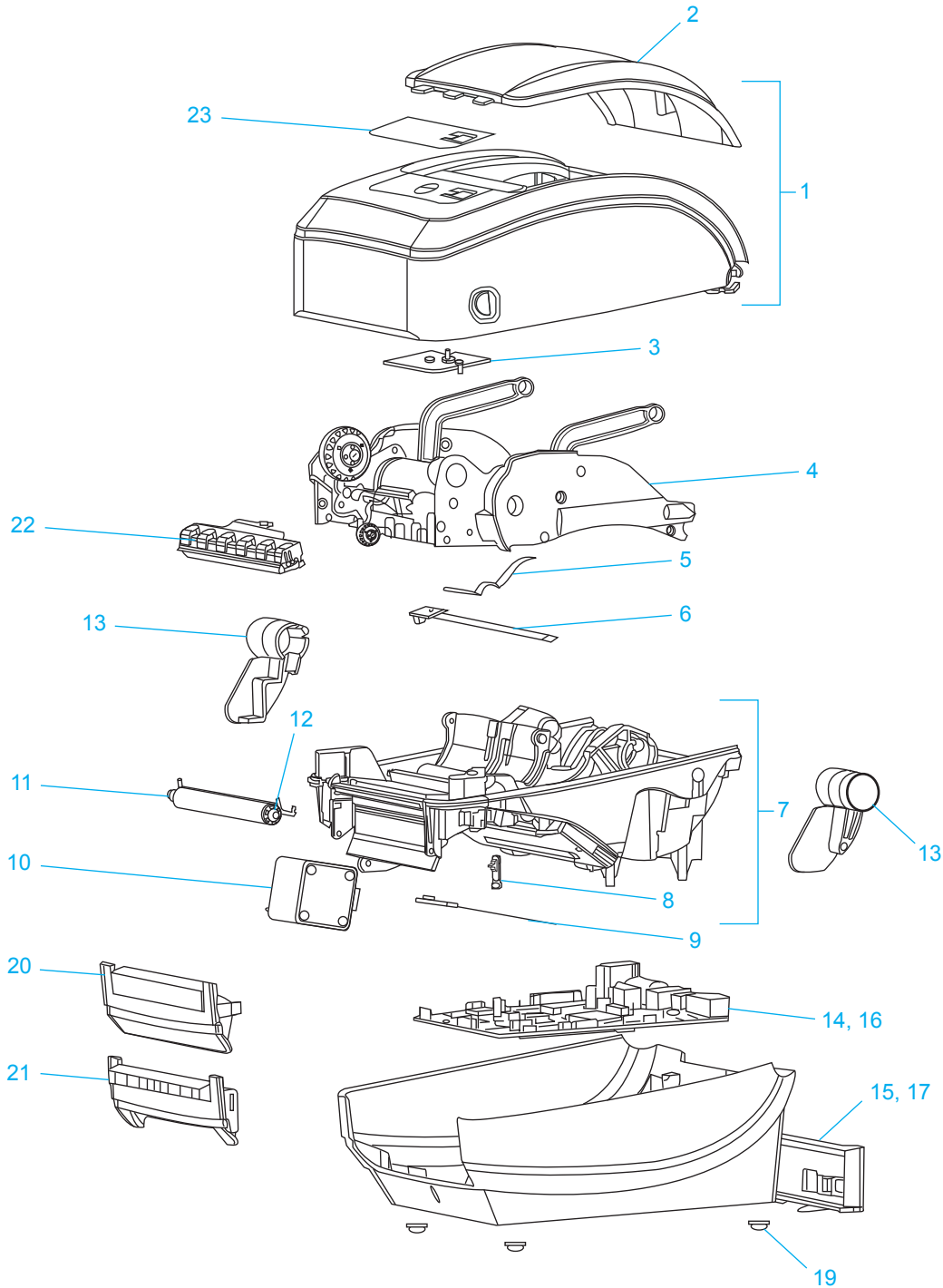
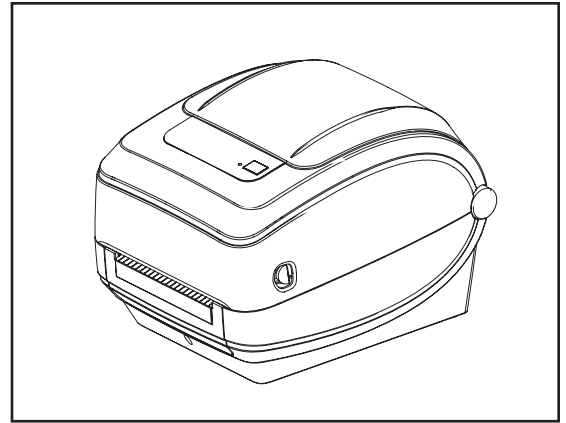
**ZEBRA IMPRESORA
DUAL DE CÓDIGO
DE BARRAS PARA
ESCRITORIO**

#	DESCRIPCIÓN	CANT.	NO. DE PARTE DE ULINE	NO. DE PARTE DEL FABRICANTE
1	Ensamble de la Cubierta (Incluye Ventana de Medios)	1	-----	105934-006
2	Ventana de Medios	1	-----	105934-002
3	Interruptor de Alimentación	1	-----	105934-004
4	Carro para Cinta, 203 dpi	1	-----	P1027135-046
5	Sensor de Separación Superior, Fijo	1	-----	P1027135-003
6	Sensor de Cinta Agotada	1	-----	P1027135-014
7	Sensor de Impresión Mecánico Fijo incl. Sensor de Separación/Línea Negra, Motor, Placa, Sensor del Cabezal Superior	1	-----	P1027135-007
8	Sensor del Cabezal Superior	1	-----	105934-042
9	Sensor de Separación/Línea Negra, Fijo	1	H-3991-GAP	P1027135-013
10	Ensamble del Motor, 203 dpi	1	-----	P1027135-043
11	Rodillo Estándar	1	H-2526-PLAT	P1027135-040
12	Baleros del Rodillo	1	H-2526-12	105934-099
13	Bisagra de la Cubierta, Derecha e Izquierda	2	-----	105934-048
14	Placa Base Principal GK, USB/Serial	1	-----	P1027135-015
15	Panel Posterior, USB/Serial	1	-----	P1027135-020
16	Placa Base Principal GK, USB/Ethernet	1	-----	P1027135-016
17	Panel Posterior, USB/Ethernet	1	-----	105934-075
18	Fusible de la Interfaz, 1A (No se muestra)	1	-----	105934-076
19	Patas de Caucho	5	-----	105934-024
20	Marco Frontal, estándar	1	-----	105934-030
21	Marco Frontal, Despachador	1	-----	P1027135-045
22	Cabezal de Impresión, 203 dpi	1	H-2592	105934-038
23	Placa de Identificación, GK 420t	1	-----	105934-061
	Paquete de Envío	1	-----	105934-051
	CD-ROM para el Usuario	1	-----	P1027135-049
	Fuente de Alimentación, 70W C13 con cables para EE. UU. y Europa	1	H-2526-PSKIT	105934-053
	Cable Eléctrico, 120V para EE. UU. C13	5	H-2526-POWER	105950-014
	Cable Eléctrico, 220V para Europa C13	5	-----	105950-015
	Cable Eléctrico, 240V para Reino Unido C13	5	-----	105950-030
	Cable Eléctrico, 240V para Australia C13	5	-----	105950-029
	Cable Eléctrico, 220V para China C13	5	-----	105950-078
	Cable Eléctrico, 125V para Japón C13	5	-----	105950-079
	Cable Eléctrico, 220V para Argentina C13	5	-----	105950-080
	CD-ROM de Servicio	1	-----	105950-087

ULINE H-2526

**ZEBRA – IMPRIMANTE
DE TABLE À DOUBLE
COMPATIBILITÉ POUR
CODE À BARRES**

1-800-295-5510
uline.ca



**ZEBRA – IMPRIMANTE
DE TABLE À DOUBLE
COMPATIBILITÉ POUR
CODE À BARRES**

#	DESCRIPTION	QTÉ	RÉF. ULINE	RÉF. DU FABRICANT
1	Ensemble du couvercle (fenêtre de visualisation comprise)	1	-----	105934-006
2	Fenêtre de visualisation	1	-----	105934-002
3	Interrupteur d'alimentation	1	-----	105934-004
4	Chariot de ruban, 203 ppp	1	-----	P1027135-046
5	Détecteur d'ouverture supérieur, fixe	1	-----	P1027135-003
6	Détecteur de sortie du ruban	1	-----	P1027135-014
7	Mécanisme d'impression avec capteur fixe, détecteur d'ouverture/de ligne noire, moteur, platine, détecteur tête haute	1	-----	P1027135-007
8	Détecteur tête haute	1	-----	105934-042
9	Détecteur d'ouverture/de ligne noire, fixe	1	H-3991-GAP	P1027135-013
10	Ensemble moteur, 203 ppp	1	-----	P1027135-043
11	Platine, standard	1	H-2526-PLAT	P1027135-040
12	Roulements de la platine	1	H-2526-12	105934-099
13	Charnière de couvercle (gauche et droit)	2	-----	105934-048
14	Carte logique principale GK, USB/série	1	-----	P1027135-015
15	Panneau arrière, USB/série	1	-----	P1027135-020
16	Carte logique principale GK, USB/Ethernet	1	-----	P1027135-016
17	Panneau arrière, USB/Ethernet	1	-----	105934-075
18	Fusible d'interface, 1A (non illustré)	1	-----	105934-076
19	Pied en caoutchouc	5	-----	105934-024
20	Plaque avant, standard	1	-----	105934-030
21	Plaque avant, dévidoir	1	-----	P1027135-045
22	Tête d'impression, 203 ppp	1	H-2592	105934-038
23	Plaque signalétique, GK 420t	1	-----	105934-061
	Emballage	1	-----	105934-051
	CD-ROM d'utilisation	1	-----	P1027135-049
	Bloc d'alimentation, 70 W C13 avec cordons É.-U. et Euro	1	H-2526-PSKIT	105934-053
	Cordon d'alimentation, 120 V É.-U. C13	5	H-2526-POWER	105950-014
	Cordon d'alimentation, 220 V Euro C13	5	-----	105950-015
	Cordon d'alimentation, 240 V RU C13	5	-----	105950-030
	Cordon d'alimentation, 240 V AUS C13	5	-----	105950-029
	Cordon d'alimentation, 220 V Chine C13	5	-----	105950-078
	Cordon d'alimentation, 125 V Japon C13	5	-----	105950-079
	Cordon d'alimentation, 220 V Argentine C13	5	-----	105950-080
	CD-ROM d'entretien	1	-----	105950-087