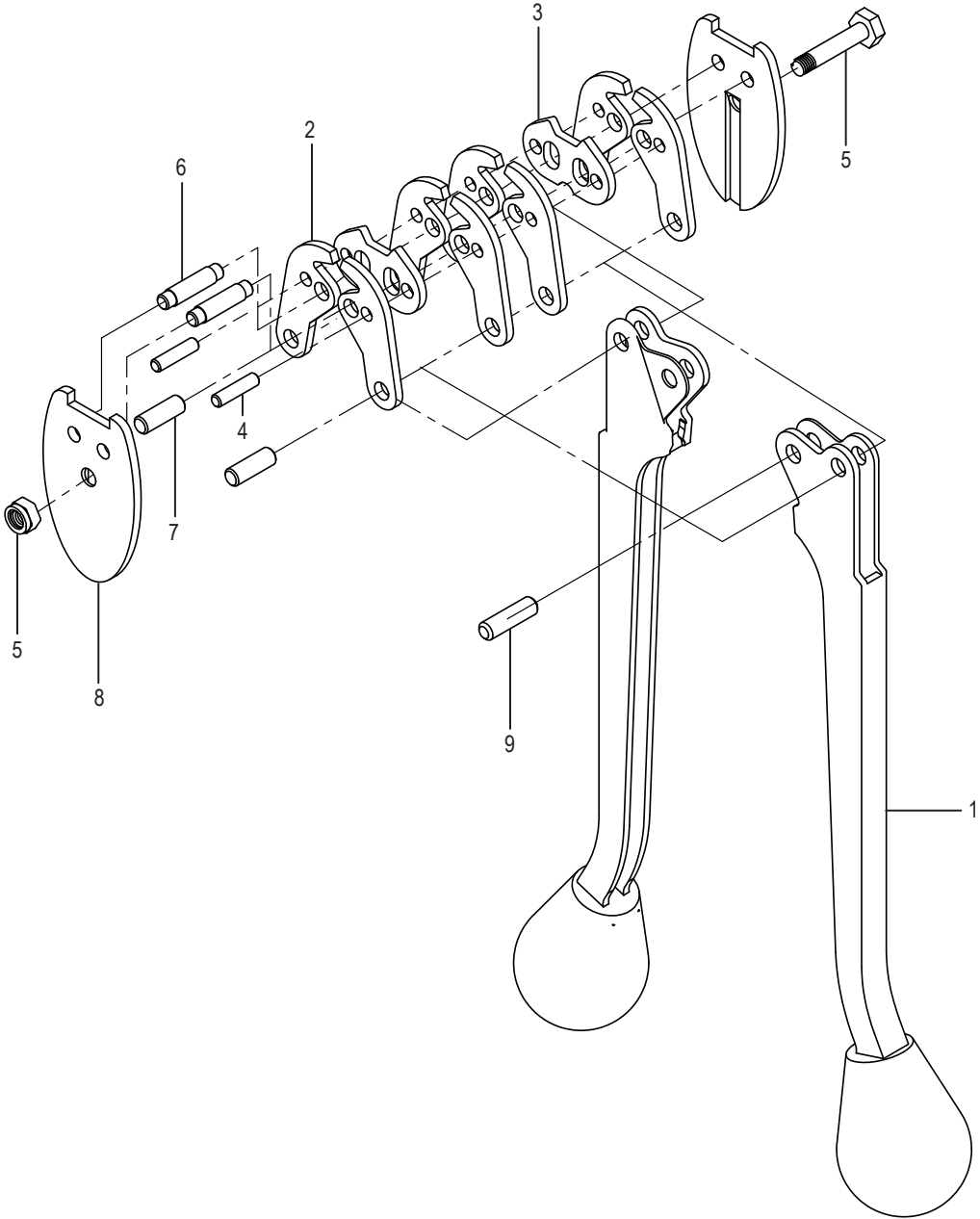
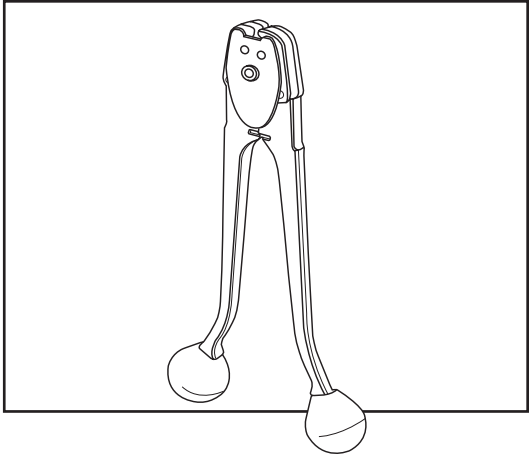


ULINE H-25, H-36, H-37 STANDARD STEEL STRAPPING SEALER

1-800-295-5510
uline.com



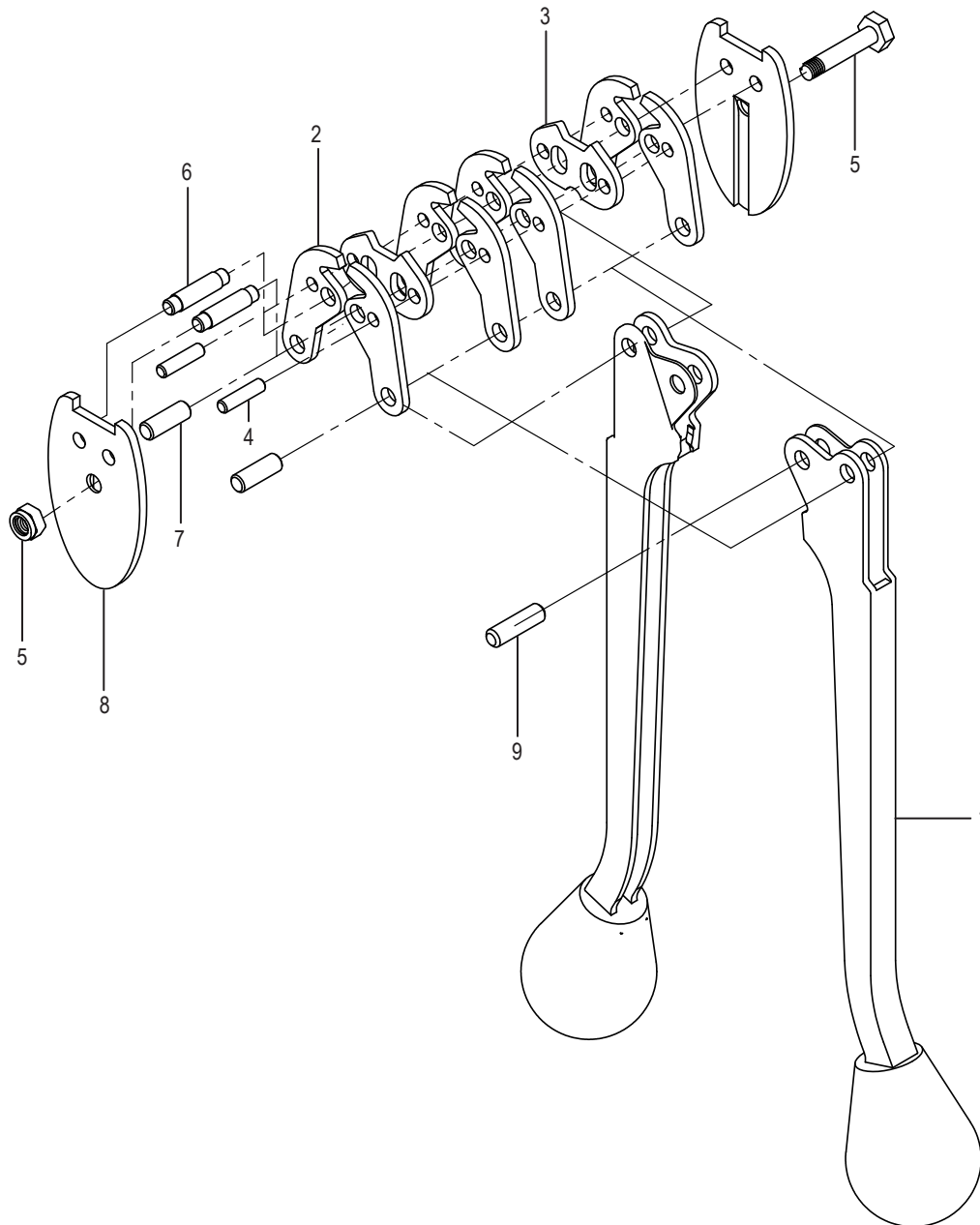
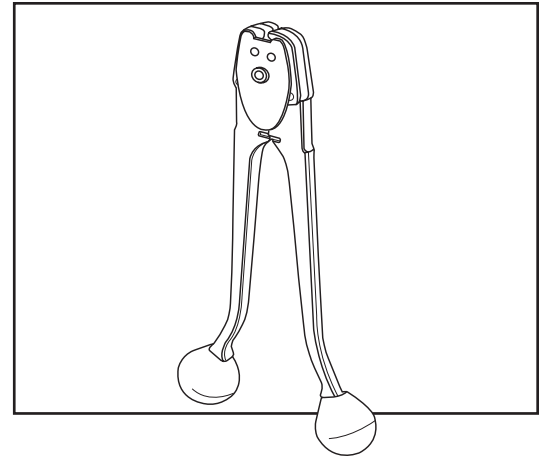
ULINE H-25, H-36, H-37
**STANDARD STEEL
 STRAPPING SEALER**

1-800-295-5510
 uline.com

#	DESCRIPTION	QTY	ULINE PART NO.	MFG. PART NO.
1	Sealer Handle Assembly	2	H-37-1	RPS2001
2	Jaws for H-25	8	H-25-2	RPS2005802
2	Jaws for H-36	8	H-36-2	RPS200122
2	Jaws for H-37	8	H-37-2	2
3	Notchers for H-25	2	H-25-3	RPS2005803
3	Notchers for H-36	2	H-36-3	RPS200123
3	Notchers for H-37	2	H-37-3	3
4	Notcher Pins for H-25	2	H-25-4	RPS2005804
4	Notcher Pins for H-36	2	H-36-4	RPS200124
4	Notcher Pins for H-37	2	H-37-4	4
5	Screw and Nut	1	H-24-5	5
6	Jaw Pins for H-25	2	H-25-06	RPS2005806
6	Jaw Pins for H-36	2	H-36-6	RPS200126
6	Jaw Pins for H-37	2	H-37-6	6
7	Toggle Pins for H-25	2	H-25-7	RPS2005807
7	Toggle Pins for H-36	2	H-36-7	RPS200127
7	Toggle Pins for H-37	2	H-37-7	7
8	Side Plates for H-25	2	H-25-8	RPS2005808
8	Side Plates for H-36	2	H-36-8	RPS200128
8	Side Plates for H-37	2	H-37-8	8
9	Guide Pin for H-25	1	H-25-9	RPS2005809
9	Guide Pin for H-36	1	H-36-9	RPS200129
9	Guide Pin for H-37	1	H-37-9	9

ULINE H-25, H-36, H-37
**SELLADORA ESTÁNDAR
PARA FLEJE DE ACERO**

800-295-5510
uline.mx



ULINE H-25, H-36, H-37
**SELLADORA ESTÁNDAR
 PARA FLEJE DE ACERO**

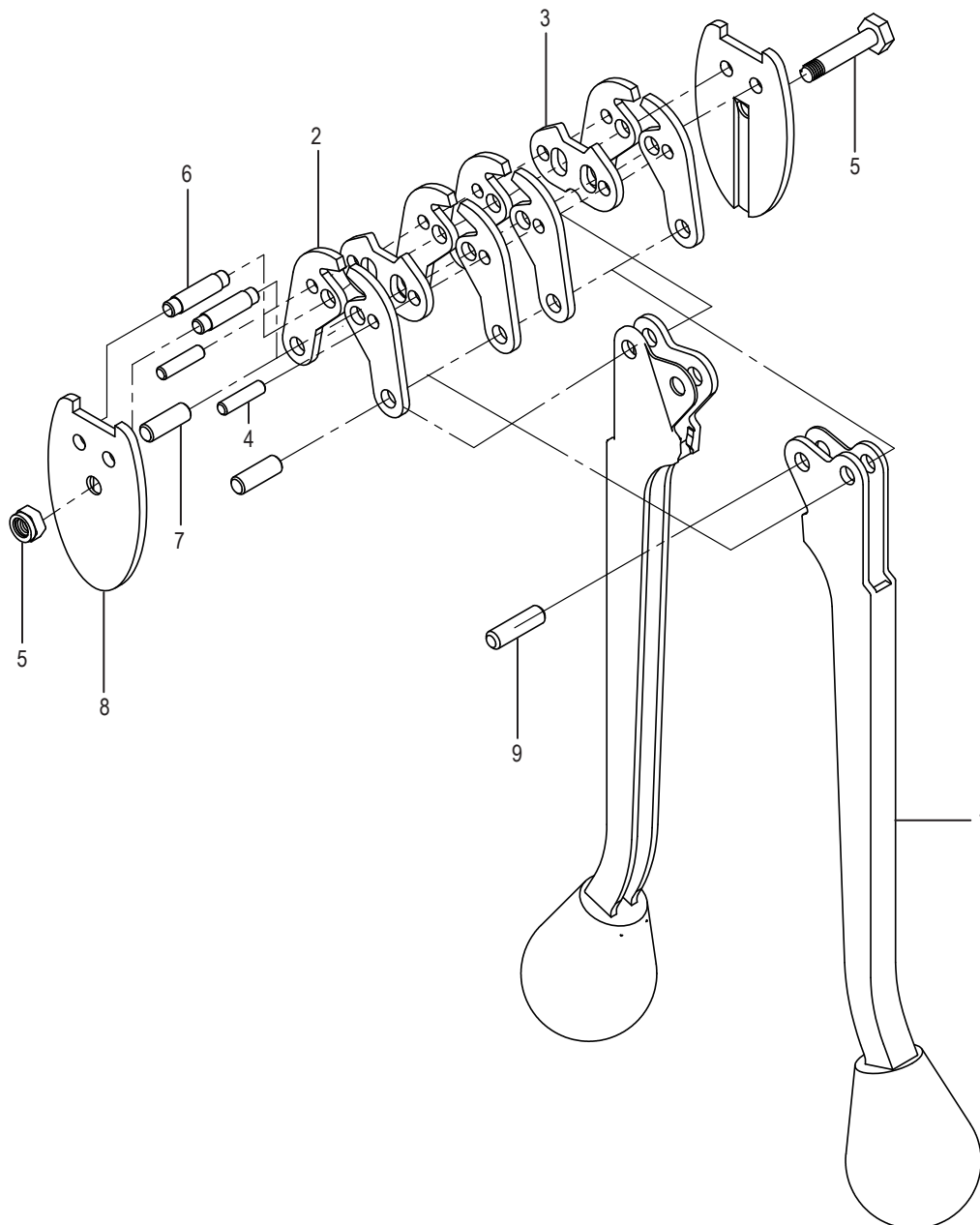
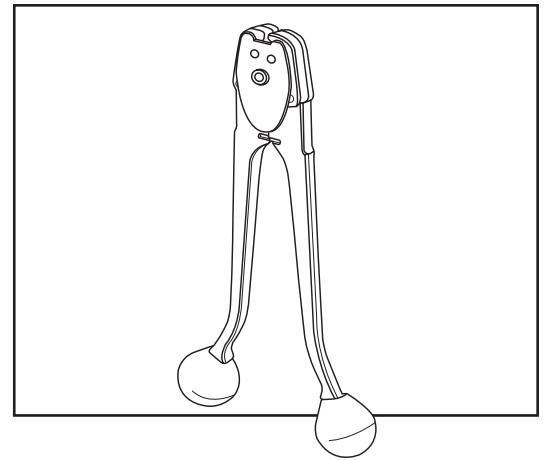
800-295-5510
 uline.mx

#	DESCRIPCIÓN	CANT.	NO. DE PARTE DE ULINE	NO. DE PARTE DEL FABRICANTE
1	Ensamble de la palanca de la selladora	2	H-37-1	RPS2001
2	Mordazas para H-25	8	H-25-2	RPS2005802
2	Mordazas para H-36	8	H-36-2	RPS200122
2	Mordazas para H-37	8	H-37-2	2
3	Muescadoras para H-25	2	H-25-3	RPS2005803
3	Muescadoras para H-36	2	H-36-3	RPS200123
3	Muescadoras para H-37	2	H-37-3	3
4	Clavijas para muescadora para H-25	2	H-25-4	RPS2005804
4	Clavijas para muescadora para H-36	2	H-36-4	RPS200124
4	Clavijas para muescadora para H-37	2	H-37-4	4
5	Tornillo y Tuerca	1	H-24-5	5
6	Clavijas de mordaza para H-25	2	H-25-06	RPS2005806
6	Clavijas de mordaza para H-36	2	H-36-6	RPS200126
6	Clavijas de mordaza para H-37	2	H-37-6	6
7	Clavijas de alternación para H-25	2	H-25-7	RPS2005807
7	Clavijas de alternación para H-36	2	H-36-7	RPS200127
7	Clavijas de alternación para H-37	2	H-37-7	7
8	Placas laterales para H-25	2	H-25-8	RPS2005808
8	Placas laterales para H-36	2	H-36-8	RPS200128
8	Placas laterales para H-37	2	H-37-8	8
9	Clavija guía para H-25	1	H-25-9	RPS2005809
9	Clavija guía para H-36	1	H-36-9	RPS200129
9	Clavija guía para H-37	1	H-37-9	9

ULINE H-25, H-36, H-37

**SCELLEUSE STANDARD
POUR FEUILLARD DE
CERCLAGE EN ACIER**

1-800-295-5510
uline.ca



**SCELLEUSE STANDARD
POUR FEUILLARD DE
CERCLAGE EN ACIER**

#	DESCRIPTION	QTÉ	RÉF. ULINE	RÉF. DU FABRICANT
1	Poignée de la scelleuse	2	H-37-1	RPS2001
2	Mâchoires pour H-25	8	H-25-2	RPS2005802
2	Mâchoires pour H-36	8	H-36-2	RPS200122
2	Mâchoires pour H-37	8	H-37-2	2
3	Encocheuses pour H-25	2	H-25-3	RPS2005803
3	Encocheuses pour H-36	2	H-36-3	RPS200123
3	Encocheuses pour H-37	2	H-37-3	3
4	Chevilles pour encocheuse pour H-25	2	H-25-4	RPS2005804
4	Chevilles pour encocheuse pour H-36	2	H-36-4	RPS200124
4	Chevilles pour encocheuse pour H-37	2	H-37-4	4
5	Vis et écrou	1	H-24-5	5
6	Chevilles de mâchoire pour H-25	2	H-25-06	RPS2005806
6	Chevilles de mâchoire pour H-36	2	H-36-6	RPS200126
6	Chevilles de mâchoire pour H-37	2	H-37-6	6
7	Chevilles articulées pour H-25	2	H-25-7	RPS2005807
7	Chevilles articulées pour H-36	2	H-36-7	RPS200127
7	Chevilles articulées pour H-37	2	H-37-7	7
8	Plaques latérales pour H-25	2	H-25-8	RPS2005808
8	Plaques latérales pour H-36	2	H-36-8	RPS200128
8	Plaques latérales pour H-37	2	H-37-8	8
9	Cheville guide pour H-25	1	H-25-9	RPS2005809
9	Cheville guide pour H-36	1	H-36-9	RPS200129
9	Cheville guide pour H-37	1	H-37-9	9