

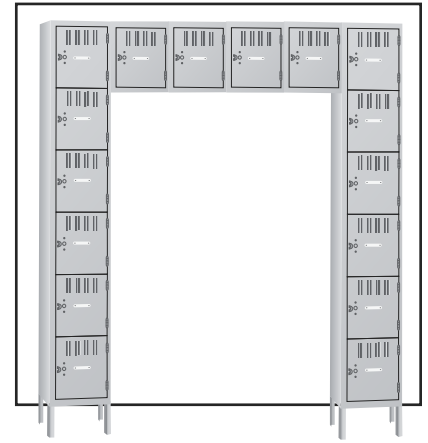
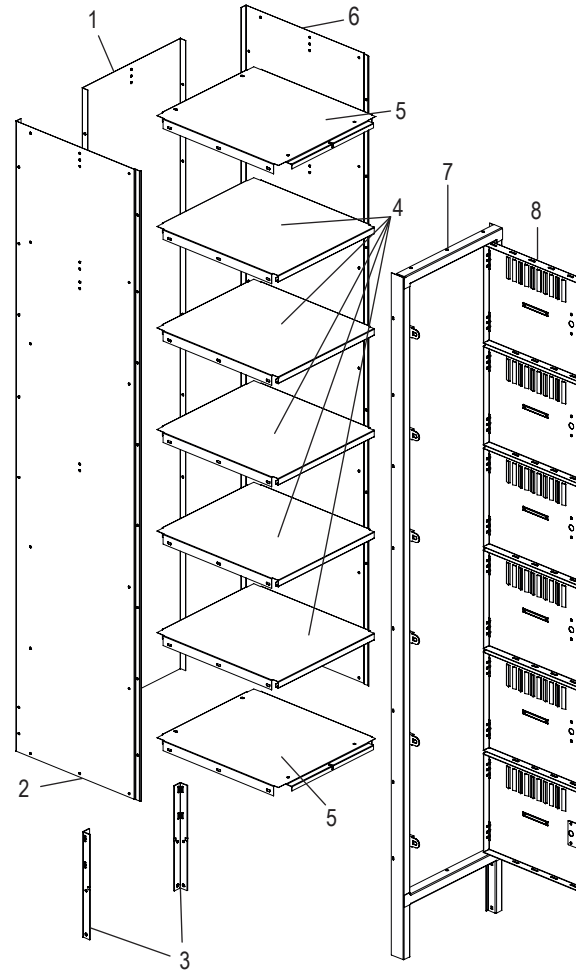
ULINE H-2489

16 PERSON LOCKER

1-800-295-5510
uline.com

Para Español, vea páginas 4-6.
Pour le français, consulter les pages 7-9.

VERTICAL ASSEMBLY



#	DESCRIPTION	QTY.	ULINE PART NO.	MFG.PART NO.
1	Back – Gray	2	-----	LSTB-1272-MGY
1	Back – Tan	2	-----	LSTB-1272-CPY
2	Left Side – Gray	2	H-1393-LPANL	LBSL-1872-MGY
2	Left Side – Tan	2	-----	LBSL-1872-CPY
3	Rear Leg – Gray	4	H-1393-RLEGS	LRL-1-MGY
3	Rear Leg – Tan	4	H-1227T-LRL1	LRL-1-CPY
4	Shelf – Gray	10	H-1227GRSHLF	ESL-1218-MGY
4	Shelf – Tan	10	H-1227T-SHLF	ESL-1218-CPY
5	Top/Bottom Shelves – Gray	8	H-1225-SHELF	LTB-1218-MGY
5	Top/Bottom Shelves – Tan	8	-----	LTB-1218-CPY

ULINE H-2489
16 PERSON LOCKER

1-800-295-5510
uline.com

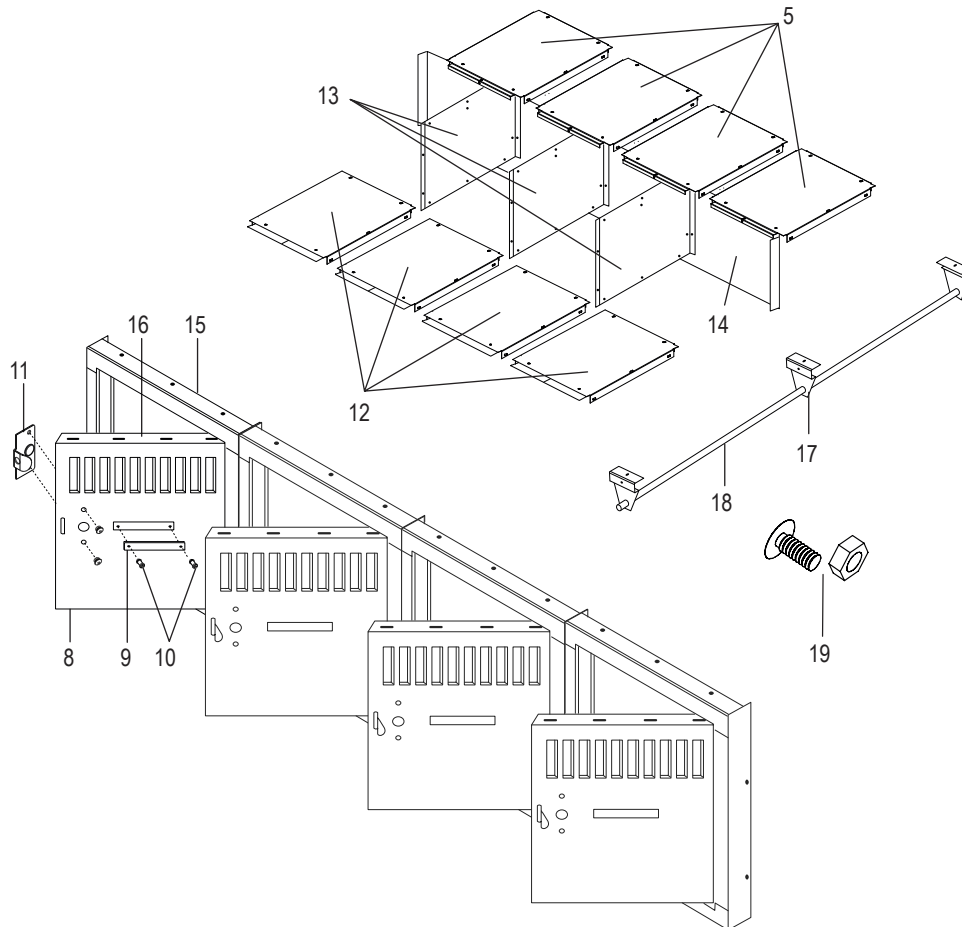
VERTICAL ASSEMBLY CONTINUED

#	DESCRIPTION	QTY.	ULINE PART NO.	MFG.PART NO.
6	Right Side – Gray	2	H-1393-RPANL	LBSR-1872-MGY
6	Right Side – Tan	2	-----	LBSR-1872-CPY
7	Door Frame Assembly – Gray	2	-----	LBFA-1272-1MGY
7	Door Frame Assembly – Tan	2	-----	LBFA-1272-1CPY
8	Locker Door – Gray	12	-----	LB-1212-MGY
8	Locker Door – Tan	12	-----	LB-1212-CPY
	Floor Mounting Kit (Optional) (Not Shown)	1	H-8135	LAHK
	Touch Up Paint – Gray (Not Shown)	1	H-5362	LTUP-2-MGY
	Touch Up Paint – Tan (Not Shown)	1	H-5364	LTUP-2-CPY

ULINE H-2489
16 PERSON LOCKER

1-800-295-5510
 uline.com

HORIZONTAL ASSEMBLY

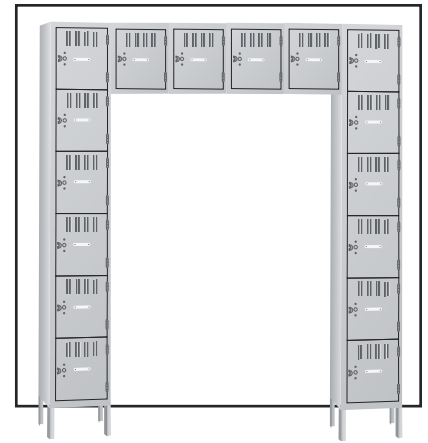
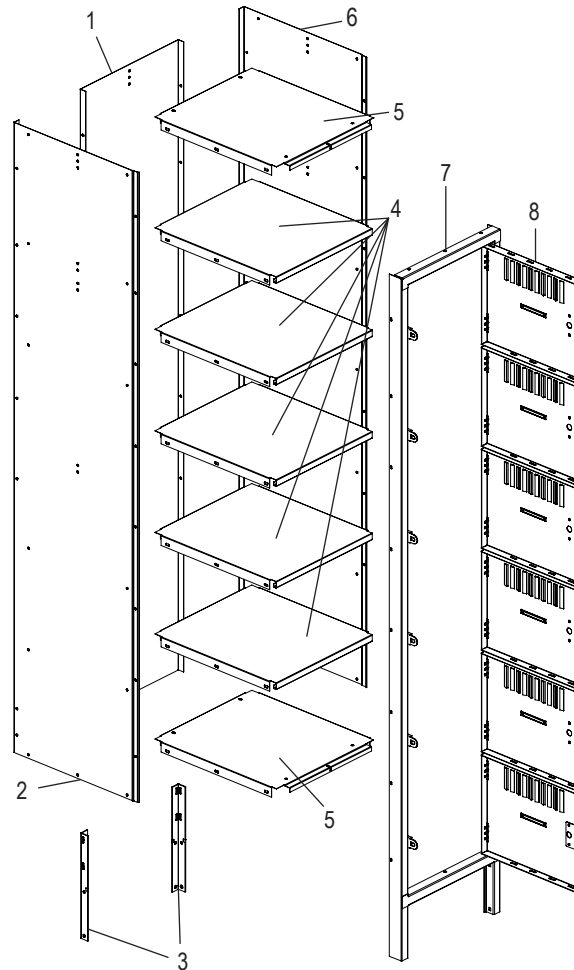


#	DESCRIPTION	QTY.	ULINE PART NO.	MFG. PART NO.
9	Number Plate and Clear Label Cover	16	H-1845-NMPLT	LNP-1
10	Push Plugs	32	H-1224-LLP1	LPP-1
11	Finger Pull	16	H-1845-11	LFP-1
12	Bottom for Horizontal Section	4	-----	LTB-BS1
13	Sides for Horizontal Section	3	-----	LBPL-1812
14	Back Panel for Horizontal Section	1	-----	LBB-4812
15	Door Frame Assembly for Horizontal Section	1	-----	LBFA-12124
16	Locker Door – Gray	4	-----	LB-1212-MGY
16	Locker Door – Tan	4	-----	LB-1212-CPY
17	Coat Rod Bracket	3	H-2489-BRCKT	LCRB-1
18	Coat Rod	1	H-2489-ROD	LCR-48
19	Bolts and Nuts (#8-32 x 1/2")	209	-----	HWSRD1
	Nut Driver (Not Shown)	1	H-1224-TOOL2	TOOL2

ULINE H-2489**LOCKER PARA
16 PERSONAS**

800-295-5510

uline.mx

ENSAMBLE VERTICAL

#	DESCRIPCIÓN	CANT.	NO. DE PARTE DE ULINE	NO. DE PARTE DEL FABRICANTE
1	Parte Posterior – Gris	2	-----	LSTB-1272-MGY
1	Parte Posterior – Canela	2	-----	LSTB-1272-CPY
2	Lateral Izquierdo – Gris	2	H-1393-LPANL	LBSL-1872-MGY
2	Lateral Izquierdo – Canela	2	-----	LBSL-1872-CPY
3	Pata Posterior – Gris	4	H-1393-RLEGS	LRL-1-MGY
3	Pata Posterior – Canela	4	H-1227T-LRL1	LRL-1-CPY
4	Repisa – Gris	10	H-1227GRSHLF	ESL-1218-MGY
4	Repisa – Canela	10	H-1227T-SHLF	ESL-1218-CPY
5	Repisas Superiores/Inferiores – Gris	8	H-1225-SHELF	LTB-1218-MGY
5	Repisas Superiores/Inferiores – Canela	8	-----	LTB-1218-CPY

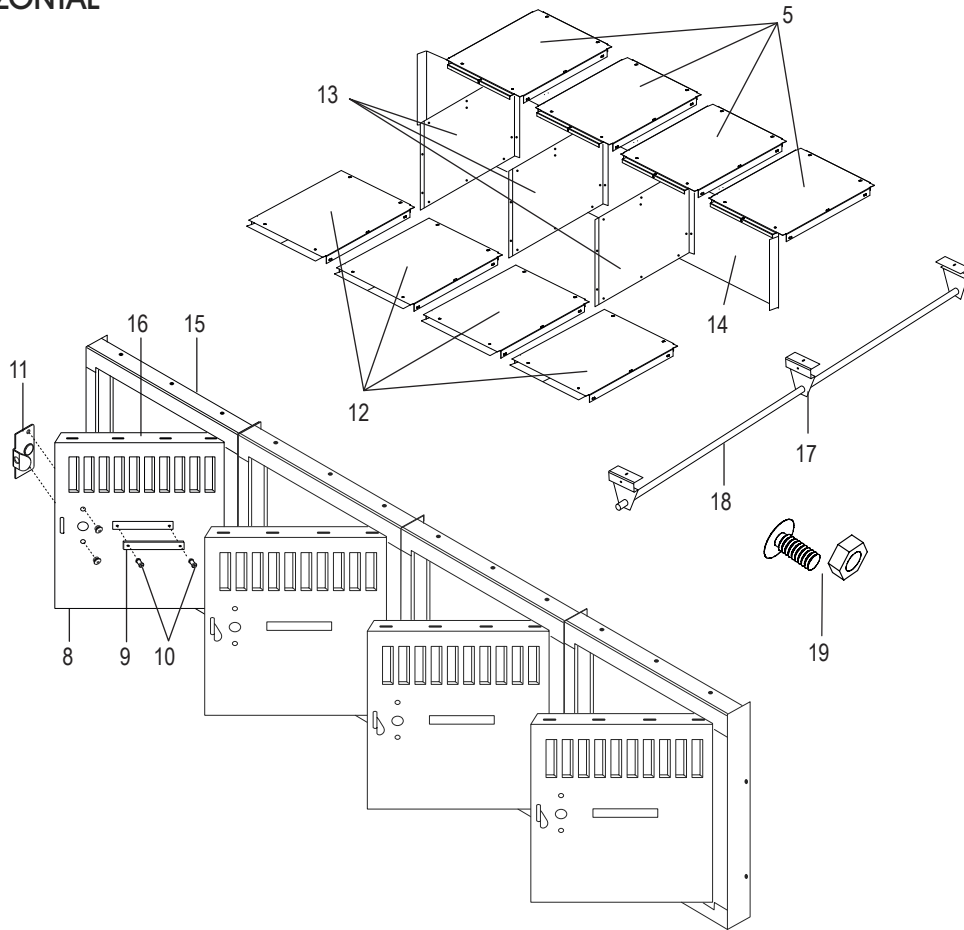
CONTINUACIÓN DE ENSAMBLE VERTICAL

#	DESCRIPCIÓN	CANT.	NO. DE PARTE DE ULINE	NO. DE PARTE DEL FABRICANTE
6	Lateral Derecho – Gris	2	H-1393-RPANL	LBSR-1872-MGY
6	Lateral Derecho – Canela	2	-----	LBSR-1872-CPY
7	Ensamble del Marco de Puerta – Gris	2	-----	LBFA-1272-1MGY
7	Ensamble del Marco de Puerta – Canela	2	-----	LBFA-1272-1CPY
8	Puerta del Locker – Gris	12	-----	LB-1212-MGY
8	Puerta del Locker – Canela	12	-----	LB-1212-CPY
	Matériel d'installation au sol (optionnel) (non illustré)	1	H-8135	LAHK
	Peinture de retouche – Gris (non illustré)	1	H-5362	LTUP-2-MGY
	Peinture de retouche – Sable (non illustré)	1	H-5364	LTUP-2-CPY

ULINE H-2489
LOCKER PARA
16 PERSONAS

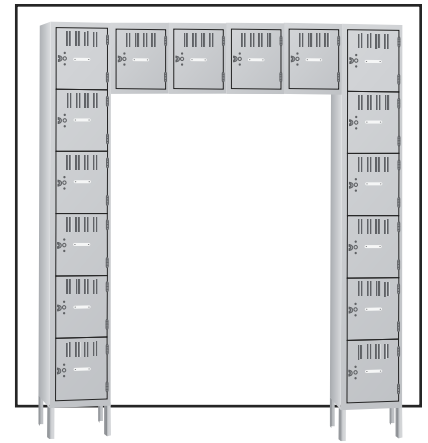
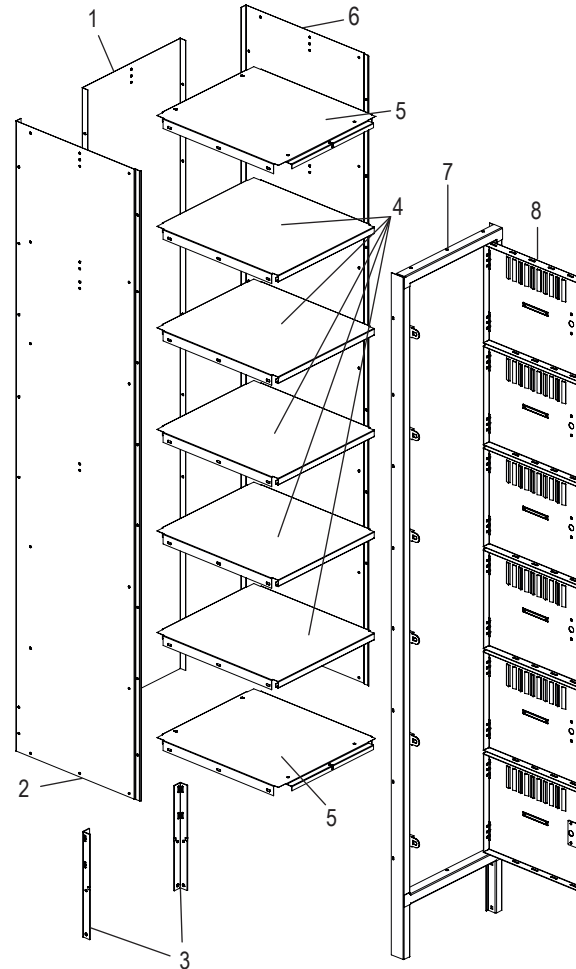
800-295-5510
 uline.mx

ENSAMBLE HORIZONTAL



#	DESCRIPCIÓN	CANT.	NO. DE PARTE DE ULINE	NO. DE PARTE DEL FABRICANTE
9	Placa del Número y Cubierta Transparente para Etiqueta	16	H-1845-NMPLT	LNP-1
10	Tapas a Presión	32	H-1224-LLP1	LPP-1
11	Jaladera	16	H-1845-11	LFP-1
12	Parte Inferior para Sección Horizontal	4	-----	LTB-BS1
13	Laterales para Sección Horizontal	3	-----	LBPL-1812
14	Panel Posterior para Sección Horizontal	1	-----	LBB-4812
15	Ensamble de Marco para Puerta para Sección Horizontal	1	-----	LBFA-12124
16	Puerta de Locker – Gris	4	-----	LB-1212-MGY
16	Puerta de Locker – Canela	4	-----	LB-1212-CPY
17	Soporte de Barra para Prendas	3	H-2489-BRCKT	LCRB-1
18	Barra para Prendas	1	H-2489-ROD	LCR-48
19	Pernos y Tuercas (#8-32 x 1/2")	209	-----	HWSRD1
	Llave de Tuercas (No Se Muestra)	1	H-1224-TOOL2	TOOL2

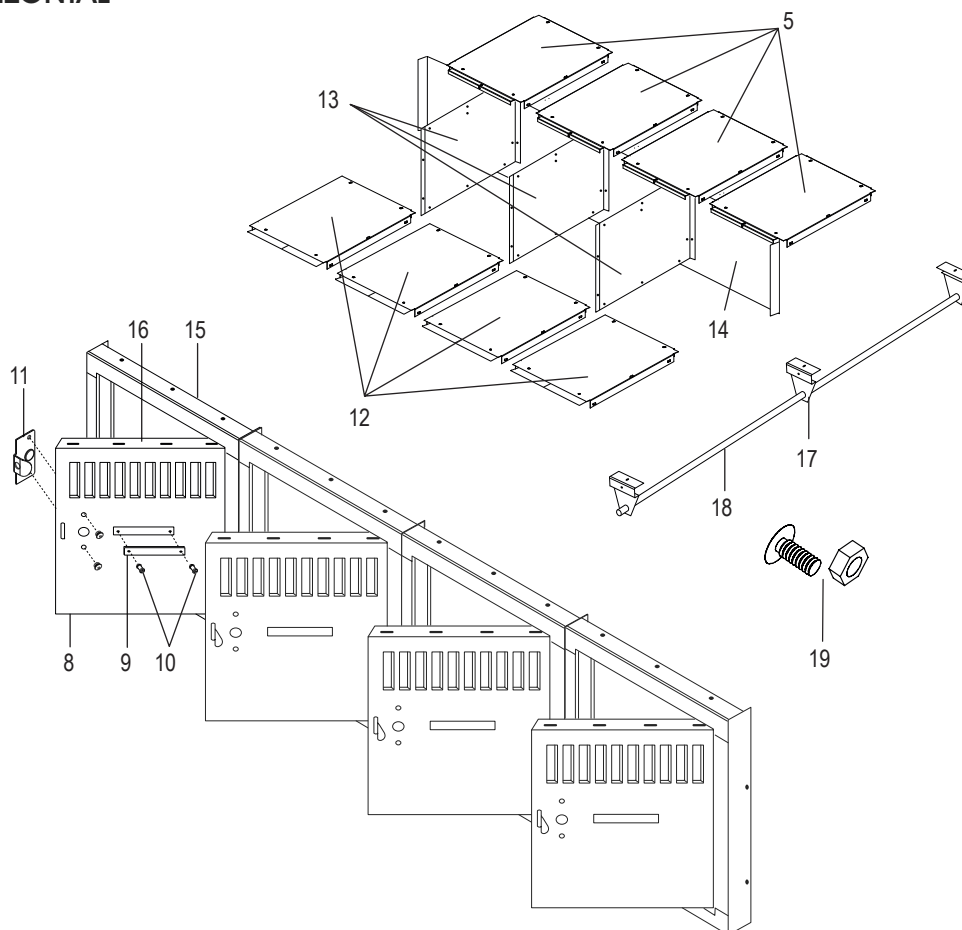
MONTAGE VERTICAL



#	DESCRIPTION	QTÉ	RÉF. ULINE	RÉF. DU FABRICANT
1	Panneau arrière – grise	2	-----	LSTB-1272-MGY
1	Panneau arrière – sable	2	-----	LSTB-1272-CPY
2	Panneau gauche – grise	2	H-1393-LPANL	LBSL-1872-MGY
2	Panneau gauche – sable	2	-----	LBSL-1872-CPY
3	Patte arrière – grise	4	H-1393-RLEGS	LRL-1-MGY
3	Patte arrière – sable	4	H-1227T-LRL1	LRL-1-CPY
4	Tablette – grise	10	H-1227GRSHLF	ESL-1218-MGY
4	Tablette – sable	10	H-1227T-SHLF	ESL-1218-CPY
5	Tablettes du haut/bas – grise	8	H-1225-SHELF	LTB-1218-MGY
5	Tablettes du haut/bas – sable	8	-----	LTB-1218-CPY

MONTAGE VERTICAL SUITE

#	DESCRIPTION	QTÉ	RÉF. ULINE	RÉF. DU FABRICANT
6	Panneau droit – grise	2	H-1393-RPANL	LBSR-1872-MGY
6	Panneau droit – sable	2	-----	LBSR-1872-CPY
7	Ensemble de cadres de porte – grise	2	-----	LBFA-1272-1MGY
7	Ensemble de cadres de porte – sable	2	-----	LBFA-1272-1CPY
8	Porte de casier – grise	12	-----	LB-1212-MGY
8	Porte de casier – sable	12	-----	LB-1212-CPY
	Floor Mounting Kit (Optional) (Not Shown)	1	H-8135	LAHK
	Touch Up Paint – Gray (Not Shown)	1	H-5362	LTUP-2-MGY
	Touch Up Paint – Tan (Not Shown)	1	H-5364	LTUP-2-CPY

MONTAGE HORIZONTAL

#	DESCRIPTION	QTÉ	RÉF. ULINE	RÉF. DU FABRICANT
9	Plaque numérotée et protège-étiquette transparent	16	H-1845-NMPLT	LNP-1
10	Bouchons à pression	32	H-1224-LLP1	LPP-1
11	Poignée à tirer	16	H-1845-11	LFP-1
12	Bas pour la section horizontale	4	-----	LTB-BS1
13	Panneaux pour la section horizontale	3	-----	LBPL-1812
14	Panneau arrière pour la section horizontale	1	-----	LBB-4812
15	Ensemble de cadres de porte pour la section horizontale	1	-----	LBFA-12124
16	Porte de casier – grise	4	-----	LB-1212-MGY
16	Porte de casier – sable	4	-----	LB-1212-CPY
17	Support de la tringle à manteau	3	H-2489-BRCKT	LCRB-1
18	Tringle à manteau	1	H-2489-ROD	LCR-48
19	Boulons et écrous (n° 8-32 x 1/2 po)	209	-----	HWSRD1
	Tournevis à douille (non illustré)	1	H-1224-TOOL2	TOOL2