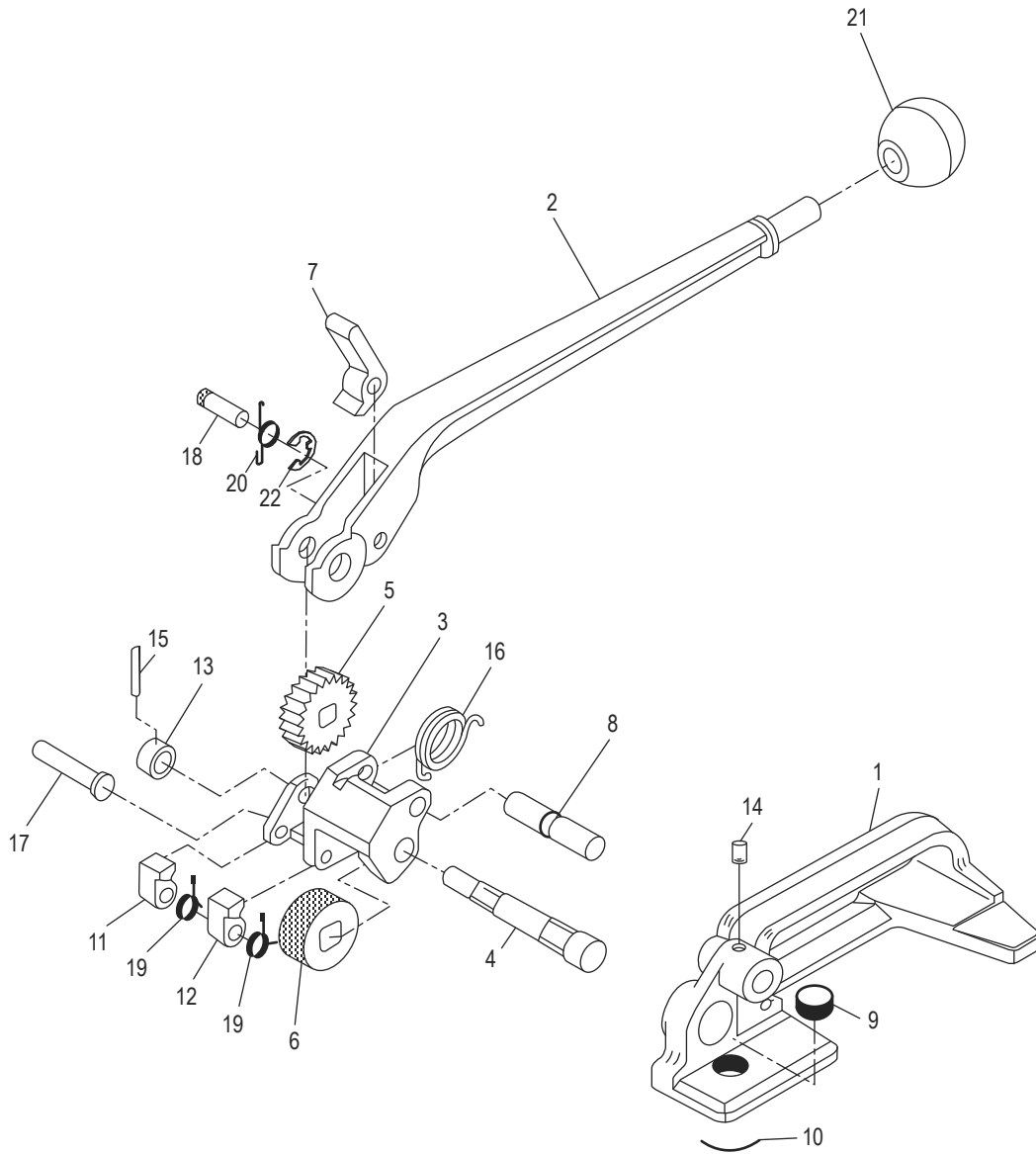
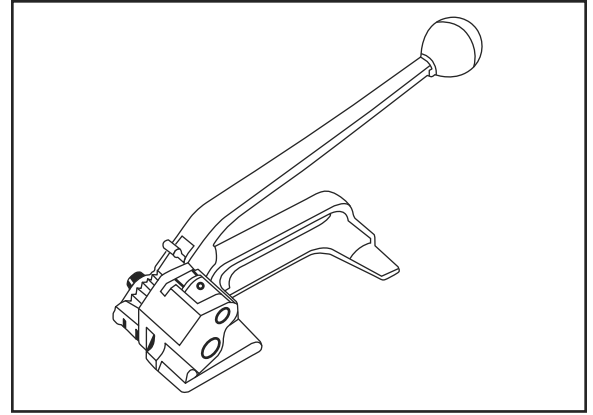


**ULINE H-242**  
**INDUSTRIAL**  
**STEEL TENSIONER**

1-800-295-5510  
uline.com

Para Español, vea páginas 3-4.  
Pour le français, consulter les pages 5-6.



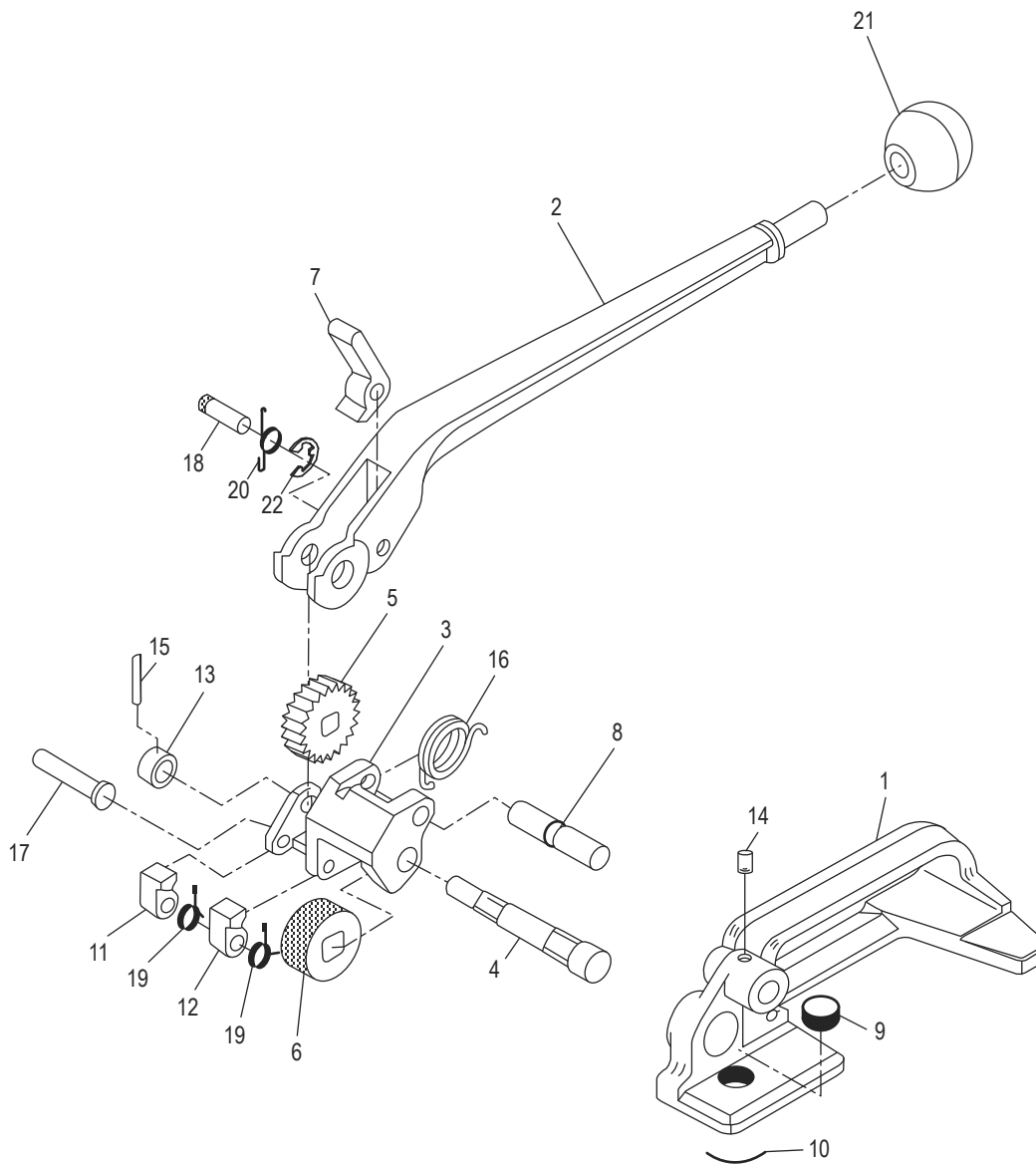
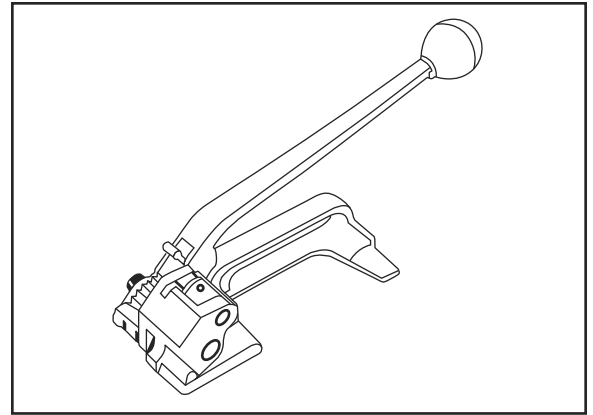
**ULINE** H-242  
**INDUSTRIAL**  
**STEEL TENSIONER**

1-800-295-5510  
 uline.com

#	DESCRIPTION	QTY.	ULINE PART NO.	MFG. PART NO.
1	Base	1	H-242-1	H54-001
2	Handle	1	H-242-2	H54-002
3	Feedwheel Support	1	H-242-3	H54-003
4	Feedwheel Shaft	1	H-242-4	H54-004
5	Ratchet Gear	1	H-242-5	H54-005
6	Feedwheel	1	H-242-6	H54-006
7	Handle Pawl	1	H-242-7	H54-007
8	Support Pin	1	H-242-8	H54-008
9	Clutch Plug	1	H-242-9	H54-009
10	Plug Lock Wire	1	H-242-10	H54-010
11	Short Retaining Pawl	1	H-242-11	H54-022
12	Long Retaining Pawl	1	H-242-12	H54-023
13	Collar	1	H-242-13	H54-013
14	HSS, M6 x 8	1	H-242-14	HSS0608G
15	Spring Pin	1	H-242-15	SP2.516
16	Support Spring	1	H-242-16	H54-016
17	Retaining Pawl Pin	1	H-242-17	H54-017
18	Handle Pawl Pin	1	H-242-18	H54-018
19	Retaining Pawl Spring	2	H-242-19	H54-019
20	Spring	1	H-242-20	H54-020
21	Knob	1	H-242-21	H54-021
22	Snap Ring	1	H-959-ER06	ER06

**ULINE H-242**  
**TENSIONADORA**  
**INDUSTRIAL**  
**DE ACERO**

800-295-5510  
uline.mx



**ULINE H-242**  
**TENSIONADORA**  
**INDUSTRIAL**  
**DE ACERO**

800-295-5510  
 uline.mx

#	DESCRIPCIÓN	CANT.	NO. DE PARTE DE ULINE	NO. DE PARTE DEL FABRICANTE
1	Base	1	H-242-1	H54-001
2	Mango	1	H-242-2	H54-002
3	Soporte de la Rueda de Alimentación	1	H-242-3	H54-003
4	Eje de la Rueda de Alimentación	1	H-242-4	H54-004
5	Mecanismo del Trinquete	1	H-242-5	H54-005
6	Rueda de Alimentación	1	H-242-6	H54-006
7	Seguro del Mango	1	H-242-7	H54-007
8	Clavija de Soporte	1	H-242-8	H54-008
9	Conector del Embrague	1	H-242-9	H54-009
10	Alambre de Cierre de Conector	1	H-242-10	H54-010
11	Seguro de Retención Corto	1	H-242-11	H54-022
12	Seguro de Retención Largo	1	H-242-12	H54-023
13	Collarín	1	H-242-13	H54-013
14	HSS, M6 x 8	1	H-242-14	HSS0608G
15	Perno con Resorte	1	H-242-15	SP2.516
16	Resorte de Soporte	1	H-242-16	H54-016
17	Pasador del Seguro de Retención	1	H-242-17	H54-017
18	Pasador del Seguro del Mango	1	H-242-18	H54-018
19	Resorte con Seguro de Retención	2	H-242-19	H54-019
20	Resorte	1	H-242-20	H54-020
21	Perilla	1	H-242-21	H54-021
22	Anillo de Presión	1	H-959-ER06	ER06



**ULINE H-242**  
**TENDEUR INDUSTRIEL**  
**EN ACIER**

1-800-295-5510  
 uline.ca

#	DESCRIPTION	QTÉ	RÉF. ULINE	RÉF. DU FABRICANT
1	Base	1	H-242-1	H54-001
2	Poignée	1	H-242-2	H54-002
3	Support de roue d'alimentation	1	H-242-3	H54-003
4	Arbre de roue d'alimentation	1	H-242-4	H54-004
5	Engrenage à cliquet	1	H-242-5	H54-005
6	Roue d'alimentation	1	H-242-6	H54-006
7	Cliquet de poignée	1	H-242-7	H54-007
8	Broche de support	1	H-242-8	H54-008
9	Bouchon d'embrayage	1	H-242-9	H54-009
10	Fil de verrouillage de fiche	1	H-242-10	H54-010
11	Petit cliquet de retenue	1	H-242-11	H54-022
12	Long cliquet de retenue	1	H-242-12	H54-023
13	Collet	1	H-242-13	H54-013
14	HSS, M6 x 8	1	H-242-14	HSS0608G
15	Cheville ressort	1	H-242-15	SP2.516
16	Ressort de support	1	H-242-16	H54-016
17	Broche de cliquet de retenue	1	H-242-17	H54-017
18	Broche de cliquet de poignée	1	H-242-18	H54-018
19	Ressort à cliquet de retenue	2	H-242-19	H54-019
20	Ressort	1	H-242-20	H54-020
21	Bouton	1	H-242-21	H54-021
22	Anneau de retenue	1	H-959-ER06	ER06