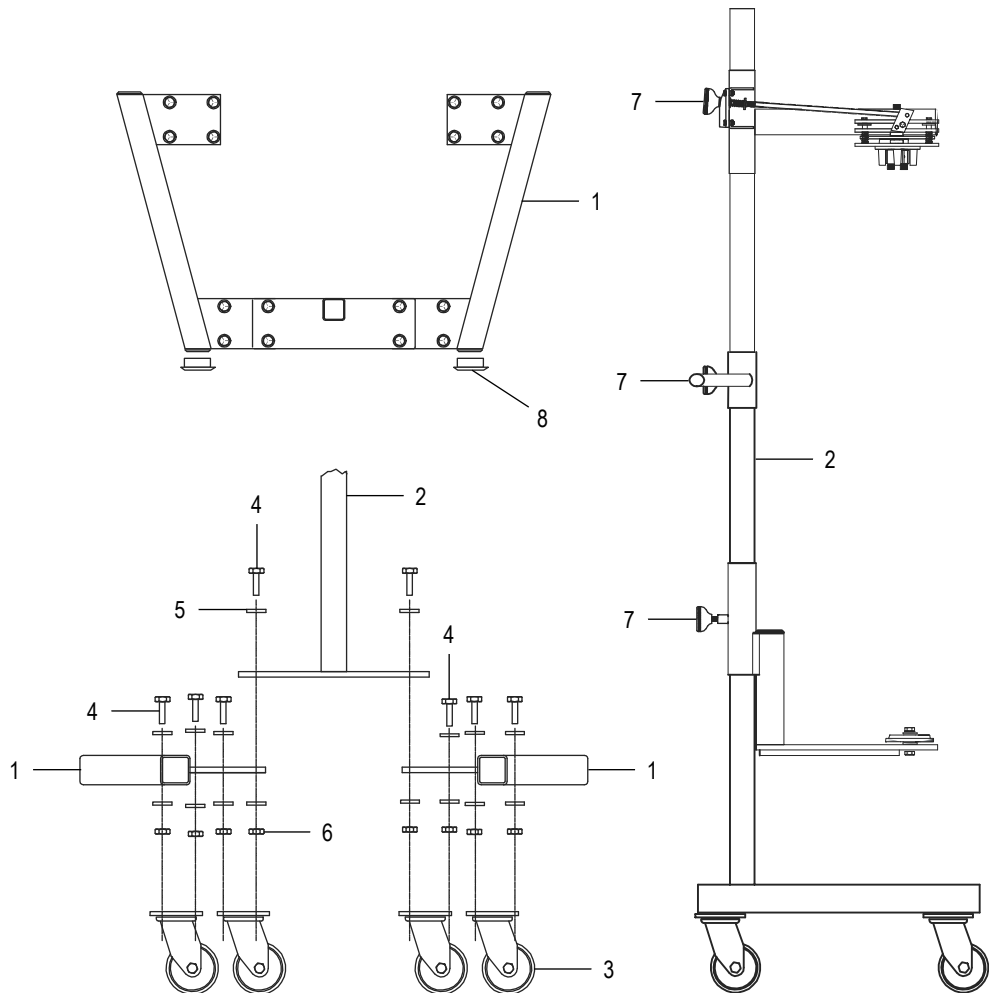
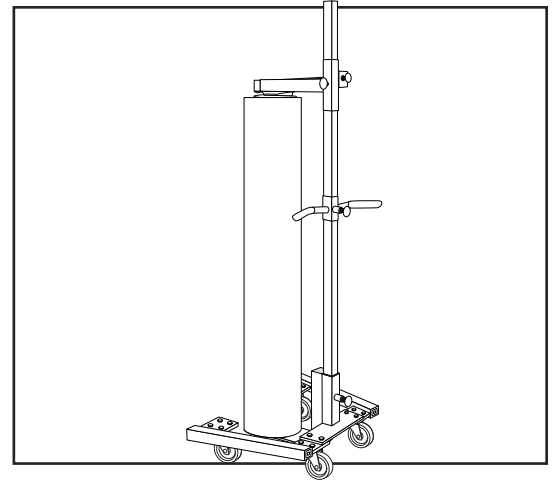


ULINE H-2319

PORTABLE STRETCH WRAP DISPENSER

1-800-295-5510
 uline.com

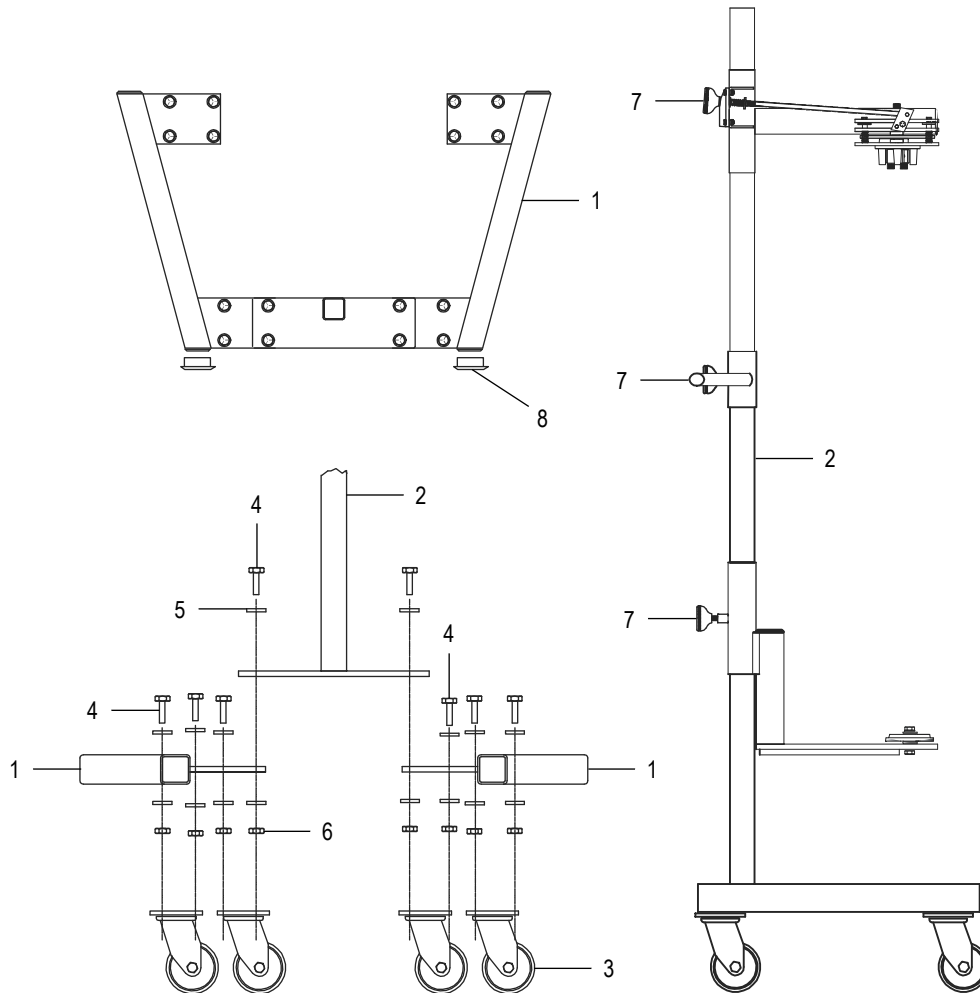
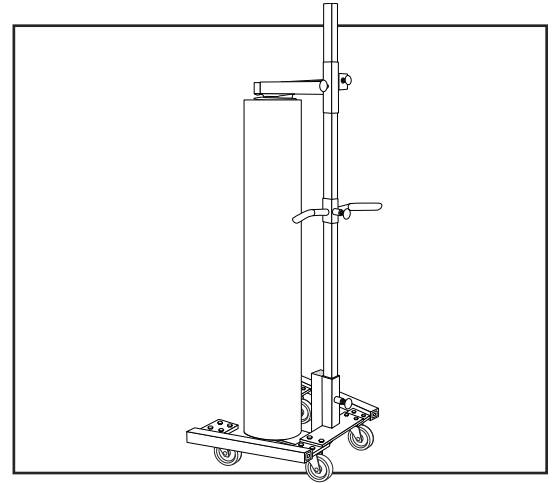


#	DESCRIPTION	QTY.	ULINE PART NO.	MFG. PART NO.
1	Base Weldment	2	H-1597-BASE	645714
2	Upright Assembly	1	H-2319-POST	745078
3	Caster	4	H-2319-CASTR	305136
4	3/8 - 24 x 1½ HHCS	16	-----	202471
5	3/8 - 24 USS Washer	32	-----	204560
6	3/8 - 24 Nylon Nut	16	-----	201135
7	Knob	3	H-2319-KNOB	309000
8	Cap Plug	6	-----	320022
	Socket Set Screw for Knob (not shown)	3	H-2319-SSCRW	212054

ULINE H-2319

DESPACHADOR PORTÁTIL DE PELÍCULA ELÁSTICA

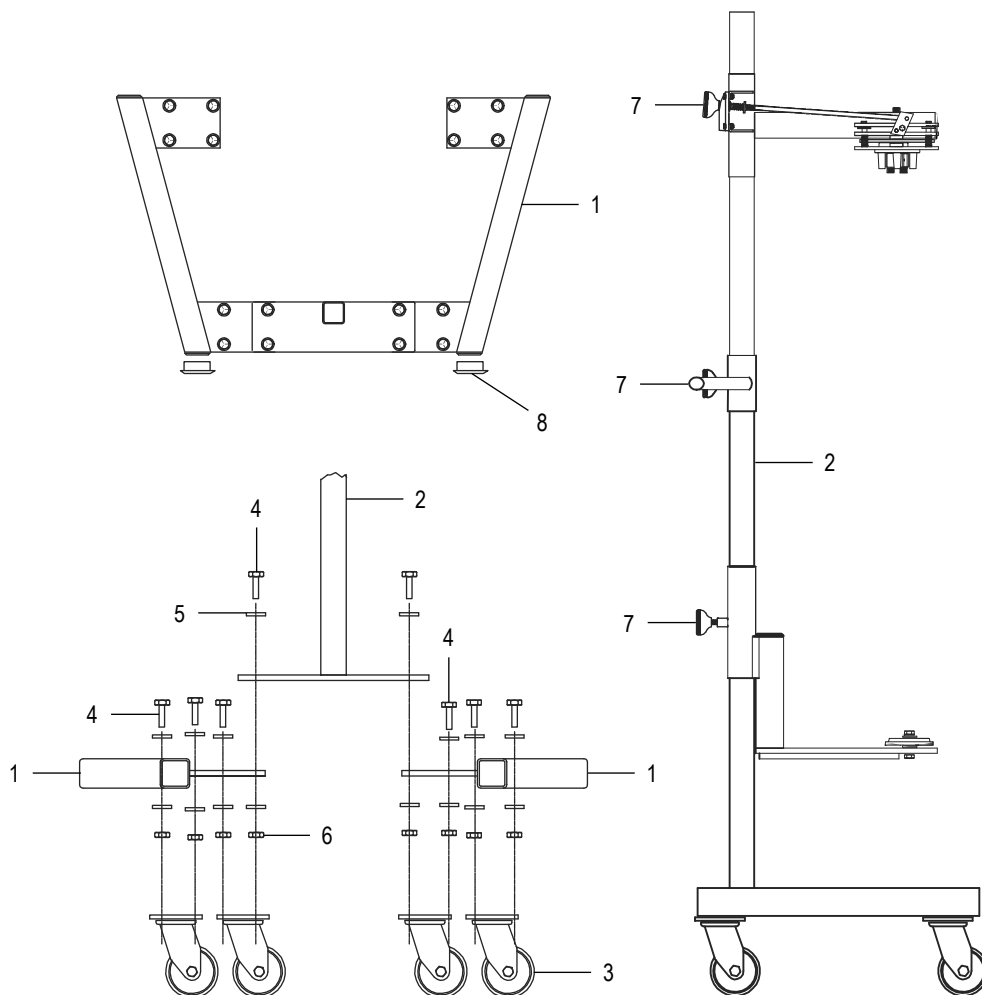
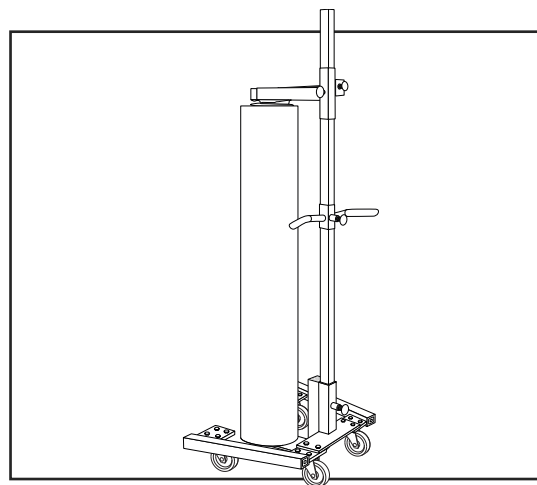
800-295-5510
uline.mx



#	DESCRIPCIÓN	CANT.	NO. DE PARTE DE ULINE	NO. DE PARTE DEL FABRICANTE
1	Ensamble de la Base	2	H-1597-BASE	645714
2	Ensamble de la Parte Superior	1	H-2319-POST	745078
3	Rueda	4	H-2319-CASTR	305136
4	Tornillo de Cabeza Hexagonal de 3/8 - 24 x 1 1/2	16	-----	202471
5	Rondana Plana USS de 3/8 - 24	32	-----	204560
6	Tuerca de Nylon de 3/8 - 24	16	-----	201135
7	Perilla	3	H-2319-KNOB	309000
8	Tapa a Presión	6	-----	320022
	Tornillo Socket de Ajuste para Perilla (no se muestra)	3	H-2319-SSCRW	212054

ULINE H-2319
DISTRIBUTEUR DE
FILM ÉTIRABLE
PORTATIF

1-800-295-5510
 uline.ca



#	DESCRIPTION	QTÉ	RÉF. ULINE	RÉF. DU FABRICANT
1	Socle soudé	2	H-1597-BASE	645714
2	Ensemble du montant	1	H-2319-POST	745078
3	Roulette	4	H-2319-CASTR	305136
4	Vis à tête hexagonale 3/8 - 24 x 1½	16	-----	202471
5	Rondelle USS 3/8 - 24	32	-----	204560
6	Écrou en nylon 3/8 - 24	16	-----	201135
7	Bouton	3	H-2319-KNOB	309000
8	Capuchon protecteur	6	-----	320022
	Vis de pression à tête creuse pour bouton (non illustré)	3	H-2319-SSCRW	212054