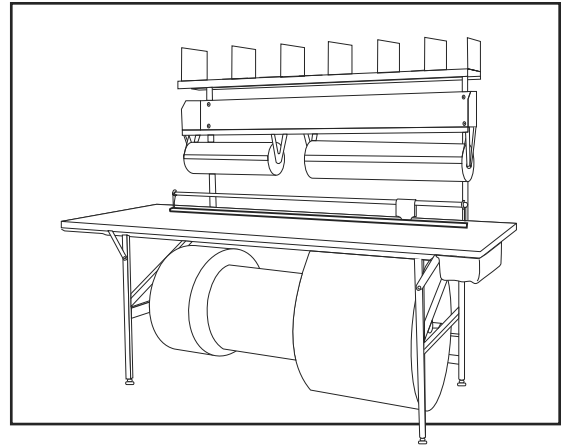


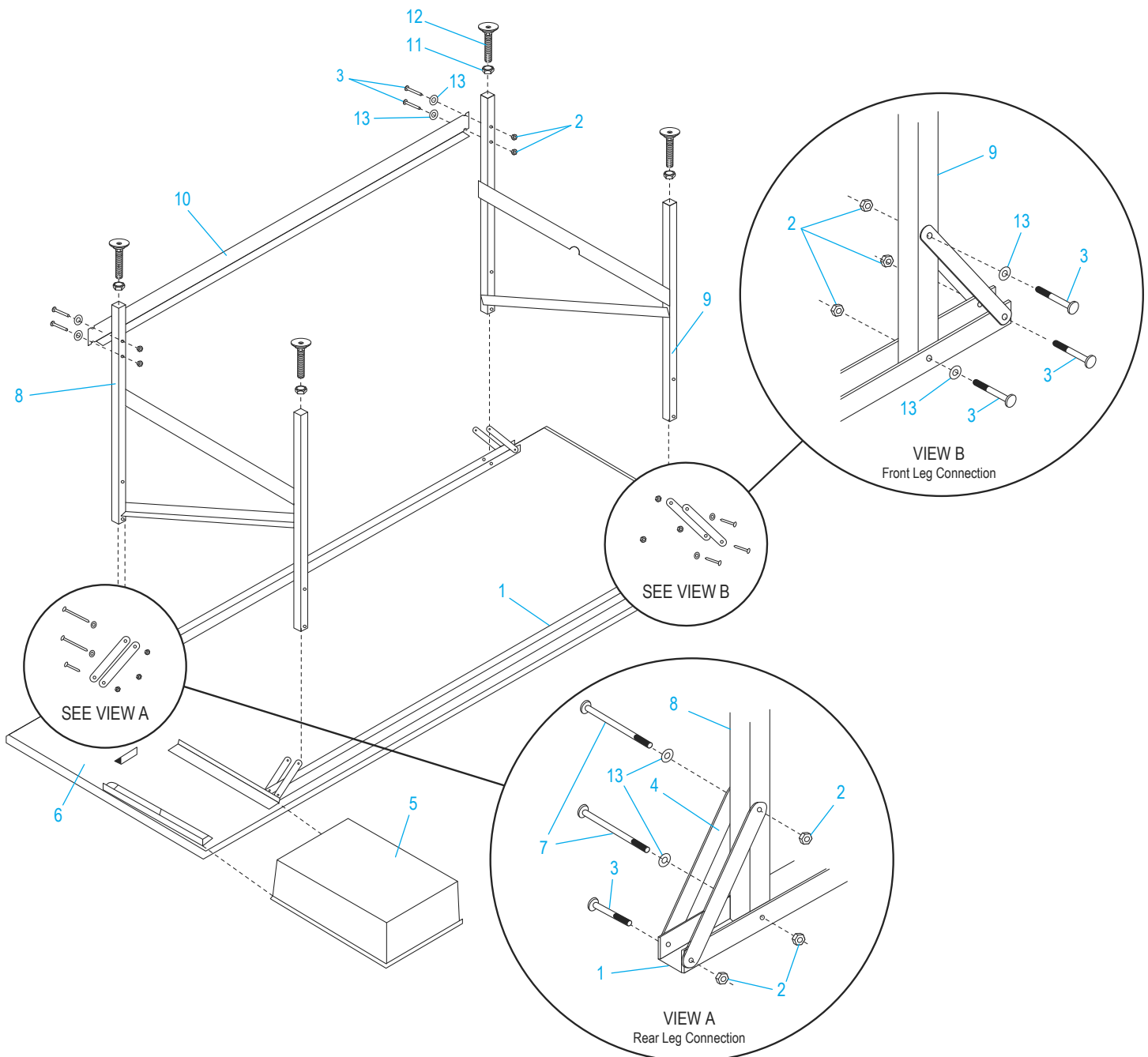
# ULINE H-214 DELUXE PACKING TABLE

1-800-295-5510  
uline.com

Para Español, vea páginas 4-6.  
Pour le français, consulter les pages 7-9.



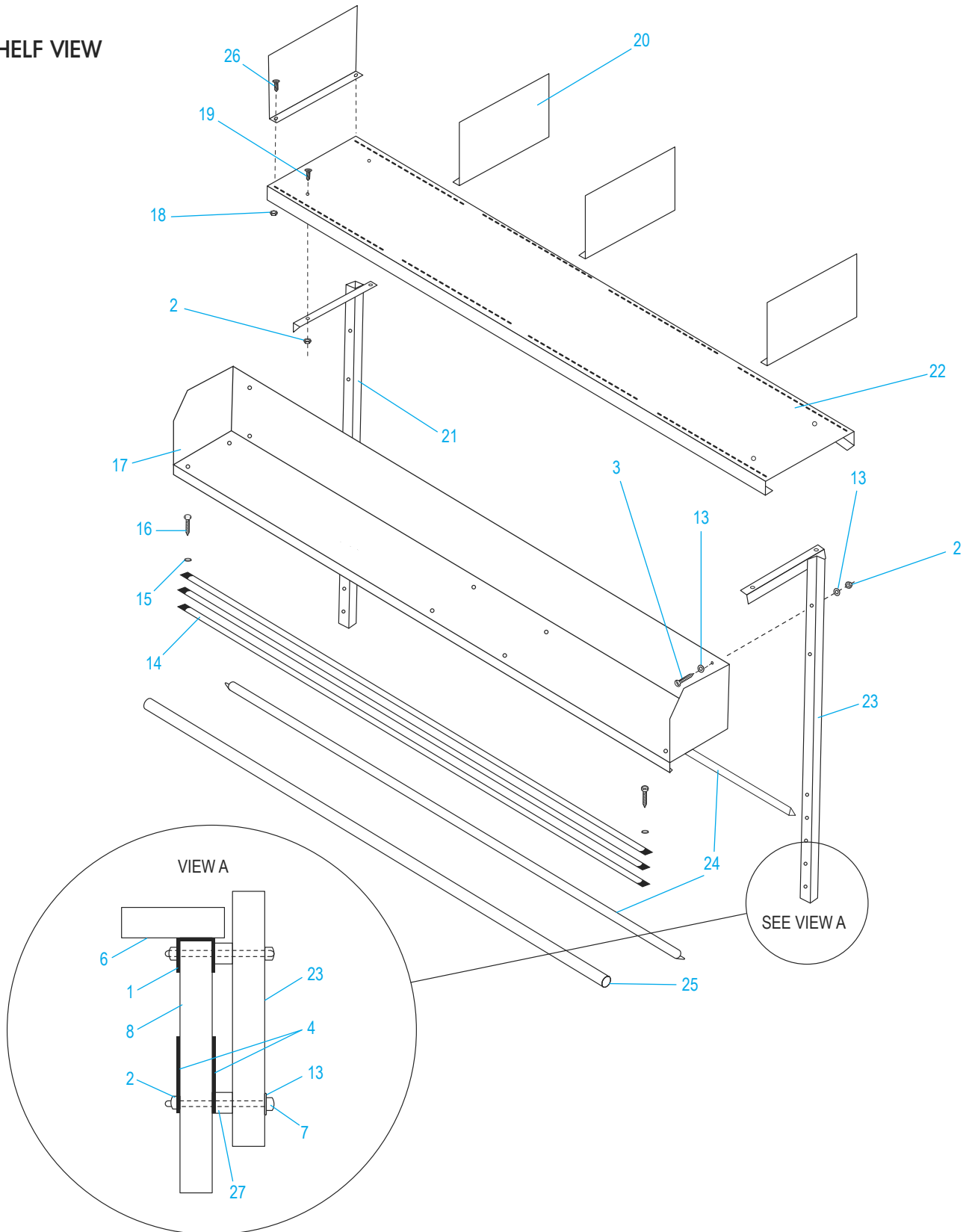
## UPSIDE DOWN VIEW



# ULINE H-214 DELUXE PACKING TABLE

1-800-295-5510  
uline.com

TOP SHELF VIEW



# ULINE H-214 DELUXE PACKING TABLE

1-800-295-5510  
uline.com

#	DESCRIPTION	QTY.	ULINE PART NO.	MFG. PART NO.
1	Leg Support Channel	2	-----	A670-67008
2	1/4" Keps Nut	24	-----	11860
3	1/4-20 x 2" Hex Head Bolt	16	-----	67070
4	Leg Brace	8	-----	67001
5	Drawer	1	H-214-67065	67065
6	Table Top Assembly	1	H-214REPLTOP	67006
7	1/4-20 x 4" Bolt	4	-----	67069
8	Right Leg Assembly	1	-----	67020R
9	Left Leg Assembly	1	-----	67020L
10	Rear Table Brace	1	-----	A670-6768
11	1/2" Jam Nut	4	H-214-JAMNUT	378
12	Leveling Screw 1/2 x 2 3/4"	4	H-214-LVSCRW	670101
13	1/4" Flat Washer	20	-----	1040
14	Hold Down Bars	3	-----	67049
15	#10 Flat Washer	2	-----	382
16	#10 x 3" Round Head Screw	2	-----	67071
17	Book Shelf	1	H-214-SHELF	67052
18	#10 Keps Nut	14	H-214-KEPS	3800
19	1/4-20 x 5/8" Round Head Screw	4	-----	393
20	Divider	7	H-214-DIV	67040
21	Left Shelf Upright	1	H-214-LEFT	67023
22	Top Shelf	1	H-214-22	67031
23	Right Shelf Upright	1	H-214-RIGHT	67029
24	Feed Rolling Dowels	2	H-214-67081	67081
25	Roll Holding Feed Dowel 1 1/2"	1	H-214-DOWEL2	67064
26	#10 x 3/8" Truss Head Screw	14	H-214-TRUSS	398
27	1/2 x 1" Spacer	4	-----	11390
	Dowel Rod Plugs (Not Shown)	2	H-214-PLUGS	67096
	Nylon Bushing (Not Shown)	4	H-214-2223	2223

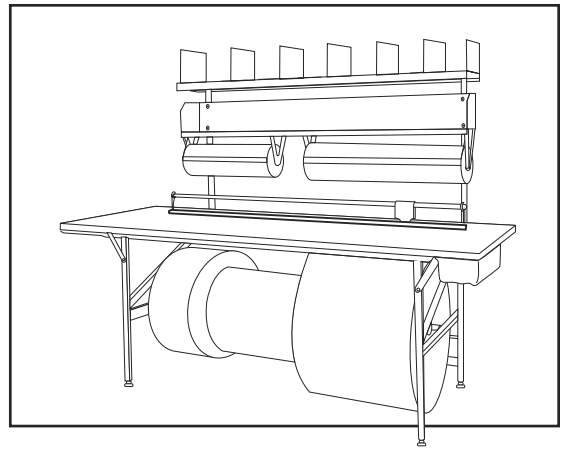
## REPLACEMENT HARDWARE KIT (NOT SHOWN)

DESCRIPTION	QTY.	ULINE PART NO.	MFG. PART NO.
Kit Components:	1	H-214-HDWR	67066
1/4-20 x 2" Hex Head Bolt	12	-----	67070
1/4" Keps Nut	20	-----	11860
1/4" Flat Washer	16	-----	1040
1/4-20 x 5/8" Round Head Screw	4	-----	393
1/4-20 x 4" Bolt	4	H-214-67069	67069
1/2 x 1" Spacer	4	-----	11390
#10 x 3" Round Head Screw	2	-----	67071
#10 x 3/8" Truss Head Screw	14	-----	398
#10 Flat Washer	2	-----	382
#10 Keps Nut	14	-----	3800

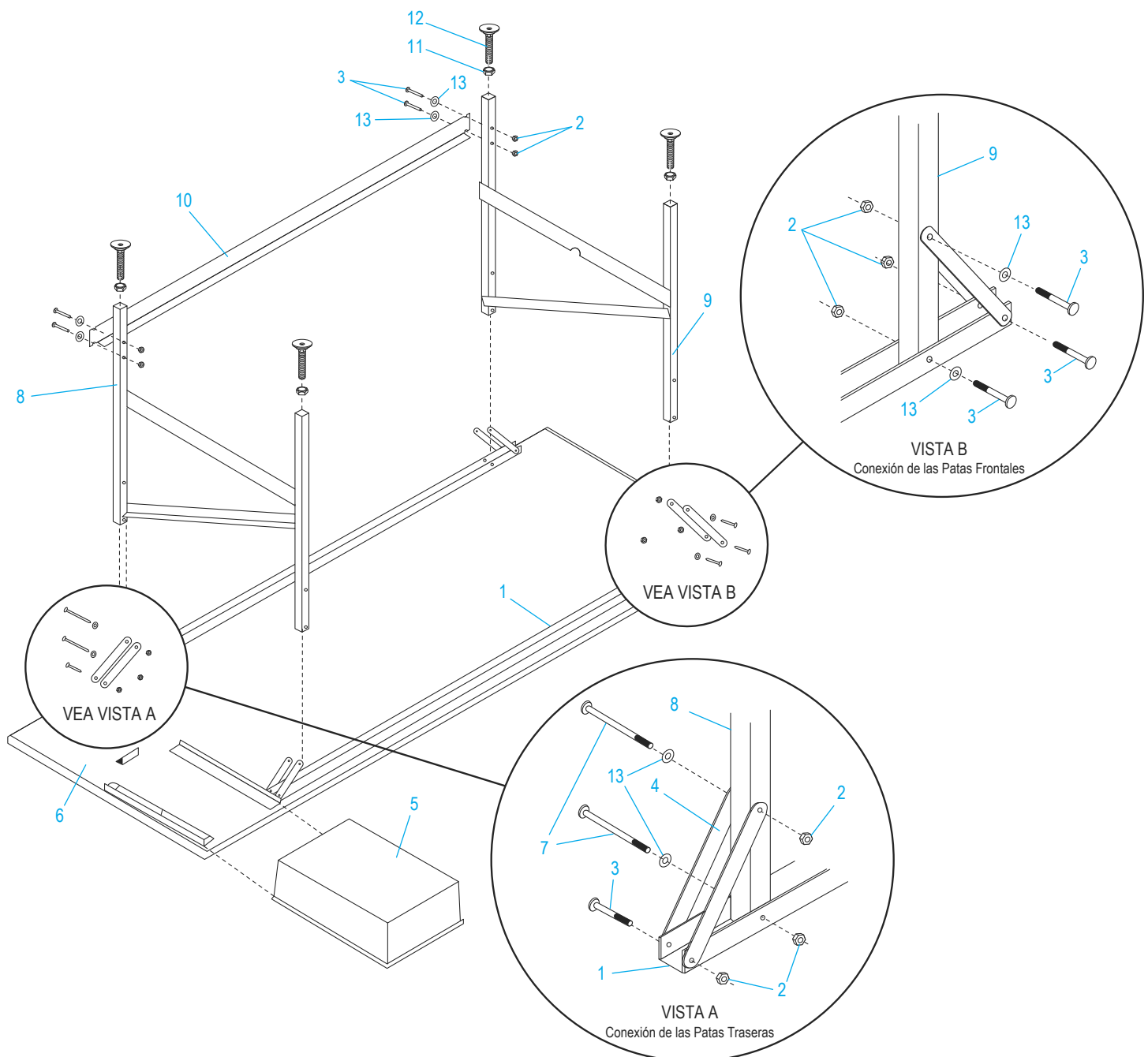
# ULINE H-214

## MESA DE ALTA CALIDAD PARA TRABAJO

800-295-5510  
uline.mx



### VISTA DESDE ABAJO

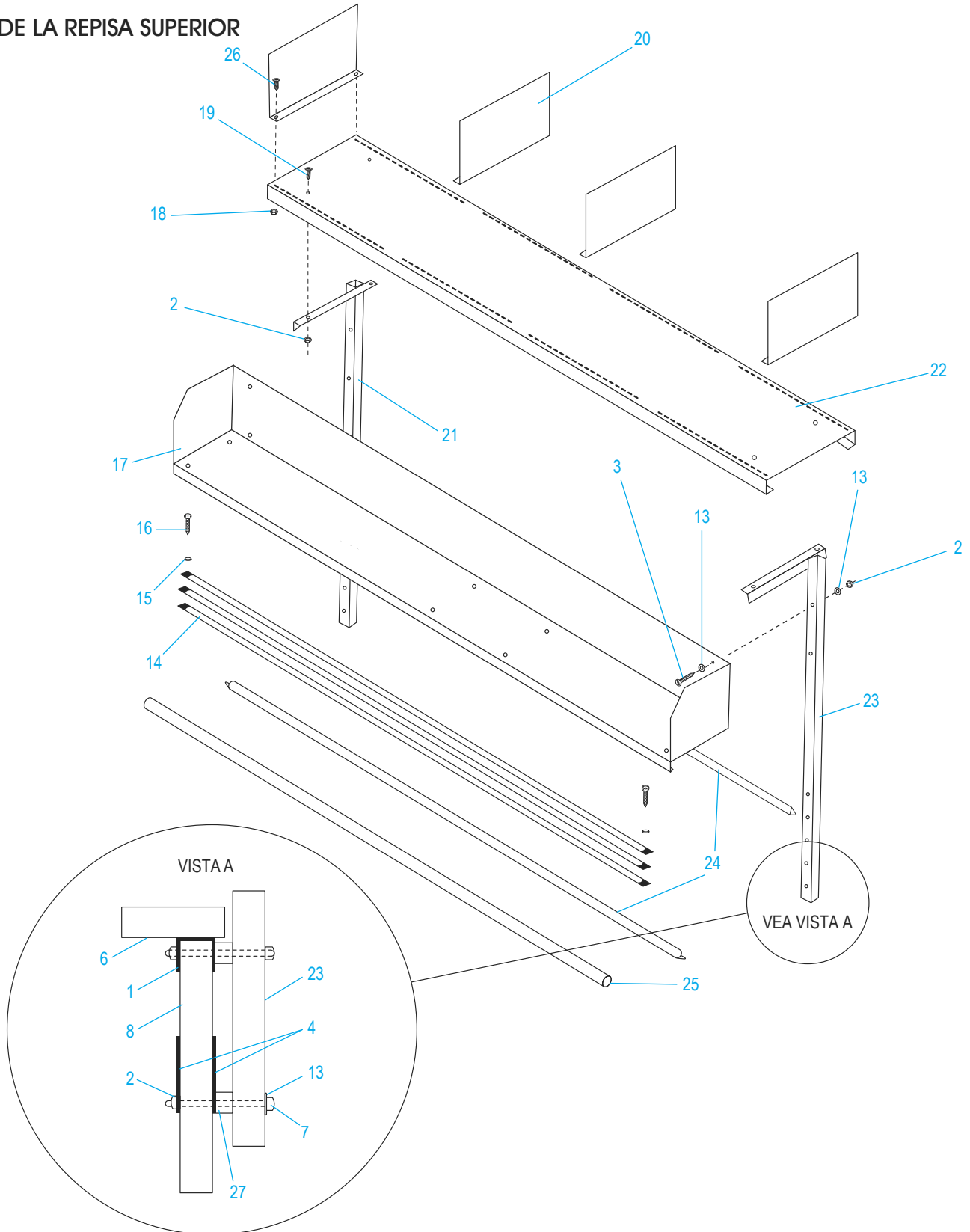


# ULINE H-214

## MESA DE ALTA CALIDAD PARA TRABAJO

800-295-5510  
uline.mx

### VISTA DE LA REPISA SUPERIOR



#	DESCRIPCIÓN	CANT.	NO. DE PARTE DE ULINE	NO. DE PARTE DEL FABRICANTE
1	Canal de las Patas de Apoyo	2	-----	A670-67008
2	Tuerca Keps de 1/4"	24	-----	11860
3	Perno de Cabeza Hexagonal de 1/4-20 x 2"	16	-----	67070
4	Soporte para Patas	8	-----	67001
5	Cajón	1	H-214-67065	67065
6	Ensamble de la Cubierta de Mesa	1	H-214REPLTOP	67006
7	Perno de 1/4-20 x 4"	4	-----	67069
8	Ensamble de la Pata Derecha	1	-----	67020R
9	Ensamble de la Pata Izquierda	1	-----	67020L
10	Soporte Trasero de la Mesa	1	-----	A670-6768
11	Contratuerca de 1/2"	4	H-214-JAMNUT	378
12	Tornillo Nivelador de 1/2 x 2 3/4"	4	H-214-LVSCRW	670101
13	Rondana Plana de 1/4"	20	-----	1040
14	Barras de Sujeción	3	-----	67049
15	Rondana Plana #10	2	-----	382
16	Tornillo de Cabeza Redonda #10 x 3"	2	-----	67071
17	Repisa para Libros	1	H-214-SHELF	67052
18	Tuerca Keps #10	14	H-214-KEPS	3800
19	Tornillo de Cabeza Redonda de 1/4-20 x 5/8"	4	-----	393
20	Divisor	7	H-214-DIV	67040
21	Marco Vertical para Repisa Izquierda	1	H-214-LEFT	67023
22	Repisa superior	1	H-214-22	67031
23	Marco Vertical para Repisa Derecha	1	H-214-RIGHT	67029
24	Cilindros Rodantes de Alimentación	2	H-214-67081	67081
25	Rodillo de Cilindros Rodantes de Alimentación de 1 1/2"	1	H-214-DOWEL2	67064
26	Tornillo de Cabeza Segmentada de #10 x 3/8"	14	H-214-TRUSS	398
27	Separador de 1/2 x 1"	4	-----	11390
	Conectores para Varillas de Cilindro (No se Muestran)	2	H-214-PLUGS	67096
	Casquillo de Nylon (No se Muestra)	4	H-214-2223	2223

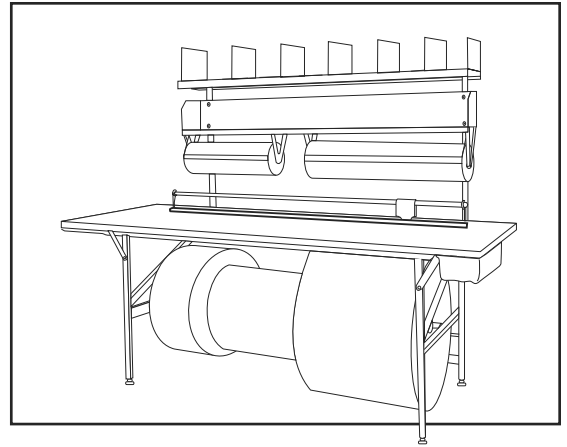
**KIT DE TORNILLERÍA DE REPUESTO (NO SE MUESTRA)**

DESCRIPCIÓN	CANT.	NO. DE PARTE DE ULINE	NO. DE PARTE DEL FABRICANTE
Artículos del Kit:	1	H-214-HDWR	67066
Perno de Cabeza Hexagonal de 1/4-20 x 2"	12	-----	67070
Tuerca Keps de 1/4"	20	-----	11860
Rondana Plana de 1/4"	16	-----	1040
Tornillo de Cabeza Redonda de 1/4-20 x 5/8"	4	-----	393
Perno de 1/4-20 x 4"	4	H-214-67069	67069
Separador de 1/2 x 1"	4	-----	11390
Tornillo de Cabeza Redonda #10 x 3"	2	-----	67071
Tornillo de Cabeza Segmentada de #10 x 3/8"	14	-----	398
Rondana Plana #10	2	-----	382
Tuerca Keps #10	14	-----	3800

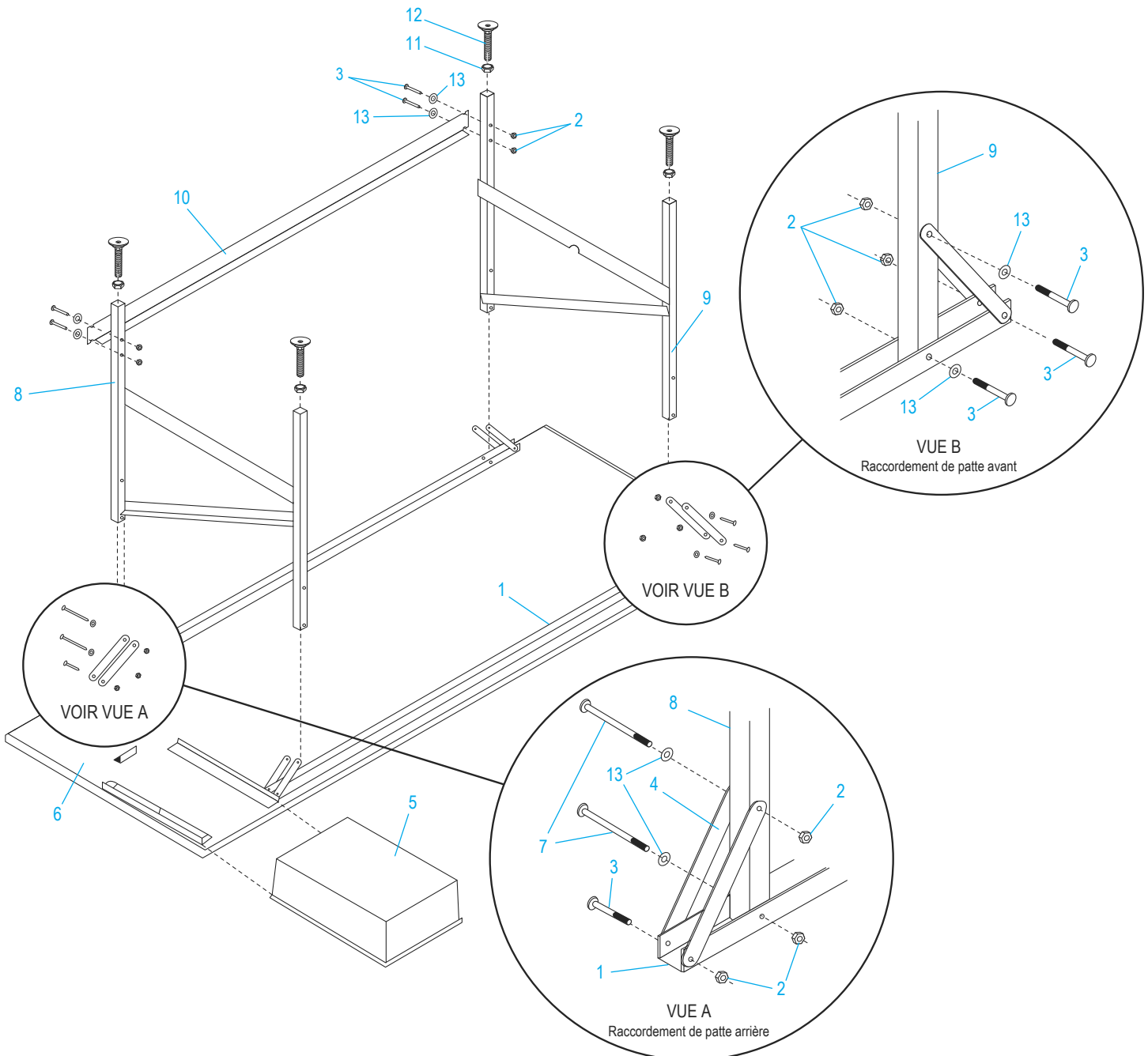
# ULINE H-214

## TABLE D'EMBALLAGE DE LUXE

1-800-295-5510  
uline.ca



### VUE À L'ENVERS

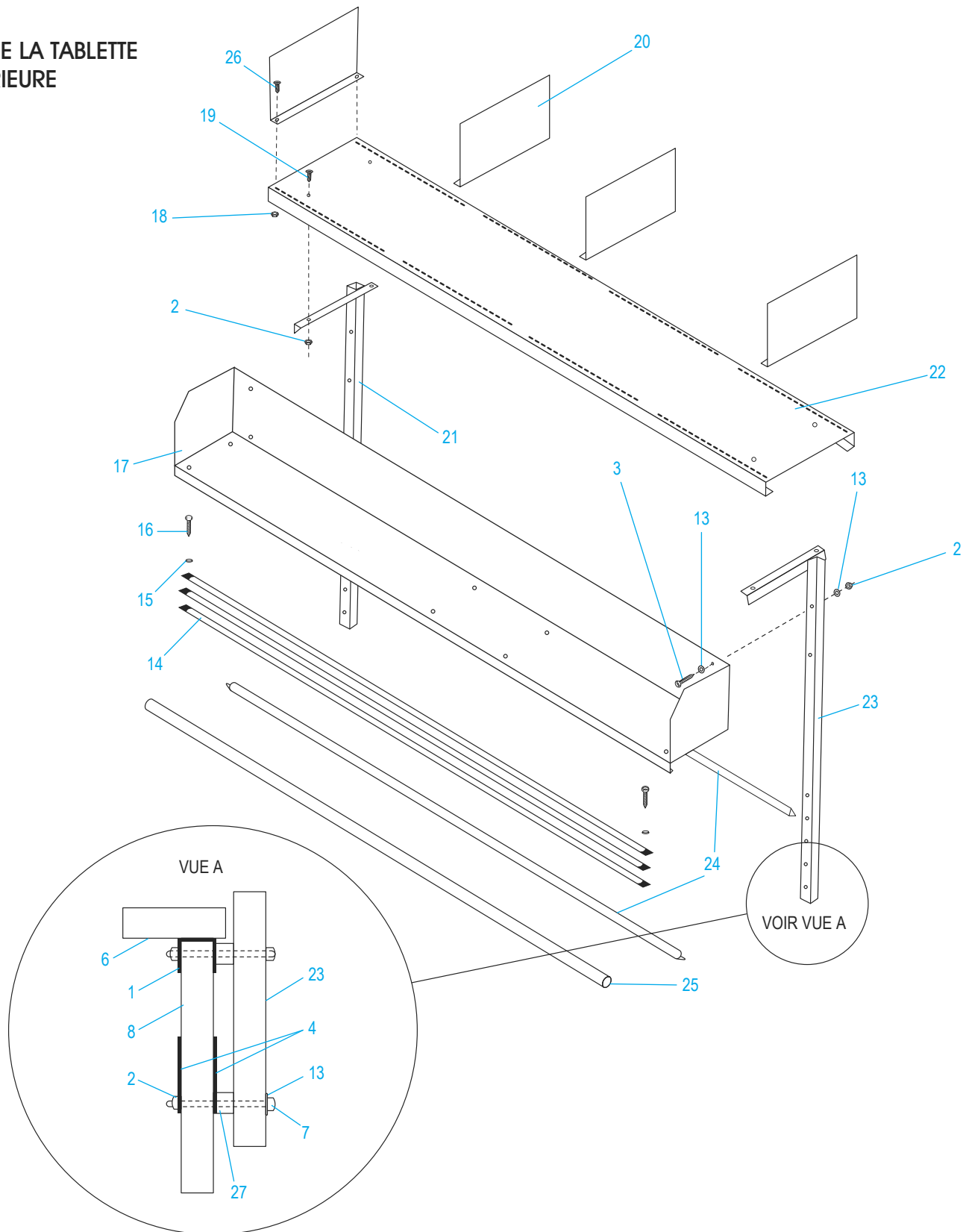


# ULINE H-214

## TABLE D'EMBALLAGE DE LUXE

1-800-295-5510  
uline.ca

### VUE DE LA TABLETTE SUPÉRIEURE





#	DESCRIPTION	QTÉ	RÉF. ULINE	RÉF. DU FABRICANT
1	Barre profilée de support de patte	2	-----	A670-67008
2	Écrou à rondelle dentée de 1/4 po	24	-----	11860
3	Boulon à tête hexagonale de 1/4-20 x 2 po	16	-----	67070
4	Renfort de patte	8	-----	67001
5	Tiroir	1	H-214-67065	67065
6	Ensemble du dessus de table	1	H-214REPLTOP	67006
7	Boulon de 1/4-20 x 4 po	4	-----	67069
8	Ensemble de la patte droite	1	-----	67020R
9	Ensemble de la patte gauche	1	-----	67020L
10	Renfort arrière de la table	1	-----	A670-6768
11	Écrou freiné de 1/2 po	4	H-214-JAMNUT	378
12	Vis de nivellement de 1/2 po x 2 3/4 po	4	H-214-LVSCRW	670101
13	Rondelle plate de 1/4 po	20	-----	1040
14	Barres de retenue	3	-----	67049
15	Rondelle plate n° 10	2	-----	382
16	Vis à tête ronde n° 10 x 3 po	2	-----	67071
17	Tablette de rangement	1	H-214-SHELF	67052
18	Écrou à rondelle dentée n° 10	14	H-214-KEPS	3800
19	Vis à tête ronde de 1/4-20 x 5/8 po	4	-----	393
20	Séparateur	7	H-214-DIV	67040
21	Montant de tablette gauche	1	H-214-LEFT	67023
22	Tablette supérieure	1	H-214-22	67031
23	Montant de tablette droit	1	H-214-RIGHT	67029
24	Goujons de roulement d'alimentation	2	H-214-67081	67081
25	Goujon de retenue du rouleau de 1 1/2 po	1	H-214-DOWEL2	67064
26	Vis à tête bombée n° 10 x 3/8 po	14	H-214-TRUSS	398
27	Entretoise de 1/2 x 1 po	4	-----	11390
	Bouchons de tige de guidage (non illustrés)	2	H-214-PLUGS	67096
	Manchon en nylon (non illustré)	4	H-214-2223	2223

**MATÉRIEL DE REMPLACEMENT (NON ILLUSTRÉ)**

DESCRIPTION	QTÉ	RÉF. ULINE	RÉF. DU FABRICANT
Composants :	1	H-214-HDWR	67066
Boulon à tête hexagonale de 1/4-20 x 2 po	12	-----	67070
Écrou à rondelle dentée de 1/4 po	20	-----	11860
Rondelle plate de 1/4 po	16	-----	1040
Vis à tête ronde de 1/4-20 x 5/8 po	4	-----	393
Boulon de 1/4-20 x 4 po	4	H-214-67069	67069
Entretoise de 1/2 x 1 po	4	-----	11390
Vis à tête ronde n° 10 x 3 po	2	-----	67071
Vis à tête bombée n° 10 x 3/8 po	14	-----	398
Rondelle plate n° 10	2	-----	382
Écrou à rondelle dentée n° 10	14	-----	3800