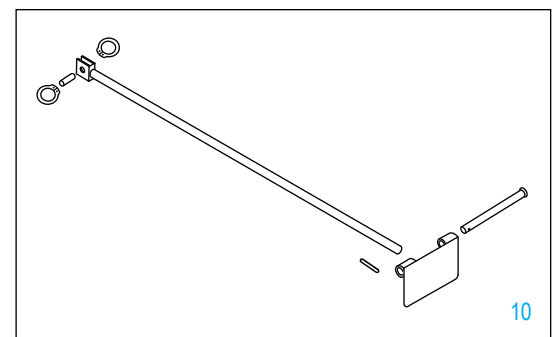
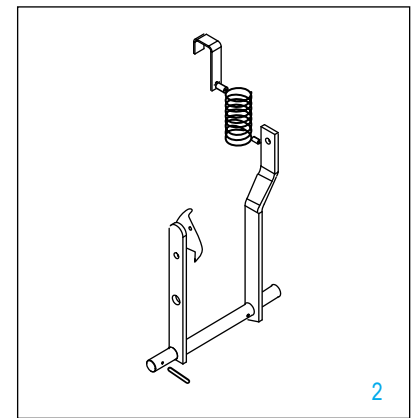
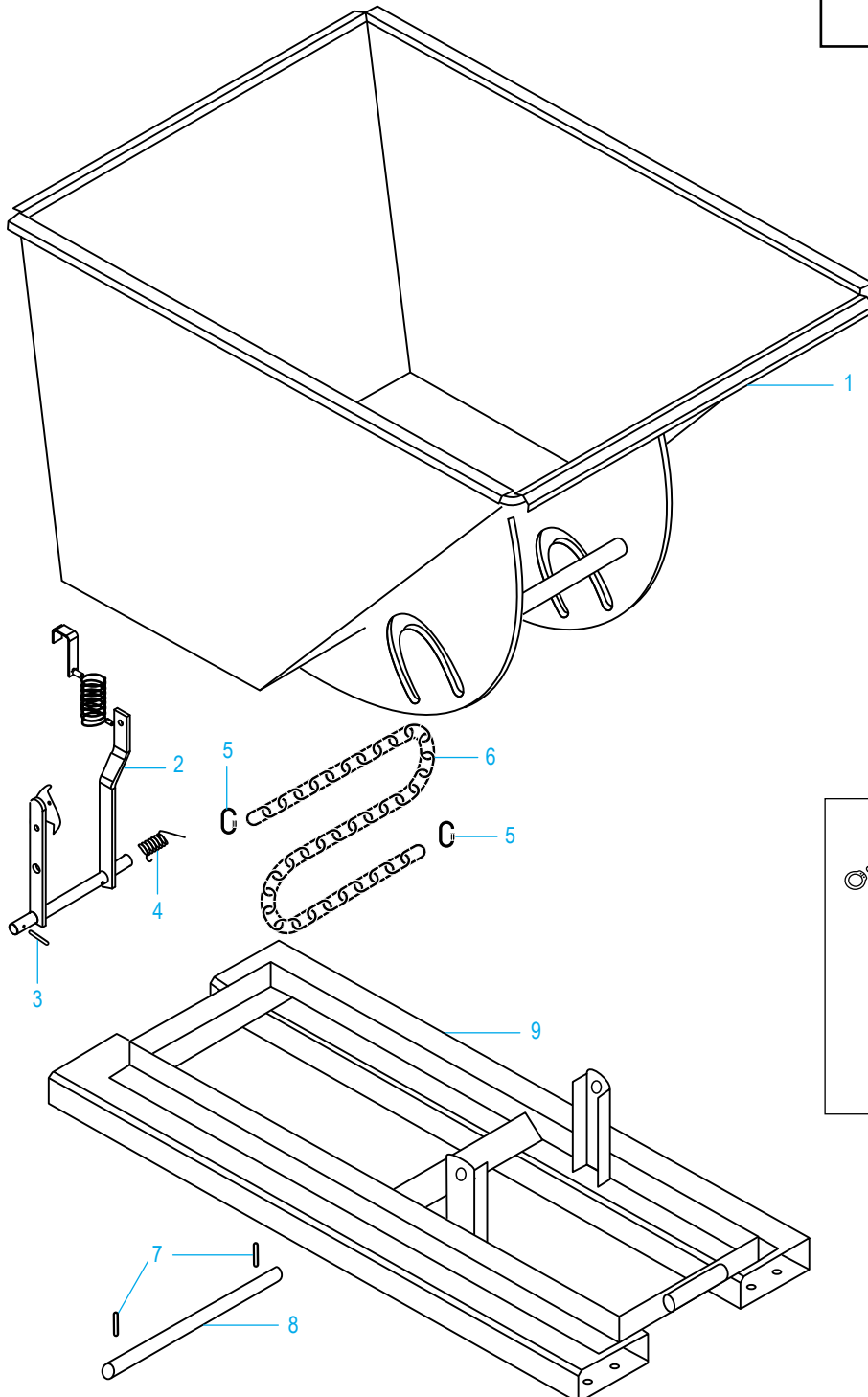
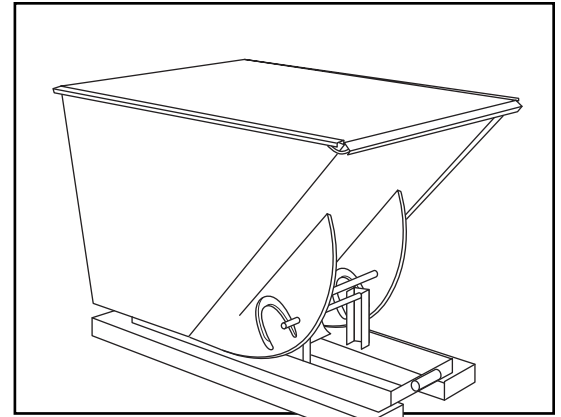


ULINE H-2108, H-2109, H-2110
H-2111, H-2641, H-2642
H-6755, H-6756, H-6757
STEEL DUMPING HOPPER

1-800-295-5510
uline.com

Para Español, vea páginas 3-4.
Pour le français, consulter les pages 5-6.





H-2108, H-2109, H-2110
 H-2111, H-2641, H-2642
 H-6755, H-6756, H-6757

STEEL DUMPING HOPPER

1-800-295-5510
 uline.com

#	DESCRIPTION	QTY.	ULINE PART NO.	MFG. PART NO.
1	Chute Assembly	1	-----	-----
2	Release Lever Assembly Kit for 1/2 and 1 Cu Yd Hoppers Includes: <ul style="list-style-type: none"> • Cable Handle (1) • Cable (1) • Cable Crimp (2) • Chute Release (1) • Chute Release Pin (1) • Safety Latch Arm (1) • Safety Latch (1) • Safety Latch Hex Bolt (1) • Safety Latch Spring Washer (2) • Safety Latch Nylock Nut (1) 	1	H-2108-D100	37-537-012
2	Release Lever Assembly Kit for 2 and 3 Cu Yd Hoppers Includes: <ul style="list-style-type: none"> • Cable Handle (1) • Cable (1) • Cable Crimp (2) • Chute Release (1) • Chute Release Pin (1) • Safety Latch Arm (1) • Safety Latch (1) • Safety Latch Hex Bolt (1) • Safety Latch Spring Washer (2) • Safety Latch Nylock Nut (1) 	1	H-2109-D200	37-537-010
3	Cotter Pin	1	H-5265	65125
4	Torsion Spring	1	H-2641-SPRG	37-146-005
5	Chain Quick Link	2	H-5264	45214
6	Chain	1	H-5270	99-145-037
7	Spring Pin	2	H-2109-SPRPN	64141
8	Pivot Pin for 1/2 and 1 Cu Yd Hoppers	1	H-5266	37-112-012
8	Pivot Pin for 2 and 3 Cu Yd Hoppers	1	H-2109-11207	37-112-007
9	Base Assembly	1	-----	-----
10*	Bumper Plate Kit for 1/2 Cu Yd Hopper Includes: <ul style="list-style-type: none"> • Bumper Plate (1) • Bumper Plate Pin (1) • Spring Pin (1) • Rod (1) • Pivot Pin (1) • External Retaining Ring (2) 	1	H-5268	D-BND-S
10*	Bumper Plate Kit for 1, 2, and 3 Cu Yd Hoppers Includes: <ul style="list-style-type: none"> • Bumper Plate (1) • Bumper Plate Pin (1) • Spring Pin (1) • Rod (1) • Pivot Pin (1) • External Retaining Ring (2) 	1	H-5269	D-BND-L

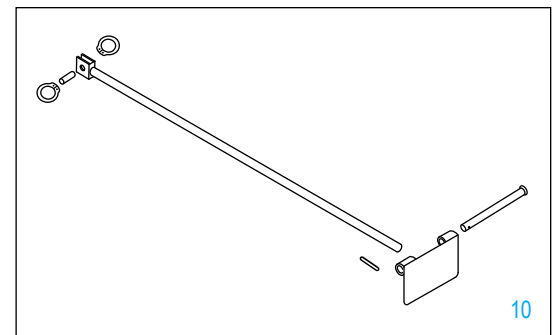
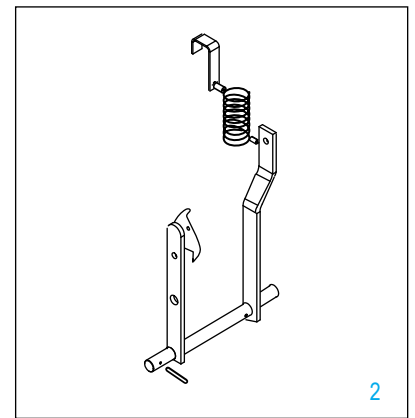
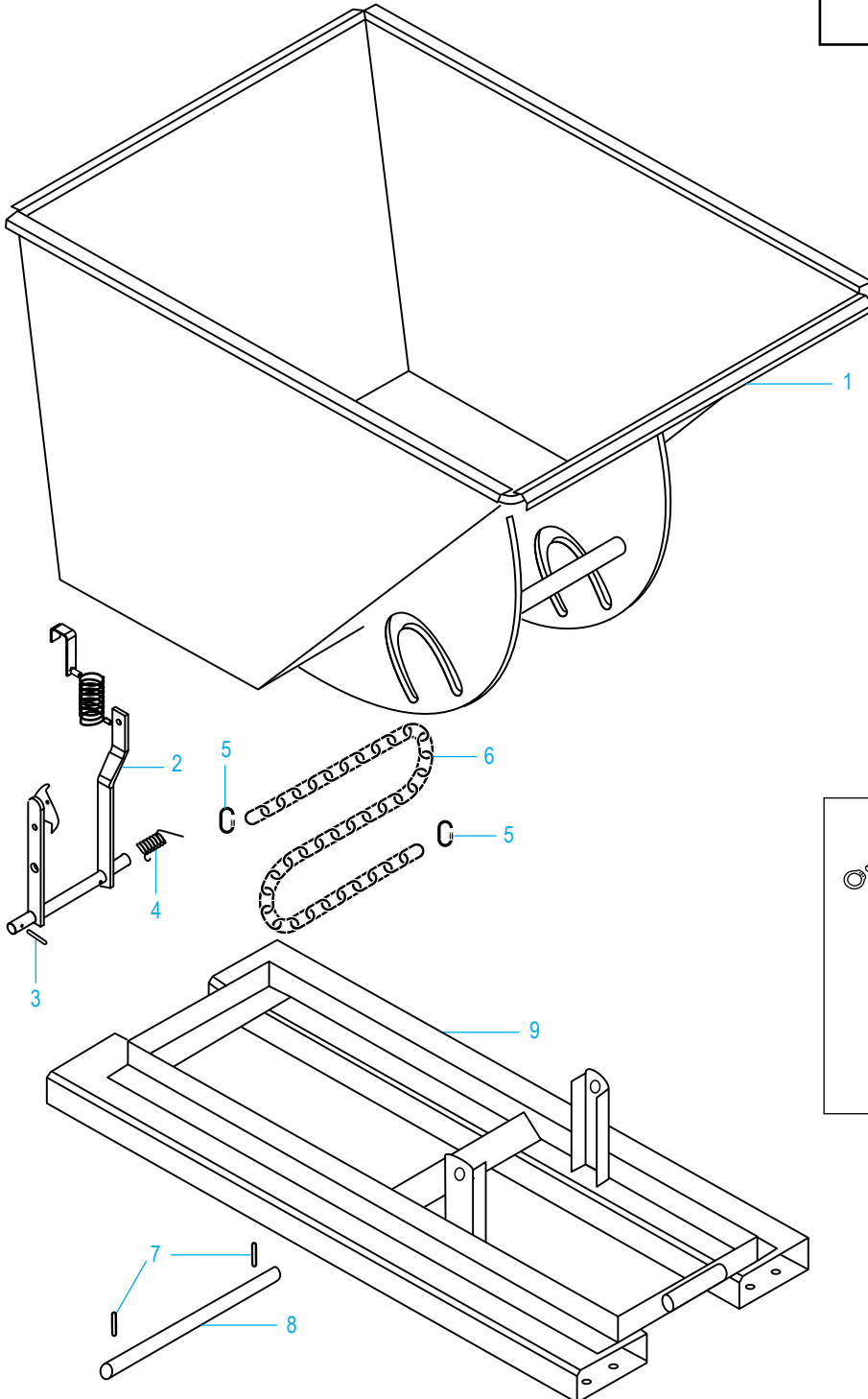
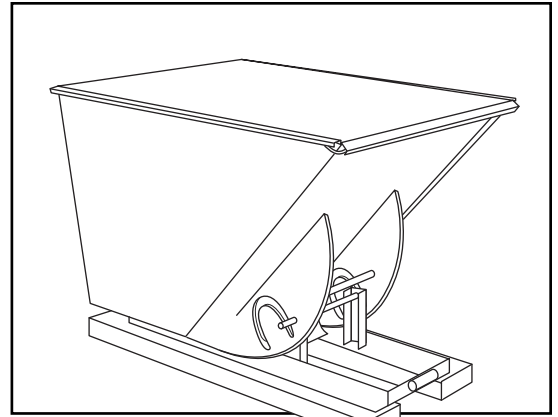
* #10 does not come standard on Uline steel dumping hoppers.

ULINE

H-2108, H-2109, H-2110
H-2111, H-2641, H-2642
H-6755, H-6756, H-6757

**TOLVA AUTOVACIABLE
DE ACERO**

01-800-295-5510
uline.mx





H-2108, H-2109, H-2110
H-2111, H-2641, H-2642
H-6755, H-6756, H-6757

01-800-295-5510

uline.mx

TOLVA AUTOVACIABLE DE ACERO

#	DESCRIPCIÓN	CANT.	NO. DE PARTE DE ULINE	NO. DE PARTE DEL FABRICANTE
1	Ensamble de la Tolva	1	-----	-----
2	Kit de Ensamble de la Palanca de Liberación para Tolvas de 1/2 y 1 Yarda Cúbica Incluye: • Asa del Cable (1) • Cable (1) • Sello del Cable (2) • Liberación de la Tolva (1) • Clavija de Liberación de la Tolva (1) • Brazo del Pestillo de Seguridad (1) • Pestillo de Seguridad (1) • Perno Hexagonal del Pestillo de Seguridad (1) • Rondana con Resorte del Pestillo de Seguridad (2) • Tuerca Nylock del Pestillo de Seguridad (1)	1	H-2108-D100	37-537-012
2	Kit de Ensamble de la Palanca de Liberación para Tolvas de 2 y 3 Yardas Cúbicas Incluye: • Asa del Cable (1) • Cable (1) • Sello del Cable (2) • Liberación de la Tolva (1) • Clavija de Liberación de la Tolva (1) • Brazo del Pestillo de Seguridad (1) • Pestillo de Seguridad (1) • Perno Hexagonal del Pestillo de Seguridad (1) • Rondana con Resorte del Pestillo de Seguridad (2) • Tuerca Nylock del Pestillo de Seguridad (1)	1	H-2109-D200	37-537-010
3	Pasador de Chaveta	1	H-5265	65125
4	Resorte de Torsión	1	H-2641-SPRG	37-146-005
5	Mosquetón de la Cadena	2	H-5264	45214
6	Cadena	1	H-5270	99-145-037
7	Perno con Resorte	2	H-2109-SPRPN	64141
8	Clavija Giratoria para Tolvas de 1/2 y 1 Yarda Cúbica	1	H-5266	37-112-012
8	Clavija Giratoria para Tolvas de 2 y 3 Yardas Cúbicas	1	H-2109-11207	37-112-007
9	Ensamble de la Base	1	-----	-----
10*	Kit de Placa de Tope para Tolvas de 1/2 y 1 Yarda Cúbica Incluye: • Placa de Tope (1) • Clavija de la Placa de Tope (1) • Clavija con Resorte (1) • Varilla (1) • Clavija Giratoria (1) • Anillo Retenedor Externo (2)	1	H-5268	D-BND-S
10*	Kit de Placa de Tope para Tolvas de 1, 2 y 3 Yardas Cúbicas Incluye: • Placa de Tope (1) • Clavija de la Placa de Tope (1) • Clavija con Resorte (1) • Varilla (1) • Clavija Giratoria (1) • Anillo Retenedor Externo (2)	1	H-5269	D-BND-L

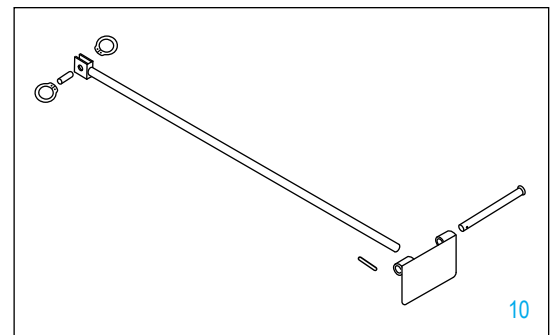
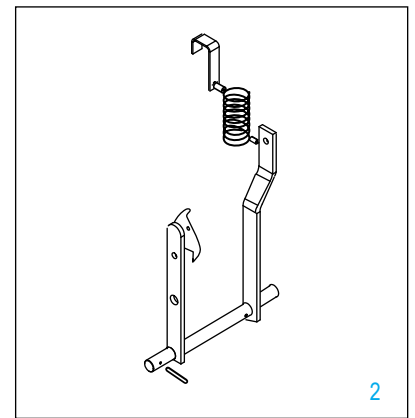
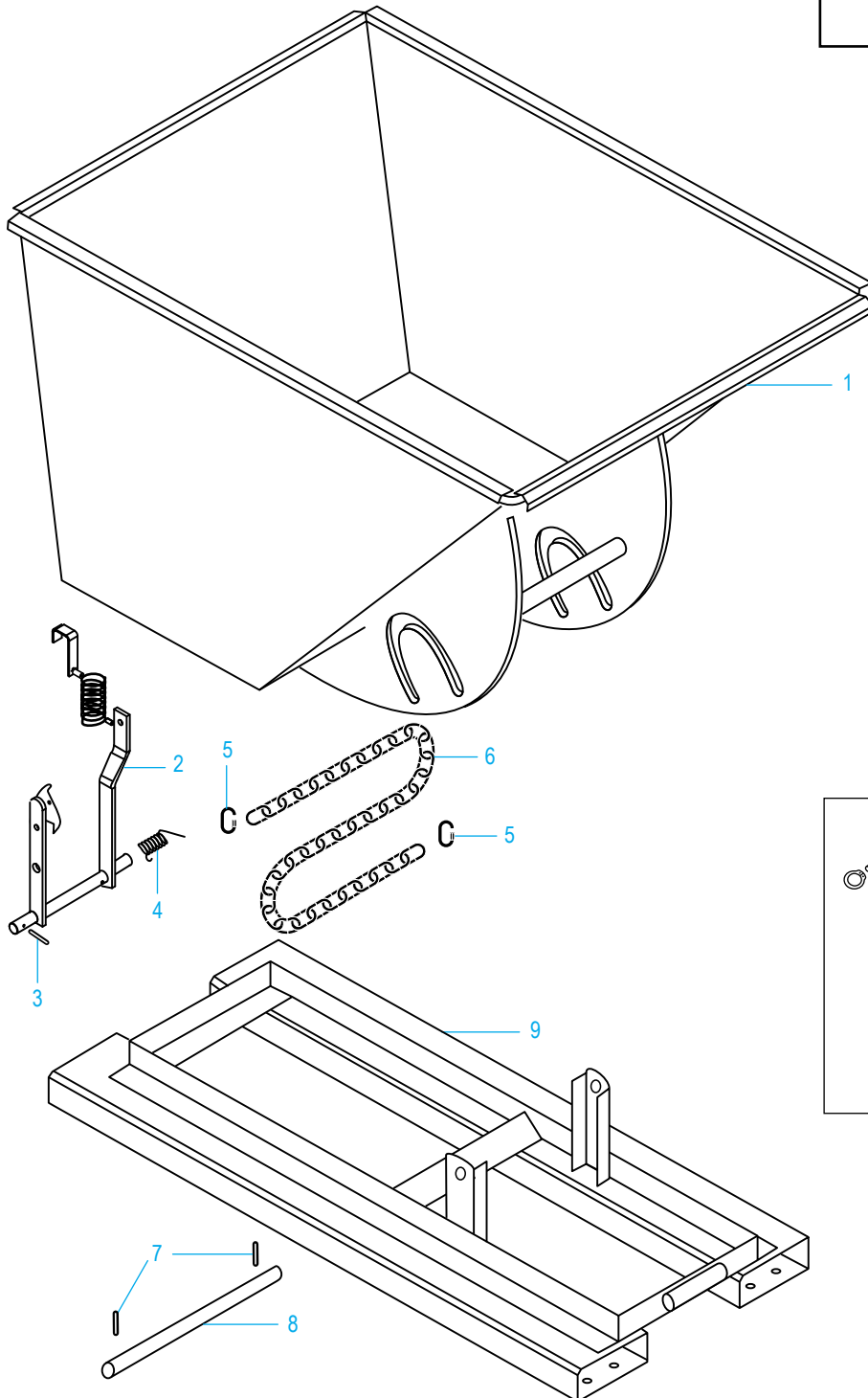
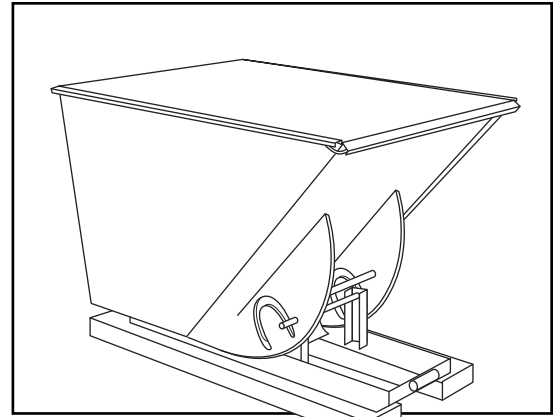
* #10 - No viene como estándar en las tolvas autovaciables de acero de Uline.

ULINE

H-2108, H-2109, H-2110
H-2111, H-2641, H-2642
H-6755, H-6756, H-6757

**BENNE BASCULANTE
EN ACIER**

1-800-295-5510
uline.ca





H-2108, H-2109, H-2110
H-2111, H-2641, H-2642
H-6755, H-6756, H-6757

1-800-295-5510
uline.ca

BENNE BASCULANTE EN ACIER

#	DESCRIPTION	QTÉ	RÉF. ULINE	RÉF. DU FABRICANT
1	Bac	1	-----	-----
2	Ensemble du levier de dégagement pour bennes de 382,5 l (1/2 vg ³) et 765 l (1 vg ³) Comprend : • Poignée de câble (1) • Câble (1) • Pince à câble (2) • Mécanisme de dégagement du bac (1) • Goupille de dégagement du bac (1) • Bras du loquet de sécurité (1) • Loquet de sécurité (1) • Boulon à tête hexagonale du loquet de sécurité (1) • Rondelle à ressort du loquet de sécurité (1) • Écrou à frein élastique du loquet de sécurité (1)	1	H-2108-D100	37-537-012
2	Ensemble du levier de dégagement pour bennes de 1 530 l (2 vg ³) et 2 295 l (3 vg ³) Comprend : • Poignée de câble (1) • Câble (1) • Pince à câble (2) • Mécanisme de dégagement du bac (1) • Goupille de dégagement du bac (1) • Bras du loquet de sécurité (1) • Loquet de sécurité (1) • Boulon à tête hexagonale du loquet de sécurité (1) • Rondelle à ressort du loquet de sécurité (1) • Écrou à frein élastique du loquet de sécurité (1)	1	H-2109-D200	37-537-010
3	Goupille fendue	1	H-5265	65125
4	Ressort de torsion	1	H-2641-SPRG	37-146-005
5	Maillon rapide de la chaîne	2	H-5264	45214
6	Chaîne	1	H-5270	99-145-037
7	Goupille élastique	2	H-2109-SPRPN	64141
8	Axe d'articulation pour bennes de 382,5 l (1/2 vg ³) et 765 l (1 vg ³)	1	H-5266	37-112-012
8	Axe d'articulation pour bennes de 1 530 l (2 vg ³) et 2 295 l (3 vg ³)	1	H-2109-11207	37-112-007
9	Ensemble de la base	1	-----	-----
10*	Ensemble de la plaque de butée pour benne de 382,5 l (1/2 vg ³) Comprend : • Plaque de butée (1) • Goupille de la plaque de butée (1) • Goupille élastique (1) • Tige (1) • Axe d'articulation (1) • Bague de retenue externe (2)	1	H-5268	D-BND-S
10*	Ensemble de la plaque de butée pour bennes de 765 l (1 vg ³), 1 530 l (2 vg ³) et 2 295 l (3 vg ³) Comprend : • Plaque de butée (1) • Goupille de la plaque de butée (1) • Goupille élastique (1) • Tige (1) • Axe d'articulation (1) • Bague de retenue externe (2)	1	H-5269	D-BND-S

* La pièce n° 10 n'est pas livrée de série avec les bennes basculantes en acier Uline.