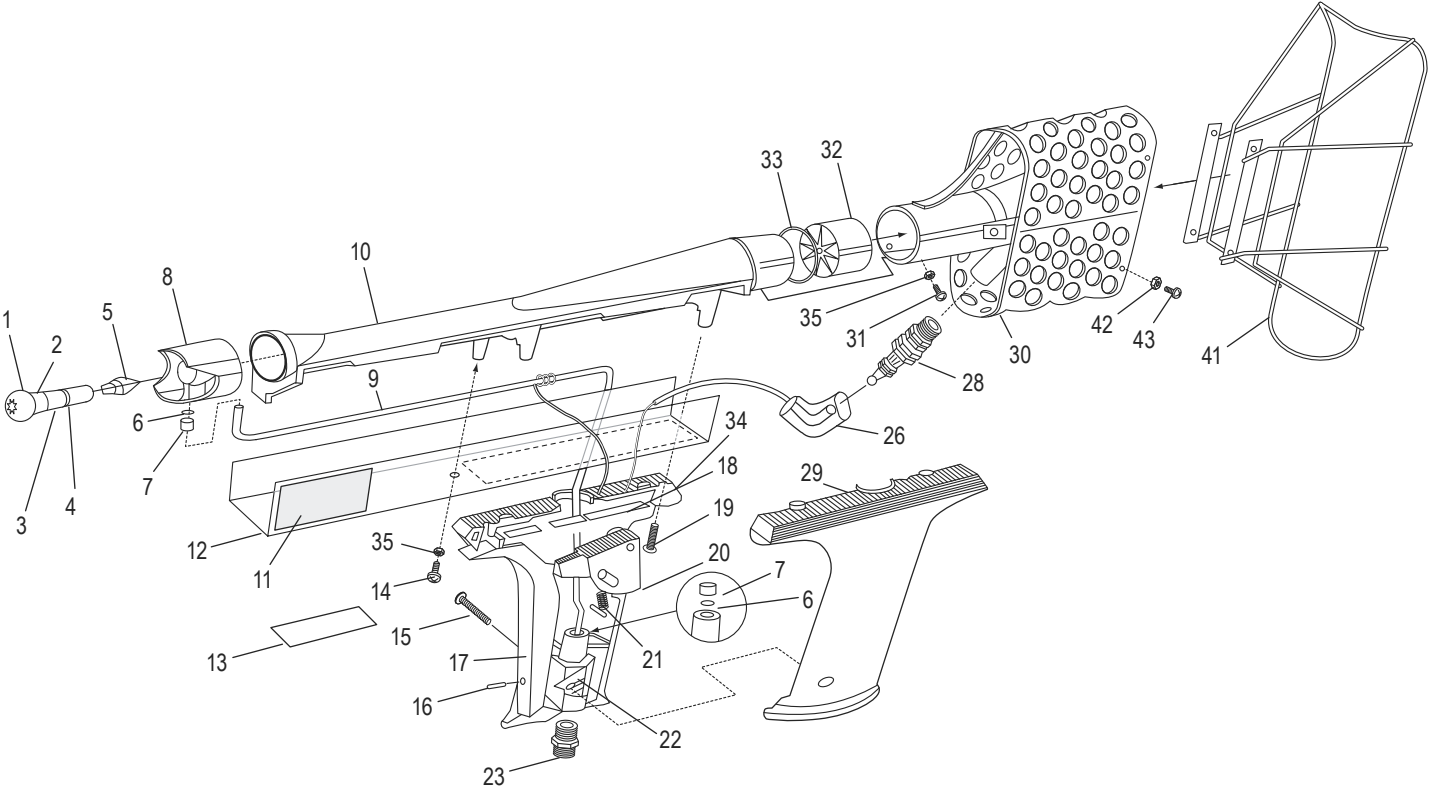
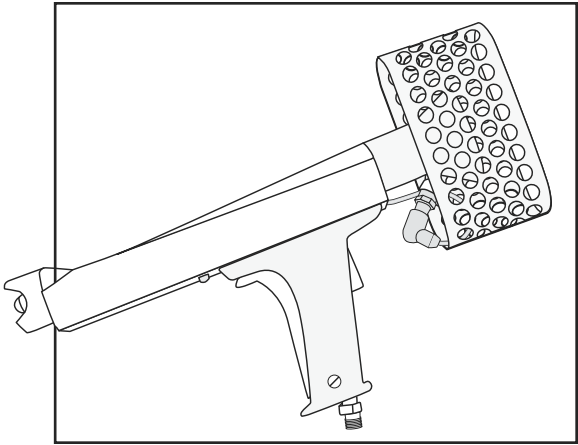


ULINE H-2030 SHRINKFAST HEAT GUN

1-800-295-5510
 uline.com



#	DESCRIPTION	QTY.	ULINE PART NO.	MFG. PART NO.
1	Orifice Holder	1	H-2030-13001	130010
2	#2 O-Ring	2	H-2030-2	130020
3	Filter	1	H-2030-FLTER	130030
4	#4 O-Ring	1	H-2030-4	130040
5	Orifice UL	1	H-2030-ORFCE	13005A
5	Orifice Natural Gas	1	-----	13005B
6	#6 O-Ring	2	H-2030-6	130060
7	Retainer	2	H-2030-7	130070
8	Inlet (Includes #10)	1	H-2030-8/10	138810
9	Fuel Line S/S	1	H-2030-13009	13009B
10	Body (Includes #8)	1	H-2030-8/10	138810
11	Label	2	-----	130110

ULINE H-2030
SHRINKFAST HEAT GUN

1-800-295-5510
 uline.com

#	DESCRIPTION	QTY.	ULINE PART NO.	MFG. PART NO.
12	Channel	1	H-2030-CHNL	130120
13	975 UL Serial #	1	-----	130131
14	Round Head Screw	3	H-2030-13014	130140
15	Screw 8-32 x 1/4" Phillips Head	1	-----	130150
15	#15 Screw Insert (Top)	1	H-2030-A1301	13015A
15	#15 Screw Insert (Bottom)	1	H-2030-B1301	13015B
16	Flat Pt Set Screw	1	-----	130160
17	Trigger (Includes #16 Screw)	1	H-2030-17A	13017A
18	Igniter (Includes #26)	1	H-2030-18A	13818A
19	Slotted Head Screw	1	H-2030-13019	130190
20	Safety	1	H-2030-13020	13020A
21	Spring	1	H-2030-13021	130210
22	UL Valve Assembly	1	H-2030-22	13822B
23	Hose Adapter	1	-----	130230
26	UL Boot and Connector (Includes #18)	1	H-2030-18A	13818A
28	Spark Plug - 5mm Gap	1	H-2030-28	130280
29	Right Side Handle to Include Screws	1	H-2030-13029	130290
30	Combustor UL	1	-----	13030A
30A	Combustor Assembly (Includes 28, 30 and 32)	1	H-2030-30	138300
32	Flameholder	1	-----	130320
33	O-Ring	1	H-2030-13033	130330
34	Left Side Handle	1	H-2030-975LH	SG130340
35	Lockwasher	1	-----	130350
38	Brass Hand Wheel POL	1	-----	13038E
41	UL Guard Assembly	1	H-2030-41	130410
42	Split Lockwasher	1	H-2030-42	130420
43	Pan Head Screw	4	H-2030-43	130430

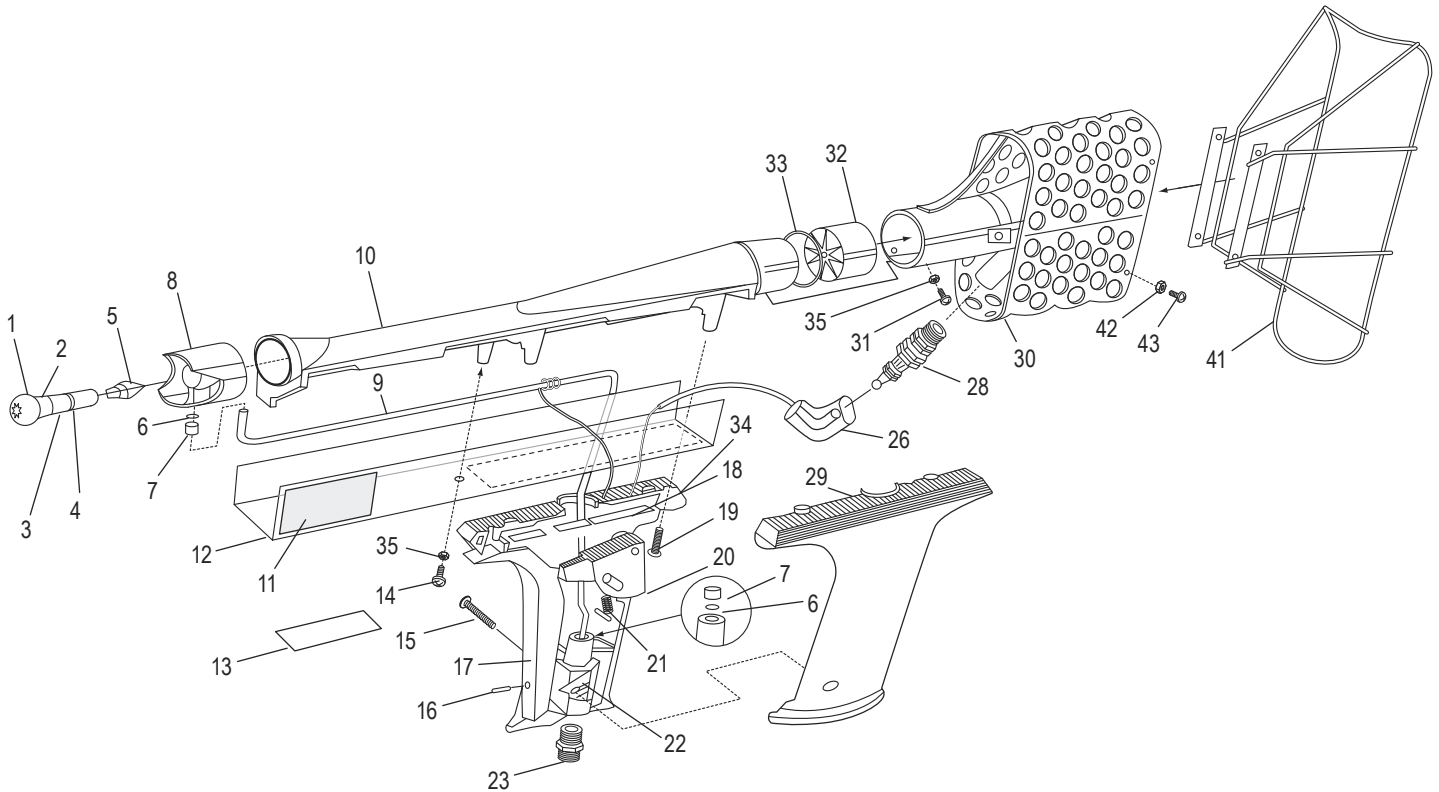
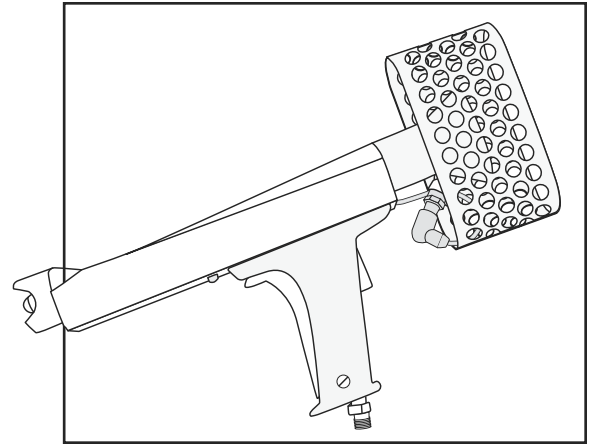
PARTS NOT SHOWN IN DIAGRAM

#	DESCRIPTION	QTY.	ULINE PART NO.	MFG. PART NO.
	Hose to Hose Connector	1	-----	23E
	975 Rebuild Kit	1	H-2030-REBLD	130500
	975 Tuneup Kit	1	-----	130502
	975 Valve O-Ring Kit	1	-----	130503
	Hose Assembly - UL	1	H-950-ASSEMB	13836B
	UL Regulator Assembly	1	H-950-37A	19837A
	POL UL	1	-----	13038B
	Gauge	1	-----	130390
	Manual UL	1	-----	13044A
	Quick Disconnect Heat Tool to Hose	1	-----	13023B
	Quick Disconnect Regulator to Hose	1	-----	13023C
	Connector Hose to Hose	1	-----	13023E

ULINE H-2030

SHRINKFAST PISTOLA DE CALOR

800-295-5510
uline.mx



#	DESCRIPCIÓN	CANT.	NO. DE PARTE DE ULINE	NO. DE PARTE DEL FABRICANTE
1	Soporte del Orificio	1	H-2030-13001	130010
2	Anillo-O Núm. 2	2	H-2030-2	130020
3	Filtro	1	H-2030-FLTER	130030
4	Anillo-O Núm. 4	1	H-2030-4	130040
5	UL del Orificio	1	H-2030-ORFCE	13005A
5	Gas Natural del Orificio	1	-----	13005B
6	Anillo-O Núm. 6	2	H-2030-6	130060
7	Retenedor	2	H-2030-7	130070
8	Entrada (Incluye Núm. 10)	1	H-2030-8/10	138810
9	Línea de Combustible S/S	1	H-2030-13009	13009B
10	Cuerpo (Incluye Núm. 8)	1	H-2030-8/10	138810
11	Etiqueta	2	-----	130110

ULINE H-2030
SHRINKFAST PISTOLA
DE CALOR

800-295-5510
 uline.mx

#	DESCRIPCIÓN	CANT.	NO. DE PARTE DE ULINE	NO. DE PARTE DEL FABRICANTE
12	Canal	1	H-2030-CHNL	130120
13	Núm. de Serie UL 975	1	-----	130131
14	Tornillo de Cabeza Redondeada	3	H-2030-13014	130140
15	Tornillo con Cabeza Phillips de 8-32 x 1/4"	1	-----	130150
15	Inserto de Tornillo Núm. 15 (Superior)	1	H-2030-A1301	13015A
15	Inserto de Tornillo Núm. 15 (Inferior)	1	H-2030-B1301	13015B
16	Tornillo de Ajuste Pt Plano	1	-----	130160
17	Entrada (Incluye Tornillo Núm. 16)	1	H-2030-17A	13017A
18	Encendedor (Incluye Núm. 26)	1	H-2030-18A	13818A
19	Tornillo con Cabeza Ranurada	1	H-2030-13019	130190
20	Seguridad	1	H-2030-13020	13020A
21	Resorte	1	H-2030-13021	130210
22	Ensamble de la Válvula UL	1	H-2030-22	13822B
23	Adaptador para Manguera	1	-----	130230
26	Boa y Conector UL (Incluye Núm. 18)	1	H-2030-18A	13818A
28	Spark Plug - Hueco de 5 mm	1	H-2030-28	130280
29	Asa del Lado Derecho que Incluye Tornillos	1	H-2030-13029	130290
30	Cámara de Combustión UL	1	-----	13030A
30A	Ensamble de la Cámara de Combustión (Incluye 28, 30 y 32)	1	H-2030-30	138300
32	Soporte del Armazón	1	-----	130320
33	Anillo-O	1	H-2030-13033	130330
34	Asa del Lado Izquierdo	1	H-2030-975LH	SG130340
35	Rondana de Seguridad	1	-----	130350
38	Asa de Mano de Latón POL	1	-----	13038E
41	Ensamble de la Protección UL	1	H-2030-41	130410
42	Rondana de Seguridad Partida	1	H-2030-42	130420
43	Tornillo de Cabeza Alomada	4	H-2030-43	130430

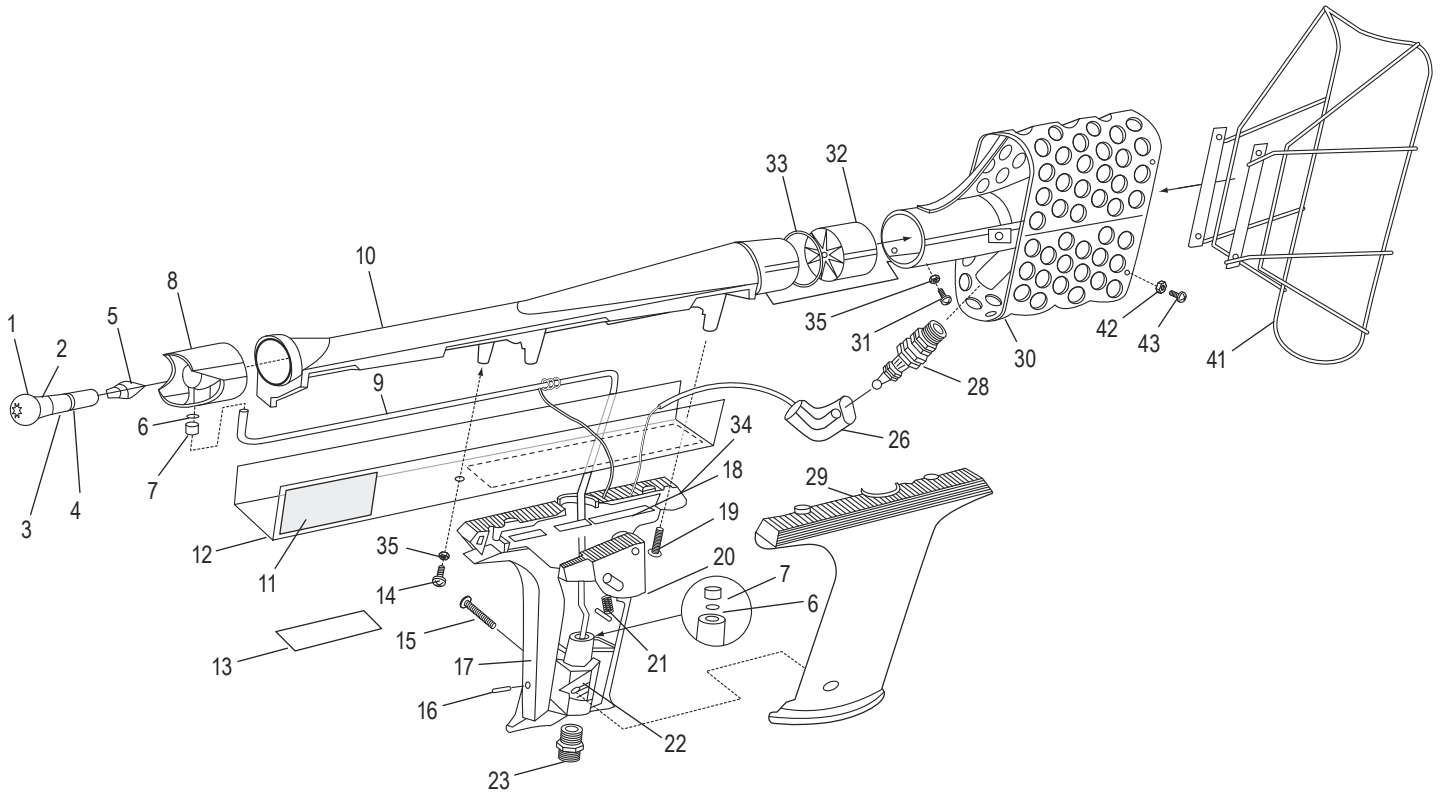
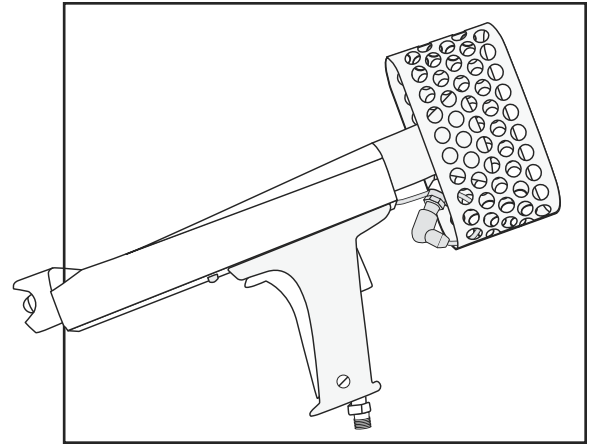
PARTES QUE NO SE MUESTRAN EN EL DIAGRAMA

#	DESCRIPCIÓN	CANT.	NO. DE PARTE DE ULINE	NO. DE PARTE DEL FABRICANTE
	Unión de Manguera a Manguera	1	-----	23E
	Kit de Reconstrucción 975	1	H-2030-REBLD	130500
	Kit de Ajuste 975	1	-----	130502
	Kit de Anillo-O para Válvula 975	1	-----	130503
	Ensamble de la Manguera - UL	1	H-950-ASSEMB	13836B
	Ensamble del Regulador UL	1	H-950-37A	19837A
	POL UL	1	-----	13038B
	Calibre	1	-----	130390
	UL Manual	1	-----	13044A
	Desconexión Rápida de Herramienta de Calor a Manguera	1	-----	13023B
	Desconexión Rápida de Regulador a Manguera	1	-----	13023C
	Unión de Manguera a Manguera	1	-----	13023E

ULINE H-2030

SHRINKFAST – PISTOLET THERMIQUE

1-800-295-5510
uline.ca



#	DESCRIPTION	QTÉ	RÉF. ULINE	RÉF. DU FABRICANT
1	Support d'orifice	1	H-2030-13001	130010
2	Joint torique n° 2	2	H-2030-2	130020
3	Filtre	1	H-2030-FLTER	130030
4	Joint torique n° 4	1	H-2030-4	130040
5	Orifice UL	1	H-2030-ORFCE	13005A
5	Orifice à gaz naturel	1	-----	13005B
6	Joint torique n° 6	2	H-2030-6	130060
7	Anneau de retenue	2	H-2030-7	130070
8	Ouïe d'entrée (comprend n° 10)	1	H-2030-8/10	138810
9	Conduite de carburant S/S	1	H-2030-13009	13009B
10	Corps (comprend n° 8)	1	H-2030-8/10	138810
11	Étiquette	2	-----	130110

#	DESCRIPTION	QTÉ	RÉF. ULINE	RÉF. DU FABRICANT
12	Section	1	H-2030-CHNL	130120
13	Numéro de série 975 UL	1	-----	130131
14	Vis à tête ronde	3	H-2030-13014	130140
15	Vis cruciforme de 8-32 x 1/4 po	1	-----	130150
15	Vis de fixation n° 15 (haut)	1	H-2030-A1301	13015A
15	Vis de fixation n° 15 (bas)	1	H-2030-B1301	13015B
16	Vis de réglage plate	1	-----	130160
17	Détente (comprend vis n° 16)	1	H-2030-17A	13017A
18	Allumeur (comprend n° 26)	1	H-2030-18A	13818A
19	Vis fendue	1	H-2030-13019	130190
20	Sécurité	1	H-2030-13020	13020A
21	Ressort	1	H-2030-13021	130210
22	Soupape UL	1	H-2030-22	13822B
23	Adaptateur de tuyau	1	-----	130230
26	Capuchon et raccord UL (comprend n° 18)	1	H-2030-18A	13818A
28	Bougie d'allumage – écart de 5 mm	1	H-2030-28	130280
29	Poignée du côté droit	1	H-2030-13029	130290
30	Chambre de combustion UL	1	-----	13030A
30A	Ensemble de la chambre de combustion (comprend 28,30 et 32)	1	H-2030-30	138300
32	Porte-flamme	1	-----	130320
33	Joint torique	1	H-2030-13033	130330
34	Poignée du côté gauche	1	H-2030-975LH	SG130340
35	Rondelle de blocage	1	-----	130350
38	Roue en laiton POL	1	-----	13038E
41	Protecteur UL	1	H-2030-41	130410
42	Rondelle de blocage fendue	1	H-2030-42	130420
43	Vis à tête cylindrique bombée	4	H-2030-43	130430

PIÈCES NON ILLUSTRÉES DANS LE SCHÉMA

#	DESCRIPTION	QTÉ	RÉF. ULINE	RÉF. DU FABRICANT
	Raccord tuyau à tuyau	1	-----	23E
	Trousse de reconditionnement 975	1	H-2030-REBLD	130500
	Trousse de mise au point 975	1	-----	130502
	Jeu de joints toriques de soupape 975	1	-----	130503
	Ensemble du tuyau – UL	1	H-950-ASSEMB	13836B
	Ensemble du régulateur UL	1	H-950-37A	19837A
	POL UL	1	-----	13038B
	Jauge	1	-----	130390
	Manuel UL	1	-----	13044A
	Raccord démontable outil thermique à tuyau	1	-----	13023B
	Raccord démontable régulateur à tuyau	1	-----	13023C
	Raccord tuyau à tuyau	1	-----	13023E