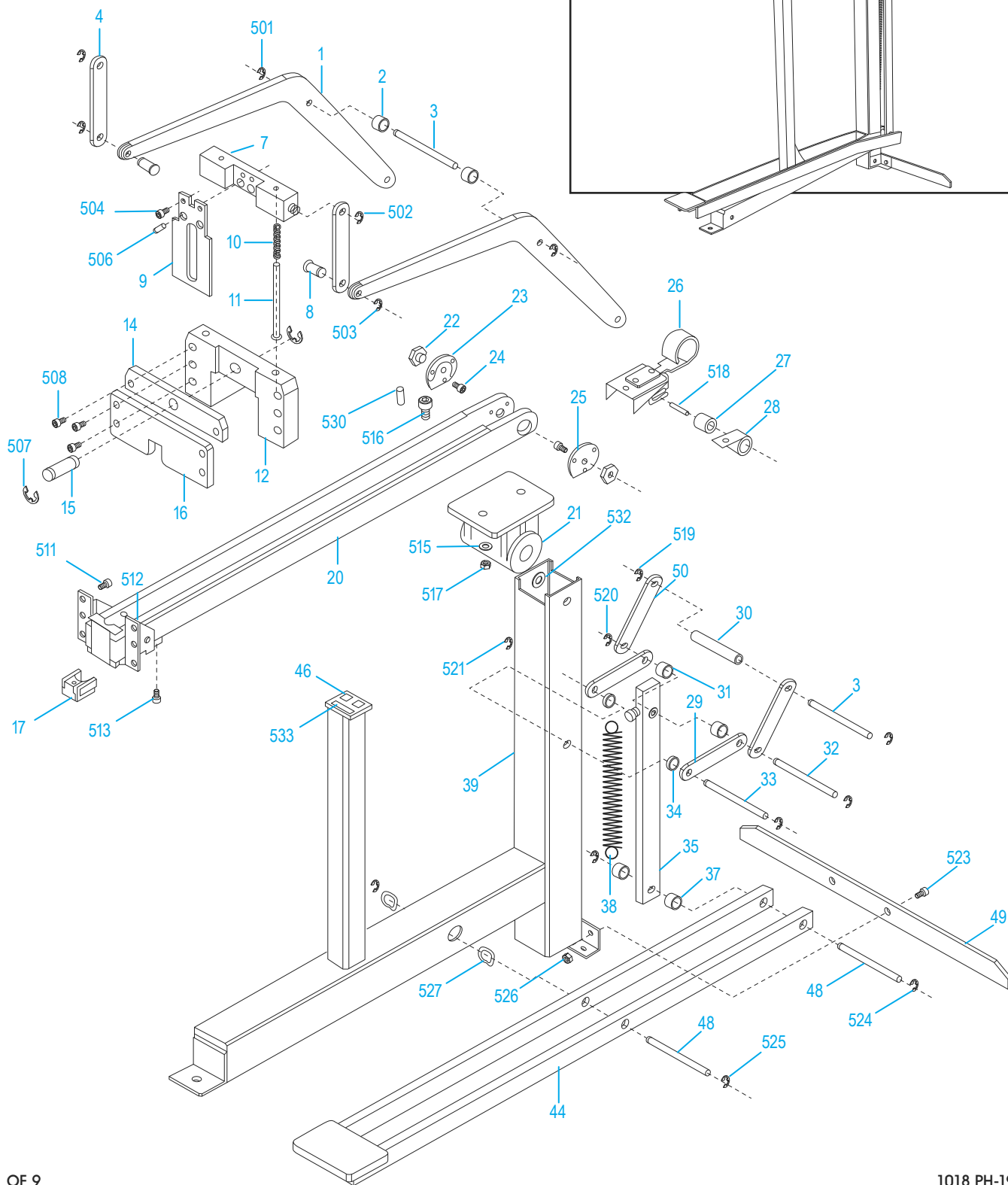
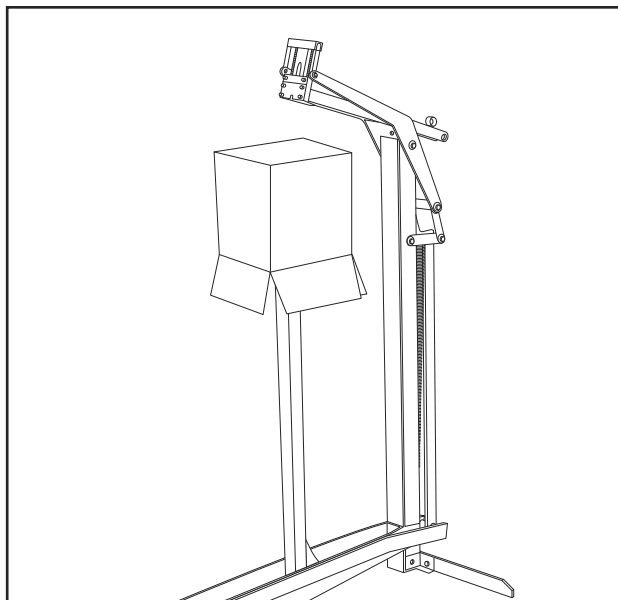


# ULINE H-1980 FOOT-OPERATED STAPLER

1-800-295-5510  
uline.com



**ULINE H-1980**  
**FOOT-OPERATED**  
**STAPLER**

1-800-295-5510  
 uline.com

#	DESCRIPTION	QTY.	ULINE PART NO.	MFG. PART NO.
1	Link 1	2	H-1980-LNK1	A00600102
2	Tube	2	-----	A00603401
3	Shaft E	2	-----	A00603201
4	Link 2	2	H-1980-LINK	A00600401
7	Driver Seat	1	-----	A00600703
8	Shaft C	2	H-1980-08	A00600801
9	Driver	1	H-1980-09	A00600905
10	Spring	2	H-1980-10	A00601002
11	Spring Shaft	1	H-1980-11	A00601103A
12	Magazine Seat	1	H-1980-12	A00601203
14	Cover B	1	-----	A00601405
15	Shaft D	1	H-1908-15	A00601502
16	Cover A	1	H-1980-16	A00601605
17	Bracket	1	H-1980-17	A00607502
20	Magazine Unit	1	H-1980-20	CMB-S-32-P3-S
21	Bracket Set	1	-----	A00602101
22	Nut	2	H-1980-22	A00607101
23	Right Pusher Guide	1	H-1027-39	A00103903A
24	Rod	1	H-1027-032	A00103203
25	Left Pusher Guide	1	H-1027-40	A00103904A
26	Pusher Set	1	H-1980-26	A00103710A
27	Roller	1	H-1027-035	A00103501
28	Spring	1	H-1980-28	A00602801
29	Link 3-A	2	-----	A00602901
30	Tube	1	-----	A00603002
31	Tube	2	-----	A00603701
32	Shaft E	1	-----	A00603202
33	Shaft F	1	-----	A00603302
34	Tube	2	-----	A00603402
35	Link 4 Set	1	-----	A00603503A
37	Tube	2	-----	A00603701
38	Spring	1	H-1980SPRNG	A00603801
39	Body Set	1	-----	A00603904A
44	Step Board Set	1	-----	A00604402A
46	Mold	1	H-1980-46	A00604607
48	Shaft G	2	-----	A00604801

**ULINE** H-1980  
**FOOT-OPERATED  
 STAPLER**

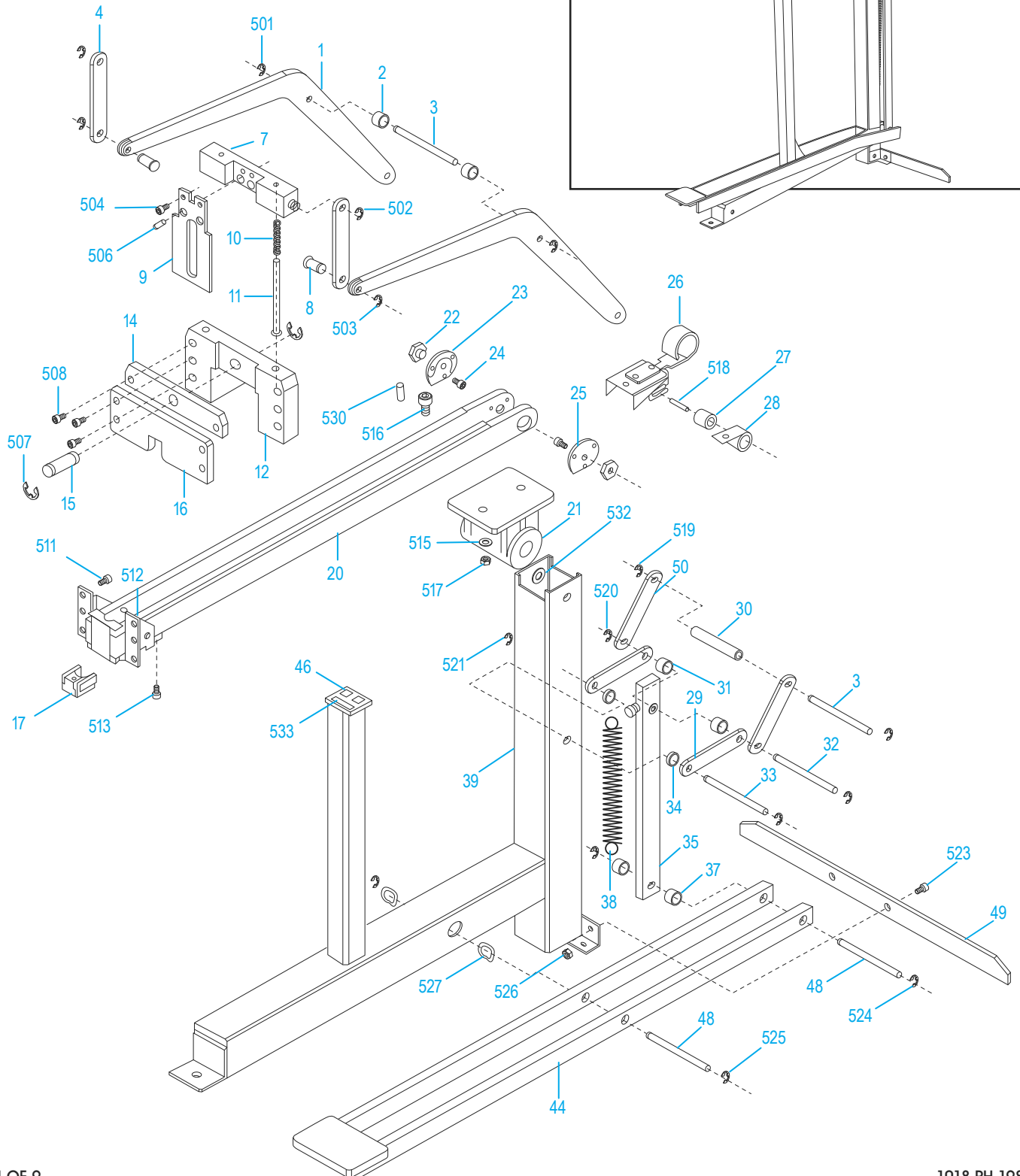
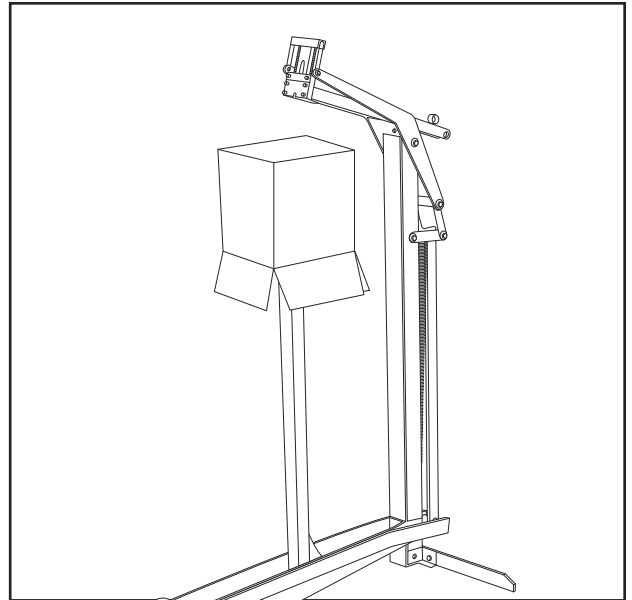
1-800-295-5510  
 uline.com

#	DESCRIPTION	QTY.	ULINE PART NO.	MFG. PART NO.
49	Balancer	1	H-1980-49	A00604901
50	Link 3-B	2	-----	A00602903
501	E-Ring	2	-----	BAF11002
502	E-Ring	2	H-1980-502	BAF10502
503	E-Ring	2	H-1980-502	BAF10502
504	Hexagonal Socket Head Bolt	2	-----	BAC0605102
506	Spring Pin	2	H-1030-537	BAA060016
507	E-Ring	2	H-1980-507	BAF10602
508	Hexagonal Socket Head Bolt	6	H-1980-508	BAC0605102
511	Hexagonal Socket Head Bolt	6	H-1980-511	BAC0605082
512	Locknut	1	H-1027-1041	BAD01041
513	Hexagonal Socket Flat Counter Sunk Head Screw	1	H-1980-513	BAC0204222
515	Washer	4	H-1980-515	BAE01052
516	Hexagonal Socket Flat Counter Sunk Head Screw	2	H-1980-516	BAC0205162
517	Locknut	2	H-1980-517	BAD02051
518	Spring Pin	1	H-1027-40016	BAA040016
519	E-Ring	2	-----	BAF11002
520	E-Ring	2	-----	BAF11002
521	E-Ring	2	-----	BAF11002
523	Hexagonal Socket Head Bolt	2	-----	BAC0408202
524	E-Ring	2	-----	BAF11002
525	E-Ring	2	-----	BAF11002
526	Locknut	2	H-1027-1041	BAD01081
527	Wave Washer	2	H-3530-549	BAE03122
530	Spring Pin	4	-----	BAA040008
532	Wave Washer	2	-----	BAE03142
533	Hexagonal Socket Round Head Screw	2	H-1980-533	BAC0904082

# ULINE H-1980

## ENGRAPADORA ACCIONADA CON EL PIE

800-295-5510  
uline.mx



**ULINE H-1980**  
**ENGRAPADORA**  
**ACCIONADA**  
**CON EL PIE**

800-295-5510  
 uline.mx

#	DESCRIPCIÓN	CANT.	NO. DE PARTE DE ULINE	NO. DE PARTE DEL FABRICANTE
1	Enlace 1	2	H-1980-LNK1	A00600102
2	Tubo	2	-----	A00603401
3	Eje E	2	-----	A00603201
4	Enlace 2	2	H-1980-LINK	A00600401
7	Asiento del Conductor	1	-----	A00600703
8	Eje C	2	H-1980-08	A00600801
9	Conductor	1	H-1980-09	A00600905
10	Resorte	2	H-1980-10	A00601002
11	Eje del Resorte	1	H-1980-11	A00601103A
12	Soporte de Cargador	1	H-1980-12	A00601203
14	Cubierta B	1	-----	A00601405
15	Eje D	1	H-1908-15	A00601502
16	Cubierta A	1	H-1980-16	A00601605
17	Soporte	1	H-1980-17	A00607502
20	Unidad del Cargador	1	H-1980-20	CMB-S-32-P3-S
21	Juego de Soporte	1	-----	A00602101
22	Tuerca	2	H-1980-22	A00607101
23	Guía de Empujador Derecho	1	H-1027-39	A00103903A
24	Barra	1	H-1027-032	A00103203
25	Guía de Empujador Izquierdo	1	H-1027-40	A00103904A
26	Set de Empujador	1	H-1980-26	A00103710A
27	Rodillo	1	H-1027-035	A00103501
28	Resorte	1	H-1980-28	A00602801
29	Enlace 3-A	2	-----	A00602901
30	Tubo	1	-----	A00603002
31	Tubo	2	-----	A00603701
32	Eje E	1	-----	A00603202
33	Eje F	1	-----	A00603302
34	Tubo	2	-----	A00603402
35	Juego de Enlaces 4	1	-----	A00603503A
37	Tubo	2	-----	A00603701
38	Resorte	1	H-1980SPRNG	A00603801
39	Juego de Cuerpo	1	-----	A00603904A
44	Juego de Tabla de Pedal	1	-----	A00604402A
46	Molde	1	H-1980-46	A00604607
48	Eje G	2	-----	A00604801

**ULINE H-1980**  
**ENGRAPADORA**  
**ACCIONADA**  
**CON EL PIE**

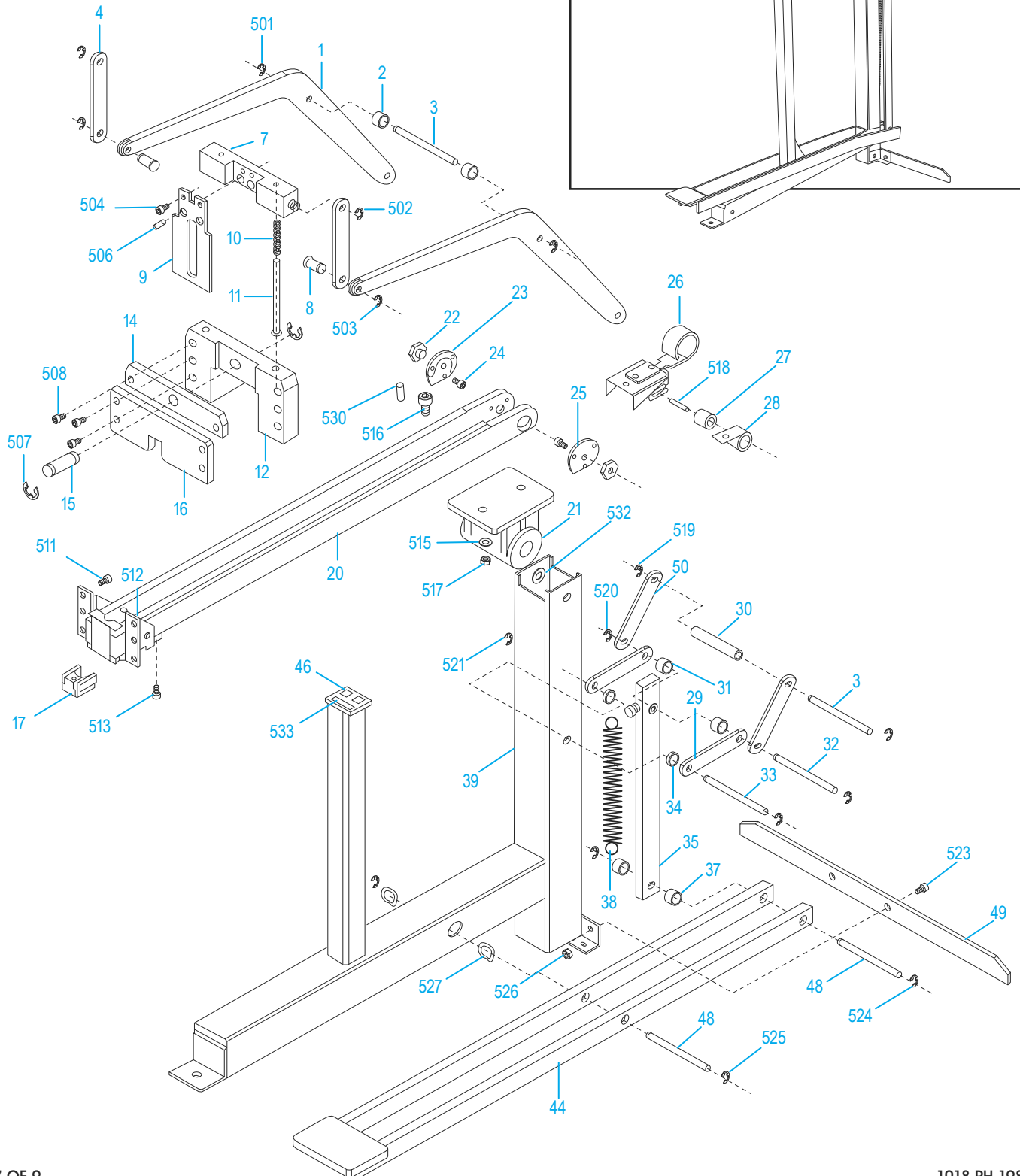
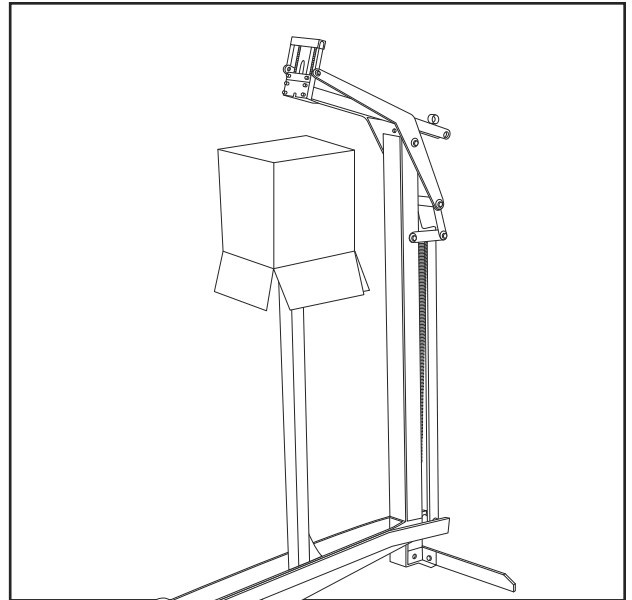
800-295-5510  
 uline.mx

#	DESCRIPCIÓN	CANT.	NO. DE PARTE DE ULINE	NO. DE PARTE DEL FABRICANTE
49	Equilibrador	1	H-1980-49	A00604901
50	Enlace 3-B	2	-----	A00602903
501	Anillo-E	2	-----	BAF11002
502	Anillo-E	2	H-1980-502	BAF10502
503	Anillo-E	2	H-1980-502	BAF10502
504	Perno de Cabeza con Orificio Hexagonal	2	-----	BAC0605102
506	Perno de Resorte	2	H-1030-537	BAA060016
507	Anillo-E	2	H-1980-507	BAF10602
508	Perno de Cabeza con Orificio Hexagonal	6	H-1980-508	BAC0605102
511	Perno de Cabeza con Orificio Hexagonal	6	H-1980-511	BAC0605082
512	Contratuerca	1	H-1027-1041	BAD01041
513	Tornillo Avellanado de Cabeza Plana con Orificio Hexagonal	1	H-1980-513	BAC0204222
515	Rondana	4	H-1980-515	BAE01052
516	Tornillo Avellanado de Cabeza Plana con Orificio Hexagonal	2	H-1980-516	BAC0205162
517	Contratuerca	2	H-1980-517	BAD02051
518	Perno de Resorte	1	H-1027-40016	BAA040016
519	Anillo-E	2	-----	BAF11002
520	Anillo-E	2	-----	BAF11002
521	Anillo-E	2	-----	BAF11002
523	Perno de Cabeza con Orificio Hexagonal	2	-----	BAC0408202
524	Anillo-E	2	-----	BAF11002
525	Anillo-E	2	-----	BAF11002
526	Contratuerca	2	H-1027-1041	BAD01081
527	Rondana Ondulada	2	H-3530-549	BAE03122
530	Perno de Resorte	4	-----	BAA040008
532	Rondana Ondulada	2	-----	BAE03142
533	Tornillo de Cabeza Redondeada con Orificio Hexagonal	2	H-1980-533	BAC0904082

# ULINE H-1980

## AGRAFEUSE À PÉDALE

1-800-295-5510  
uline.ca



**ULINE H-1980**  
**AGRAFEUSE À**  
**PÉDALE**

1-800-295-5510  
 uline.ca

#	DESCRIPTION	QTÉ	RÉF. ULINE	RÉF. DU FABRICANT
1	Lien 1	2	H-1980-LNK1	A00600102
2	Tube	2	-----	A00603401
3	Arbre E	2	-----	A00603201
4	Lien 2	2	H-1980-LINK	A00600401
7	Siège de lame de poussée	1	-----	A00600703
8	Arbre C	2	H-1980-08	A00600801
9	Lame de poussée	1	H-1980-09	A00600905
10	Ressort	2	H-1980-10	A00601002
11	Tige de ressort	1	H-1980-11	A00601103A
12	Assise de magasin	1	H-1980-12	A00601203
14	Couvercle B	1	-----	A00601405
15	Arbre D	1	H-1908-15	A00601502
16	Couvercle A	1	H-1980-16	A00601605
17	Support	1	H-1980-17	A00607502
20	Magasin	1	H-1980-20	CMB-S-32-P3-S
21	Support	1	-----	A00602101
22	Écrou	2	H-1980-22	A00607101
23	Guide droit de pousseur	1	H-1027-39	A00103903A
24	Tige	1	H-1027-032	A00103203
25	Guide gauche de pousseur	1	H-1027-40	A00103904A
26	Pousseur	1	H-1980-26	A00103710A
27	Rouleau	1	H-1027-035	A00103501
28	Ressort	1	H-1980-28	A00602801
29	Lien 3-A	2	-----	A00602901
30	Tube	1	-----	A00603002
31	Tube	2	-----	A00603701
32	Arbre E	1	-----	A00603202
33	Arbre F	1	-----	A00603302
34	Tube	2	-----	A00603402
35	Lien 4	1	-----	A00603503A
37	Tube	2	-----	A00603701
38	Ressort	1	H-1980SPRNG	A00603801
39	Corps	1	-----	A00603904A
44	Pédalier	1	-----	A00604402A
46	Moule	1	H-1980-46	A00604607
48	Arbre G	2	-----	A00604801



**ULINE H-1980**  
**AGRAFEUSE À**  
**PÉDALE**

1-800-295-5510  
 uline.ca

#	DESCRIPTION	QTÉ	RÉF. ULINE	RÉF. DU FABRICANT
49	Stabilisateur	1	H-1980-49	A00604901
50	Lien 3-B	2	-----	A00602903
501	Anneau en E	2	-----	BAF11002
502	Anneau en E	2	H-1980-502	BAF10502
503	Anneau en E	2	H-1980-502	BAF10502
504	Boulon à tête à six pans creux	2	-----	BAC0605102
506	Cheville ressort	2	H-1030-537	BAA060016
507	Anneau en E	2	H-1980-507	BAF10602
508	Boulon à tête à six pans creux	6	H-1980-508	BAC0605102
511	Boulon à tête à six pans creux	6	H-1980-511	BAC0605082
512	Écrou freiné	1	H-1027-1041	BAD01041
513	Vis à tête plate fraisée à six pans creux	1	H-1980-513	BAC0204222
515	Rondelle	4	H-1980-515	BAE01052
516	Vis à tête plate fraisée à six pans creux	2	H-1980-516	BAC0205162
517	Écrou freiné	2	H-1980-517	BAD02051
518	Cheville ressort	1	H-1027-40016	BAA040016
519	Anneau en E	2	-----	BAF11002
520	Anneau en E	2	-----	BAF11002
521	Anneau en E	2	-----	BAF11002
523	Boulon à tête à six pans creux	2	-----	BAC0408202
524	Anneau en E	2	-----	BAF11002
525	Anneau en E	2	-----	BAF11002
526	Écrou freiné	2	H-1027-1041	BAD01081
527	Rondelle ondulée	2	H-3530-549	BAE03122
530	Cheville ressort	4	-----	BAA040008
532	Rondelle ondulée	2	-----	BAE03142
533	Vis à tête ronde fraisée à six pans creux	2	H-1980-533	BAC0904082