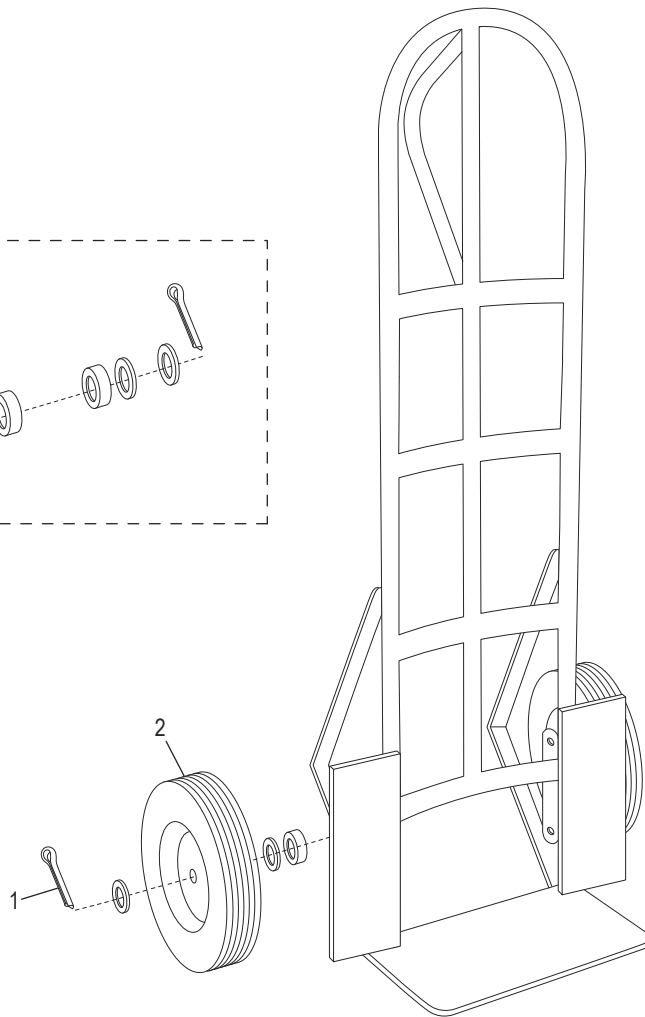
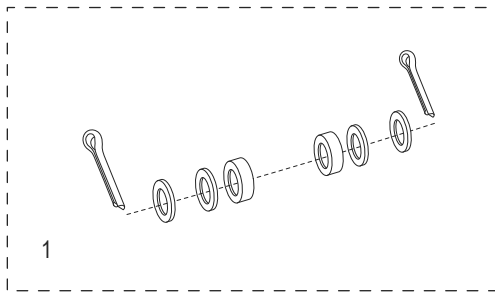
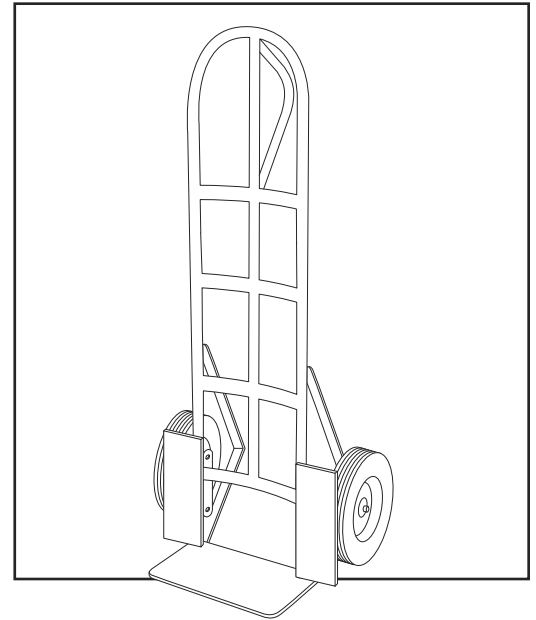


ULINE H-1786

LOOP HANDLE STEEL HAND TRUCK WITH SOLID RUBBER WHEELS

1-800-295-5510
 uline.com



#	DESCRIPTION	QTY.	ULINE PART NO.	MFG. PART NO.
1	Axle/Wheel Hardware Kit Includes: • Washers (4) • Spacers (2) • Cotter Pins (2)	1	H-4004	CXR/YY-800
2	Wheel Hardware Kit Includes: • Wheel (1) • Washers (2) • Spacer (1) • Cotter Pin (1)	2	H-3358	CXR/W005P

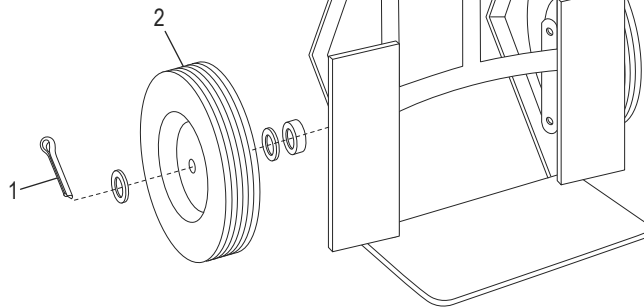
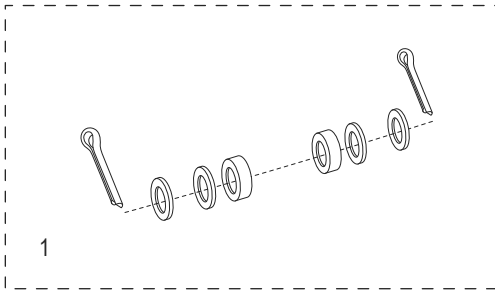
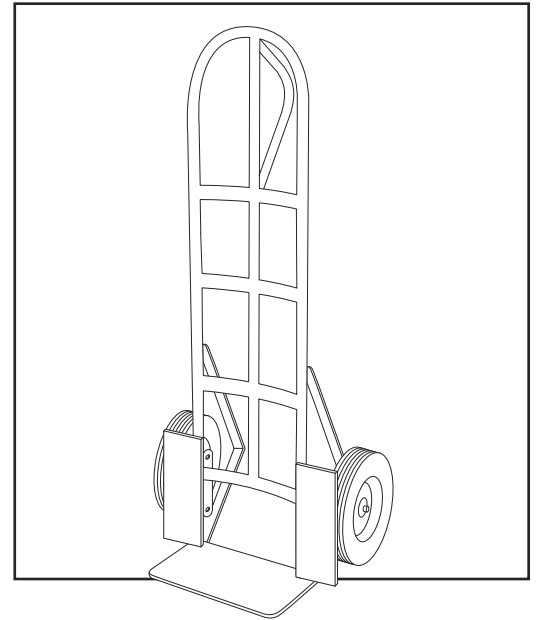
ULINE H-1786

**DIABLITO DE ACERO
CON ASA CURVADA**

Y LLANTAS DE CAUCHO SÓLIDAS

800-295-5510

uline.mx



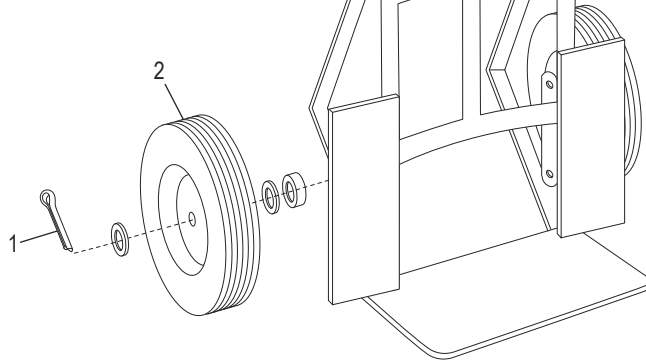
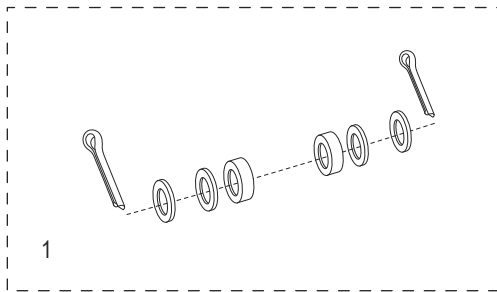
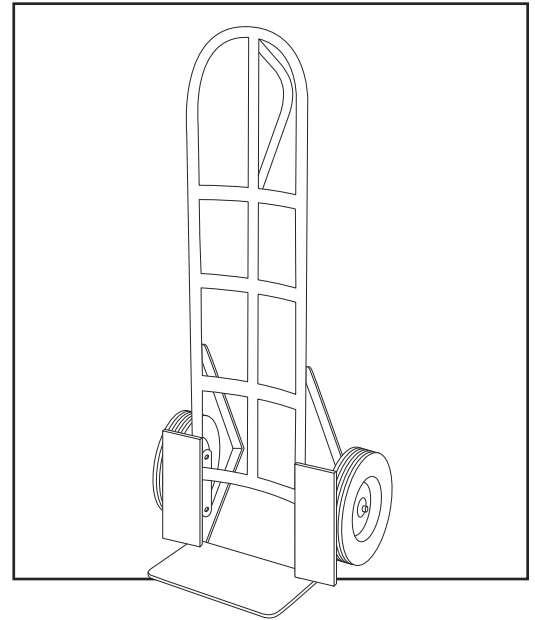
#	DESCRIPCIÓN	CANT.	NO. DE PARTE DE ULINE	NO. DE PARTE DEL FABRICANTE
1	Kit de Accesorios para Llanta/Eje Incluye: <ul style="list-style-type: none">• Rondanas (4)• Separadores (2)• Pasadores de Chaveta (2)	1	H-4004	CXR/YY-800
2	Kit de Accesorios para Llanta Incluye: <ul style="list-style-type: none">• Llanta (1)• Rondanas (2)• Separador (1)• Pasador de Chaveta (1)	2	H-3358	CXR/W005P

ULINE H-1786

**DIABLE DE MANUTENTION
EN ACIER AVEC POIGNÉE
EN ANSE**

ET ROUES PLEINES EN CAOUTCHOUC

1-800-295-5510
uline.ca



#	DESCRIPTION	QTÉ	RÉF. ULINE	RÉF. DU FABRICANT
1	Ensemble de matériel de l'essieu/la roue Comprend : <ul style="list-style-type: none">• Rondelles (4)• Entretoises (2)• Goupilles fendues (2)	1	H-4004	CXR/YY-800
2	Matériel de la roue Comprend : <ul style="list-style-type: none">• Roue (1)• Rondelles (2)• Entretoise (1)• Goupille fendue (1)	2	H-3358	CXR/W005P