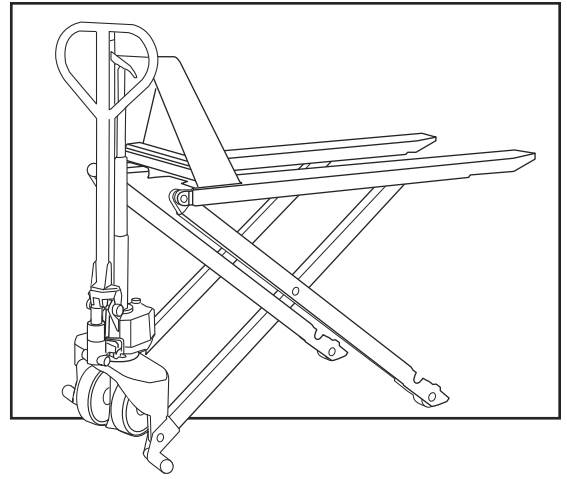


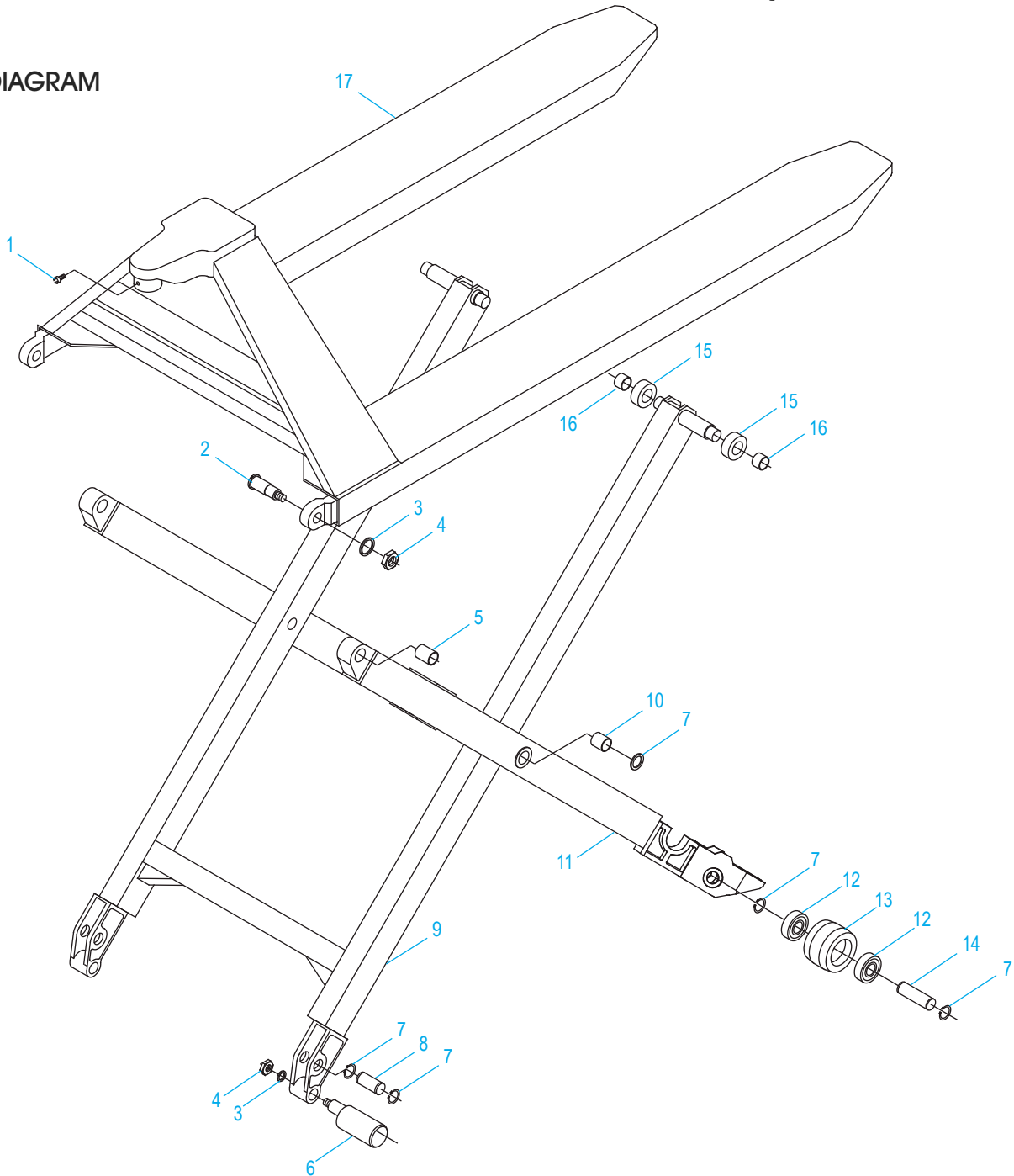
ULINE H-1785 SCISSOR LIFT TRUCK

1-800-295-5510
uline.com

Para Español, vea páginas 7-12.
Pour le français, consulter les pages 13-18.



FRAME DIAGRAM



ULINE H-1785
SCISSOR LIFT TRUCK

1-800-295-5510
uline.com

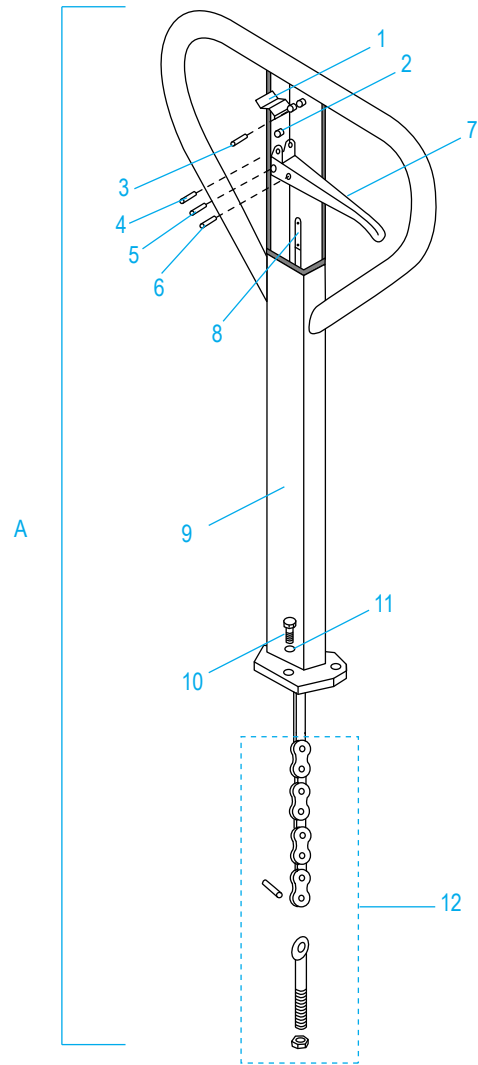
FRAME PARTS LIST

#	DESCRIPTION	QTY.	ULINE PART NO.	MFG. PART NO.
1	Screw	1	-----	1
2	Bolt	2	H-1785-BOLT2	2
3	Washer	4	H-1785P3WASH	3
4	Nut	6	H-1785P4NUT	4
5	Bushing	2	H-1785-BUSH5	5
6	Foot	2	H-1785FOOT	6
7	Keep-Off Ring	8	H-1785-7	7
8	Pin	2	-----	8
9	Prop Arm	1	-----	9A
10	Bushing	2	-----	10
11	Prop Arm	2	-----	12A
12	Bearing	4	H-1785-13	13
13	Wheel	2	H-1785-14	14
14	Shaft	2	H-2507-P15	15
15	Roller	4	H-1785-PT16	PT16 JF-CJ
16	Bushing	4	-----	17
17	Frame	1	-----	18A

ULINE H-1785
SCISSOR LIFT TRUCK

1-800-295-5510
 uline.com

HANDLE DIAGRAM



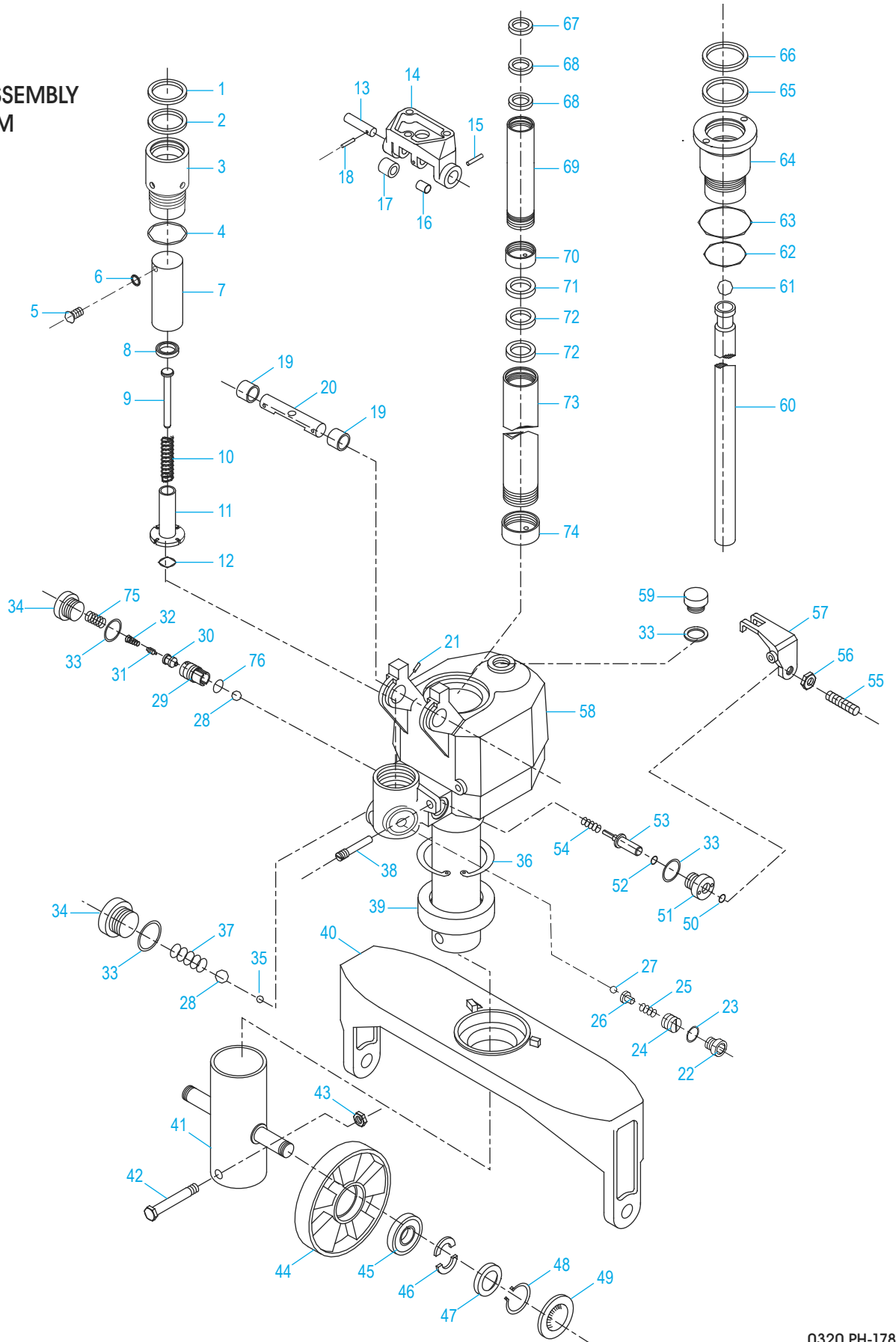
#	DESCRIPTION	QTY.	ULINE PART NO.	MFG. PART NO.
A	Handle Assembly	1	H-1785-23	-----
1	Blade Spring	1	H-1785-602	602
2	Roller	1	H-1785-P#2	603
3	Elastic Pin	1	H-1785-P#3	604
4	Elastic Pin	1	H-1785-P#4	605
5	Elastic Pin	1	H-1785-P#5	606
6	Elastic Pin	1	H-1785-P#6	607
7	Handle	1	H-1785-P#7	608
8	Pull Rod	1	H-1785-609	609
9	Handle Tube	1	-----	631
10	Screw	3	H-1785-632	632
11	Lock Washer	3	H-1785-633	633
12	Chain Assembly	1	H-1785-612	612

ULINE H-1785 SCISSOR LIFT TRUCK

1-800-295-5510
uline.com

PUMP ASSEMBLY DIAGRAM

A



ULINE H-1785
SCISSOR LIFT TRUCK

1-800-295-5510
 uline.com

PUMP ASSEMBLY PARTS LIST

#	DESCRIPTION	QTY.	ULINE PART NO.	MFG. PART NO.
A	Pump Complete	1	H-1785-22	PA
1	Dust Ring	1	H-1785-P1	P1
2	Y-Ring	1	H-1785-P2	P2
3	Pump Cylinder	1	H-1785-P3	P3
4	O-Ring	1	H-1785-P4	P4
5	Screw	1	H-1785-P5	P5
6	Washer	1	H-1785-P6	P6
7	Pump Plunger	1	H-1785-P7	P7
8	Y-Ring	3	H-1785-P8	P8
9	Mandril	1	H-1785-P9	P9
10	Spring	1	H-1785-P10	P10
11	Pump Plunger	1	H-1785-P11	P11
12	O-Ring	1	H-1785-P12	P12
13	Shaft	1	-----	P13
14	Pressure Frame	1	H-1785-PFRM	P14
15	Pin	2	-----	P15
16	Bushing	1	H-1785-P16	P16
17	Roller	1	H-1785-P17	P17
18	Pin	1	-----	P18
19	Bushing	2	H-1785-P19	P19
20	Shaft	1	H-1785-P20	P20
21	Pin	2	-----	P21
22	Screw	1	H-1785-P22	P22
23	Washer	1	H-1785-P23	P23
24	Screw	1	H-1785-P24	P24
25	Spring	1	H-1785-P25	P25
26	Spring Seat	1	H-1785-P26	P26
27	Steel Ball	1	H-1785-P27	P27
28	Steel Ball	2	H-1785-P28	P28
29	Seat Of Valve	1	H-1785-P29	P29
30	Seat Of Valve	1	H-1785-P30	P30
31	Spindle Of Valve	1	H-1785-P31	P31
32	Spring	1	H-1785-P32	P32
33	Washer	4	H-1043-120	B120
34	Screw	3	H-1785-P34	P34
35	Steel Ball	1	H-1785-P35	P35
36	Retaining Ring	1	H-1785-P77A	P77A
37	Spring	1	H-1785-P37	P37
38	Pin	1	-----	P38

ULINE H-1785
SCISSOR LIFT TRUCK

1-800-295-5510
 uline.com

PUMP ASSEMBLY PARTS LIST CONTINUED

#	DESCRIPTION	QTY.	ULINE PART NO.	MFG. PART NO.
39	Bearing	1	H-1785-P39A	P39A
40	Supporting Base	1	-----	P40A
41	Base Of Turning Wheel	1	-----	P41A
42	Bolt	1	-----	P42
43	Nut	1	-----	P43
44	Wheel	2	H-1785-P44	P44
45	Bearing	4	H-2507-45	P45
46	Half Cirque	4	H-2507-46	P46
47	Washer	2	H-2507-47	P47
48	Retaining Ring for Axle	2	H-2507-48	P48
49	Dust Cover	2	H-2507-49	P49
50	O-Ring	1	H-1785-P50	P50
51	Valve Sleeve	1	H-1785-P51	P51
52	O-Ring	1	H-1785-P52	P52
53	Strike Pin	1	H-1785-P53	P53
54	Spring	1	H-1785-P54	P54
55	Screw	1	H-1785-P55	P55
56	Nut	1	H-1785-P56	P56
57	Lever Plate	1	H-1785-P57	P57
58	Base	1	-----	P58A
59	Screw	1	H-1785-P59	P59
60	Piston Rod	1	-----	P60A
61	Steel Ball	1	H-1785-P61	P61
62	O-Ring	1	H-1785P62A	P62A
63	O-Ring	1	H-1785P63	P63
64	Cylinder Liner	1	H-1785-P64A	P64A
65	Y-Ring	2	H-1785P65A	P65A
66	Dust Ring	1	H-1785P66A	P66A
67	Dust Ring	1	H-1785P67A	P67A
68	Y-Ring	2	H-1785P68A	P68A
69	Cylinder	1	-----	P69A
70	Bushing	1	-----	P70A
71	Dust Ring	1	H-1785P71A	P71A
72	Y-Ring	2	H-1785P72A	P72A
73	Cylinder	1	-----	P73A
74	Bushing	1	H-1785P74A	P74A
75	Spring	1	H-1785-P75	P75
76	O-Ring	1	H-1785-P76	P76

ULINE H-1785
PATÍN HIDRÁULICO
DE ELEVACIÓN DE
TIJERA

800-295-5510
uline.mx

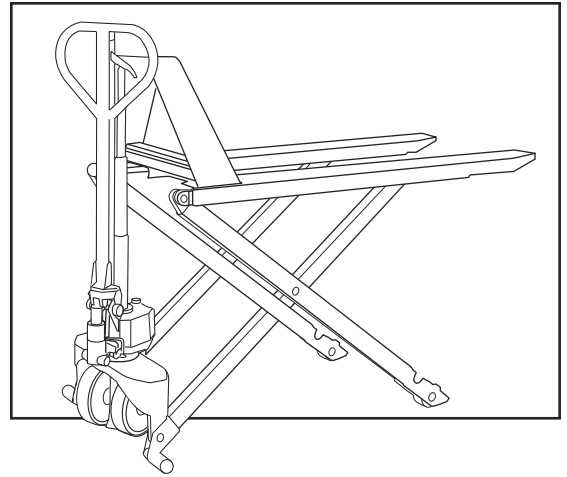
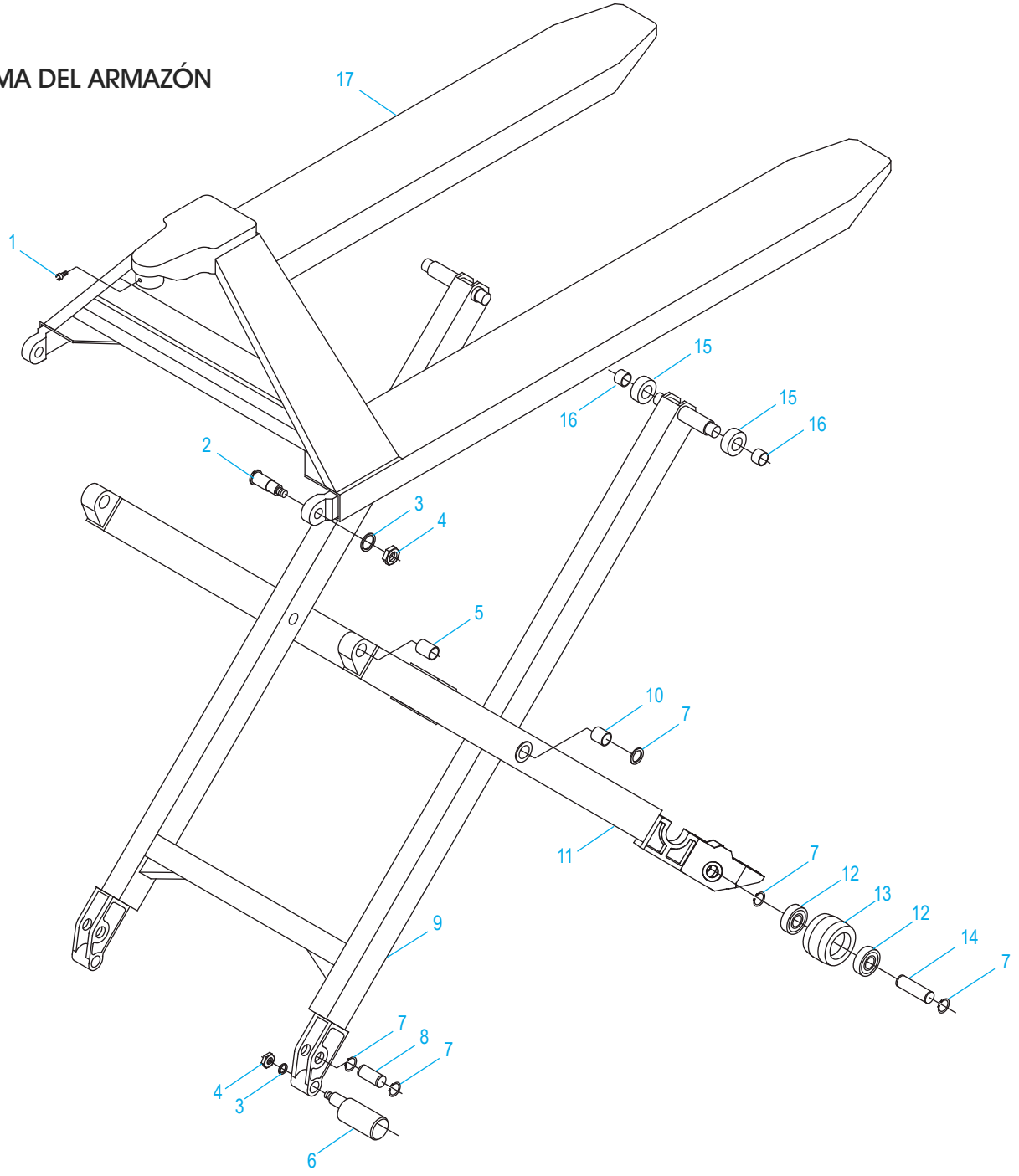


DIAGRAMA DEL ARMAZÓN



ULINE H-1785
PATÍN HIDRÁULICO
DE ELEVACIÓN DE
TIJERA

800-295-5510
 uline.mx

LISTA DE PARTES DEL ARMAZÓN

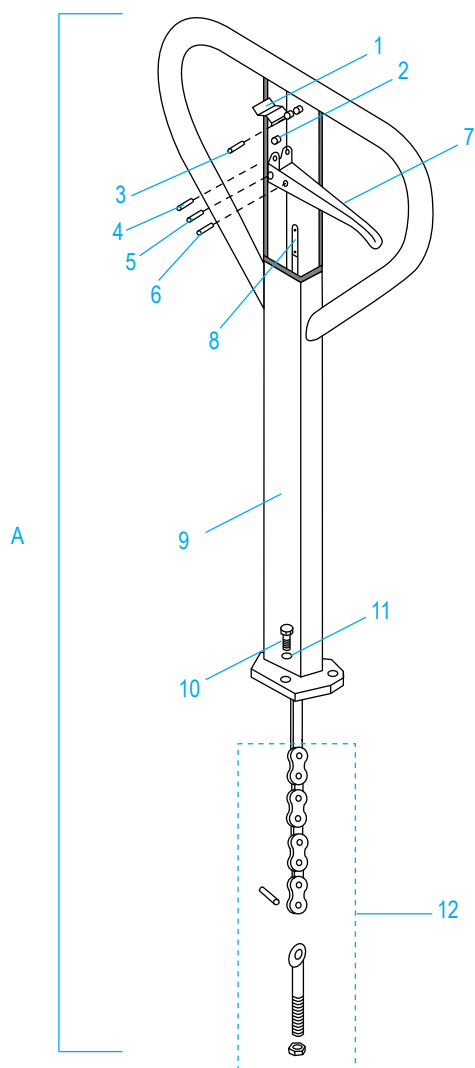
#	DESCRIPCIÓN	CANT.	NO. DE PARTE DE ULINE	NO. DE PARTE DEL FABRICANTE
1	Tornillo	1	-----	1
2	Perno	2	H-1785-BOLT2	2
3	Rondana	4	H-1785P3WASH	3
4	Tuerca	6	H-1785P4NUT	4
5	Casquillo	2	H-1785-BUSH5	5
6	Patas	2	H-1785FOOT	6
7	Anillo Tope	8	H-1785-7	7
8	Perno	2	-----	8
9	Brazo de Soporte	1	-----	9A
10	Casquillo	2	-----	10
11	Brazo de Soporte	2	-----	12A
12	Balero	4	H-1785-13	13
13	Llanta	2	H-1785-14	14
14	Eje	2	H-2507-P15	15
15	Rodillo	4	H-1785-PT16	PT16 JF-CJ
16	Casquillo	4	-----	17
17	Armazón	1	-----	18A

ULINE H-1785

PATÍN HIDRÁULICO DE ELEVACIÓN DE TIJERA

800-295-5510
uline.mx

DIAGRAMA DEL ASA



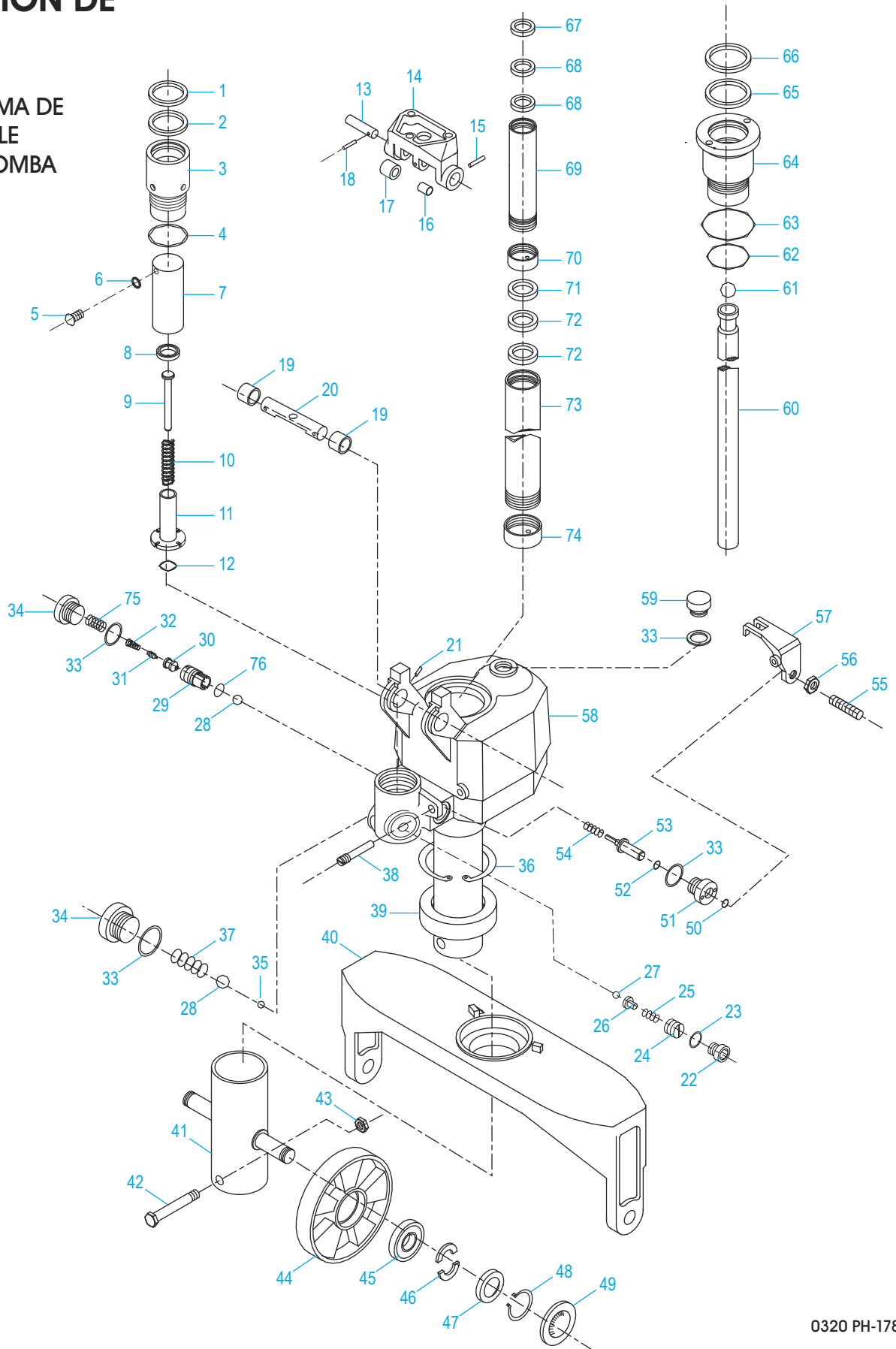
#	DESCRIPCIÓN	CANT.	NO. DE PARTE DE ULINE	NO. DE PARTE DEL FABRICANTE
A	Ensamble del Asa	1	H-1785-23	-----
1	Resorte con Hoja	1	H-1785-602	602
2	Rodillo	1	H-1785-P#2	603
3	Perno Elástico	1	H-1785-P#3	604
4	Perno Elástico	1	H-1785-P#4	605
5	Perno Elástico	1	H-1785-P#5	606
6	Perno Elástico	1	H-1785-P#6	607
7	Asa	1	H-1785-P#7	608
8	Varilla de Tracción	1	H-1785-609	609
9	Tubo de Asa	1	-----	631
10	Tornillo	3	H-1785-632	632
11	Rondana de Seguridad	3	H-1785-633	633
12	Ensamble de la Cadena	1	H-1785-612	612

ULINE H-1785

PATÍN HIDRÁULICO DE ELEVACIÓN DE TIJERA

800-295-5510
uline.mx

DIAGRAMA DE ENSAMBLE DE LA BOMBA



A

ULINE H-1785
PATÍN HIDRÁULICO
DE ELEVACIÓN DE
TIJERA

800-295-5510
 uline.mx

LISTA DE PARTES DEL ENSAMBLE DE LA BOMBA

#	DESCRIPCIÓN	CANT.	NO. DE PARTE DE ULINE	NO. DE PARTE DEL FABRICANTE
A	Bomba Completa	1	H-1785-22	PA
1	Anillo a Prueba de Polvo	1	H-1785-P1	P1
2	Anillo-Y	1	H-1785-P2	P2
3	Cilindro de la Bomba	1	H-1785-P3	P3
4	Anillo-o	1	H-1785-P4	P4
5	Tornillo	1	H-1785-P5	P5
6	Rondana	1	H-1785-P6	P6
7	Émbolo de la Bomba	1	H-1785-P7	P7
8	Anillo-Y	3	H-1785-P8	P8
9	Mandril	1	H-1785-P9	P9
10	Resorte	1	H-1785-P10	P10
11	Émbolo de la Bomba	1	H-1785-P11	P11
12	Anillo-o	1	H-1785-P12	P12
13	Eje	1	-----	P13
14	Armazón de Presión	1	H-1785-PFRM	P14
15	Perno	2	-----	P15
16	Casquillo	1	H-1785-P16	P16
17	Rodillo	1	H-1785-P17	P17
18	Clavija	1	-----	P18
19	Casquillo	2	H-1785-P19	P19
20	Eje	1	H-1785-P20	P20
21	Perno	2	-----	P21
22	Tornillo	1	H-1785-P22	P22
23	Rondana	1	H-1785-P23	P23
24	Tornillo	1	H-1785-P24	P24
25	Resorte	1	H-1785-P25	P25
26	Asiento del Resorte	1	H-1785-P26	P26
27	Balín	1	H-1785-P27	P27
28	Balín	2	H-1785-P28	P28
29	Asiento de la Válvula	1	H-1785-P29	P29
30	Asiento de la Válvula	1	H-1785-P30	P30
31	Eje de la Válvula	1	H-1785-P31	P31
32	Resorte	1	H-1785-P32	P32
33	Rondana	4	H-1043-120	B120
34	Tornillo	3	H-1785-P34	P34
35	Balín	1	H-1785-P35	P35
36	Aro de Retención	1	H-1785-P77A	P77A
37	Resorte	1	H-1785-P37	P37
38	Perno	1	-----	P38

ULINE H-1785
PATÍN HIDRÁULICO
DE ELEVACIÓN DE
TIJERA

800-295-5510
 uline.mx

CONTINUACIÓN DE LISTA DE PARTES DEL ENSAMBLE DE LA BOMBA

#	DESCRIPCIÓN	CANT.	NO. DE PARTE DE ULINE	NO. DE PARTE DEL FABRICANTE
39	Balero	1	H-1785-P39A	P39A
40	Base de Soporte	1	-----	P40A
41	Base de la Llantá Giratoria	1	-----	P41A
42	Perno	1	-----	P42
43	Tuerca	1	-----	P43
44	Llantá	2	H-1785-P44	P44
45	Balero	4	H-2507-45	P45
46	Medio Círculo	4	H-2507-46	P46
47	Rondana	2	H-2507-47	P47
48	Aro de Retención para Eje	2	H-2507-48	P48
49	Cubierta para Polvo	2	H-2507-49	P49
50	Anillo-o	1	H-1785-P50	P50
51	Funda de la Válvula	1	H-1785-P51	P51
52	Anillo-o	1	H-1785-P52	P52
53	Perno de Paro	1	H-1785-P53	P53
54	Resorte	1	H-1785-P54	P54
55	Tornillo	1	H-1785-P55	P55
56	Tuerca	1	H-1785-P56	P56
57	Placa de la Palanca	1	H-1785-P57	P57
58	Base	1	-----	P58A
59	Tornillo	1	H-1785-P59	P59
60	Varilla de Pistón	1	-----	P60A
61	Baín	1	H-1785-P61	P61
62	Anillo-o	1	H-1785P62A	P62A
63	Anillo-o	1	H-1785P63	P63
64	Revestimiento del Cilindro	1	H-1785-P64A	P64A
65	Anillo-Y	2	H-1785P65A	P65A
66	Anillo a Prueba de Polvo	1	H-1785P66A	P66A
67	Anillo a Prueba de Polvo	1	H-1785P67A	P67A
68	Anillo-Y	2	H-1785P68A	P68A
69	Cilindro	1	-----	P69A
70	Casquillo	1	-----	P70A
71	Anillo a Prueba de Polvo	1	H-1785P71A	P71A
72	Anillo-Y	2	H-1785P72A	P72A
73	Cilindro	1	-----	P73A
74	Casquillo	1	H-1785P74A	P74A
75	Resorte	1	H-1785-P75	P75
76	Anillo-o	1	H-1785-P76	P76

ULINE H-1785

**TRANSPALETTE
ÉLEVATEUR À CISEAUX**

1-800-295-5510
uline.ca

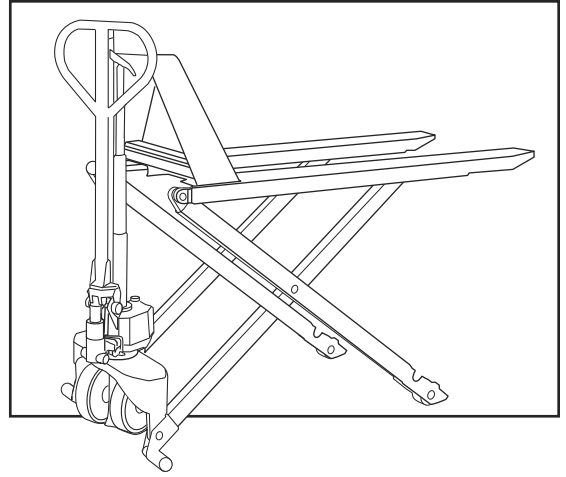
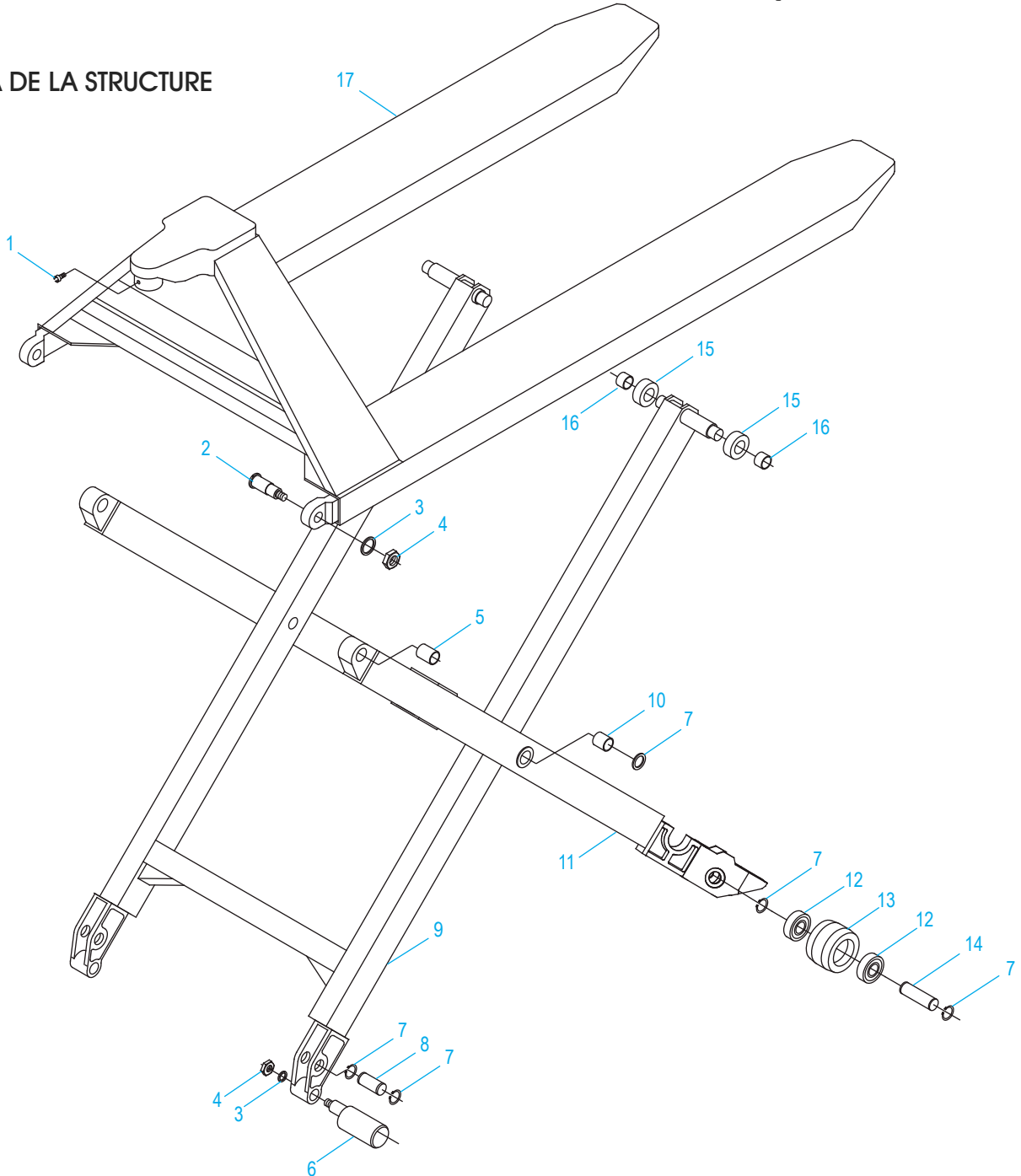


SCHÉMA DE LA STRUCTURE



ULINE H-1785
TRANSPALETTE
ÉLÉVATEUR À CISEAUX

1-800-295-5510
uline.ca

LISTE DES PIÈCES DE LA STRUCTURE

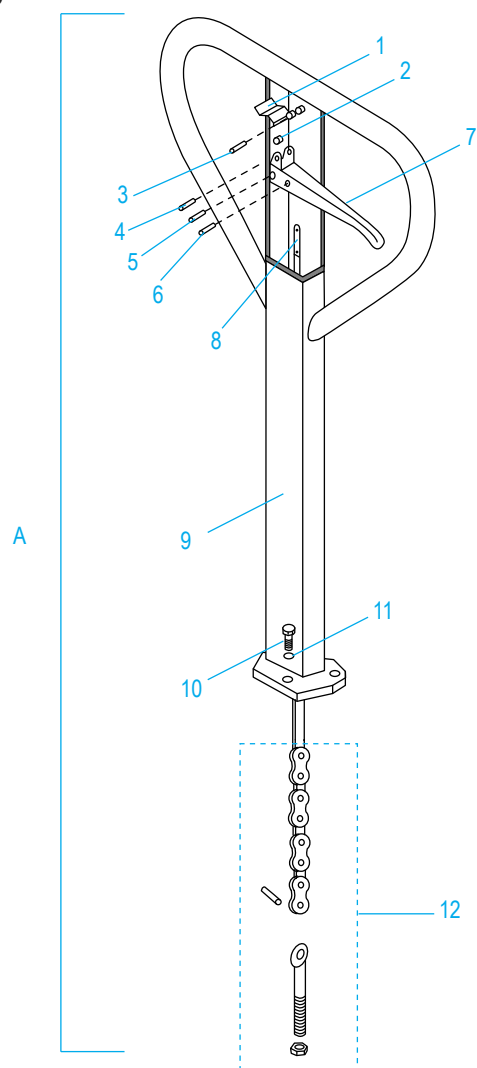
#	DESCRIPTION	QTÉ	RÉF. ULINE	RÉF. DU FABRICANT
1	Vis	1	-----	1
2	Boulon	2	H-1785-BOLT2	2
3	Rondelle	4	H-1785P3WASH	3
4	Écrou	6	H-1785P4NUT	4
5	Bague	2	H-1785-BUSH5	5
6	Pied	2	H-1785FOOT	6
7	Bague de retenue	8	H-1785-7	7
8	Goupille	2	-----	8
9	Bras d'appui	1	-----	9A
10	Bague	2	-----	10
11	Bras d'appui	2	-----	12A
12	Palier	4	H-1785-13	13
13	Roue	2	H-1785-14	14
14	Arbre	2	H-2507-P15	15
15	Rouleau	4	H-1785-PT16	PT16 JF-CJ
16	Bague	4	-----	17
17	Cadre	1	-----	18A

ULINE H-1785**TRANSPALETTE
ÉLÉVATEUR À CISEAUX**

1-800-295-5510

uline.ca

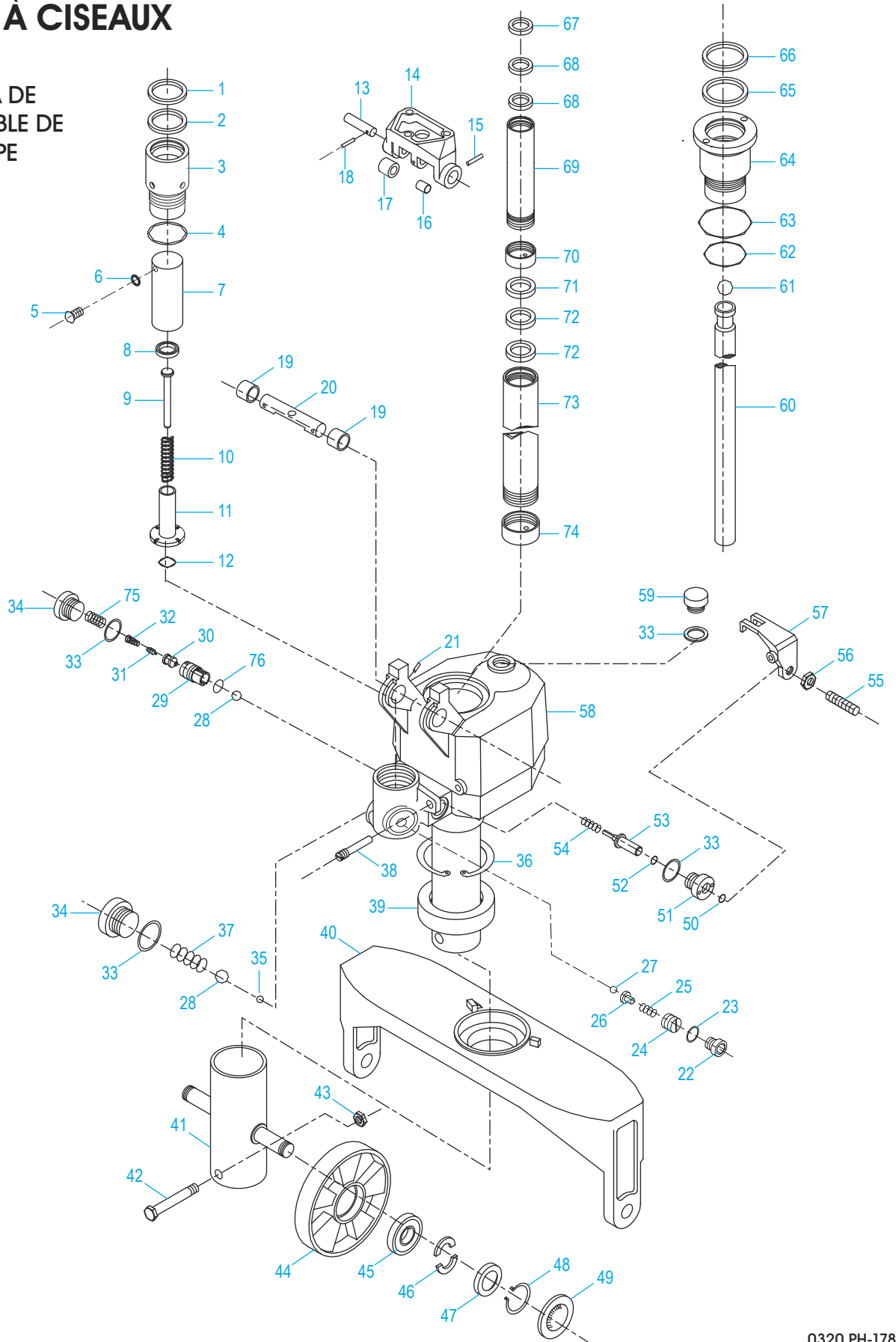
SCHÉMA DE LA POIGNÉE



#	DESCRIPTION	QTÉ	RÉF. ULINE	RÉF. DU FABRICANT
A	Ensemble de la poignée	1	H-1785-23	-----
1	Ressort à lame	1	H-1785-602	602
2	Rouleau	1	H-1785-P#2	603
3	Goupille élastique	1	H-1785-P#3	604
4	Goupille élastique	1	H-1785-P#4	605
5	Goupille élastique	1	H-1785-P#5	606
6	Goupille élastique	1	H-1785-P#6	607
7	Poignée	1	H-1785-P#7	608
8	Tige de tirage	1	H-1785-609	609
9	Tube de poignée	1	-----	631
10	Vis	3	H-1785-632	632
11	Rondelle de blocage	3	H-1785-633	633
12	Ensemble de la chaîne	1	H-1785-612	612

TRANSPALETTE ÉLÉVATEUR À CISEAUX

SCHÉMA DE
L'ENSEMBLE DE
LA POMPE



A

LISTE DES PIÈCES DE L'ENSEMBLE DE LA POMPE

#	DESCRIPTION	QTÉ	RÉF. ULINE	RÉF. DU FABRICANT
A	Pompe complète	1	H-1785-22	PA
1	Anneau de glissement	1	H-1785-P1	P1
2	Anneau Y	1	H-1785-P2	P2
3	Cylindre de pompe	1	H-1785-P3	P3
4	Joint torique	1	H-1785-P4	P4
5	Vis	1	H-1785-P5	P5
6	Rondelle	1	H-1785-P6	P6
7	Piston de pompe	1	H-1785-P7	P7
8	Anneau Y	3	H-1785-P8	P8
9	Mandrin	1	H-1785-P9	P9
10	Ressort	1	H-1785-P10	P10
11	Piston de pompe	1	H-1785-P11	P11
12	Joint torique	1	H-1785-P12	P12
13	Arbre	1	-----	P13
14	Châssis presseur	1	H-1785-PFRM	P14
15	Goupille	2	-----	P15
16	Bague	1	H-1785-P16	P16
17	Rouleau	1	H-1785-P17	P17
18	Goupille	1	-----	P18
19	Bague	2	H-1785-P19	P19
20	Arbre	1	H-1785-P20	P20
21	Goupille	2	-----	P21
22	Vis	1	H-1785-P22	P22
23	Rondelle	1	H-1785-P23	P23
24	Vis	1	H-1785-P24	P24
25	Ressort	1	H-1785-P25	P25
26	Siège de ressort	1	H-1785-P26	P26
27	Bille d'acier	1	H-1785-P27	P27
28	Bille d'acier	2	H-1785-P28	P28
29	Siège de soupape	1	H-1785-P29	P29
30	Siège de soupape	1	H-1785-P30	P30
31	Axe de soupape	1	H-1785-P31	P31
32	Ressort	1	H-1785-P32	P32
33	Rondelle	4	H-1043-120	B120
34	Vis	3	H-1785-P34	P34
35	Bille d'acier	1	H-1785-P35	P35
36	Bague de retenue	1	H-1785-P77A	P77A
37	Ressort	1	H-1785-P37	P37
38	Goupille	1	-----	P38

LISTE DES PIÈCES DE L'ENSEMBLE DE LA POMPE SUITE

#	DESCRIPTION	QTÉ	RÉF. ULINE	RÉF. DU FABRICANT
39	Palier	1	H-1785-P39A	P39A
40	Base de support	1	-----	P40A
41	Base de la roue	1	-----	P41A
42	Boulon	1	-----	P42
43	Écrou	1	-----	P43
44	Roue	2	H-1785-P44	P44
45	Palier	4	H-2507-45	P45
46	Demi-anneau	4	H-2507-46	P46
47	Rondelle	2	H-2507-47	P47
48	Bague de retenue pour essieu	2	H-2507-48	P48
49	Couvercle antipoussière	2	H-2507-49	P49
50	Joint torique	1	H-1785-P50	P50
51	Manchon de soupape	1	H-1785-P51	P51
52	Joint torique	1	H-1785-P52	P52
53	Tige de touche	1	H-1785-P53	P53
54	Ressort	1	H-1785-P54	P54
55	Vis	1	H-1785-P55	P55
56	Écrou	1	H-1785-P56	P56
57	Plaque de levier	1	H-1785-P57	P57
58	Base	1	-----	P58A
59	Vis	1	H-1785-P59	P59
60	Tige de piston	1	-----	P60A
61	Bille d'acier	1	H-1785-P61	P61
62	Joint torique	1	H-1785P62A	P62A
63	Joint torique	1	H-1785P63	P63
64	Chemise de cylindre	1	H-1785-P64A	P64A
65	Anneau Y	2	H-1785P65A	P65A
66	Anneau de glissement	1	H-1785P66A	P66A
67	Anneau de glissement	1	H-1785P67A	P67A
68	Anneau Y	2	H-1785P68A	P68A
69	Cylindre	1	-----	P69A
70	Bague	1	-----	P70A
71	Anneau de glissement	1	H-1785P71A	P71A
72	Anneau Y	2	H-1785P72A	P72A
73	Cylindre	1	-----	P73A
74	Bague	1	H-1785P74A	P74A
75	Ressort	1	H-1785-P75	P75
76	Joint torique	1	H-1785-P76	P76