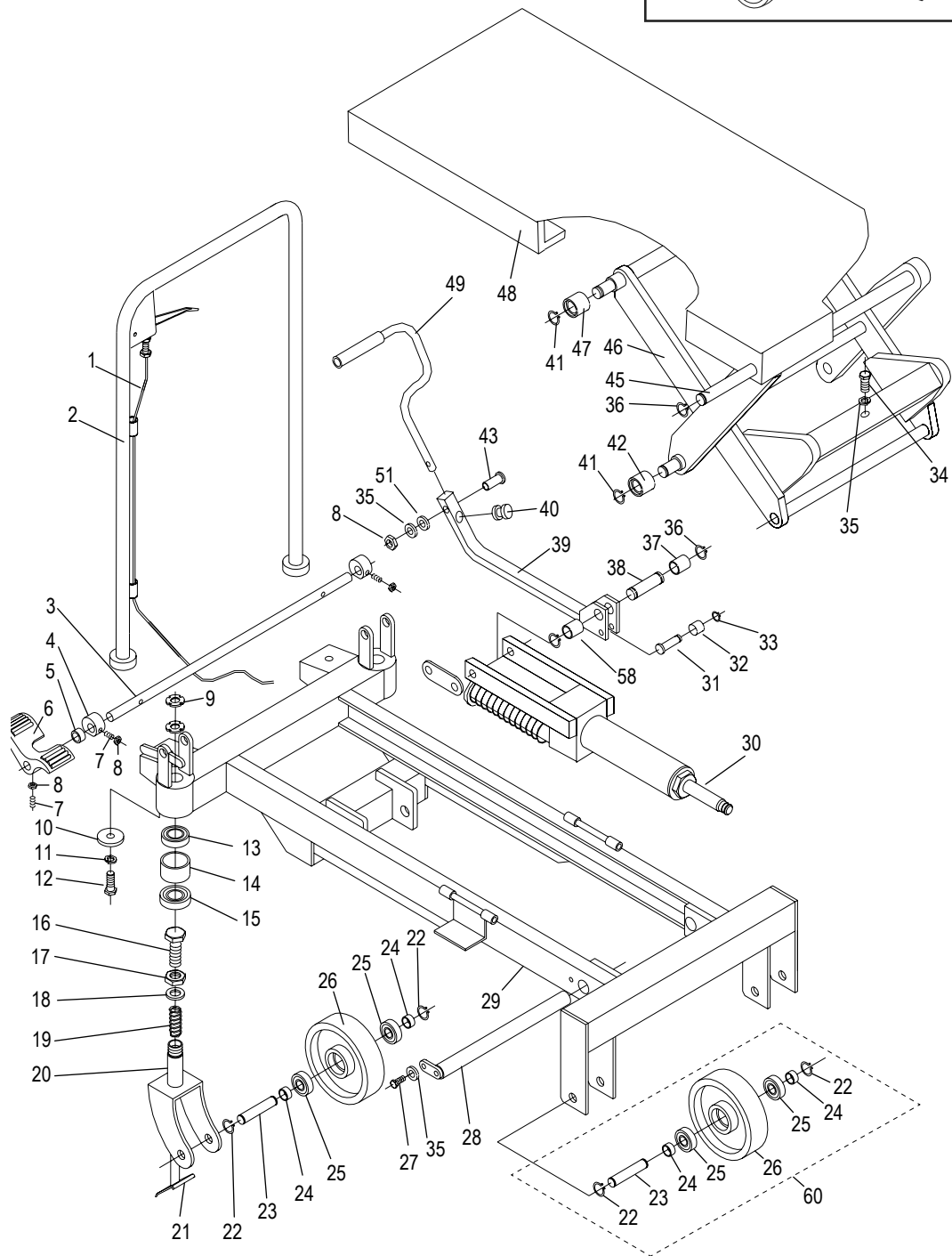
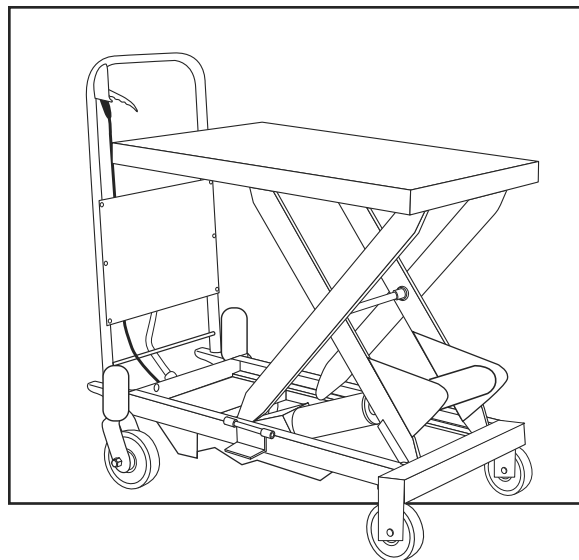


# ULINE H-1783

## MANUAL LIFT TABLE – 40 x 20"

1-800-295-5510  
uline.com



#	DESCRIPTION	QTY.	ULINE PART NO.	MFG. PART NO.
1	Pull Rod	1	H-1783-PLROD	SP800-PT#1
2	Handle Bar	1	-----	SPA101
3	Rod	1	H-1783-ROD15	SP700-15
4	Cam	2	H-1783-CAM14	SP700-14
5	Retaining Ring	1	H-1783-RR13	SP-700-13
6	Pedal	1	H-1783-PEDAL	SP700-12
7	Screw M8x20	3	-----	GB77-85
8	Nut M8	4	H-1783-NUTM8	GB41-86
9	Nut	4	H-1783-9	SP700-11
10	Washer	4	H-1783-10	SPA002
11	Washer 12	2	H-1783-11	GB93-1986
12	Bolt M12x30	2	H-1783-12	GB5781-2000
13	Bearing 105	2	H-1783-13	GBT276-94
14	Bush	2	H-1783-14	SP700-10
15	Bearing 7205	2	H-1783-15	GB297-64
16	Bolt M10x35	2	H-1783-16	GB5781-2000
17	Nut M10	2	H-1783-17	GB41-86
18	Washer 10	1	H-1783-18	GB95-1985
19	Spring	1	H-1783-19	SP707-01
20	Rack of Wheel	1	H-1783-20	SP707-03
21	Brake Piece	1	H-1783-21	SP707-02
22	Retaining Ring for Axle 17	8	H-1783-22	GB8941-86
23	Shaft	4	H-1783-23	SP700-05
24	Washer	8	H-1783-24	SP800-PT#24
25	Bearing 60203	8	H-1783-25	SP800-PT#25
26	Wheel	4	-----	SP700-03
27	Bolt M8x12	1	H-1783-27	GB5781-2000
28	L-Pin	1	-----	SP700-02
29	Frame	1	-----	SP703-00
30	Pump	1	H-1783-PUMP	YQ00-700
31	Shaft	1	H-1783-SHAFT	SP011
32	Bush	1	H-1783-BUSH	SP012
33	Retaining Ring for Axle 10	1	H-1783-33	GB8941-86-10
34	Screw M8x10	1	-----	GB70-85
35	Washer 8	3	H-1783-WSHR8	GB93-19986
36	Retaining ring for Axle 20	4	H-1783-36	GB8941-86-20
37	Retaining Ring	1	H-1783-RRING	YQ7-700
38	Shaft	1	H-1783-70007	SP700-07

**ULINE H-1783**  
**MANUAL LIFT TABLE –**  
**40 x 20"**

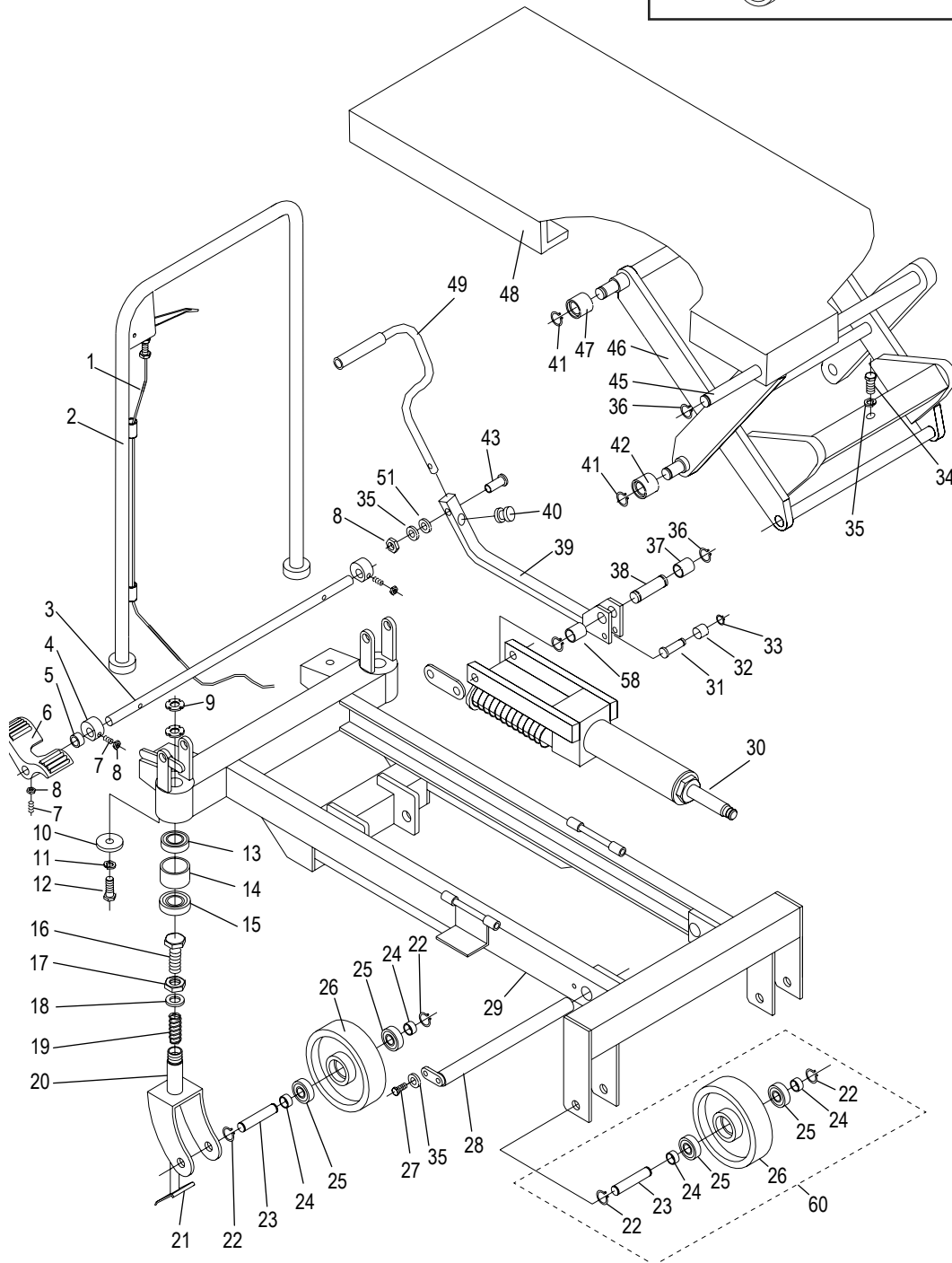
1-800-295-5510  
 uline.com

#	DESCRIPTION	QTY.	ULINE PART NO.	MFG. PART NO.
39	Pedal Rod	1	H-1783-PROD	SP70201B
40	Cushion	1	H-1783-CUSHN	SP303
41	Retaining Ring for Axle 22	4	H-1783-22	GB8941-86
42	Roller	2	-----	SPC704-13
43	Bolt M8x30	1	H-1487-M830Q	GB5781-2000
45	Shaft	1	-----	SP700-01
46	Arm	1	-----	SP704-00
47	Roller	2	-----	SP704-15
48	Table	1	-----	SP705-00
49	Pedal Bar	1	-----	SP302-01
51	Washer 8	1	H-1783-WASHR	GB95-1985
58	Retaining Ring	1	H-1783-RING	YQ8-700
59	Swivel Wheel (Complete) (Not Shown)	2	H-1783SWIVEL	-----
60	<b>Rigid Wheel Assembly Kit</b> Includes: • Retaining Ring for Axle 17 #22 (2) • Shaft #23 (1) • Washer #24 (2) • Bearing 60203 #25 (2) • Wheel #26 (1)	2	H-1783RIGID	-----
	Lowering Rod Assembly (Not Shown)	1	H-1784-LRODA	-----

# ULINE H-1783

## MESA DE ELEVACIÓN MANUAL – 40 X 20"

800-295-5510  
uline.mx



**ULINE H-1783**  
**MESA DE ELEVACIÓN**  
**MANUAL – 40 x 20"**

800-295-5510  
 uline.mx

#	DESCRIPCIÓN	CANT.	NO. DE PARTE DE ULINE	NO. DE PARTE DEL FABRICANTE
1	Varilla de Apoyo	1	H-1783-PLROD	SP800-PT#1
2	Barra del Asa	1	-----	SPA101
3	Varilla	1	H-1783-ROD15	SP700-15
4	Leva	2	H-1783-CAM14	SP700-14
5	Anillo de Retención	1	H-1783-RR13	SP-700-13
6	Pedal	1	H-1783-PEDAL	SP700-12
7	Tornillo M8x20	3	-----	GB77-85
8	Tuerca M8	4	H-1783-NUTM8	GB41-86
9	Tuerca	4	H-1783-9	SP700-11
10	Rondana	4	H-1783-10	SPA002
11	Rondana 12	2	H-1783-11	GB93-1986
12	Perno M12x30	2	H-1783-12	GB5781-2000
13	Balero 105	2	H-1783-13	GBT276-94
14	Casquillo	2	H-1783-14	SP700-10
15	Balero 7205	2	H-1783-15	GB297-64
16	Perno M10x35	2	H-1783-16	GB5781-2000
17	Tuerca M10	2	H-1783-17	GB41-86
18	Rondana 10	1	H-1783-18	GB95-1985
19	Resorte	1	H-1783-19	SP707-01
20	Soporte de la Rueda	1	H-1783-20	SP707-03
21	Pieza de Freno	1	H-1783-21	SP707-02
22	Anillo de Retención para Eje 17	8	H-1783-22	GB8941-86
23	Eje	4	H-1783-23	SP700-05
24	Rondana	8	H-1783-24	SP800-PT#24
25	Balero 60203	8	H-1783-25	SP800-PT#25
26	Rueda	4	-----	SP700-03
27	Perno M8x12	1	H-1783-27	GB5781-2000
28	Perno en L	1	-----	SP700-02
29	Armazón	1	-----	SP703-00
30	Bomba	1	H-1783-PUMP	YQ00-700
31	Eje	1	H-1783-SHAFT	SP011
32	Casquillo	1	H-1783-BUSH	SP012
33	Anillo de Retención para Eje 10	1	H-1783-33	GB8941-86-10
34	Tornillo M8x10	1	-----	GB70-85
35	Rondana 8	3	H-1783-Wshr8	GB93-19986
36	Anillo de Retención para Eje 20	4	H-1783-36	GB8941-86-20
37	Anillo de Retención	1	H-1783-RRING	YQ7-700
38	Eje	1	H-1783-70007	SP700-07

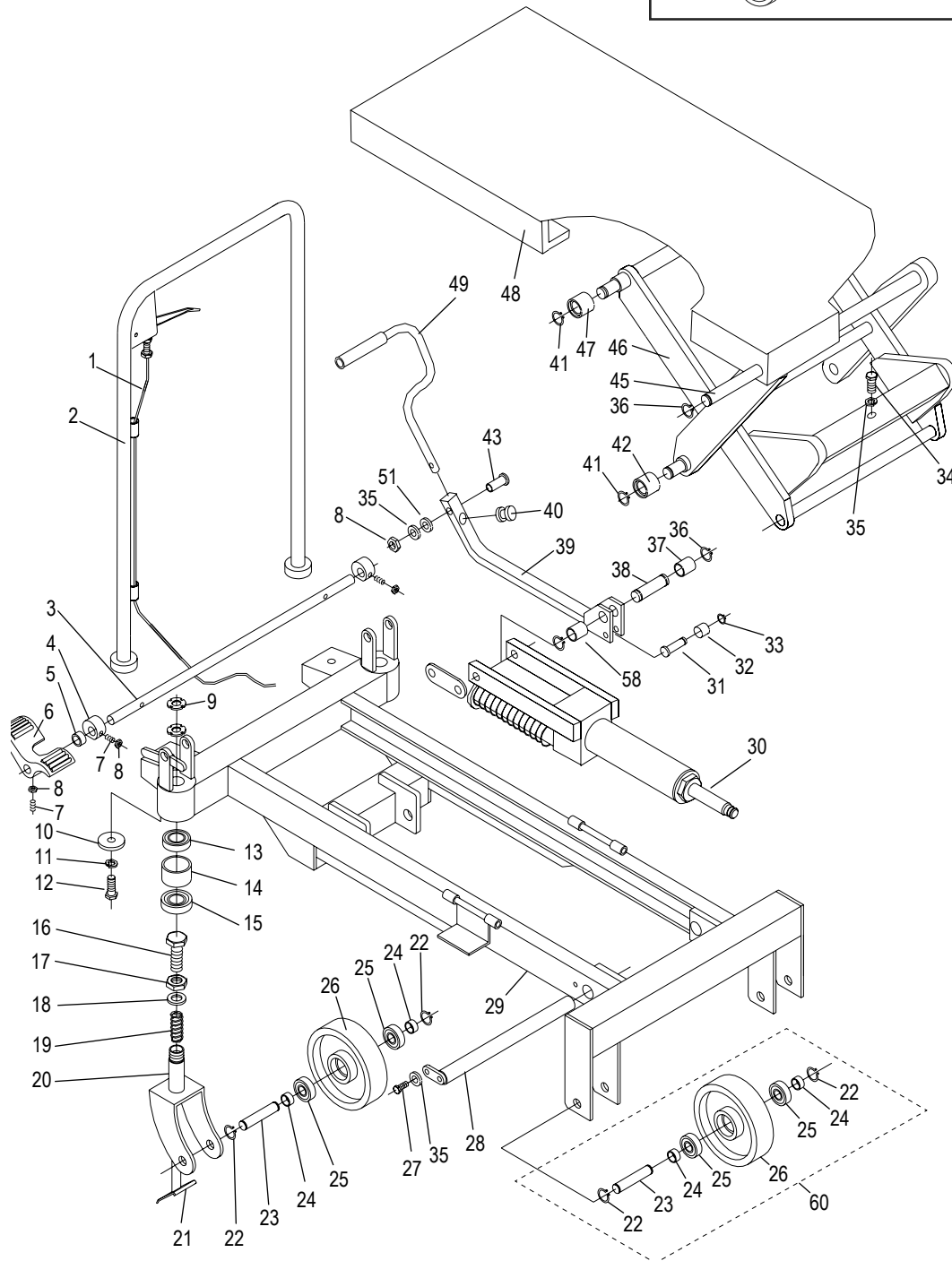
**ULINE** H-1783  
**MESA DE ELEVACIÓN**  
**MANUAL – 40 x 20"**

800-295-5510  
 uline.mx

#	DESCRIPCIÓN	CANT.	NO. DE PARTE DE ULINE	NO. DE PARTE DEL FABRICANTE
39	Varilla de Pedal	1	H-1783-PROD	SP70201B
40	Cojín	1	H-1783-CUSHN	SP303
41	Anillo de Retención para Eje 22	4	H-1783-22	GB8941-86
42	Rodillo	2	-----	SPC704-13
43	Perno M8x30	1	H-1487-M830Q	GB5781-2000
45	Eje	1	-----	SP700-01
46	Brazo	1	-----	SP704-00
47	Rodillo	2	-----	SP704-15
48	Mesa	1	-----	SP705-00
49	Barra del Pedal	1	-----	SP302-01
51	Rondana 8	1	H-1783-WASHR	GB95-1985
58	Anillo de Retención	1	H-1783-RING	YQ8-700
59	Rueda Giratoria (Completa) (No se Muestra)	2	H-1783SWIVEL	-----
60	<b>Kit del Ensamble de la Llanta Rígida</b> Incluye: • Anillo de Retención para Eje 17 #22 (2) • Eje #23 (1) • Rondana #24 (2) • Balero 60203 #25 (2) • Rueda #26 (1)	2	H-1783-RIGID	-----
	Ensamble de la Varilla de Descenso (No se Muestra)	1	H-1784-LRODA	-----

**ULINE H-1783**  
**TABLE ÉLEVATRICE**  
**MANUELLE –**  
**40 X 20 PO**

1-800-295-5510  
uline.ca



**ULINE H-1783**  
**TABLE ÉLÉVATRICE**  
**MANUELLE –**  
**40 x 20 PO**

1-800-295-5510  
 uline.ca

#	DESCRIPTION	QTÉ	RÉF. ULINE	RÉF. DU FABRICANT
1	Tige de traction	1	H-1783-PLROD	SP800-PT#1
2	Barre de la poignée	1	-----	SPA101
3	Tige	1	H-1783-ROD15	SP700-15
4	Came	2	H-1783-CAM14	SP700-14
5	Bague de retenue	1	H-1783-RR13	SP-700-13
6	Pédale	1	H-1783-PEDAL	SP700-12
7	Vis M8 x 20	3	-----	GB77-85
8	Écrou M8	4	H-1783-NUTM8	GB41-86
9	Écrou	4	H-1783-9	SP700-11
10	Rondelle	4	H-1783-10	SPA002
11	Rondelle 12	2	H-1783-11	GB93-1986
12	Boulon M12 x 30	2	H-1783-12	GB5781-2000
13	Roulement 105	2	H-1783-13	GBT276-94
14	Bague	2	H-1783-14	SP700-10
15	Roulement 7205	2	H-1783-15	GB297-64
16	Boulon M10 x 35	2	H-1783-16	GB5781-2000
17	Écrou M10	2	H-1783-17	GB41-86
18	Rondelle 10	1	H-1783-18	GB95-1985
19	Ressort	1	H-1783-19	SP707-01
20	Support de roue	1	H-1783-20	SP707-03
21	Pièce de frein	1	H-1783-21	SP707-02
22	Bague de retenue pour essieu 17	8	H-1783-22	GB8941-86
23	Arbre	4	H-1783-23	SP700-05
24	Rondelle	8	H-1783-24	SP800-PT#24
25	Roulement 60203	8	H-1783-25	SP800-PT#25
26	Roue	4	-----	SP700-03
27	Boulon M8 x 12	1	H-1783-27	GB5781-2000
28	Goupille en L	1	-----	SP700-02
29	Cadre	1	-----	SP703-00
30	Pompe	1	H-1783-PUMP	YQ00-700
31	Arbre	1	H-1783-SHAFT	SP011
32	Bague	1	H-1783-BUSH	SP012
33	Bague de retenue pour essieu 10	1	H-1783-33	GB8941-86-10
34	Vis M8 x 10	1	-----	GB70-85
35	Rondelle 8	3	H-1783-WSHR8	GB93-19986
36	Bague de retenue pour essieu 20	4	H-1783-36	GB8941-86-20
37	Bague de retenue	1	H-1783-RRING	YQ7-700
38	Arbre	1	H-1783-70007	SP700-07



**ULINE H-1783**  
**TABLE ÉLÉVATRICE**  
**MANUELLE –**  
**40 x 20 PO**

1-800-295-5510  
 uline.ca

#	DESCRIPTION	QTÉ	RÉF. ULINE	RÉF. DU FABRICANT
39	Tige de pédale	1	H-1783-PROD	SP70201B
40	Coussin	1	H-1783-CUSHN	SP303
41	Bague de retenue pour essieu 22	4	H-1783-22	GB8941-86
42	Rouleau	2	-----	SPC704-13
43	Boulon M8 x 30	1	H-1487-M830Q	GB5781-2000
45	Arbre	1	-----	SP700-01
46	Bras	1	-----	SP704-00
47	Rouleau	2	-----	SP704-15
48	Table	1	-----	SP705-00
49	Barre de pédale	1	-----	SP302-01
51	Rondelle 8	1	H-1783-WASHR	GB95-1985
58	Bague de retenue	1	H-1783-RING	YQ8-700
59	Roulette pivotante complète (non illustré)	2	H-1783SWIVEL	-----
60	<b>Matériel de l'ensemble de la roue fixe</b> Comprend : • Bague de retenue pour essieu 17 n° 22 (2) • Arbre n° 23 (1) • Rondelle n° 24 (2) • Roulement 60203 n° 25 (2) • Roue n° 26 (1)	2	H-1783-RIGID	-----
	Ensemble de la tige d'abaissement (non illustré)	1	H-1784-LRODA	-----