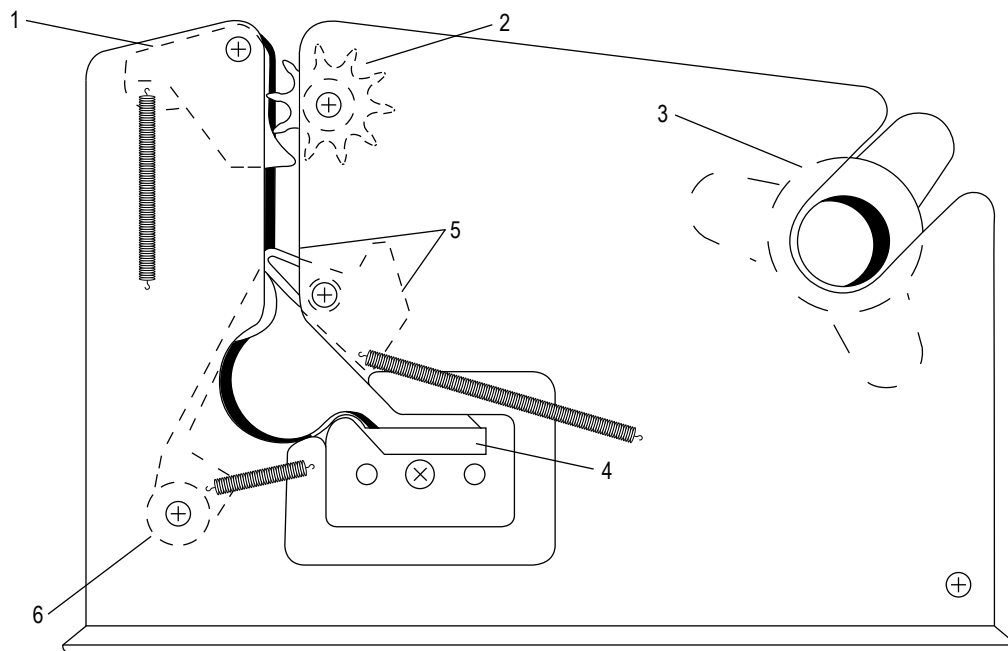
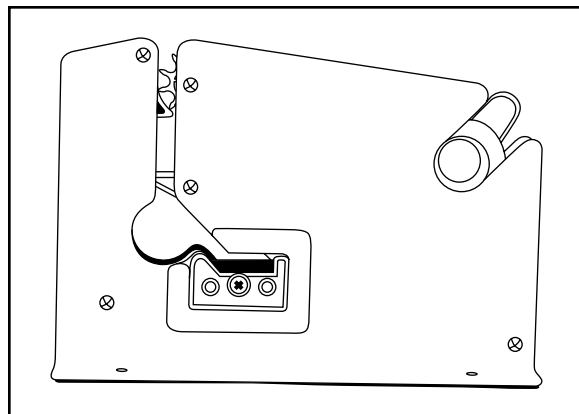


ULINE H-167 BAG TAPER

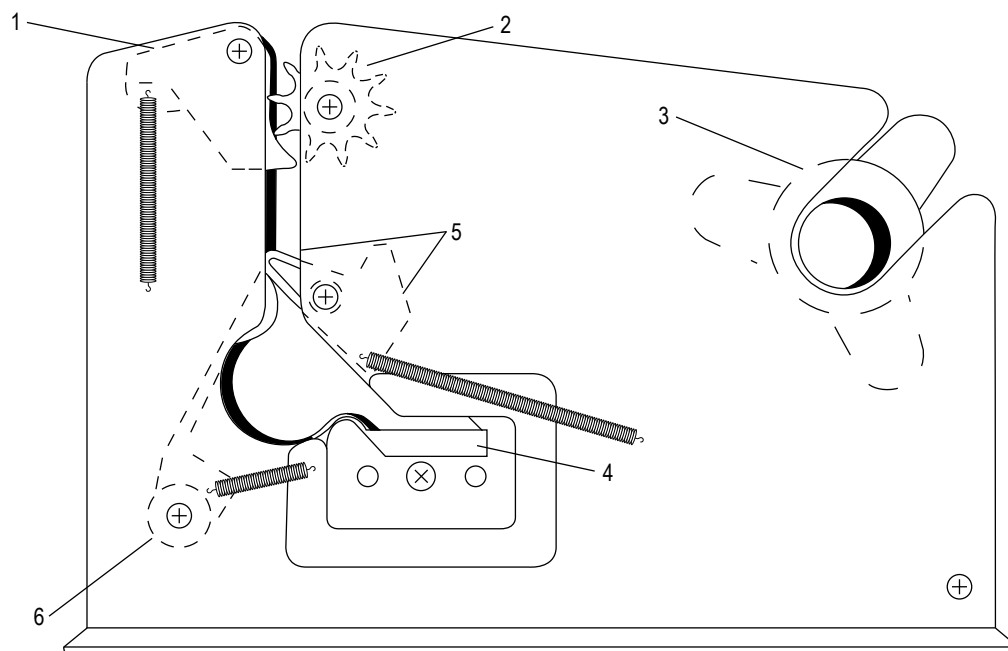
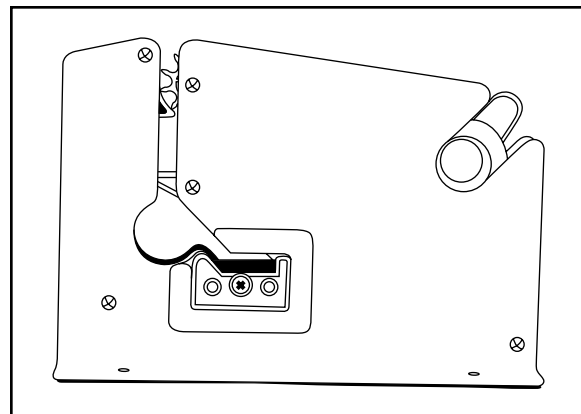
1-800-295-5510
 uline.com



#	DESCRIPTION	ULINE PART NO.	MFG. PART NO.
1	Tape Stand with Spring	H-167-TS	P6054
2	Tape Thread Wheel	H-167W	P6055
3	Tape Holder	H-167C	P605-1
4	Trimmer Blade	H-167D	H109D
5	Tape Blade with Blade Holder	H-167B	EX-605BHS
6	Breaker with Spring	H-167BREAKER	P605-3

ULINE H-167
SELLADORA DE
BOLSAS

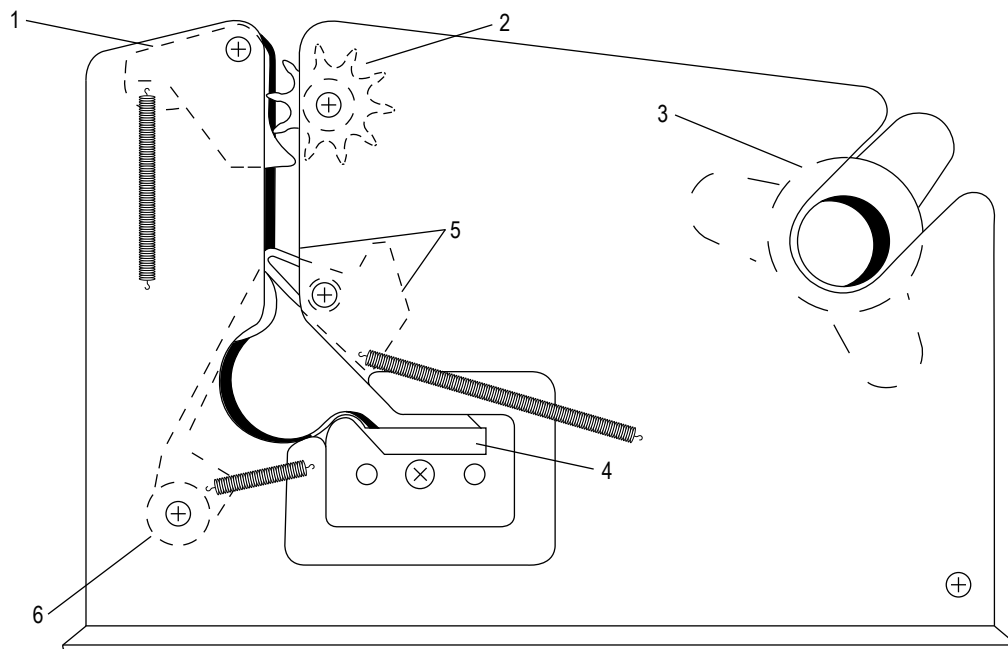
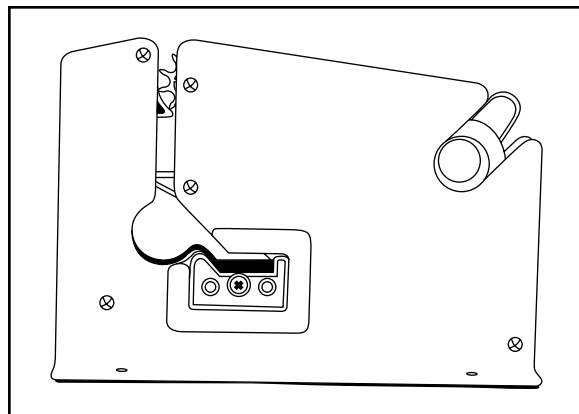
800-295-5510
 uline.mx



#	DESCRIPCIÓN	NO. DE PARTE DE ULINE	NO. DE PARTE DEL FABRICANTE
1	Base para Cinta con Resorte	H-167-TS	P6054
2	Rueda para Insertar la Cinta	H-167W	P6055
3	Soporte para Cinta	H-167C	P605-1
4	Navaja de Corte	H-167D	H109D
5	Navaja con Soporte	H-167B	EX-605BHS
6	Cortadora con Resorte	H-167BREAKER	P605-3

ULINE H-167
ENRUBANNEUSE
À SACS

1-800-295-5510
 uline.ca



#	DESCRIPTION	RÉF. ULINE	RÉF. DU FABRICANT
1	Porte-ruban avec ressort	H-167-TS	P6054
2	Roulette d'entraînement de ruban	H-167W	P6055
3	Support de ruban	H-167C	P605-1
4	Lame de coupe	H-167D	H109D
5	Lame de ruban avec porte-lame	H-167B	EX-605BHS
6	Dispositif de rupture avec ressort	H-167BREAKER	P605-3