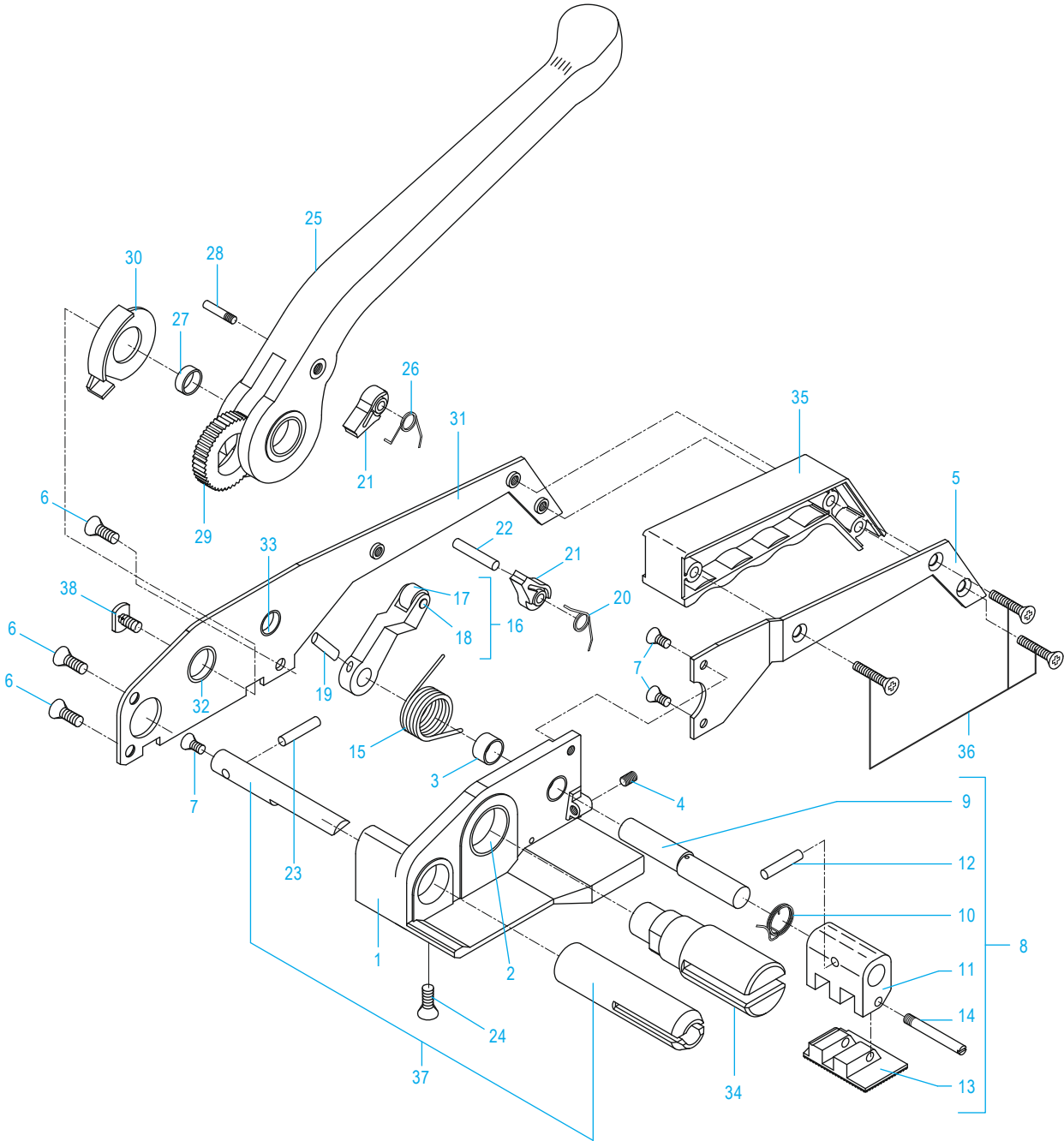
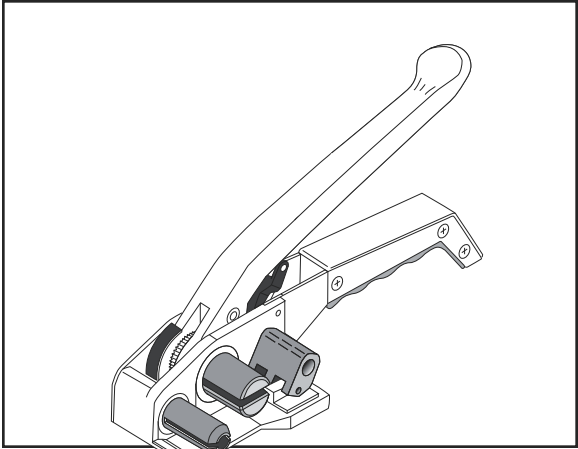


# ULINE H-1587

## POLY CORD STRAPPING TENSIONER

1-800-295-5510  
uline.com



**POLY CORD  
STRAPPING TENSIONER**

1-800-295-5510

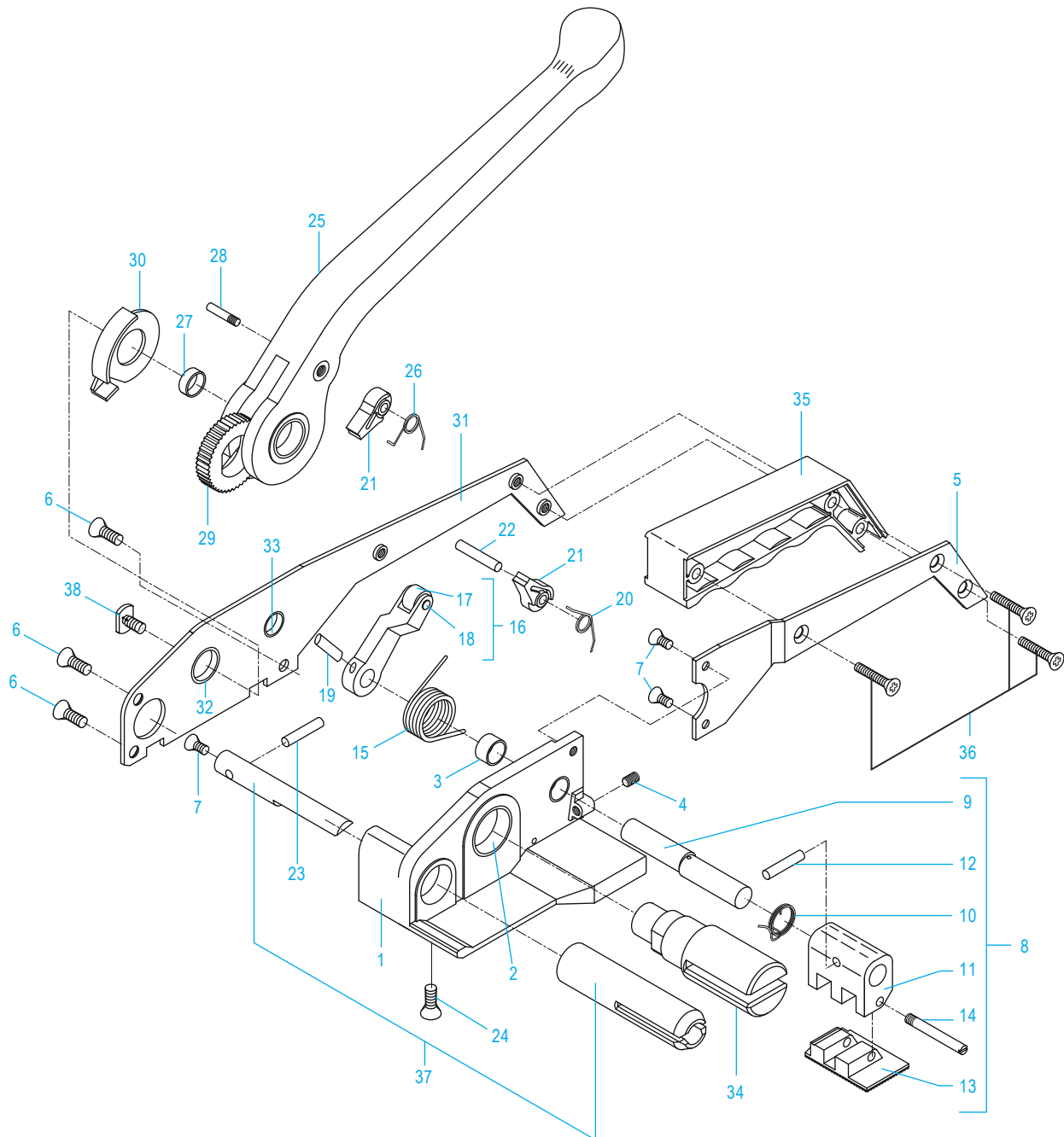
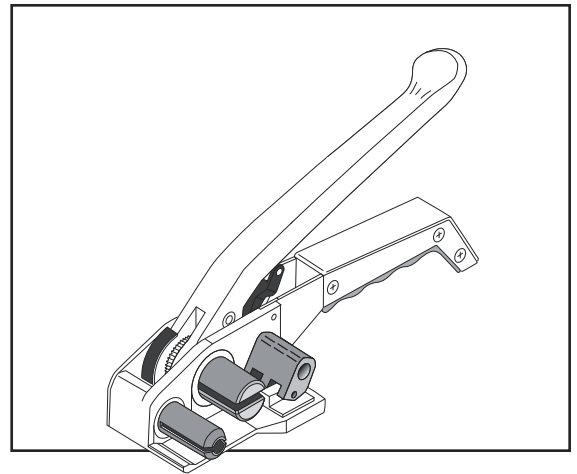
uline.com

#	DESCRIPTION	QTY.	ULINE PART NO.	MFG. PART NO.
1	Housing Complete	1	-----	H26-001
2	Metal Bush (2508)	2	H-1587-2508	MB2508
3	Metal Bush (1206)	2	H-1587-1206	MB1206
4	Hss, M5 x 10	1	-----	HSS0510
5	Handle Plate	1	-----	H26-006
6	Fms, M5 x 10	3	-----	FMS0510S
7	Fms, M5 x 8	3	H-1587-7	FMS0508S
8	Clamp Complete (Includes 9-14)	1	H-1587-CLCOM	H26-010
9	Eccentric Shaft	1	-----	H26-011
10	Resetting Spring	1	H-1587S	H26-012
11	Clamp Arm	1	-----	H26-013
12	Spring Pin	1	H-1587-SPPIN	SP0416
13	Clamp Plate	1	H-1587-15	H26-015
14	Bolt Screw	1	H-1587-BOLTS	H26-016
15	Spring For Clamp	1	H-1587-18	H26-018
16	Rocker Complete (Includes 17 & 18)	1	-----	H26-020
17	Releasing Lever Roller	1	H-540-24	H21-024
18	Releasing Lever Shaft	1	H-572-25	H21-025
19	Spring Pin	1	H-540-30	SP0420
20	Round Spring Bottom	1	H-1587-RSB	H26-027
21	Clamp Pawl	2	H-1587-29	H26-029
22	Cylindrical Pin	1	H-1587-22	H26-030
23	Activating Pin	1	H-1587-APIN	H26-033
24	Fms, M5 x 15	1	H-1587-24	FMS0515S
25	Lever Complete	1	-----	H26-036
26	Round Spring Top	1	H-1587-RST	H26-038
27	Metal Bush (1810)	1	H-1587-1810	MB1810
28	Shank Screw	1	H-1587-28	H26-041
29	Ratchet Wheel	1	H-1587-RATW	H26-042
30	Knife Actuator	1	H-1587-ACTUA	H26-043
31	Rear Plate Complete	1	H-1587-RPTCM	H26-044
32	Metal Bush (1804)	1	H-1587-1804	MB1804
33	Metal Bush (1204)	1	H-1587-1204	MB1204
34	Windlass	1	H-1587-34	H26-047
35	Handle	1	-----	H26-048
36	Fms, M5 x 30	3	-----	FMS0530S
37	Knife Complete	1	H-1587-37	H26-051
38	Holding Screw	1	H-1587-38	H26-052

**ULINE** H-1587

**TENSIONADORA PARA  
FLEJE CORDÓN DE  
POLIÉSTER**

800-295-5510  
uline.mx



**TENSIONADORA PARA  
FLEJE CORDÓN DE  
POLIÉSTER**

800-295-5510

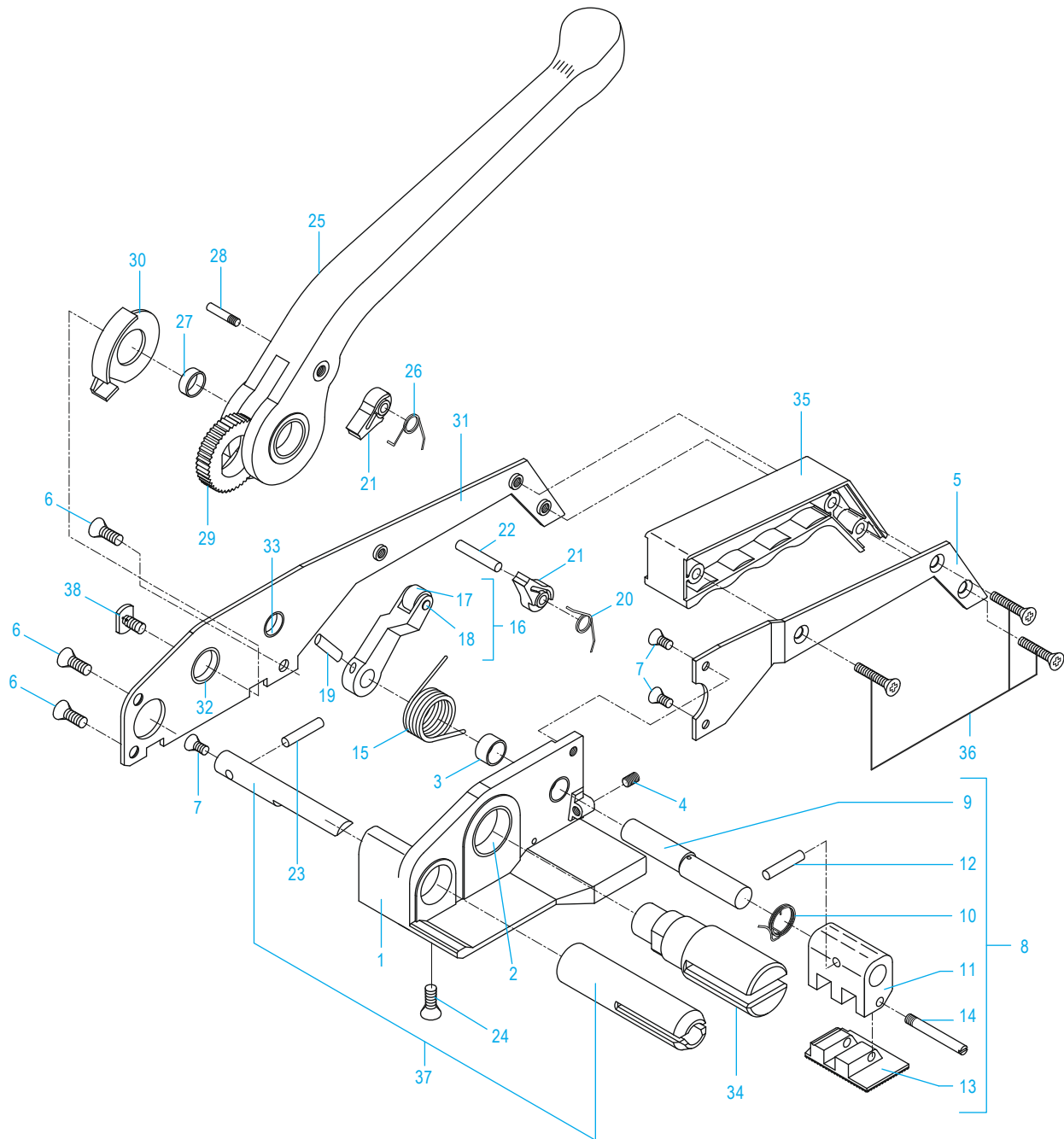
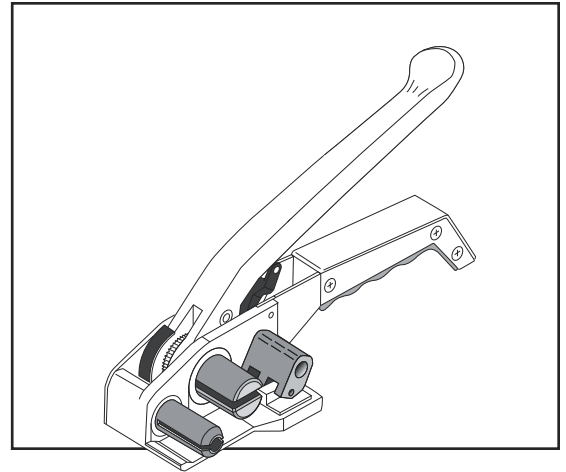
uline.mx

#	DESCRIPCIÓN	CANT.	NO. DE PARTE DE ULINE	NO. DE PARTE DEL FABRICANTE
1	Carcasa Completa	1	-----	H26-001
2	Casquillo de Metal (2508)	2	H-1587-2508	MB2508
3	Casquillo de Metal (1206)	2	H-1587-1206	MB1206
4	Hss, M5 x 10	1	-----	HSS0510
5	Placa de la Palanca	1	-----	H26-006
6	Fms, M5 x 10	3	-----	FMS0510S
7	Fms, M5 x 8	3	H-1587-7	FMS0508S
8	Abrazadera Completa (Incluye 9-14)	1	H-1587-CLCOM	H26-010
9	Eje Excéntrico	1	-----	H26-011
10	Resorte para Restablecer	1	H-1587S	H26-012
11	Extremidad de la Abrazadera	1	-----	H26-013
12	Perno con Resorte	1	H-1587-SPPIN	SP0416
13	Placa de la Abrazadera	1	H-1587-15	H26-015
14	Perno con Rosca	1	H-1587-BOLTS	H26-016
15	Resorte para Abrazadera	1	H-1587-18	H26-018
16	Balancín Completo (Incluye 17 y 18)	1	-----	H26-020
17	Rodillo de la Palanca de Liberación	1	H-540-24	H21-024
18	Eje de la Palanca de Liberación	1	H-572-25	H21-025
19	Perno con Resorte	1	H-540-30	SP0420
20	Parte Inferior del Resorte Redondo	1	H-1587-RSB	H26-027
21	Trinquete de Seguridad para Abrazadera	2	H-1587-29	H26-029
22	Clavija Cilíndrica	1	H-1587-22	H26-030
23	Clavija de Activación	1	H-1587-APIN	H26-033
24	Fms, M5 x 15	1	H-1587-24	FMS0515S
25	Palanca Completa	1	-----	H26-036
26	Parte Superior del Resorte Redondo	1	H-1587-RST	H26-038
27	Casquillo de Metal (1810)	1	H-1587-1810	MB1810
28	Tornillo Anillado	1	H-1587-28	H26-041
29	Rueda del Trinquete	1	H-1587-RATW	H26-042
30	Accionador de Cuchilla	1	H-1587-ACTUA	H26-043
31	Placa Posterior Completa	1	H-1587-RPTCM	H26-044
32	Casquillo de Metal (1804)	1	H-1587-1804	MB1804
33	Casquillo de Metal (1204)	1	H-1587-1204	MB1204
34	Molinete	1	H-1587-34	H26-047
35	Palanca	1	-----	H26-048
36	Fms, M5 x 30	3	-----	FMS0530S
37	Cuchilla Completa	1	H-1587-37	H26-051
38	Tornillo de Sujeción	1	H-1587-38	H26-052

**ULINE** H-1587

**TENDEUR DE CERCLAGE  
EN CORDON DE POLYESTER**

1-800-295-5510  
uline.ca



**TENDEUR DE CERCLAGE  
EN CORDON DE POLYESTER**

#	DESCRIPTION	QTÉ	RÉF. ULINE	RÉF. DU FABRICANT
1	Ossature du boîtier	1	-----	H26-001
2	Bague en métal (2508)	2	H-1587-2508	MB2508
3	Bague en métal (1206)	2	H-1587-1206	MB1206
4	Vis de réglage à tête hexagonale, M5 x 10 mm	1	-----	HSS0510
5	Plaque de poignée	1	-----	H26-006
6	Vis à métaux à tête plate, M5 x 10 mm	3	-----	FMS0510S
7	Vis à métaux à tête plate, M5 x 8 mm	3	H-1587-7	FMS0508S
8	Mécanisme de pinçage complet (comprend les éléments 9 à 14)	1	H-1587-CLCOM	H26-010
9	Arbre excentrique	1	-----	H26-011
10	Ressort de remise à zéro	1	H-1587S	H26-012
11	Bras de pince	1	-----	H26-013
12	Cheville ressort	1	H-1587-SPPIN	SP0416
13	Plaque à pince	1	H-1587-15	H26-015
14	Vis boulon	1	H-1587-BOLTS	H26-016
15	Ressort de pince	1	H-1587-18	H26-018
16	Bascule complète (comprend les éléments 17 et 18)	1	-----	H26-020
17	Rouleau de levier de dégagement	1	H-540-24	H21-024
18	Arbre de levier de dégagement	1	H-572-25	H21-025
19	Cheville ressort	1	H-540-30	SP0420
20	Bas de ressort rond	1	H-1587-RSB	H26-027
21	Pince à cliquet	2	H-1587-29	H26-029
22	Axe cylindrique	1	H-1587-22	H26-030
23	Goupille d'activation	1	H-1587-APIN	H26-033
24	Vis à métaux à tête plate, M5 x 15 mm	1	H-1587-24	FMS0515S
25	Levier complet	1	-----	H26-036
26	Dessus de ressort rond	1	H-1587-RST	H26-038
27	Bague en métal (1810)	1	H-1587-1810	MB1810
28	Vis de tige	1	H-1587-28	H26-041
29	Roue à rochet	1	H-1587-RATW	H26-042
30	Actionneur de couteau	1	H-1587-ACTUA	H26-043
31	Plaque arrière complète	1	H-1587-RPTCM	H26-044
32	Bague en métal (1804)	1	H-1587-1804	MB1804
33	Bague en métal (1204)	1	H-1587-1204	MB1204
34	Bourriquet	1	H-1587-34	H26-047
35	Poignée	1	-----	H26-048
36	Vis à métaux à tête plate, M5 x 30 mm	3	-----	FMS0530S
37	Couteau complet	1	H-1587-37	H26-051
38	Vis de retenue	1	H-1587-38	H26-052