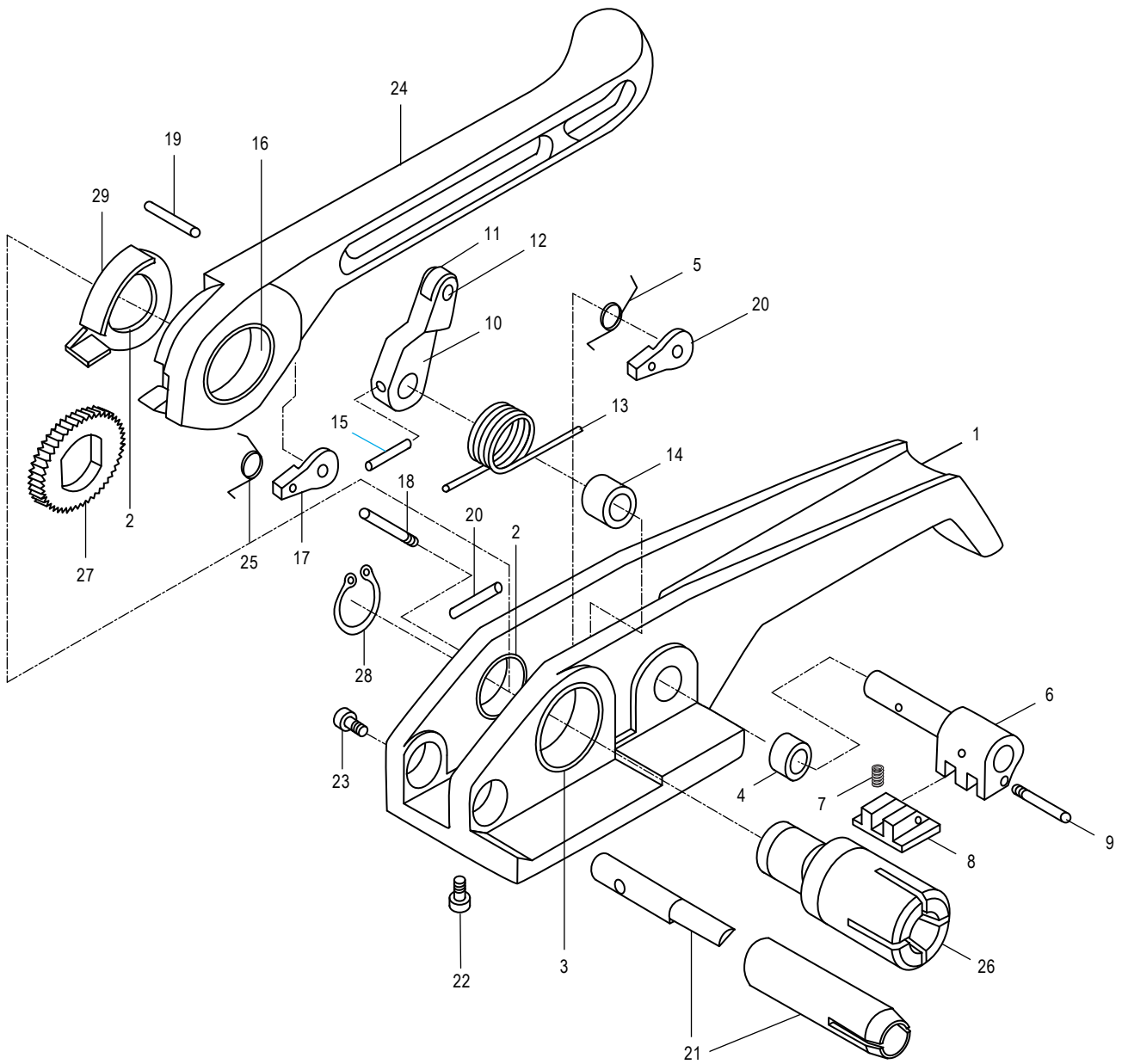
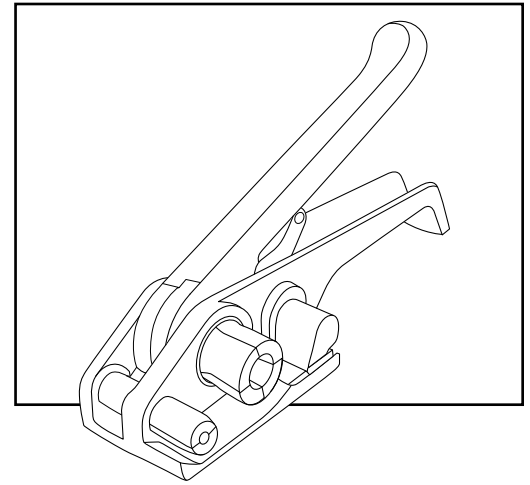


# ULINE H-1586

## POLY CORD STRAPPING TENSIONER

1-800-295-5510  
uline.com

Para Español, vea páginas 3-4.  
Pour le français, consulter les pages 5-6.



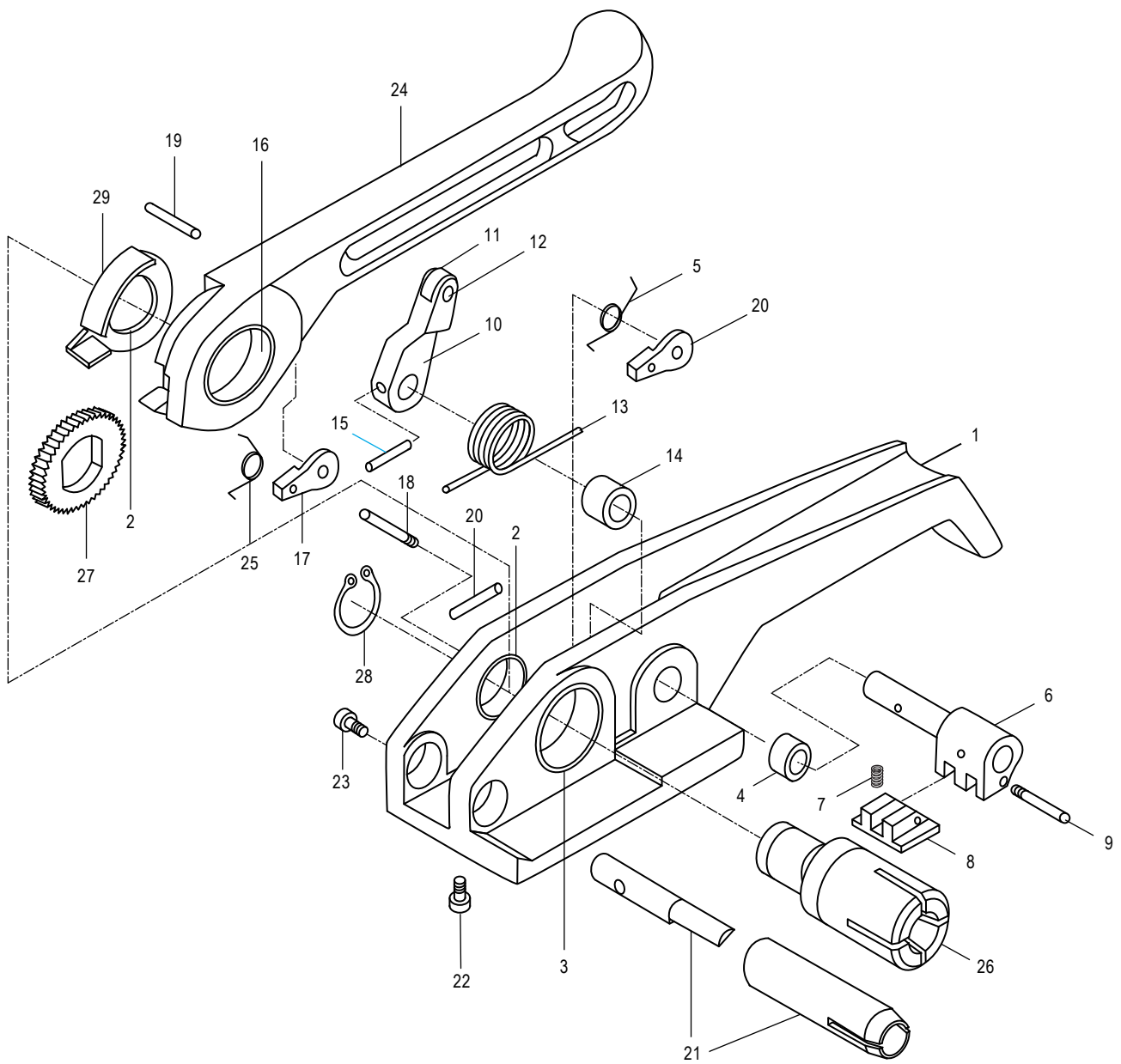
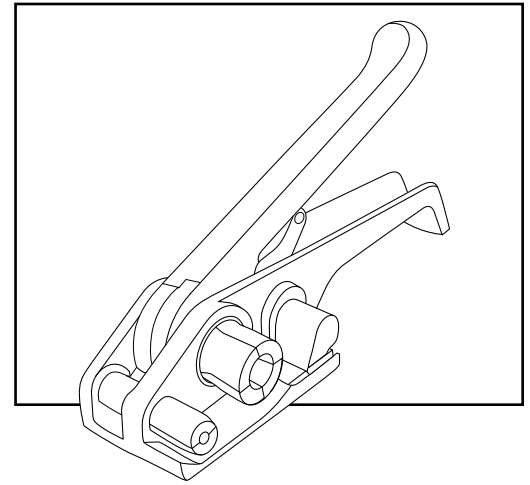
**ULINE H-1586****POLY CORD  
STRAPPING TENSIONER****1-800-295-5510****uline.com**

#	DESCRIPTION	QTY.	ULINE PART NO.	MFG. PART NO.
1	Base	1	-----	H22-001
2	Small Bushing	2	-----	H21-002
3	Big Bushing (Base)	1	H-572-003	H21-003
4	Bushing	2	H-540-004	H21-004
5	Base Toggle Spring	1	H-540-008	H21-008
6	Gripper	1	H-540-15	H21-015
7	Gripper Spring	1	H-540-17	H21-017
8	Gripper Plate	1	H-1586-18	H22-018
9	Gripper Screw	1	H-540-19	H21-019
10	Releasing Lever	1	-----	H21-022
11	Releasing Lever Roller	1	H-540-24	H21-024
12	Releasing Lever Shaft	1	H-572-25	H21-025
13	Main Spring	1	H-540-28	H21-028
14	Main Spring Bushing	1	H-540-29	H21-029
15	Spring Pin, 4 x 20	1	H-540-30	SP0420
16	Big Bushing (Handle)	1	H-540-32	H21-032
17	Toggle	2	H-540-33	H21-033
18	Base Shaft	1	H-540-35	H21-035
19	Handle Shaft	1	H-540-36	H21-036
20	Blade Lever	1	H-572-38	H21-038
21	Cutting Set	1	H-1586-CUT	H22-040
22	HBS, M4 x 8	1	H-540-041	HBS0408
23	HBS, M4 x 6	1	H-540-42	HBS0406
24	Handle	1	H-572-43	H21-043
25	Handle Toggle Spring	1	H-540-47	H21-047
26	Windlass	1	H-540-48	H21-048
27	Ratchet Wheel	1	H-540-49	H21-049
28	Stop Ring, S-20	1	H-540-50	SR20
29	Nose Hook	1	H-540-53	H21-053

**ULINE** H-1586

**TENSIONADORA PARA  
FLEJE CORDÓN DE  
POLIÉSTER**

800-295-5510  
uline.mx



#	DESCRIPCIÓN	CANT.	NO. DE PARTE DE ULINE	NO. DE PARTE DEL FABRICANTE
1	Base	1	-----	H22-001
2	Casquillo Pequeño	2	-----	H21-002
3	Casquillo Grande (Base)	1	H-572-003	H21-003
4	Casquillo	2	H-540-004	H21-004
5	Resorte Acodado de la Base	1	H-540-008	H21-008
6	Sujetador	1	H-540-15	H21-015
7	Resorte de Sujeción	1	H-540-17	H21-017
8	Placa Sujetadora	1	H-1586-18	H22-018
9	Tornillo de Sujeción	1	H-540-19	H21-019
10	Palanca de Liberación	1	-----	H21-022
11	Rodillo de la Palanca de Liberación	1	H-540-24	H21-024
12	Eje de la Palanca de Liberación	1	H-572-25	H21-025
13	Resorte Principal	1	H-540-28	H21-028
14	Casquillo del Resorte Principal	1	H-540-29	H21-029
15	Perno con Resorte, 4 x 20	1	H-540-30	SP0420
16	Casquillo Grande (Asa)	1	H-540-32	H21-032
17	Conmutador	2	H-540-33	H21-033
18	Eje de la Base	1	H-540-35	H21-035
19	Eje del Asa	1	H-540-36	H21-036
20	Palanca de la Hoja	1	H-572-38	H21-038
21	Juego de Corte	1	H-1586-CUT	H22-040
22	HBS, M4 x 8	1	H-540-041	HBS0408
23	HBS, M4 x 6	1	H-540-42	HBS0406
24	Asa	1	H-572-43	H21-043
25	Resorte Acodado del Asa	1	H-540-47	H21-047
26	Molinete	1	H-540-48	H21-048
27	Rueda del Trinquete	1	H-540-49	H21-049
28	Anillo de Tope, S-20	1	H-540-50	SR20
29	Gancho Delantero	1	H-540-53	H21-053



#	DESCRIPTION	QTÉ	RÉF. ULINE	RÉF. DU FABRICANT
1	Base	1	-----	H22-001
2	Petite bague	2	-----	H21-002
3	Grande bague (base)	1	H-572-003	H21-003
4	Bague	2	H-540-004	H21-004
5	Ressort à pattes (base)	1	H-540-008	H21-008
6	Préhenseur	1	H-540-15	H21-015
7	Ressort de préhenseur	1	H-540-17	H21-017
8	Plateau de préhenseur	1	H-1586-18	H22-018
9	Vis de préhenseur	1	H-540-19	H21-019
10	Levier de dégagement	1	-----	H21-022
11	Rouleau de levier de dégagement	1	H-540-24	H21-024
12	Arbre de levier de dégagement	1	H-572-25	H21-025
13	Ressort principal	1	H-540-28	H21-028
14	Bague de ressort principal	1	H-540-29	H21-029
15	Cheville ressort, 4 x 20	1	H-540-30	SP0420
16	Grande bague (poignée)	1	H-540-32	H21-032
17	Bascule	2	H-540-33	H21-033
18	Arbre de la base	1	H-540-35	H21-035
19	Arbre de la poignée	1	H-540-36	H21-036
20	Levier de lame	1	H-572-38	H21-038
21	Ensemble de coupe	1	H-1586-CUT	H22-040
22	HBS, M4 x 8	1	H-540-041	HBS0408
23	HBS, M4 x 6	1	H-540-42	HBS0406
24	Poignée	1	H-572-43	H21-043
25	Ressort à pattes de la poignée	1	H-540-47	H21-047
26	Bourriquet	1	H-540-48	H21-048
27	Roue à rochet	1	H-540-49	H21-049
28	Anneau de butée, S-20	1	H-540-50	SR20
29	Crochet avant	1	H-540-53	H21-053