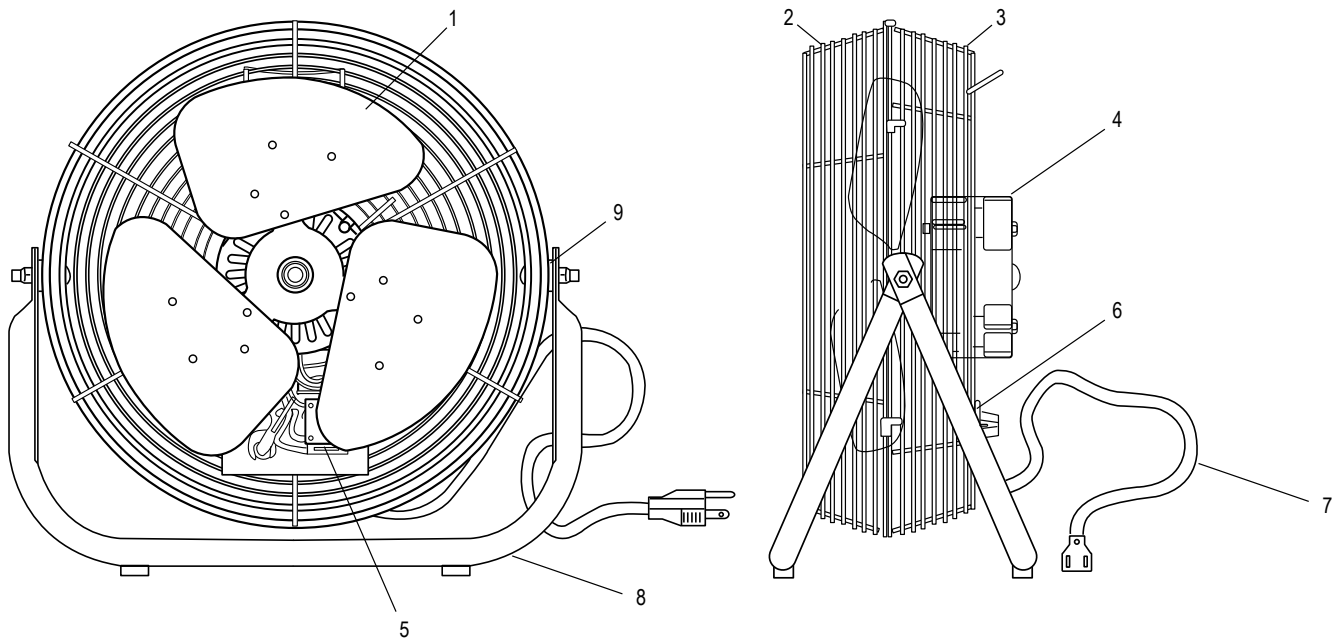


ULINE H-1573

24" PORTABLE FLOOR FAN

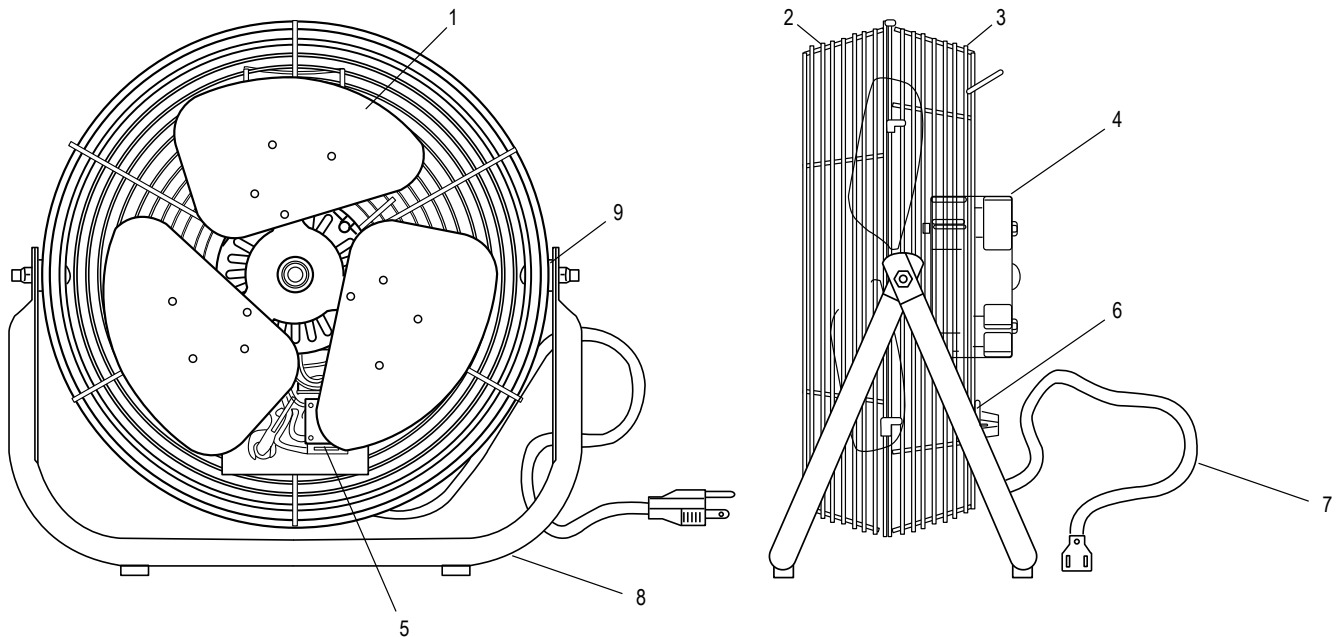
1-800-295-5510
 uline.com



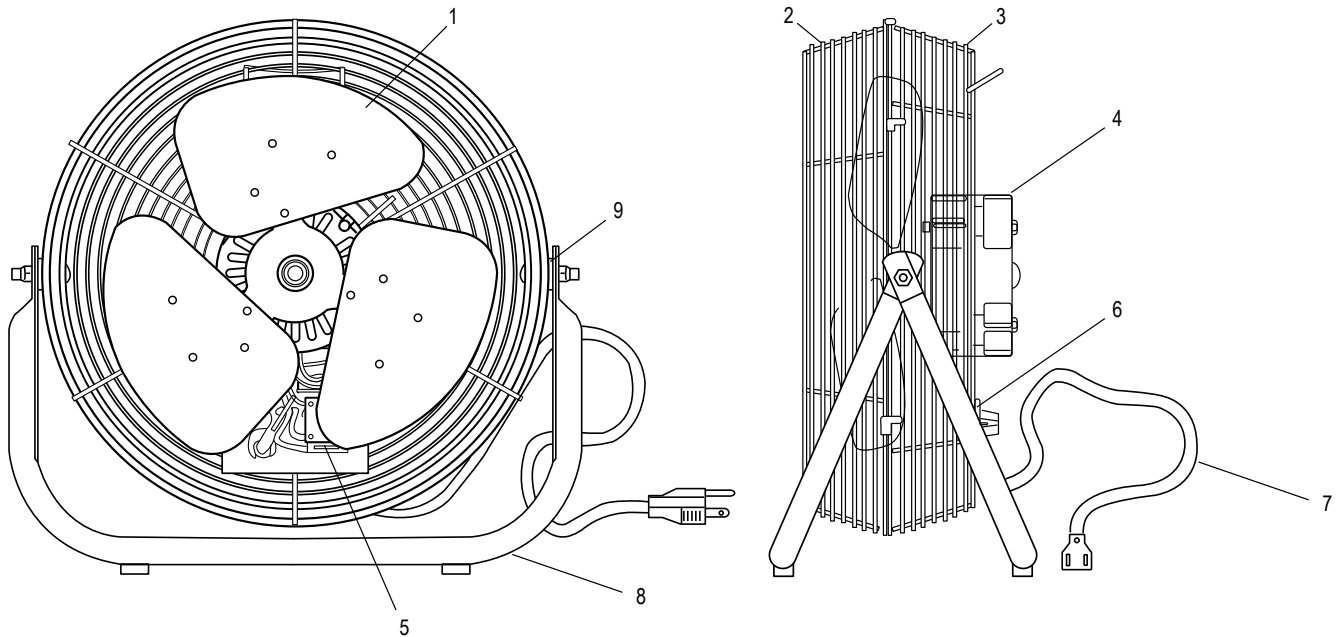
#	DESCRIPTION	QTY.	ULINE PART NO.	MFG. PART NO.
1	Fan Blade Assembly	1	H-1573-BLADE	29904017
2	Front Guard	1	-----	63993001
3	Rear Guard	1	-----	63992001
4	Motor	1	-----	58364002
5	Switch	1	H-1574SWITCH	28686001
6	Switch Knob	1	H-1574KNOB	63727002
7	Cord Set	1	-----	58047001
8	Floor Stand	1	-----	58048506
9	Rubber Bushing	1	H-1573-9	43884002

ULINE H-1573
VENTILADOR DE PISO
PORTÁTIL DE 24"

800-295-5510
 uline.mx



#	DESCRIPCIÓN	CANT.	NO. DE PARTE DE ULINE	NO. DE PARTE DEL FABRICANTE
1	Ensamble de las Aspas del Ventilador	1	H-1573-BLADE	29904017
2	Cubierta Frontal	1	-----	63993001
3	Cubierta Trasera	1	-----	63992001
4	Motor	1	-----	58364002
5	Interruptor	1	H-1574SWITCH	28686001
6	Perilla del Interruptor	1	H-1574KNOB	63727002
7	Set del Cable	1	-----	58047001
8	Base para Piso	1	-----	58048506
9	Casquillo de Caucho	1	H-1573-9	43884002



#	DESCRIPTION	QTÉ.	RÉF. ULINE	RÉF. DU FABRICANT
1	Ensemble des pales du ventilateur	1	H-1573-BLADE	29904017
2	Grille protectrice avant	1	-----	63993001
3	Grille protectrice arrière	1	-----	63992001
4	Moteur	1	-----	58364002
5	Commutateur	1	H-1574SWITCH	28686001
6	Bouton de commutateur	1	H-1574KNOB	63727002
7	Ensemble de cordon	1	-----	58047001
8	Support de plancher	1	-----	58048506
9	Bague en caoutchouc	1	H-1573-9	43884002