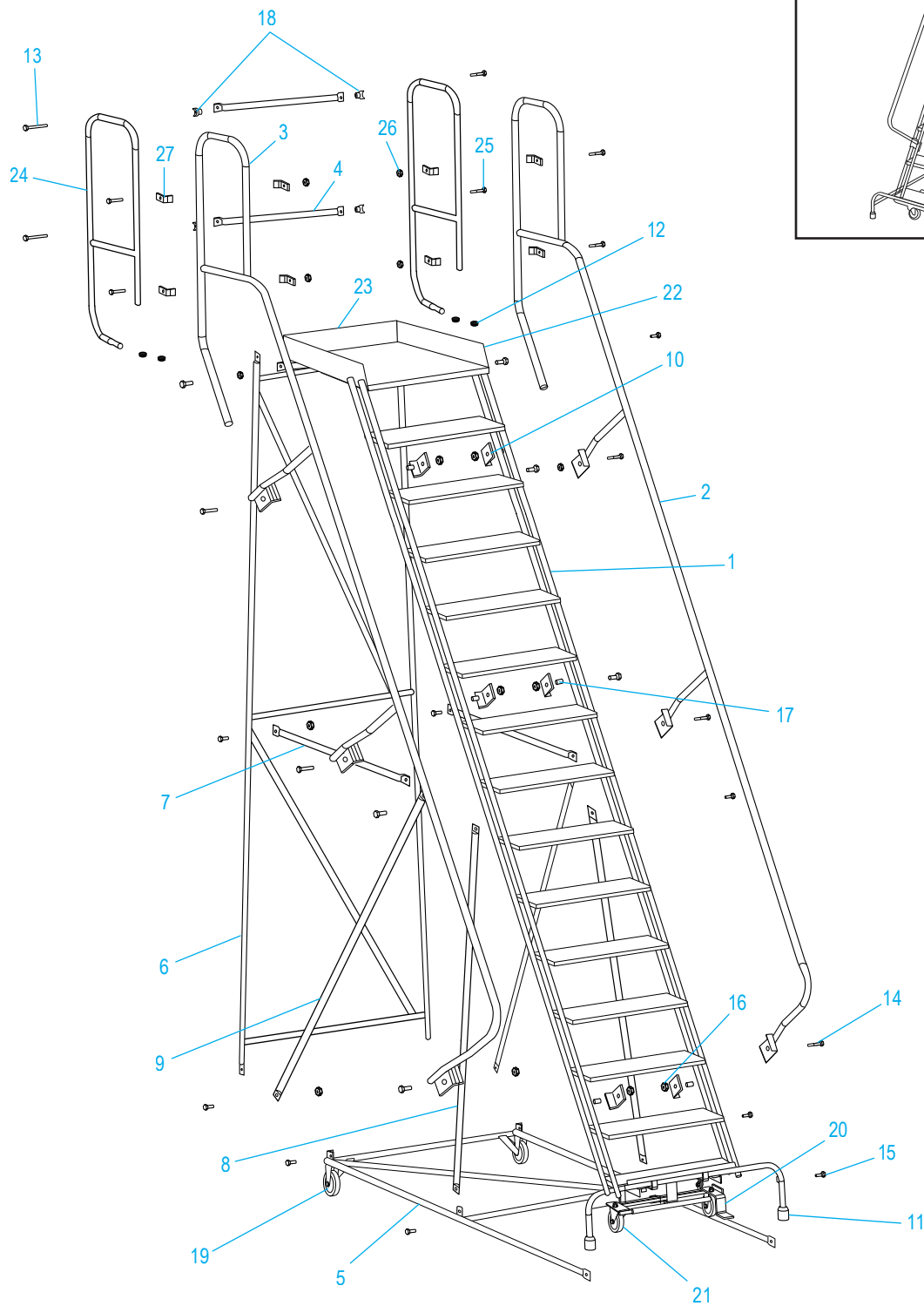
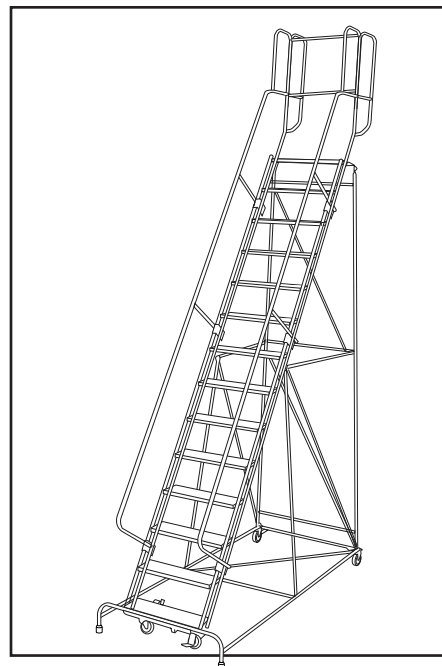


**ULINE** H-1555-30, H-1556-30  
H-1557-30, H-1558-30

1-800-295-5510  
uline.com

# 13-16 STEP ROLLING SAFETY LADDER

30" DEEP TOP STEP





H-1555-30, H-1556-30  
H-1557-30, H-1558-30

1-800-295-5510  
uline.com

# 13-16 STEP ROLLING SAFETY LADDER

30" DEEP TOP STEP

**PARTS LISTED IN RED ARE EXCLUSIVE TO LADDERS SOLD IN CALIFORNIA.**

#	DESCRIPTION	QTY.	ULINE PART NO.	MFG. PART NO.
1	Stile For H-1555-30	1	-----	AS1434
1	Stile For H-1556-30	1	-----	AS1436
1	Stile For H-1557-30	1	-----	AS1438
1	Stile For H-1558-30	1	-----	AS1440
2	Handrail Right For H-1555-30	1	-----	SU1749
2	Handrail Right For H-1556-30	1	-----	SU1751
2	Handrail Right For H-1557-30	1	-----	SU1753
2	Handrail Right For H-1558-30	1	H-1558-HRWLD	SU1755
3	Handrail Left For H-1555-30	1	-----	SU1748
3	Handrail Left For H-1556-30	1	-----	SU1750
3	Handrail Left For H-1557-30	1	-----	SU1752
3	Handrail Left For H-1558-30	1	-----	SU1754
4	No. 3 Bar	2	H-843-4	SU1460
5	Base Panel For H-1555-30	1	----- -----	SU2433 SU1997
5	Base Panel For H-1556-30	1	H-1556-BSPNL -----	SU2435 SU2246
5	Base Panel For H-1557-30	1	----- -----	SU2437 SU2285
5	Base Panel For H-1558-30	1	H-1558-BSPAN -----	SU1446 SU2284
6	Back Panel For H-1555-30	1	H-1555-BACK -----	SU1451 SU1994
6	Back Panel For H-1556-30	1	H-1556-BKPNL -----	SU1452 SU1996
6	Back Panel For H-1557-30	1	----- -----	SU1453 SU2289
6	Back Panel For H-1558-30	1	H-1558-BAR -----	SU1454 SU2013
7	Horizontal Brace for H-1555-30	2	-----	ST6683
7	Horizontal Brace for H-1556-30	2	-----	ST6687
7	Horizontal Brace for H-1557-30	2	H-1557ST6689	ST6689
7	Horizontal Brace for H-1558-30	2	H-1558-HB	ST6566
8	Vertical Brace for H-1555-30	2	H-1554-VTBRC	ST6673
8	Vertical Brace for H-1556-30, H-1557-30	2	H-1556-VTBRC	ST6677
8	Vertical Brace for H-1558-30	2	H-1558-VB	ST6677



H-1555-30, H-1556-30  
H-1557-30, H-1558-30

1-800-295-5510  
uline.com

# 13-16 STEP ROLLING SAFETY LADDER

30" DEEP TOP STEP

#	DESCRIPTION	QTY.	ULINE PART NO.	MFG. PART NO.
9	Diagonal Brace for H-1555-30	2	-----	ST6684
9	Diagonal Brace for H-1556-30	2	H-1556-DBRCE	ST6520
9	Diagonal Brace for H-1557-30	2	H-1557ST6690	ST6690
9	Diagonal Brace for H-1558-30	2	H-1558-DBRC	ST6709
10	Handrail Bracket	6	H-844-SF4500	SF4500
11	Rubber Feet	2	H-840-RBFEEET	A-301-0304
	Rubber Bumper	2	H-1555-PAD	SU9703
12	Cap Plug	2	-----	A-301-0428
13	1/4-20 x 2 3/4" Hex Head Bolt	4	-----	-----
14	3/8-16 x 2" Hex Head Bolt	6	-----	-----
15	3/8-16 x 1 1/4" Hex Head Bolt	12	-----	-----
16	3/8-16 Hex Nut	18	-----	-----
17	Gray Bushing	6	-----	-----
18	Notched Bushing	4	-----	-----
19	Rigid Caster Set	2	H-842-CASTER	SU1070
20	Safelock Truck	1	H-842-LOCK	SU1096
21	Swivel Caster Kit	2	H-844-SWIVEL	SU9707
22	Side Toe Board	2	-----	SF3125
23	Back Toe Board	1	-----	SF3120
24	Guardrail Extension Panel	2	-----	SF1763
25	3/8-16 x 2" Hex Head Bolt	4	-----	-----
26	3/8-16 Hex Nut	4	-----	-----
27	Guardrail Extension Bracket	8	-----	-----
	<b>Replacement Hardware Kit</b> Includes: • 1/4-20 x 2 3/4" Hex Head Bolt #13 (4) • 3/8-16 x 2" Hex Head Bolt #14 (6) • 3/8-16 x 1 1/4" Hex Head Bolt #15 (12) • 3/8-16 Hex Nut #16 (18) • Gray Bushing #17 (6) • Notched Bushing #18 (4)	1	H-4769	HW1004
	<b>Replacement Hardware Kit for Guardrail Extension</b> Includes: • 3/8-16 x 2" Hex Head Bolt #25 (4) • 3/8-16 Hex Nut #26 (4) • Guardrail Extension Bracket #27 (8)	1	H-4770	HW1006

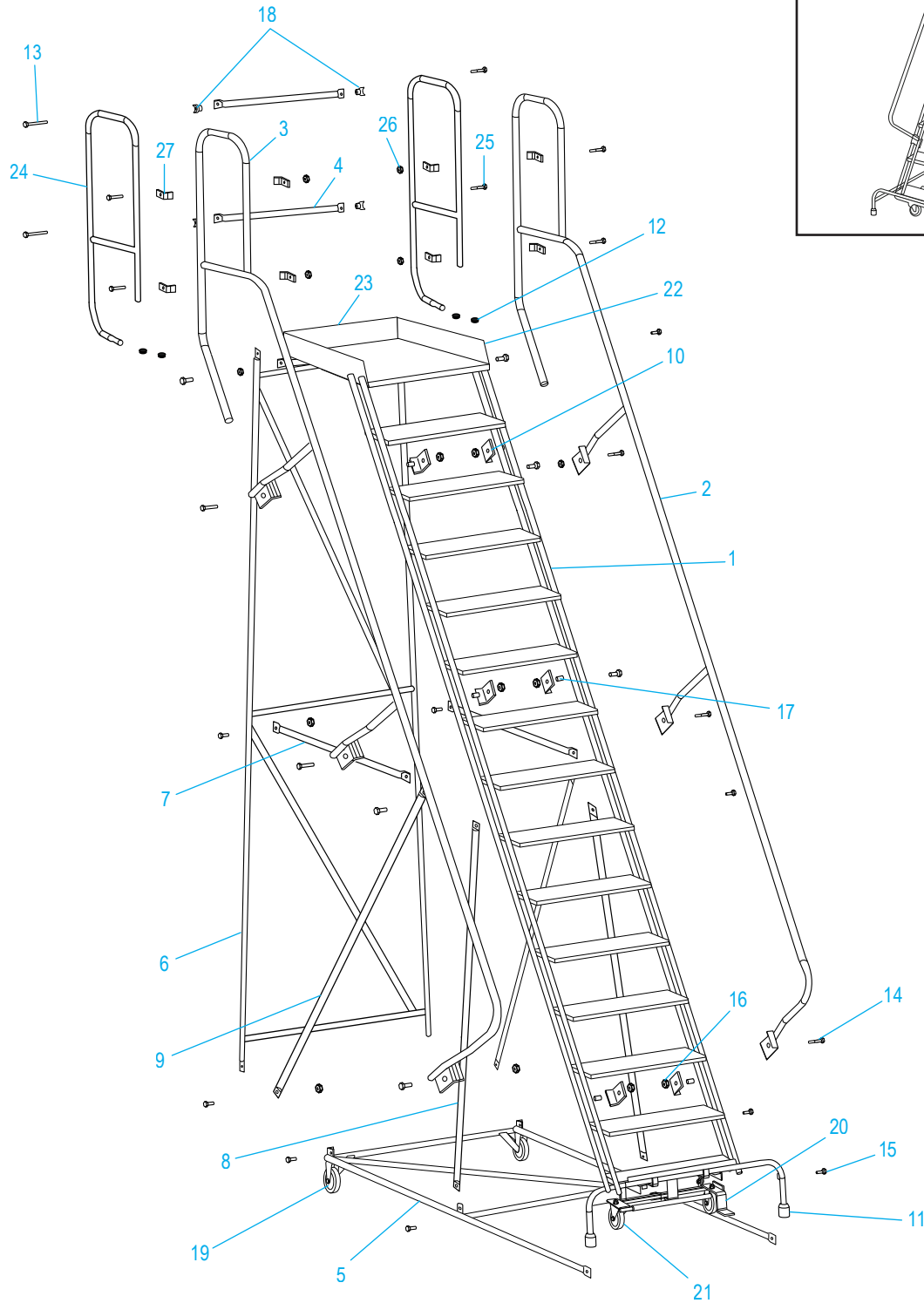
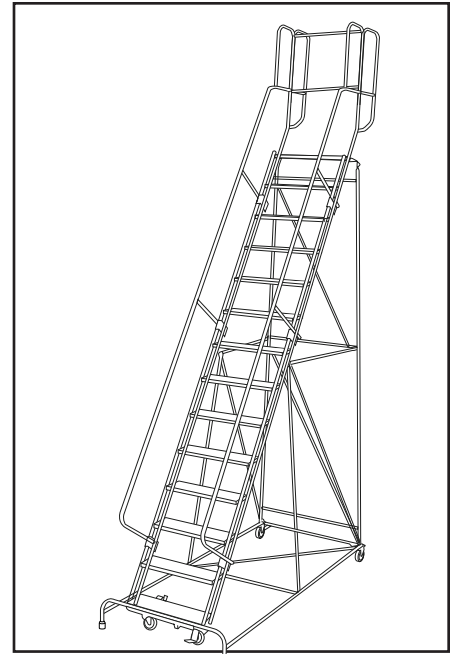


H-1555-30, H-1556-30  
H-1557-30, H-1558-30

01-800-295-5510  
uline.mx

# ESCALERA DE SEGURIDAD CON RUEDAS, DE 13 A 16 ESCALONES

Y ESCALÓN SUPERIOR DE 30" DE PROFUNDIDAD





H-1555-30, H-1556-30  
H-1557-30, H-1558-30

01-800-295-5510

uline.mx

# ESCALERA DE SEGURIDAD CON RUEDAS, DE 13 A 16 ESCALONES

Y ESCALÓN SUPERIOR DE 30" DE PROFUNDIDAD

**LAS PARTES QUE APARECEN EN ROJO EN LA LISTA SON EXCLUSIVAS PARA LAS ESCALERAS VENDIDAS EN CALIFORNIA.**

#	DESCRIPCIÓN	CANT.	NO. DE PARTE DE ULINE	NO. DE PARTE DEL FABRICANTE
1	Escalones para H-1555-30	1	-----	AS1434
1	Escalones para H-1556-30	1	-----	AS1436
1	Escalones para H-1557-30	1	-----	AS1438
1	Escalones para H-1558-30	1	-----	AS1440
2	Pasamanos Derecho para H-1555-30	1	-----	SU1749
2	Pasamanos Derecho para H-1556-30	1	-----	SU1751
2	Pasamanos Derecho para H-1557-30	1	-----	SU1753
2	Pasamanos Derecho para H-1558-30	1	H-1558-HRWLD	SU1755
3	Pasamanos Izquierdo para H-1555-30	1	-----	SU1748
3	Pasamanos Izquierdo para H-1556-30	1	-----	SU1750
3	Pasamanos Izquierdo para H-1557-30	1	-----	SU1752
3	Pasamanos Izquierdo para H-1558-30	1	-----	SU1754
4	Barra n.º 3	2	H-843-4	SU1460
5	Panel Base para H-1555-30	1	----- -----	SU2433 SU1997
5	Panel Base para H-1556-30	1	H-1556-BSPNL -----	SU2435 SU2246
5	Panel Base para H-1557-30	1	----- -----	SU2437 SU2285
5	Panel Base para H-1558-30	1	H-1558-BSPAN -----	SU1446 SU2284
6	Panel Posterior para H-1555-30	1	H-1555-BACK -----	SU1451 SU1994
6	Panel Posterior para H-1556-30	1	H-1556-BKPNL -----	SU1452 SU1996
6	Panel Posterior para H-1557-30	1	----- -----	SU1453 SU2289
6	Panel Posterior para H-1558-30	1	H-1558-BAR -----	SU1454 SU2013
7	SopORTE Horizontal para H-1555-30	2	-----	ST6683
7	SopORTE Horizontal para H-1556-30	2	-----	ST6687
7	SopORTE Horizontal para H-1557-30	2	H-1557ST6689	ST6689
7	SopORTE Horizontal para H-1558-30	2	H-1558-HB	ST6566
8	SopORTE Vertical para H-1555-30	2	H-1554-VTBRC	ST6673
8	SopORTE Vertical para H-1556-30, H-1557-30	2	H-1556-VTBRC	ST6677
8	SopORTE Vertical para H-1558-30	2	H-1558-VB	ST6677



H-1555-30, H-1556-30  
H-1557-30, H-1558-30

01-800-295-5510

uline.mx

# ESCALERA DE SEGURIDAD CON RUEDAS, DE 13 A 16 ESCALONES

Y ESCALÓN SUPERIOR DE 30" DE PROFUNDIDAD

#	DESCRIPCIÓN	CANT.	NO. DE PARTE DE ULINE	NO. DE PARTE DEL FABRICANTE
9	Soporte Diagonal para H-1555-30	2	-----	ST6684
9	Soporte Diagonal para H-1556-30	2	H-1556-DBRCE	ST6520
9	Soporte Diagonal para H-1557-30	2	H-1557ST6690	ST6690
9	Soporte Diagonal para H-1558-30	2	H-1558-DBRC	ST6709
10	Soporte de Pasamanos	6	H-844-SF4500	SF4500
11	Patas de Goma	2	H-840-RBFEEET	A-301-0304
	Tope de Goma	2	H-1555-PAD	SU9703
12	Tapón de la Tapa	2	-----	A-301-0428
13	Perno de Cabeza Hexagonal de 1/4-20 x 2¾"	4	-----	-----
14	Perno de Cabeza Hexagonal de 3/8-16 x 2"	6	-----	-----
15	Perno de Cabeza Hexagonal de 3/8-16 x 1¼"	12	-----	-----
16	Tuerca Hexagonal de 3/8-16	18	-----	-----
17	Buje Gris	6	-----	-----
18	Buje Mellado	4	-----	-----
19	Juego de Ruedas Fijas	2	H-842-CASTER	SU1070
20	Carrito con Freno de Seguridad	1	H-842-LOCK	SU1096
21	Kit de Ruedas Giratorias	2	H-844-SWIVEL	SU9707
22	Tabla Superior Lateral	2	-----	SF3125
23	Tabla Superior Posterior	1	-----	SF3120
24	Panel de Extensión para Barandilla	2	-----	SF1763
25	Perno de Cabeza Hexagonal de 3/8-16 x 2"	4	-----	-----
26	Tuerca Hexagonal de 3/8-16	4	-----	-----
27	Soporte para Extensión de Pasamanos	8	-----	-----
	<b>Kit de Tornillería de Repuesto</b> Incluye: <ul style="list-style-type: none"> <li>• 4 Pernos de Cabeza Hexagonal de 1/4-20 x 2¾" #13</li> <li>• 6 Pernos de Cabeza Hexagonal de 3/8-16 x 2" #14</li> <li>• 12 Pernos de Cabeza Hexagonal de 3/8-16 x 1¼" #15</li> <li>• 18 Tuercas Hexagonales de 3/8-16 #16</li> <li>• 6 Bujes Grises #17</li> <li>• 4 Bujes Mellados #18</li> </ul>	1	H-4769	HW1004
	<b>Kit de Tornillería de Repuesto para Extensión de Pasamanos</b> Incluye: <ul style="list-style-type: none"> <li>• 4 Pernos de Cabeza Hexagonal de 3/8-16 x 2" #25</li> <li>• 4 Tuercas Hexagonales de 3/8-16 #26</li> <li>• 8 Soportes para Extensión de Pasamanos #27</li> </ul>	1	H-4770	HW1006

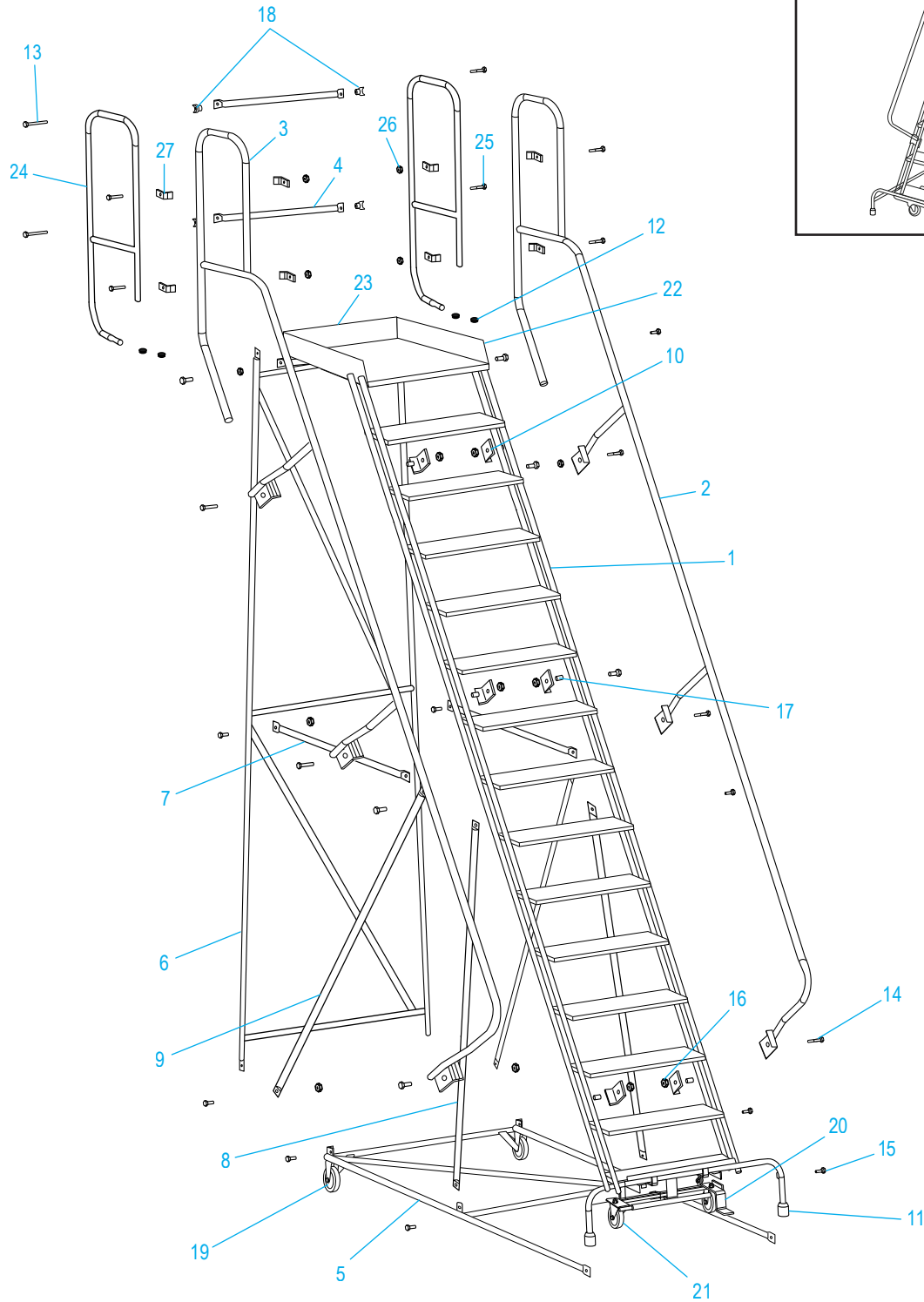
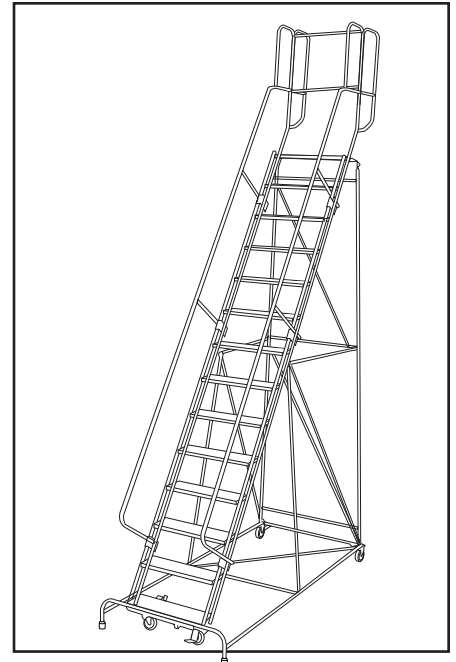
**ULINE**

H-1555-30, H-1556-30  
H-1557-30, H-1558-30

1-800-295-5510  
uline.com

# ÉCHELLE DE SÉCURITÉ ROULANTE À 13 OU 16 MARCHES

MARCHE SUPÉRIEURE DE 30 PO DE PROFONDEUR



# ÉCHELLE DE SÉCURITÉ ROULANTE À 13 OU 16 MARCHES

MARCHE SUPÉRIEURE DE 30 PO DE PROFONDEUR

**LES PIÈCES INDIQUÉES EN ROUGE SONT DESTINÉES EXCLUSIVEMENT AUX ÉCHELLES VENDUES EN CALIFORNIE.**

#	DESCRIPTION	QTÉ	RÉF. ULINE	RÉF. DU FABRICANT
1	Montant pour H-1555-30	1	-----	AS1434
1	Montant pour H-1556-30	1	-----	AS1436
1	Montant pour H-1557-30	1	-----	AS1438
1	Montant pour H-1558-30	1	-----	AS1440
2	Main courante droite pour H-1555-30	1	-----	SU1749
2	Main courante droite pour H-1556-30	1	-----	SU1751
2	Main courante droite pour H-1557-30	1	-----	SU1753
2	Main courante droite pour H-1558-30	1	H-1558-HRWLD	SU1755
3	Main courante gauche pour H-1555-30	1	-----	SU1748
3	Main courante gauche pour H-1556-30	1	-----	SU1750
3	Main courante gauche pour H-1557-30	1	-----	SU1752
3	Main courante gauche pour H-1558-30	1	-----	SU1754
4	Barre n° 3	2	H-843-4	SU1460
5	Panneau de base pour H-1555-30	1	----- -----	SU2433 <b>SU1997</b>
5	Panneau de base pour H-1556-30	1	H-1556-BSPNL -----	SU2435 <b>SU2246</b>
5	Panneau de base pour H-1557-30	1	----- -----	SU2437 <b>SU2285</b>
5	Panneau de base pour H-1558-30	1	H-1558-BSPAN -----	SU1446 <b>SU2284</b>
6	Panneau arrière pour H-1555-30	1	H-1555-BACK -----	SU1451 <b>SU1994</b>
6	Panneau arrière pour H-1556-30	1	H-1556-BKPNL -----	SU1452 <b>SU1996</b>
6	Panneau arrière pour H-1557-30	1	----- -----	SU1453 <b>SU2289</b>
6	Panneau arrière pour H-1558-30	1	H-1558-BAR -----	SU1454 <b>SU2013</b>
7	Entretoise horizontale pour H-1555-30	2	-----	ST6683
7	Entretoise horizontale pour H-1556-30	2	-----	ST6687
7	Entretoise horizontale pour H-1557-30	2	H-1557ST6689	ST6689
7	Entretoise horizontale pour H-1558-30	2	H-1558-HB	ST6566
8	Entretoise verticale pour H-1555-30	2	H-1554-VTBRC	ST6673
8	Entretoise verticale pour H-1556-30, H-1557-30	2	H-1556-VTBRC	ST6677
8	Entretoise verticale pour H-1558-30	2	H-1558-VB	ST6677



# ÉCHELLE DE SÉCURITÉ ROULANTE À 13 OU 16 MARCHES

MARCHE SUPÉRIEURE DE 30 PO DE PROFONDEUR

#	DESCRIPTION	QTÉ	RÉF. ULINE	RÉF. DU FABRICANT
9	Entretoise diagonale pour H-1555-30	2	-----	ST6684
9	Entretoise diagonale pour H-1556-30	2	H-1556-DBRCE	ST6520
9	Entretoise diagonale pour H-1557-30	2	H-1557ST6690	ST6690
9	Entretoise diagonale pour H-1558-30	2	H-1558-DBRC	ST6709
10	Support de main courante	6	H-844-SF4500	SF4500
11	Pied en caoutchouc	2	H-840-RBFEEET	A-301-0304
	Amortisseur en caoutchouc	2	H-1555-PAD	SU9703
12	Capuchon protecteur	2	-----	A-301-0428
13	Boulon à tête hexagonale 1/4-20 x 2 3/4 po	4	-----	-----
14	Boulon à tête hexagonale 3/8-16 x 2 po	6	-----	-----
15	Boulon à tête hexagonale 3/8-16 x 1 1/4 po	12	-----	-----
16	Écrou hexagonal 3/8-16	18	-----	-----
17	Bague grise	6	-----	-----
18	Bague crantée	4	-----	-----
19	Ensemble de roulettes fixes	2	H-842-CASTER	SU1070
20	Chariot à verrou de sûreté	1	H-842-LOCK	SU1096
21	Ensemble de roulettes pivotantes	2	H-844-SWIVEL	SU9707
22	Plinthe latérale	2	-----	SF3125
23	Plinthe arrière	1	-----	SF3120
24	Panneau d'extension de garde-corps	2	-----	SF1763
25	Boulon à tête hexagonale 3/8-16 x 2 po	4	-----	-----
26	Écrou hexagonal 3/8-16	4	-----	-----
27	Support pour rallonge de glissière de sécurité	8	-----	-----
	L'ensemble de matériel de rechange comprend : • Boulon à tête hexagonale 1/4-20 x 2 3/4 po n° 13 (4) • Boulon à tête hexagonale 3/8-16 x 2 po n° 14 (6) • Boulon à tête hexagonale 3/8-16 x 1 1/4 po n° 15 (12) • Écrou hexagonal 3/8-16 n° 16 (18) • Bague grise n° 17 (6) • Bague crantée n° 18 (4)	1	H-4769	HW1004
	L'ensemble de matériel de rechange pour la rallonge de glissière de sécurité comprend : • Boulon à tête hexagonale 3/8-16 x 2 po n° 25 (4) • Écrou hexagonal 3/8-16 n° 26 (4) • Support pour rallonge de glissière de sécurité n° 27 (8)	1	H-4770	HW1006