

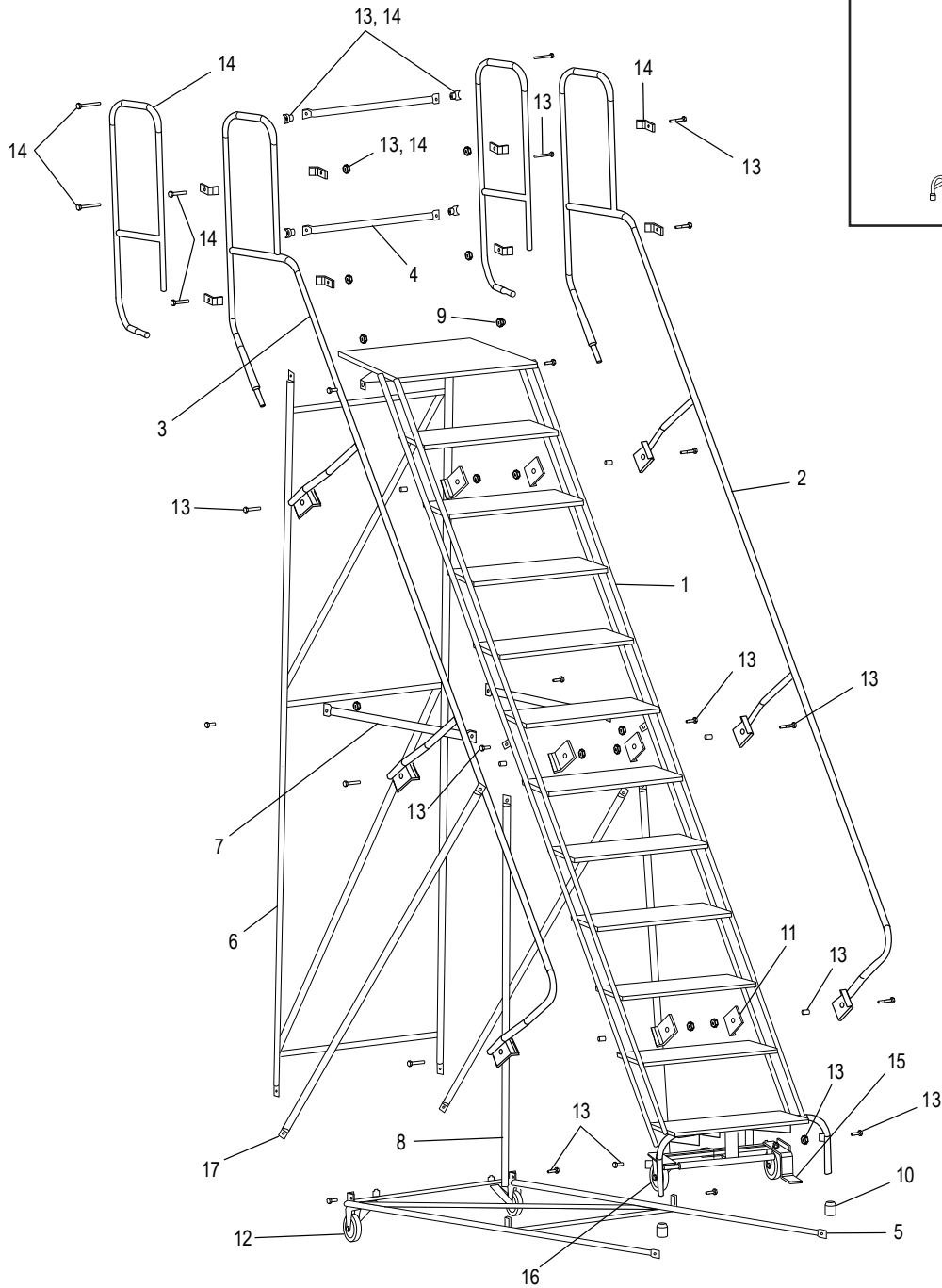
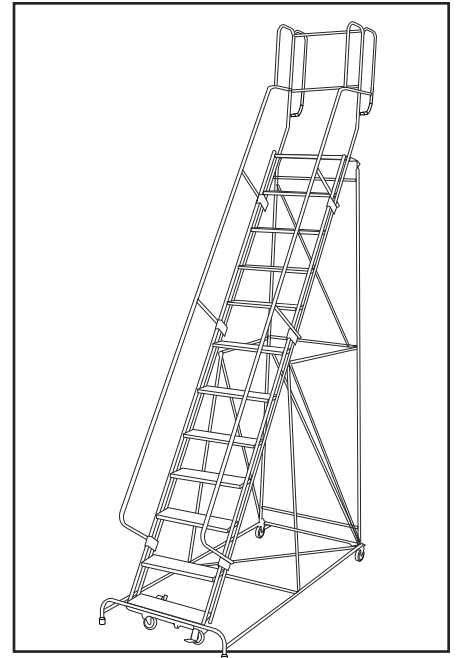
ULINE H-1554-30

12 STEP ROLLING SAFETY LADDER

30" DEEP TOP STEP

1-800-295-5510
uline.com

Para Español, vea páginas 3-4.
Pour le français, consulter les pages 5-6.



**12 STEP ROLLING
SAFETY LADDER****30" DEEP TOP STEP**

#	DESCRIPTION	QTY.	ULINE PART NO.	MFG. PART NO.
1	Stile	1	-----	AS1730
2	Handrail Right	1	H-1554-RTHRL	SU1747
3	Handrail Left	1	H-1554-LTHRL	SU1746
4	No. 3 Bar	2	H-843-4	SU1460
5	Base Panel	1	----- H-1554-2244*	SU1424 SU2244*
6	Back Panel	1	H-1554BKPANL -----	SU1378 SU1992*
7	Horizontal Brace	2	H-1554-30HB	ST6703
8	Vertical Brace	2	H-1554-VTBRC	ST6673
9	Cap Plug	2	H-1554-9	A-301-0428
10	Rubber Feet	2	H-840-RBFEEET	A-301-0304
	Rubber Bumper	2	H-1555-PAD*	SU9703*
11	Handrail Bracket	6	H-844-SF4500	SF4500
12	Rigid Caster Kit	2	H-842-CASTER	SU1070
13	Replacement Hardware Kit Includes: • 1/4-20 x 2 3/4" Hex Head Bolt (4) • 3/8-16 x 2" Hex Head Bolt (6) • 3/8-16 x 1 1/4" Hex Head Bolt (12) • 3/8-16 Hex Nut (18) • Gray Bushing (6) • Notched Bushing (4)	1	H-4769	HW1004
14	Replacement Hardware Kit for Guardrail Extension Includes: • 3/8-16 x 2" Hex Head Bolt (4) • 3/8-16 Hex Nut (4) • Guardrail Extension Bracket (8)	1	H-4770	HW1006
15	Safelock Truck	1	H-842-LOCK	SU1096
16	Swivel Caster Kit	2	H-844-SWIVEL	SU9707
17	Diagonal Brace	2	H-1554-DBRC	ST6572

*PARTS ARE EXCLUSIVE TO LADDERS SOLD IN CALIFORNIA.

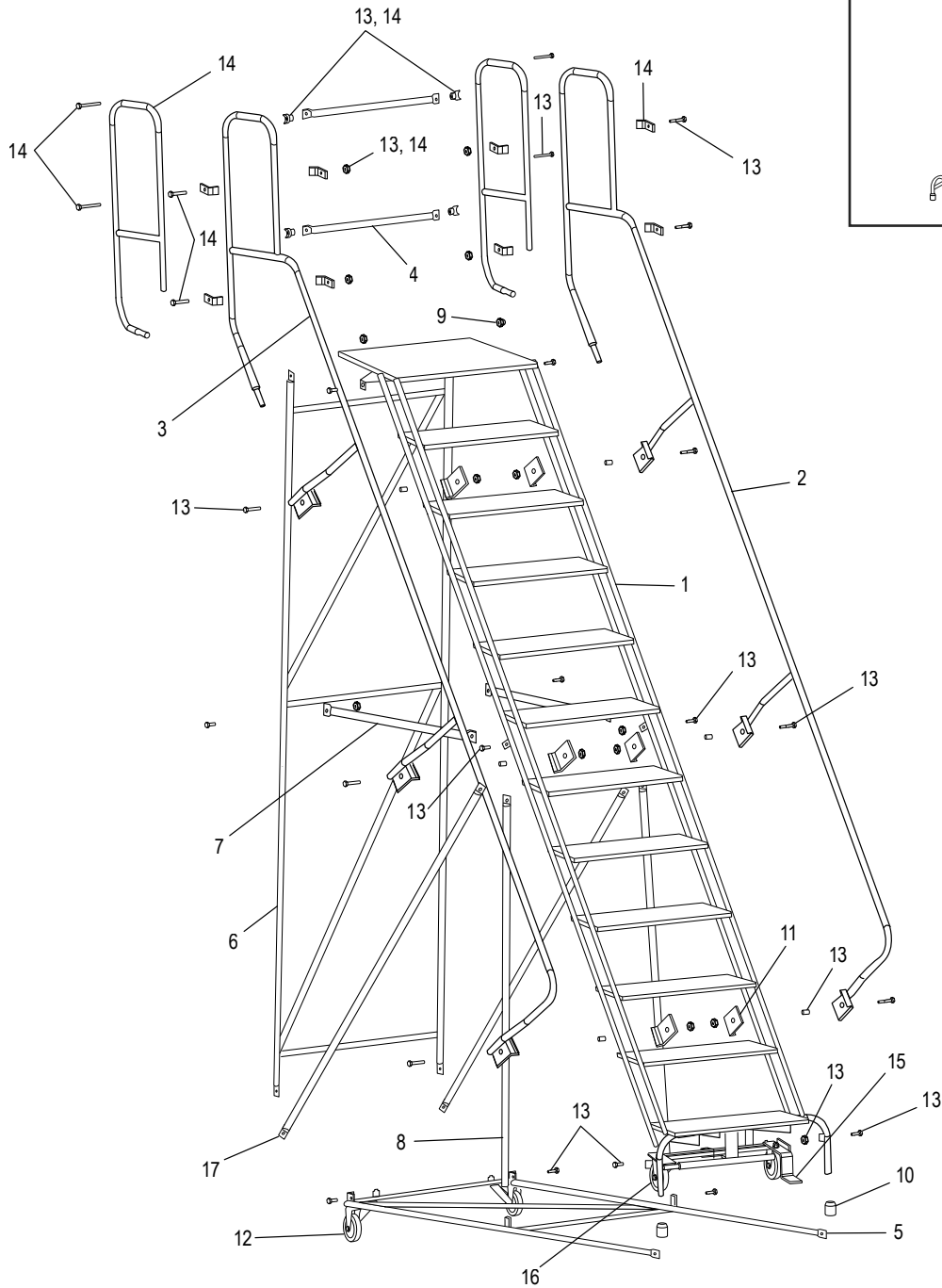
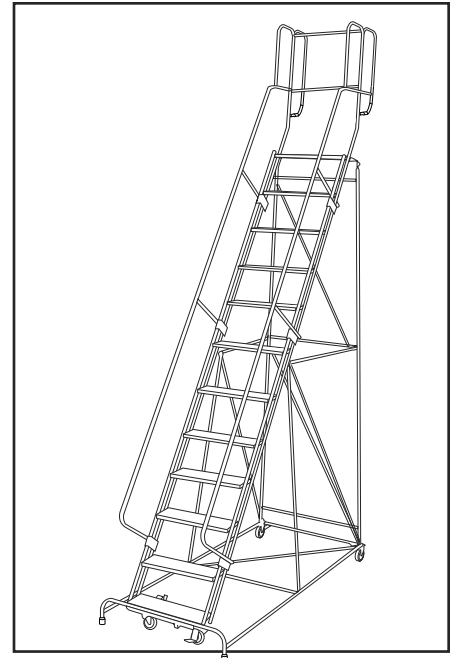
ULINE H-1554-30

**ESCALERA DE
SEGURIDAD CON
RUEDAS, 12 ESCALONES**

ESCALÓN SUPERIOR DE 30" DE PROFUNDIDAD

800-295-5510

uline.mx



**ESCALERA DE
SEGURIDAD CON
RUEDAS, 12 ESCALONES****ESCALÓN SUPERIOR DE 30" DE PROFUNDIDAD**

#	DESCRIPCIÓN	CANT.	NO. DE PARTE DE ULINE	NO. DE PARTE DEL FABRICANTE
1	Escalones	1	-----	AS1730
2	Pasamanos Derecho	1	H-1554-RTHRL	SU1747
3	Pasamanos Izquierdo	1	H-1554-LTHRL	SU1746
4	Barra No. 3	2	H-843-4	SU1460
5	Panel Base	1	----- H-1554-2244*	SU1424 SU2244*
6	Panel Posterior	1	H-1554BKPANL -----	SU1378 SU1992*
7	Soporte Horizontal	2	H-1554-30HB	ST6703
8	Soporte Vertical	2	H-1554-VTBR	ST6673
9	Tapón de Conexión	2	H-1554-9	A-301-0428
10	Patás de Caucho	2	H-840-RBFEE	A-301-0304
	Tope de Caucho	2	H-1555-PAD*	SU9703*
11	Soporte del Pasamanos	6	H-844-SF4500	SF4500
12	Kit de Ruedas Rígidas	2	H-842-CASTER	SU1070
13	Kit de Tornillería de Repuesto Incluye: • 4 Pernos de Cabeza Hexagonal de 1/4-20 x 2 3/4" • 6 Pernos de Cabeza Hexagonal de 3/8-16 x 2" • 12 Pernos de Cabeza Hexagonal de 3/8-16 x 1 1/4" • 18 Tuercas Hexagonales de 3/8-16 • 6 Bujes Grises • 4 Bujes con Muecas	1	H-4769	HW1004
14	Kit de Tornillería de Repuesto para Extensión del Pasamanos Incluye: • 4 Pernos de Cabeza Hexagonal de 3/8-16 x 2" • 4 Tuercas Hexagonales de 3/8-16 • 8 Soportes para Extensión de Pasamanos	1	H-4770	HW1006
15	Aditamento con Seguro para Ruedas	1	H-842-LOCK	SU1096
16	Kit de Ruedas Giratorias	2	H-844-SWIVEL	SU9707
17	Soporte Diagonal	2	H-1554-DBRC	ST6572

*LAS PARTES SON EXCLUSIVAS PARA ESCALERAS VENDIDAS EN CALIFORNIA.

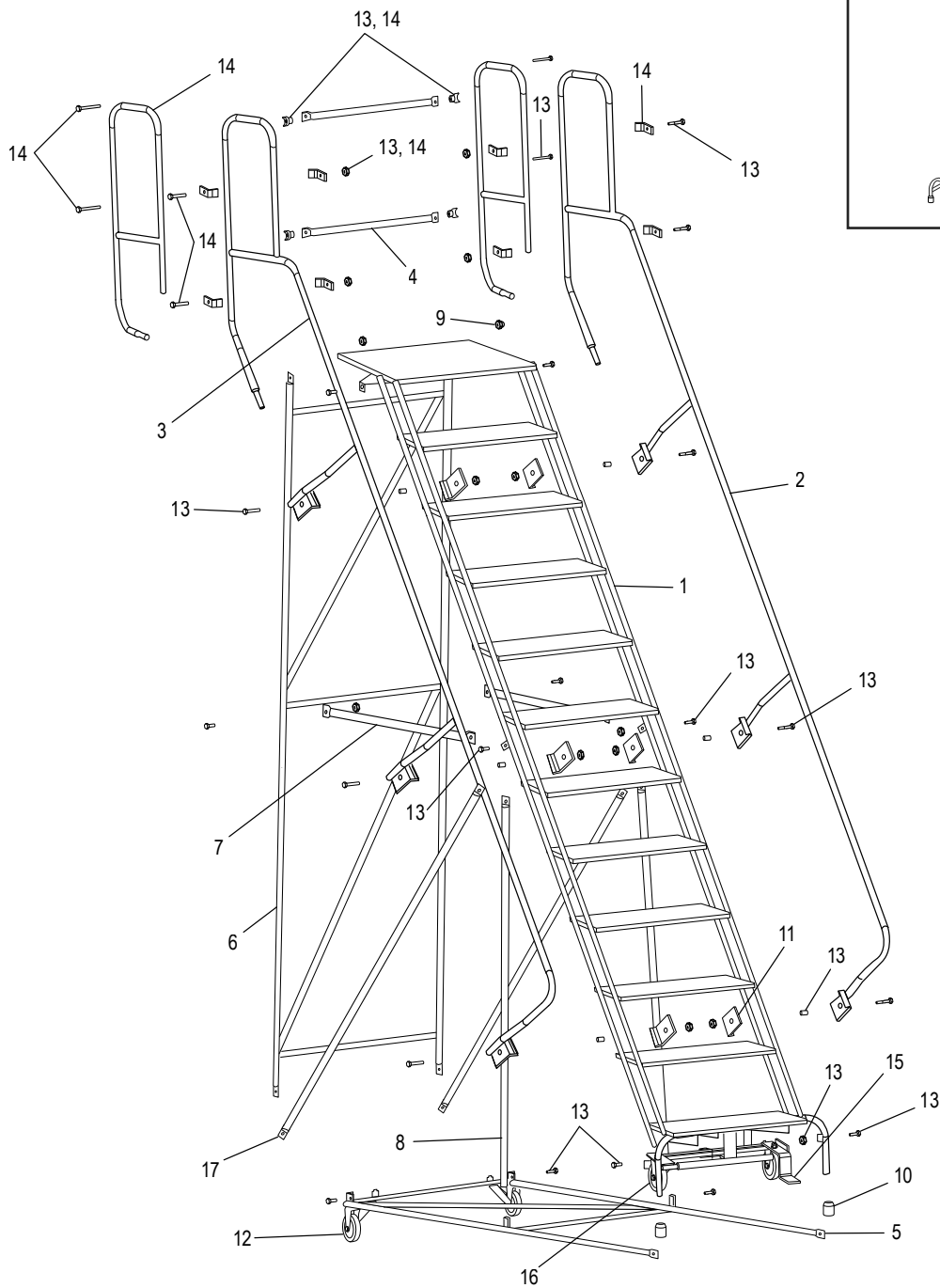
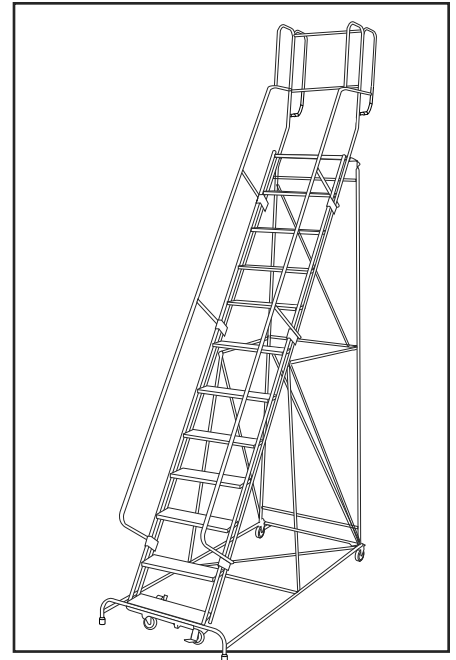
ULINE H-1554-30

ÉCHELLE DE SÉCURITÉ ROULANTE À 12 MARCHES

MARCHE SUPÉRIEURE DE 76,2 CM (30 PO)
DE PROFONDEUR

1-800-295-5510

uline.ca



**ÉCHELLE DE SÉCURITÉ
ROULANTE À 12 MARCHES****MARCHE SUPÉRIEURE DE 76,2 CM (30 PO)
DE PROFONDEUR**

#	DESCRIPTION	QTÉ	RÉF. ULINE	RÉF. DU FABRICANT
1	Montant	1	-----	AS1730
2	Main courante droite	1	H-1554-RTHRL	SU1747
3	Main courante gauche	1	H-1554-LTHRL	SU1746
4	Barre n° 3	2	H-843-4	SU1460
5	Panneau de base	1	----- H-1554-2244*	SU1424 SU2244*
6	Panneau arrière	1	H-1554BKPANL -----	SU1378 SU1992*
7	Entretoise horizontale	2	H-1554-30HB	ST6703
8	Entretoise verticale	2	H-1554-VTBRC	ST6673
9	Capuchon protecteur	2	H-1554-9	A-301-0428
10	Pied en caoutchouc	2	H-840-RBFEEET	A-301-0304
	Amortisseur en caoutchouc	2	H-1555-PAD*	SU9703*
11	Support de main courante	6	H-844-SF4500	SF4500
12	Ensemble de roulettes fixes	2	H-842-CASTER	SU1070
13	L'ensemble de matériel de rechange comprend : • Boulon à tête hexagonale 1/4-20 x 2 3/4 po (4) • Boulon à tête hexagonale 3/8-16 x 2 po (6) • Boulon à tête hexagonale 3/8-16 x 1 1/4 po (12) • Écrou hexagonal 3/8-16 (18) • Bague grise (6) • Bague crantée (4)	1	H-4769	HW1004
14	L'ensemble de matériel de rechange pour la rallonge de glissière de sécurité comprend : • Boulon à tête hexagonale 3/8-16 x 2 po (4) • Écrou hexagonal 3/8-16 (4) • Support pour rallonge de glissière de sécurité (8)	1	H-4770	HW1006
15	Chariot à verrou de sûreté	1	H-842-LOCK	SU1096
16	Ensemble de roulettes pivotantes	2	H-844-SWIVEL	SU9707
17	Entretoise diagonale	2	H-1554-DBRC	ST6572

*LES PIÈCES SONT EXCLUSIVEMENT RÉSERVÉES AUX ÉCHELLES VENDUES EN CALIFORNIE.