

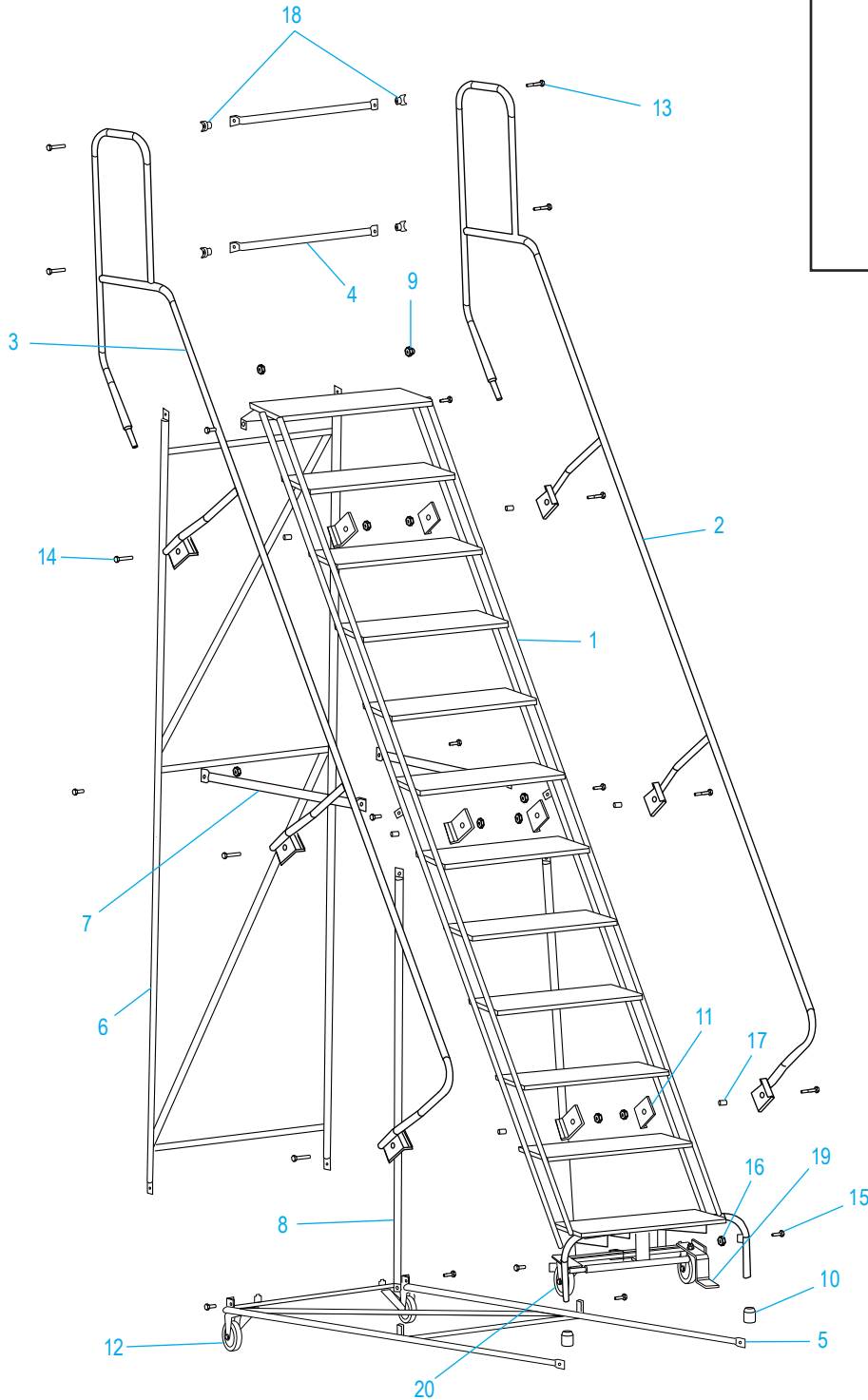
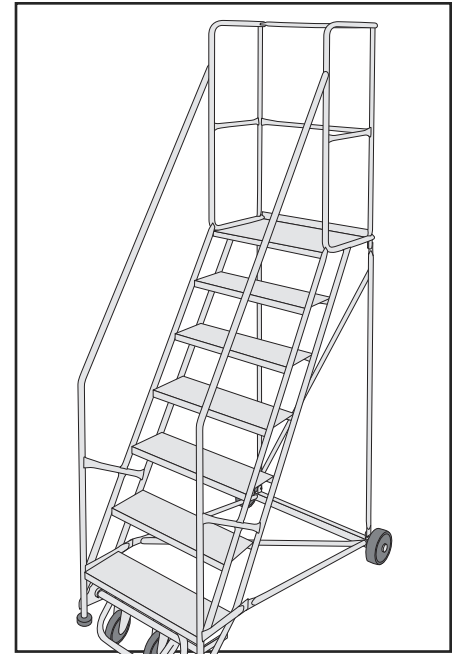
# ULINE H-1554U-10

## 12 STEP ROLLING SAFETY LADDER

10" DEEP TOP STEP

1-800-295-5510  
uline.com

Para Español, vea páginas 3-4.  
Pour le français, consulter les pages 5-6.



**12 STEP ROLLING  
SAFETY LADDER**

10" DEEP TOP STEP

**PARTS LISTED IN RED ARE EXCLUSIVE TO LADDERS SOLD IN CALIFORNIA.**

#	DESCRIPTION	QTY.	ULINE PART NO.	MFG. PART NO.
1	Stile	1	-----	AS2052
2	Handrail Right	1	H-1554-RTHRL	SU1747
3	Handrail Left	1	H-1554-LTHRL	SU1746
4	No. 3 Bar	2	H-843-4	SU1460
5	Base Panel	1	H-1554BSPNL -----	SU1388 <b>SU1993</b>
6	Back Panel	1	H-1554BKPANL -----	SU1378 <b>SU1992</b>
7	Horizontal Brace	2	H-1554-HZBRC	ST6627
8	Vertical Brace	2	H-1554-VTBRC	ST6673
9	Cap Plug	2	-----	A-301-0428
10	Rubber Feet	2	H-840-RBFEEET	A-301-0304
	<b>Rubber Bumper</b>	<b>2</b>	<b>H-1555-PAD</b>	<b>SU9703</b>
11	Handrail Bracket	6	H-844-SF4500	SF4500
12	Rigid Caster Kit	2	H-842-CASTER	SU1070
13	1/4-20 x 2 3/4" Hex Head Bolt	4	-----	-----
14	3/8-16 x 2" Hex Head Bolt	6	-----	-----
15	3/8-16 x 1 1/4" Hex Head Bolt	12	-----	-----
16	3/8-16 Hex Nut	18	-----	-----
17	Gray Bushing	6	-----	-----
18	Notched Bushings	4	-----	-----
19	Safelock Truck	1	H-842-LOCK	SU1096
20	Swivel Caster Kit	2	H-844-SWIVEL	SU9707
	<b>Replacement Hardware Kit</b> Includes: • 1/4-20 x 2 3/4" Hex Head Bolt #13 (4) • 3/8-16 x 2" Hex Head Bolt #14 (6) • 3/8-16 x 1 1/4" Hex Head Bolt #15 (12) • 3/8-16 Hex Nut #16 (18) • Gray Bushing #17 (6) • Notched Bushing #18 (4)	1	H-4769	HW1004

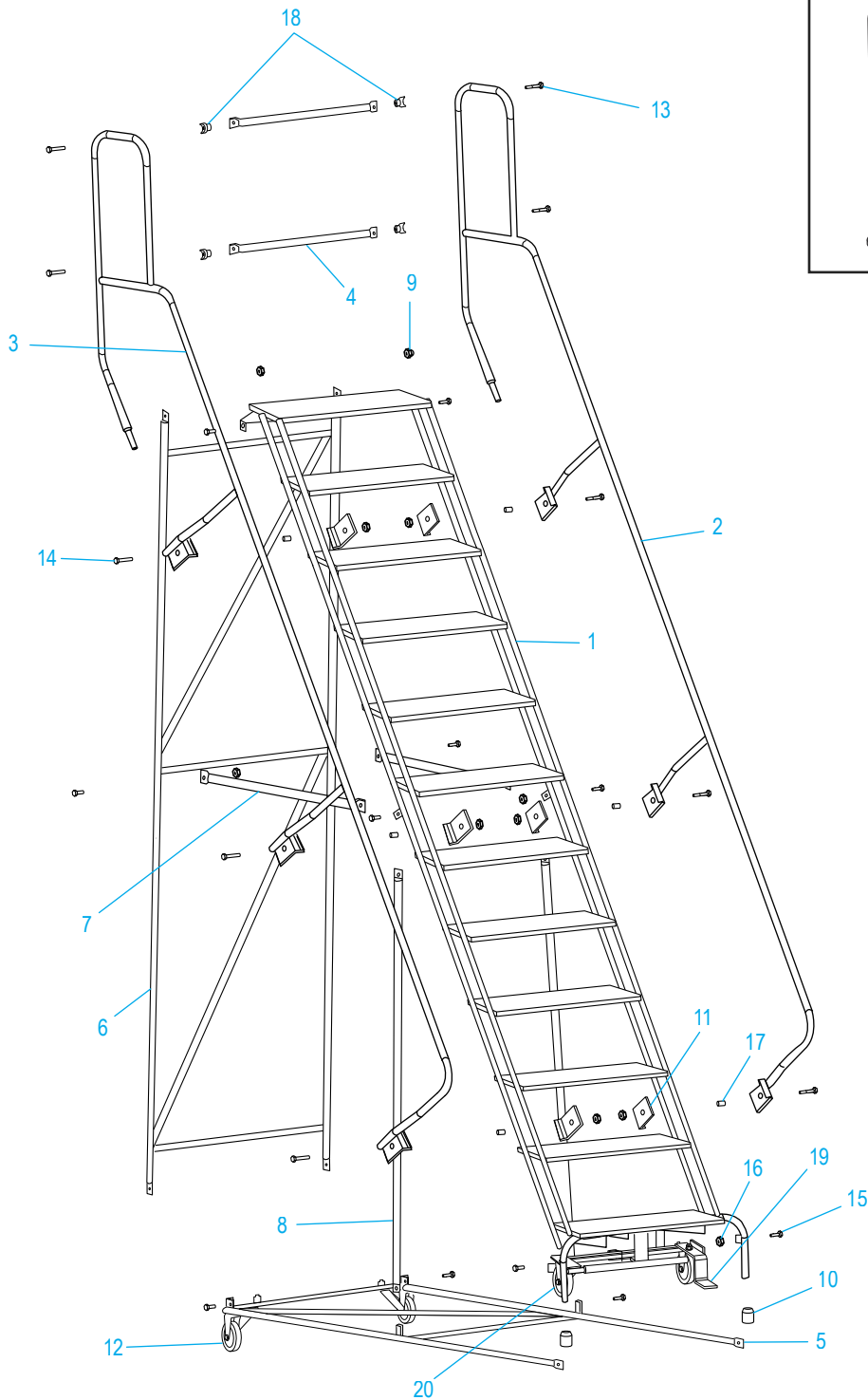
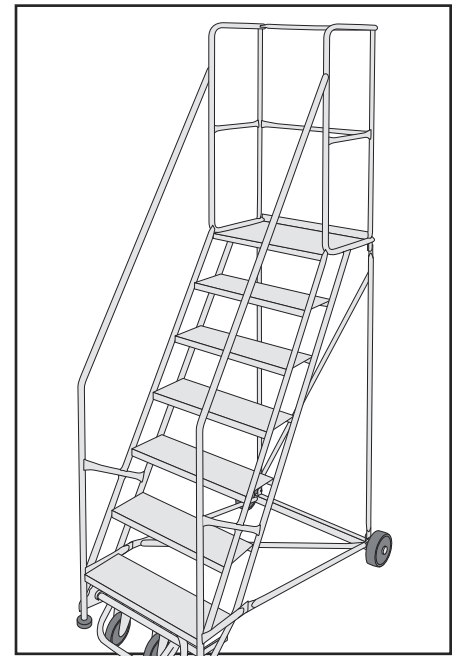
**ULINE** H-1554U-10

01-800-295-5510

uline.mx

# ESCALERA DE 12 CON RUEDAS Y ESCALÓN DE SEGURIDAD

ESCALÓN SUPERIOR DE 25.4 cm (10")



**ESCALERA DE  
12 CON RUEDAS Y  
ESCALÓN DE SEGURIDAD**

ESCALÓN SUPERIOR DE 25.4 cm (10")

**PARTES LISTADAS EN ROJO SON EXCLUSIVAS PARA ESCALERAS VENDIDAS EN CALIFORNIA.**

#	DESCRIPCIÓN	CANT.	NO. DE PARTE DE ULINE	NO. DE PARTE DEL FABRICANTE
1	Larguero	1	-----	AS2052
2	Pasamanos Derecho	1	H-1554-RTHRL	SU1747
3	Pasamanos Izquierdo	1	H-1554-LTHRL	SU1746
4	Barra No. 3	2	H-843-4	SU1460
5	Panel Base	1	H-1554BSPNL -----	SU1388 <b>SU1993</b>
6	Panel Posterior	1	H-1554BKPANL -----	SU1378 <b>SU1992</b>
7	Soporte Horizontal	2	H-1554-HZBRC	ST6627
8	Soporte Vertical	2	H-1554-VTBRC	ST6673
9	Tapón	2	-----	A-301-0428
10	Patatas de Goma	2	H-840-RBFEEET	A-301-0304
	<b>Tope de Goma</b>	<b>2</b>	<b>H-1555-PAD</b>	<b>SU9703</b>
11	Soporte de Pasamanos	6	H-844-SF4500	SF4500
12	Kit de Ruedas Fijas	2	H-842-CASTER	SU1070
13	Perno de Cabeza Hexagonal de 1/4-20 x 2¾"	4	-----	-----
14	Perno de Cabeza Hexagonal de 3/8-16 x 2"	6	-----	-----
15	Perno de Cabeza Hexagonal de 3/8-16 x 1¼"	12	-----	-----
16	Tuerca Hexagonal de 3/8-16	18	-----	-----
17	Buje Gris	6	-----	-----
18	Buje Mellado	4	-----	-----
19	Carrito con Freno	1	H-842-LOCK	SU1096
20	Kit de Ruedas Giratorias	2	H-844-SWIVEL	SU9707
	<b>Kit de Tornillería de Repuesto</b> Incluye: • 4 Pernos de Cabeza Hexagonal de 1/4-20 x 2¾" #13 • 6 Pernos de Cabeza Hexagonal de 3/8-16 x 2" #14 • 12 Pernos de Cabeza Hexagonal de 3/8-16 x 1¼" #15 • 18 Tuercas Hexagonales de 3/8-16 #16 • 6 Bujes Grises #17 • 4 Bujes Mellados #18	1	H-4769	HW1004

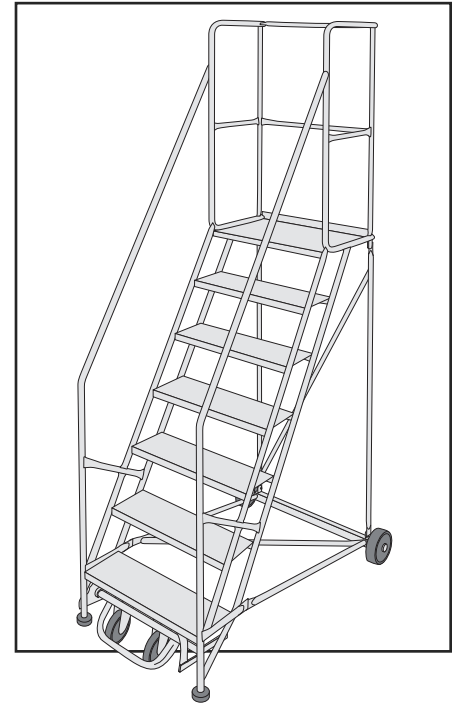
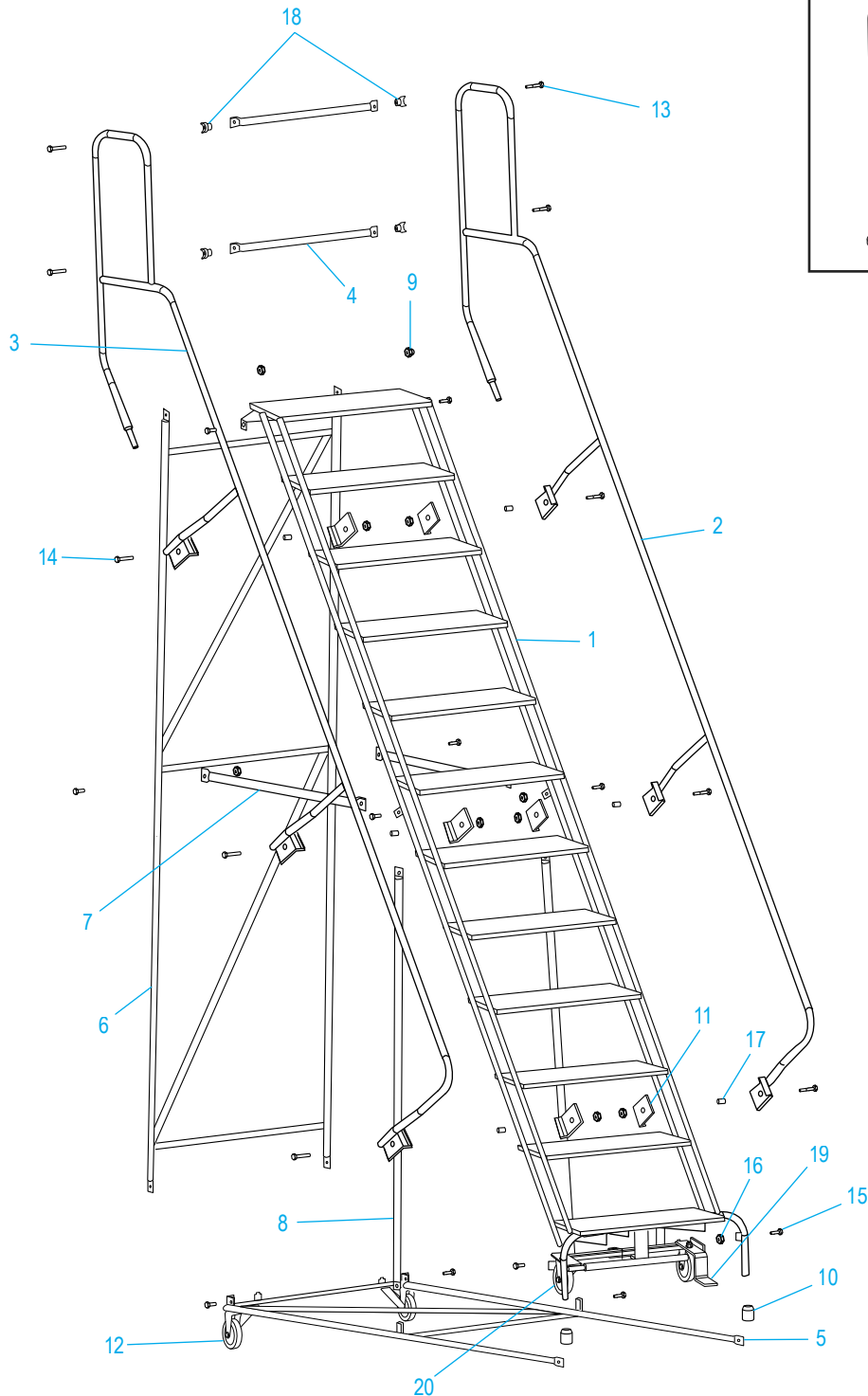
**ULINE** H-1554U-10

1-800-295-5510

uline.ca

# ÉCHELLE DE SÉCURITÉ ROULANTE À 12 MARCHES

MARCHE SUPÉRIEURE DE 25,4 cm (10 po) DE PROFONDEUR



# ÉCHELLE DE SÉCURITÉ ROULANTE À 12 MARCHES

MARCHE SUPÉRIEURE DE 25,4 cm (10 po) DE PROFONDEUR

**LES PIÈCES INDIQUÉES EN ROUGE SONT DESTINÉES EXCLUSIVEMENT AUX ÉCHELLES VENDUES EN CALIFORNIE.**

#	DESCRIPTION	QTÉ	RÉF. ULINE	RÉF. DU FABRICANT
1	Montant	1	-----	AS2052
2	Main courante droite	1	H-1554-RTHRL	SU1747
3	Main courante gauche	1	H-1554-LTHRL	SU1746
4	Barre n° 3	2	H-843-4	SU1460
5	Panneau de base	1	H-1554BSPNL -----	SU1388 SU1993
6	Panneau arrière	1	H-1554BKPANL -----	SU1378 SU1992
7	Entretoise horizontale	2	H-1554-HZBRC	ST6627
8	Entretoise verticale	2	H-1554-VTBRC	ST6673
9	Capuchon protecteur	2	-----	A-301-0428
10	Pieds en caoutchouc	2	H-840-RBFEEET	A-301-0304
	Amortisseur en caoutchouc	2	H-1555-PAD	SU9703
11	Support de main courante	6	H-844-SF4500	SF4500
12	Jeu de roulettes fixes	2	H-842-CASTER	SU1070
13	Boulon à tête hexagonale 1/4-20 x 2 ¾ po	4	-----	-----
14	Boulon à tête hexagonale 3/8-16 x 2 po	6	-----	-----
15	Boulon à tête hexagonale 3/8-16 x 1 ¼ po	12	-----	-----
16	Écrou hexagonal 3/8-16	18	-----	-----
17	Bague grise	6	-----	-----
18	Bague crantée	4	-----	-----
19	Chariot à verrou de sûreté	1	H-842-LOCK	SU1096
20	Jeu de roulettes pivotantes	2	H-844-SWIVEL	SU9707
	<b>L'ensemble de matériel de rechange</b> comprend : <ul style="list-style-type: none"> <li>• Boulon à tête hexagonale 1/4-20 x 2 ¾ po n° 13 (4)</li> <li>• Boulon à tête hexagonale 3/8-16 x 2 po n° 14 (6)</li> <li>• Boulon à tête hexagonale 3/8-16 x 1 ¼ po n° 15 (12)</li> <li>• Écrou hexagonal 3/8-16 n° 16 (18)</li> <li>• Bague grise n° 17 (6)</li> <li>• Bague crantée n° 18 (4)</li> </ul>	1	H-4769	HW1004