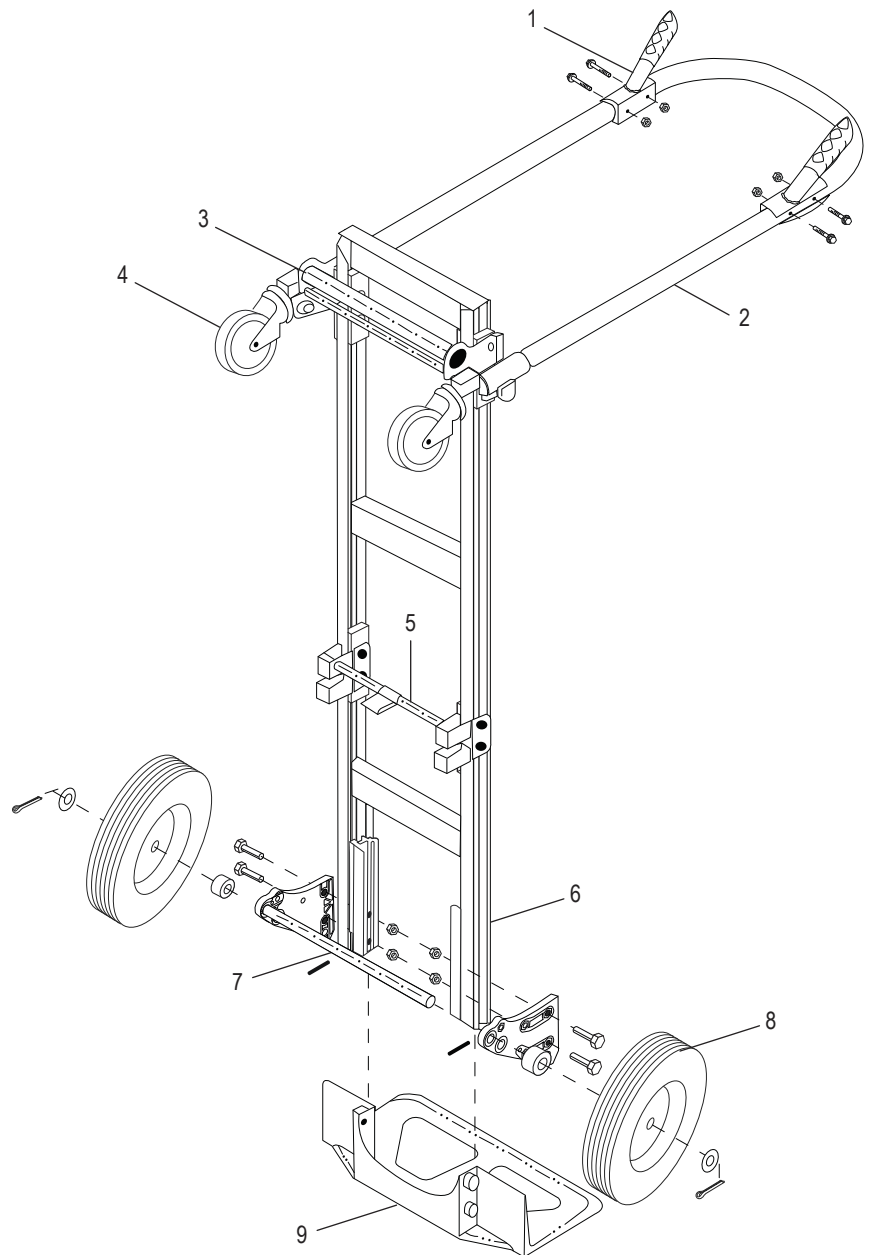
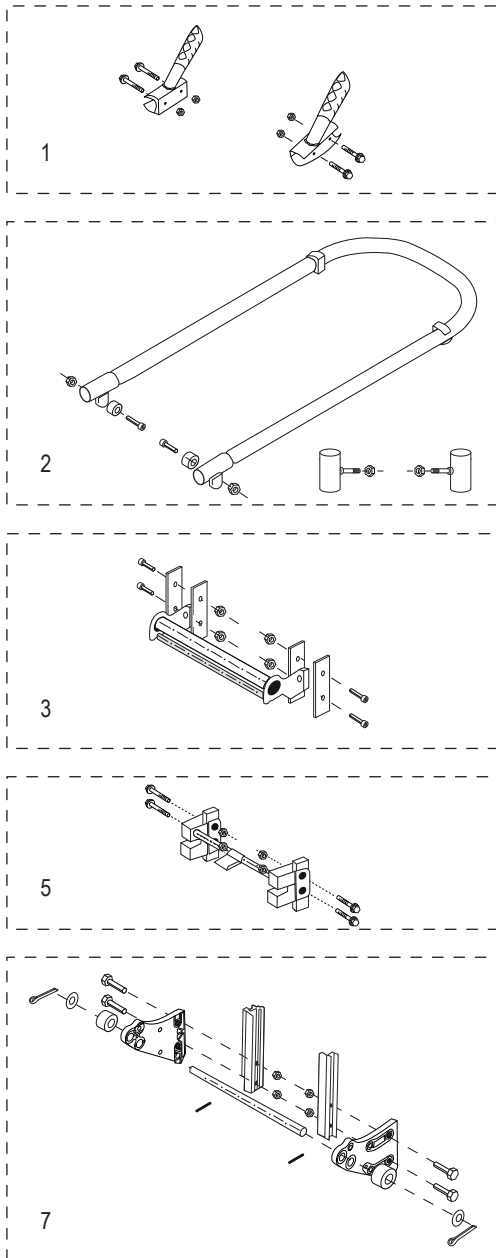
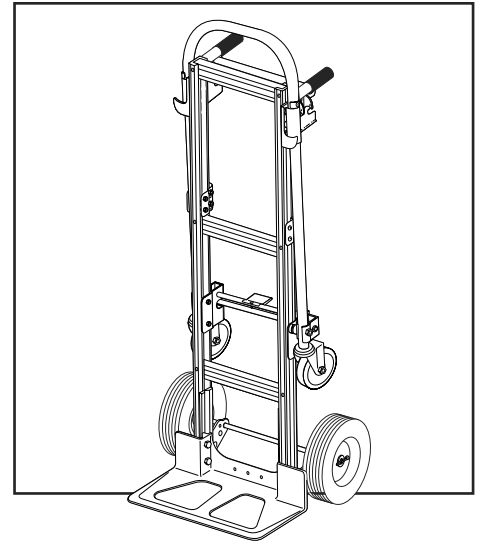


ULINE H-1479
**CONVERTIBLE JR ALUMINUM
HAND TRUCK**
WITH SOLID RUBBER WHEELS

1-800-295-5510
uline.com

Para Español, vea páginas 3-4.
Pour le français, consulter les pages 5-6.



CONVERTIBLE JR ALUMINUM HAND TRUCK

WITH SOLID RUBBER WHEELS

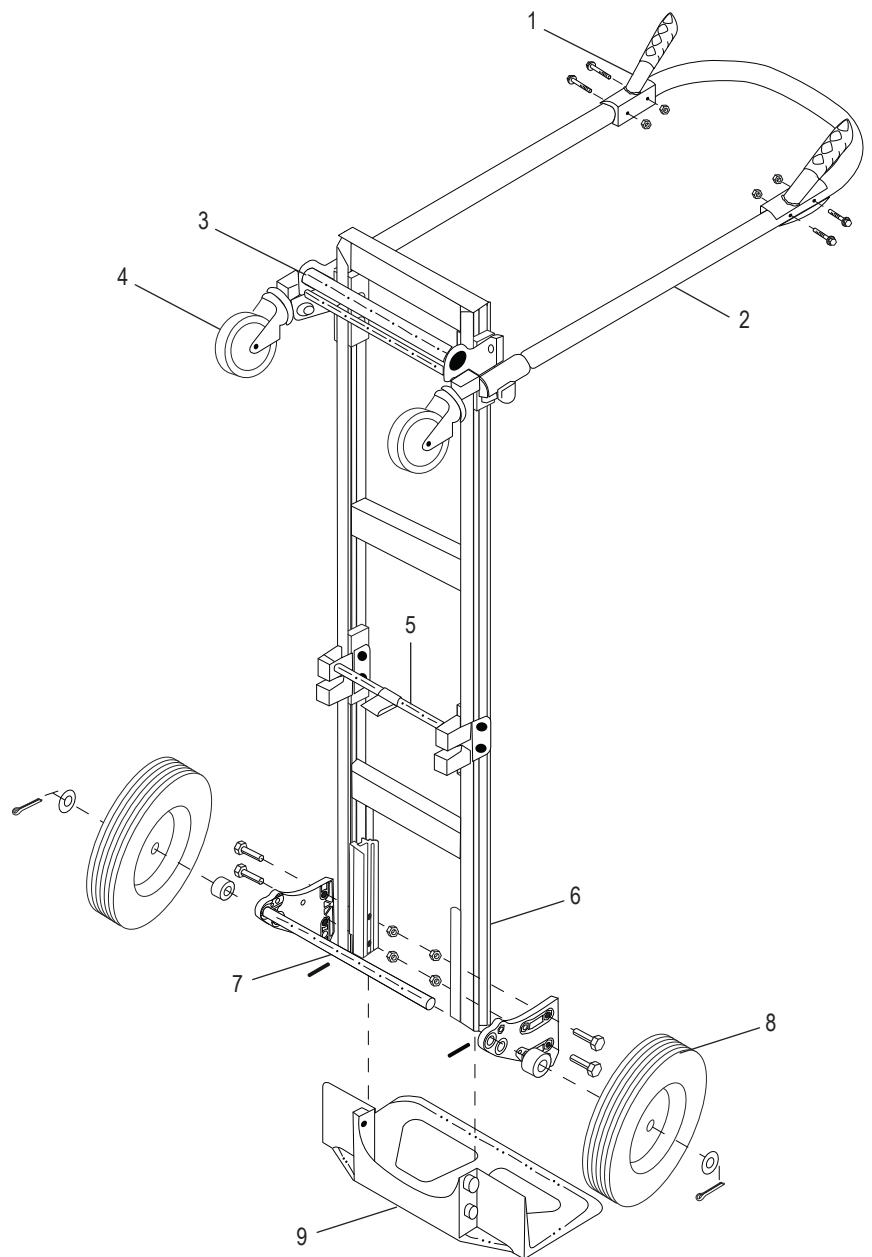
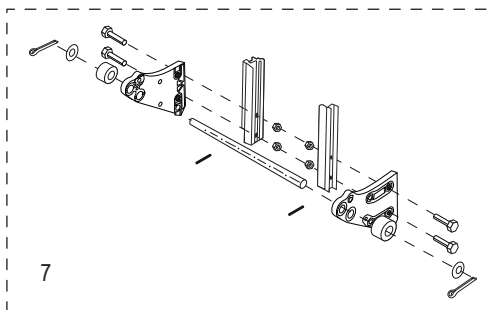
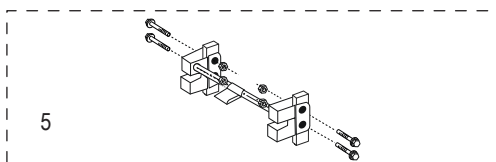
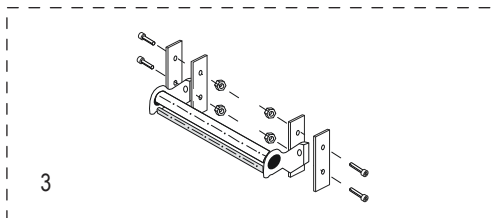
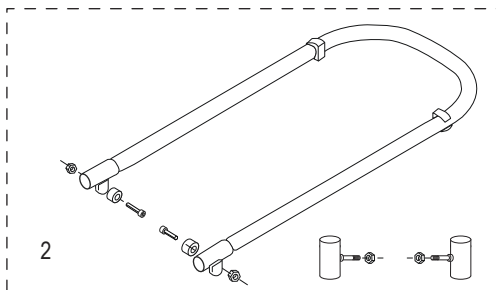
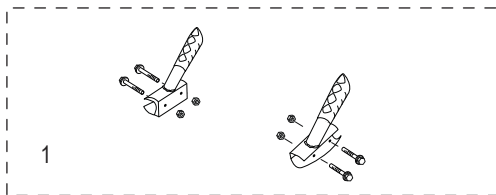
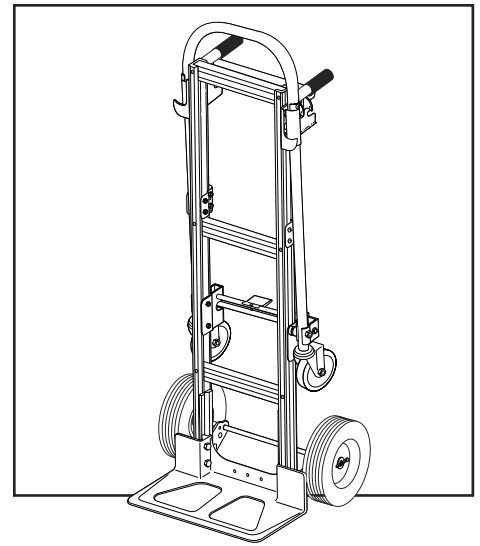
#	DESCRIPTION	QTY.	ULINE PART NO.	MFG. PART NO.
1	Handle Hardware Kit Includes: • Handles with Brackets (2) • Black Handle Grips (2) • Hex Washer Head Bolts (4) • Locknuts (4)	1	H-4496	C1G/HS-7A-P038A
2	Extended Handle Hardware Kit Includes: • Extended Handle (1) • Bolts (2) • Locknuts (2) • Spacers (2) • Slide Tubes (2) • Slide Tube Locknuts (2)	1	H-4503	C1G/HS-7A-P103-PW
3	Pivot Bar Hardware Kit Includes: • Pivot Bar (1) • Spreader Bar (1) • Bolts (4) • Locknuts (4) • Inner Frame Spacers (2) • Outer Frame Spacers (2)	1	H-4501	C5Y/HS-7A-P037-PW
4	Swivel Caster	2	H-1363-SWCA	CW/W-001-A3-2
5	Release Mechanism Hardware Kit Includes: • Release Mechanism (1) • Hex Washer Head Bolts (4) • Locknuts (4) • Inner Frame Spacers (2)	1	H-4498	CDE/HS-7A-P106-PW
6	Frame Kit Includes: • Frame (1) • Plastic Caps (2)	1	H-4500	CTG/HS-7A-P091FCK
7	Axle / Wheel Hardware Kit Includes: • Axle (1) • Right Axle Support (1) • Left Axle Support (1) • Frame Reinforcements (2) • Bolts (4) • Locknuts (4) • Washers (2) • Spacers (2) • Round Pins (2) • Cotter Pins (2)	1	H-4497	CXR/HS-7A-26460
8	Wheel Hardware Kit* Includes: • Wheel (1) • Washers (2) • Spacer (1) • Cotter Pin (1)	2	H-3358	CXR/W005P
9	Nose Plate	1	H-1363-NOSE	M2Y/HS-01-P041UL

*Includes additional hardware not required for assembly.

ULINE H-1479

**DIABLITO DE ALUMINIO
CONVERTIBLE JR
CON LLANTAS DE CAUCHO SÓLIDO**

800-295-5510
uline.mx



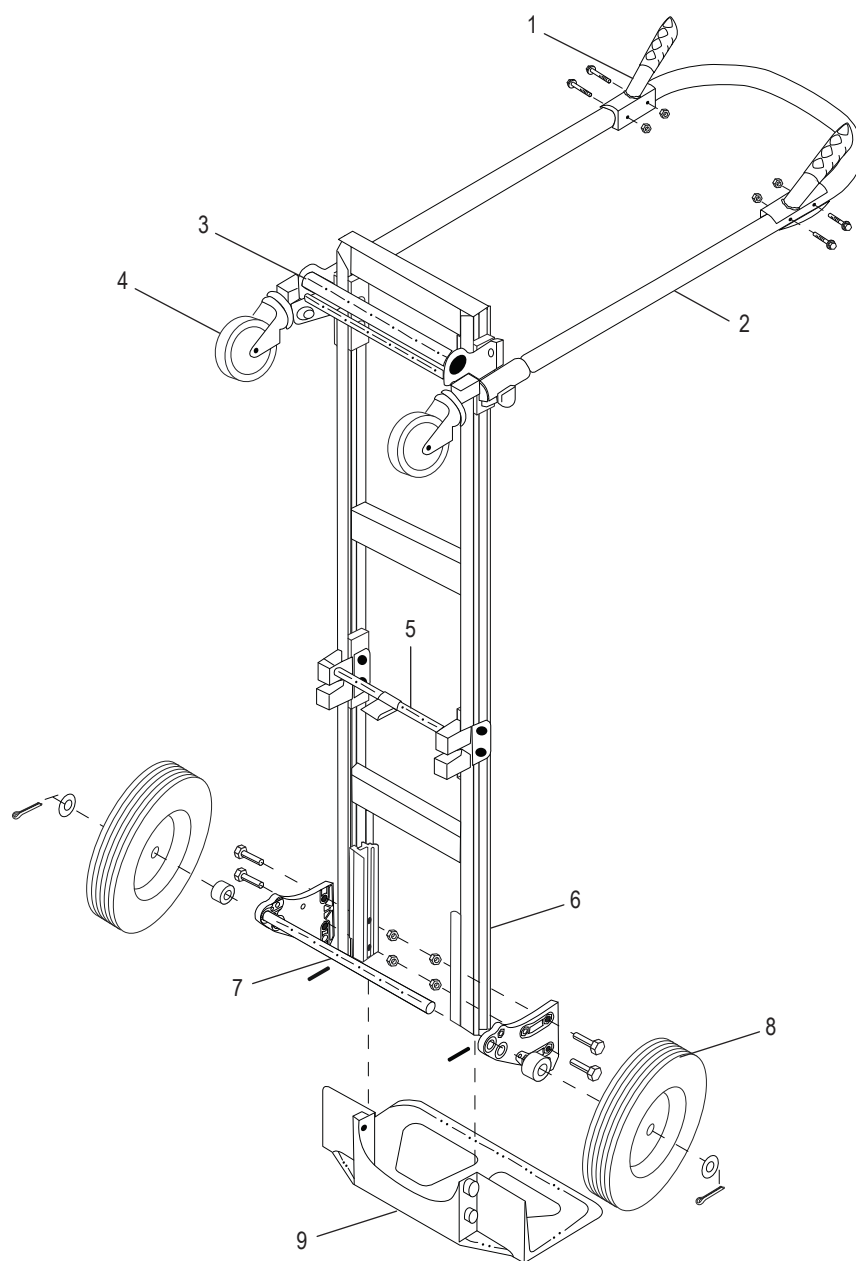
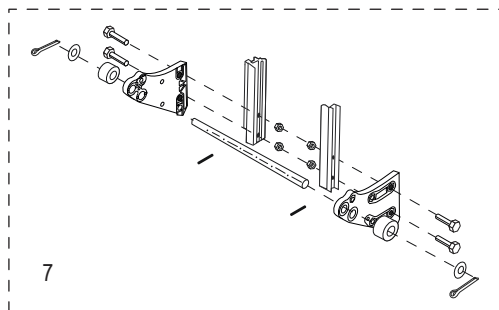
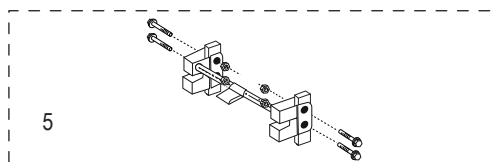
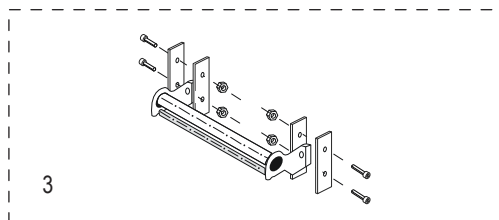
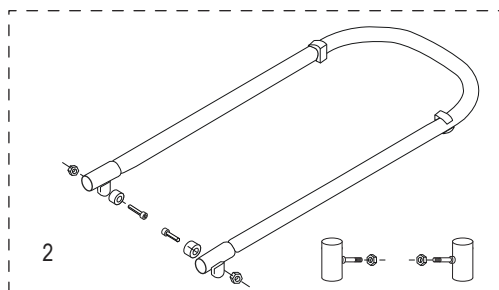
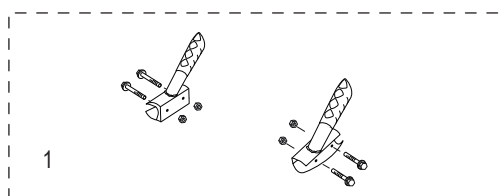
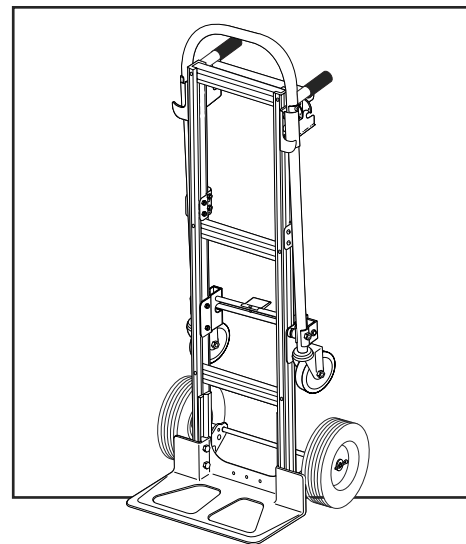
DIABLITO DE ALUMINIO CONVERTIBLE JR CON LLANTAS DE CAUCHO SÓLIDO

#	DESCRIPCIÓN	CANT.	NO. DE PARTE DE ULINE	NO. DE PARTE DEL FABRICANTE
1	Kit de Accesorios de la Asa Incluye: <ul style="list-style-type: none"> • Asas con Soportes (2) • Agarraderas Negras de la Asa (2) • Pernos de Cabeza con Rondana Hexagonal (4) • Contratuercas (4) 		H-4496	C1G/HS-7A-P038A
2	Kit de Accesorios de la Asa Extendida Incluye: <ul style="list-style-type: none"> • Extensión de la Asa (1) • Pernos (2) • Contratuercas (2) • Separadores (2) • Tubos de Deslizamiento (2) • Contratuercas para Tubos de Deslizamiento (2) 	1	H-4503	C1G/HS-7A-P103-PW
3	Kit de Accesorios para Barra del Pivote Incluye: <ul style="list-style-type: none"> • Barra del Pivote (1) • Barra de Separación (1) • Pernos (4) • Contratuercas (4) • Separadores del Armazón Interior (2) • Separadores del Armazón Exterior (2) 	1	H-4501	C5Y/HS-7A-P037-PW
4	Rueda Giratoria	2	H-1363-SWCA	CW/W-001-A3-2
5	Kit de Accesorios para Mecanismo de Liberación Incluye: <ul style="list-style-type: none"> • Mecanismo de Liberación (1) • Pernos de Cabeza con Rondana Hexagonal (4) • Contratuercas (4) • Separadores del Armazón Interior (2) 	1	H-4498	CDE/HS-7A-P106-PW
6	Kit del Armazón Incluye: <ul style="list-style-type: none"> • Armazón (1) • Tapas de Plástico (2) 	1	H-4500	CTG/HS-7A-P091FCK
7	Kit de Accesorios para Eje / Llantá Incluye: <ul style="list-style-type: none"> • Eje (1) • Soporte Derecho del Eje (1) • Soporte Izquierdo del Eje (1) • Refuerzos del Armazón (2) • Pernos (4) • Contratuercas (4) • Rondanas (2) • Separadores (2) • Pernos Redondos (2) • Pasadores (2) 	1	H-4497	CXR/HS-7A-26460
8	Kit de Accesorios para Llantá* Incluye: <ul style="list-style-type: none"> • Llantá (1) • Rondanas (2) • Separador (1) • Pasador (1) 	2	H-3358	CXR/W005P
9	Base	1	H-1363-NOSE	M2Y/HS-01-P041UL

*Incluye tornillería adicional que no se requiere para ensamble.

ULINE H-1479
DIABLE JR CONVERTIBLE
EN ALUMINIUM
AVEC ROUES SOLIDES EN CAOUTCHOUC

1-800-295-5510
uline.ca



ULINE H-1479
DIABLE JR CONVERTIBLE
EN ALUMINIUM
AVEC ROUES SOLIDES EN CAOUTCHOUC

1-800-295-5510
 uline.ca

#	DESCRIPTION	QTÉ	RÉF. ULINE	RÉF. DE FABRICATION
1	Kit de matériel pour la poignée comprend : <ul style="list-style-type: none"> • Poignées avec supports (2) • Manches antidérapantes noires (2) • Boulons à tête hexagonale avec rondelle (4) • Contre-écrous (4) 	1	H-4496	C1G/HS-7A-P038A
2	Kit de matériel pour poignée rallongée comprend : <ul style="list-style-type: none"> • Poignée rallongée (1) • Boulons (2) • Contre-écrous (2) • Entretoises (2) • Tubes coulissants (2) • Écrous freinés pour tubes coulissants (2) 	1	H-4503	C1G/HS-7A-P103-PW
3	Kit de matériel pour barre de pivot comprend : <ul style="list-style-type: none"> • Pivot (1) • Barre d'écartement (1) • Boulons (4) • Contre-écrous (4) • Entretoises du cadre interne (2) • Entretoises du cadre externe (2) 	1	H-4501	C5Y/HS-7A-P037-PW
4	Roulette pivotante	2	H-1363-SWCA	CW/W-001-A3-2
5	Kit de matériel pour mécanisme de relâche comprend : <ul style="list-style-type: none"> • Mécanisme de déverrouillage (1) • Boulons à tête hexagonale avec rondelle (4) • Contre-écrous (4) • Entretoises du cadre interne (2) 	1	H-4498	CDE/HS-7A-P106-PW
6	Kit de matériel pour le cadre comprend : <ul style="list-style-type: none"> • Cadre (1) • Bouchons en plastique (2) 	1	H-4500	CTG/HS-7A-P091FCK
7	Kit de matériel pour essieu/roue comprend : <ul style="list-style-type: none"> • Essieu (1) • Support d'essieu droit (1) • Support d'essieu gauche (1) • Renforts de cadre (2) • Boulons (4) • Contre-écrous (4) • Rondelles (2) • Entretoises (2) • Goupilles (2) • Goupilles fendues (2) 	1	H-4497	CXR/HS-7A-26460
8	Kit de matériel de roue* comprend : <ul style="list-style-type: none"> • Roue (1) • Rondelles (2) • Entretoise (1) • Goupille fendue (1) 	2	H-3358	CXR/W005P
9	Plaque de finition	1	H-1363-NOSE	M2Y/HS-01-P041UL

*Matériel supplémentaire inclus, mais non requis pour l'assemblage.