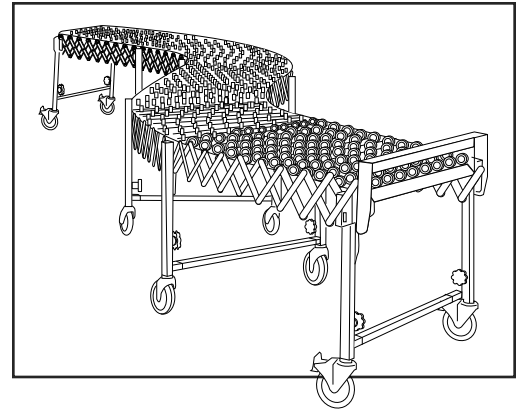
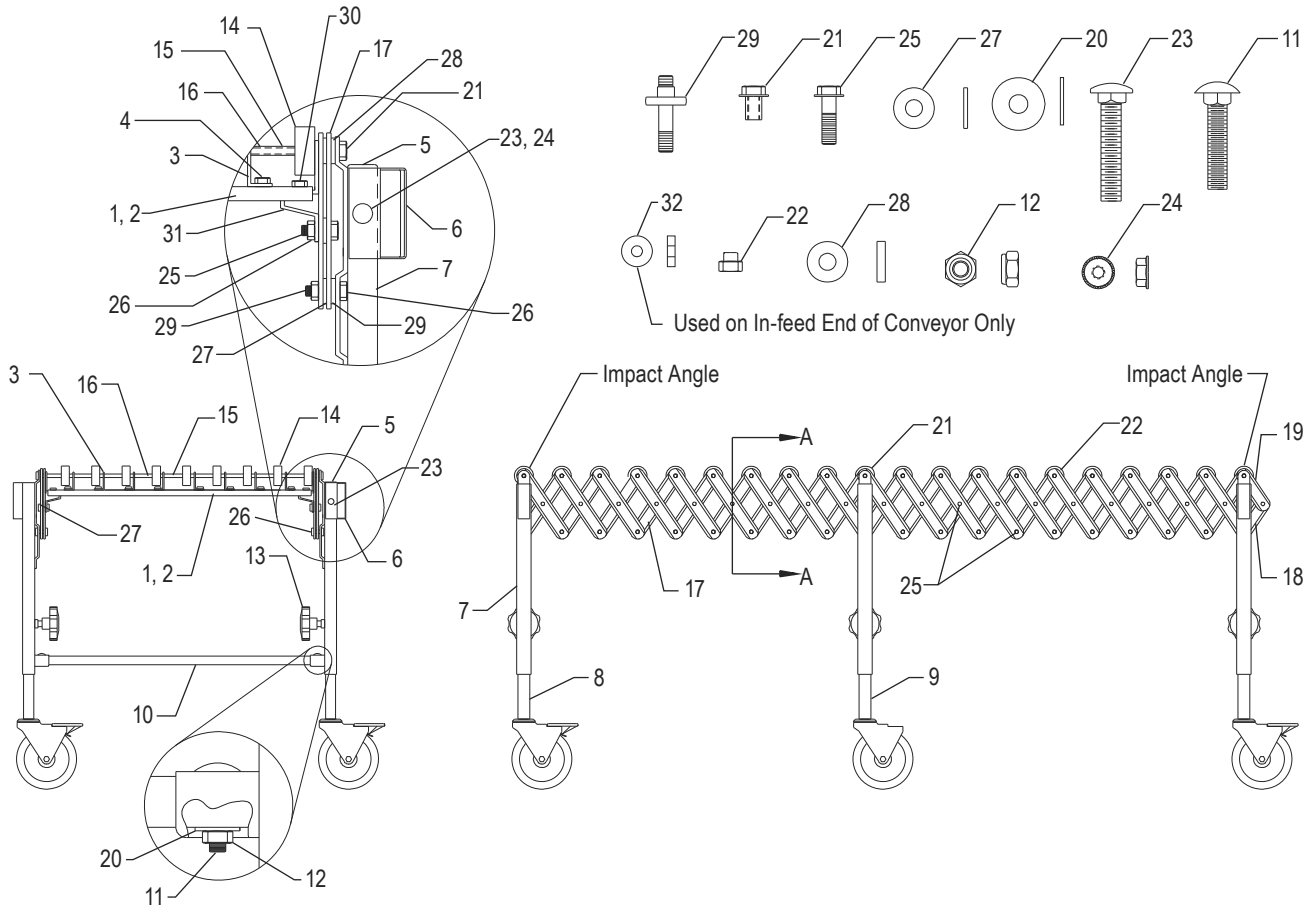


**ULINE** H-1394, H-1395, H-1396  
 H-1397, H-3859, H-3860  
**BEST® EXPANDABLE  
 CONVEYOR**

1-800-295-5510  
 uline.com



**PARTS DIAGRAM**



**PARTS LIST**

#	DESCRIPTION	ULINE PART NO.	MFG. PART NO.
1	18" Impact Angle	H-1397-1A18	60556-18
1	24" Impact Angle	H-1397-1A24	60556-24
1	30" Impact Angle	-----	60556-30
2	18" Angle	-----	60256-18
2	24" Angle	H-1397-AR24	60256-24
2	30" Angle	-----	60256-30
3	Axle Support	H-1397-AXSPQ	60258
4	Self Tapping Screw 1/4"-20 x 3/4"	-----	10531
5	Leg Cap 1 1/4" sq. x 14ga	H-1396-5	14070
6	Handle Weldment	H-1397-WLDMT	04002

**ULINE** H-1394, H-1395, H-1396  
H-1397, H-3859, H-3860  
**BEST® EXPANDABLE  
CONVEYOR**

1-800-295-5510  
uline.com

PARTS LIST CONTINUED

#	DESCRIPTION	ULINE PART NO.	MFG. PART NO.
7	Upper Leg Weldment 21"-5"	H-1396-UPRLG	04950-21
7	Upper Leg Weldment 21"-4"	-----	04940-21
7	Upper Leg Weldment 21"-3"	-----	04930-21
8	Inner Leg Assembly w/ Brake Caster	H-1396-CASTB	06713-TLC5
9	Inner Leg Assembly Non-Brake Caster	H-1396-CAST	06714-CNB5
10	Cross Tube 1" sq. 18" long, 14ga	H-8893	60600-18
10	Cross Tube 1" sq. 24" long, 14ga	H-1397-CT24	60600-24
10	Cross Tube 1" sq. 30" long, 14ga	H-3860-CT30	60600-30
11	Carriage Bolt 5/16"-18 x 1 3/4"	H-1396-BOLT	10577
12	Heavy Jam Nut 5/16"-18 Nylon	H-1396-NUT	11701
13	Adjustment Knob	H-1396-AKNOB	12291
14	Steel Skatewheel 1 5/8" OD	H-1397-SSKW	50080
14	Black PP Skatewheel 1 5/8" OD	H-1397-SKTW	50081
15	Axle, 1/4 x 18"	H-1397-18AX	95712
15	Axle, 1/4 x 24"	H-1397-AXLE	95710
15	Axle, 1/4 x 30"	H-3860-AXLE	95714
16	Black PP Spacer 3/8 x 1.7625" (18" Wide)	H-1395-SPCR	12492
16	Black PP Spacer 3/8 x 1 7/8" (24 & 30" Wide)	H-3859-SPACR	12480
16	Black PP Spacer 3/8 x 1 7/8" (24" Wide)	H-1397-PP24	12496
16	Black PP Spacer 3/8 x 2 3/16" (30" Wide)	-----	12483
17	Side Bar, 1 1/4 x 8 5/8"	H-1397-60286	60286
18	Lower Side Bar, 1 1/4 x 4 15/16"	H-1397-LSB	60288
19	Upper Side Bar, 1 1/4 x 4 15/16"	H-1397-USB	60287
20	Flat Washer, 5/16"	H-1396-WSHR	12085
21	Shoulder Nut, 1/4"-20	H-1397-NUT	11131
22	Nylon Capnut, 1/4"-20	H-1397CAPNUT	11120
23	Carriage Bolt, 3/8"-16 x 2"	-----	10586
24	Serrated Flange Nut, 3/8"-16	-----	11490
25	Bolt, 5/16"-18 x 0.875"	H-8890	10552
26	Nylon Jam Nut, 5/16"-18	H-8891	11122
27	Nylatron Washer, 3/4" OD x 11/32" ID x 1/16"	H-8892	12512
28	Nylon Spacer, 3/4" OD x 13/32" ID x 0.200"	H-1397NSPACE	12185
29	Special Bolt, 5/16 x 3/8"	H-1397-BOLT	10590
30	Self Tapping LH Screw, 1/4"-20 x 3/4"	-----	10531-1
31	End Clip	-----	60675-200
32	Spacer 3/4" OD x 17/64" ID x 3/16"	H-1397-SPACR	12501

**RECOMMENDED SPARE PARTS KIT (NOT SHOWN)**

DESCRIPTION	QTY.	ULINE PART NO.	MFG. PART NO.
B/F 200 Kit Components:	1	H-1397-PMKIT	08002
Side Bar, 1¼ x 8 <sup>5</sup> / <sub>8</sub> "	10	H-1397-60286	60286
Lower Side Bar, 1¼ x 4 <sup>15</sup> / <sub>16</sub> "	2	H-1397-LSB	60288
Upper Side Bar, 1¼ x 4 <sup>15</sup> / <sub>16</sub> "	2	H-1397-USB	60287
Shoulder Nut, 1/4"-20	10	H-1397-NUT	11131
Nylon Capnut, 1/4"-20	30	H-1397CAPNUT	11120
Bolt, 5/16"-18 x 0.875"	20	H-8890	10552
Nylon Jam Nut, 5/16"-18	30	H-8891	11122
Nylatron Washer, 3/4" OD x 11/32" ID x 1/16"	20	H-8892	12512
Nylon Spacer, 3/4" OD x 13/32" ID x 0.200"	10	H-1397NSPACE	12185
Special Bolt 5/16 x 3/8"	6	H-1397-BOLT	10590
Carriage Bolt 5/16"-18 x 1¾"	4	H-1396-BOLT	10577
Heavy Jam Nut 5/16"-18 Nylon	4	H-1396-NUT	11701
Flat Washer, 5/16"	8	H-1396-WSHR	12085
Adjustment Knob	2	H-1396-AKNOB	12291
HHC Screw 3/8"-16 x 1"	2	-----	10042
Bolt SHS Diameter x 3/8"-16	2	-----	10750
HHC Screw 3/8"-16 x 1"	2	-----	10050
Shock Absorber Kit	1	H-3859-SHCKQ	06168-C5BK

**RECOMMENDED SPARE PARTS LIST (NOT SHOWN)**

DESCRIPTION	QTY.	ULINE PART NO.	MFG. PART NO.
18" Roller Frame Kit with Steel Skatwheels	1	-----	08003
18" Roller Frame Kit with Black PP Skatwheels	1	-----	08004
24" Roller Frame Kit with Steel Skatwheels	1	H-1397-24RFQ	08005
24" Roller Frame Kit with Black PP Skatwheels	1	-----	08006
30" Roller Frame Kit with Steel Skatwheels	1	H-3859-RFKIT	08007
30" Roller Frame Kit with Black PP Skatwheels	1	-----	08008
5" Swivel Caster	1	H-1396-CAST	06714CNB5
18" Packing Stop	1	H-1394-STOP	06360-18
24" Packing Stop	1	H-1397-STOP	06360-24

**BEST® BANDA  
TRANSPORTADORA  
EXPANSIBLE**

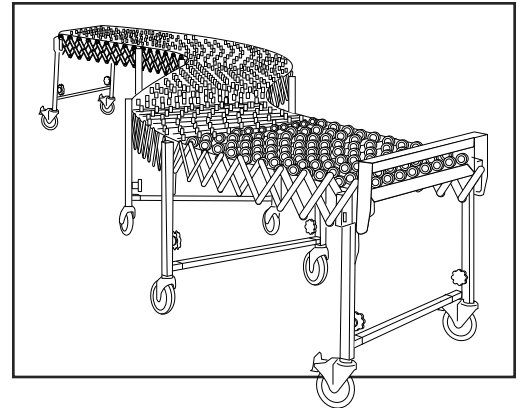
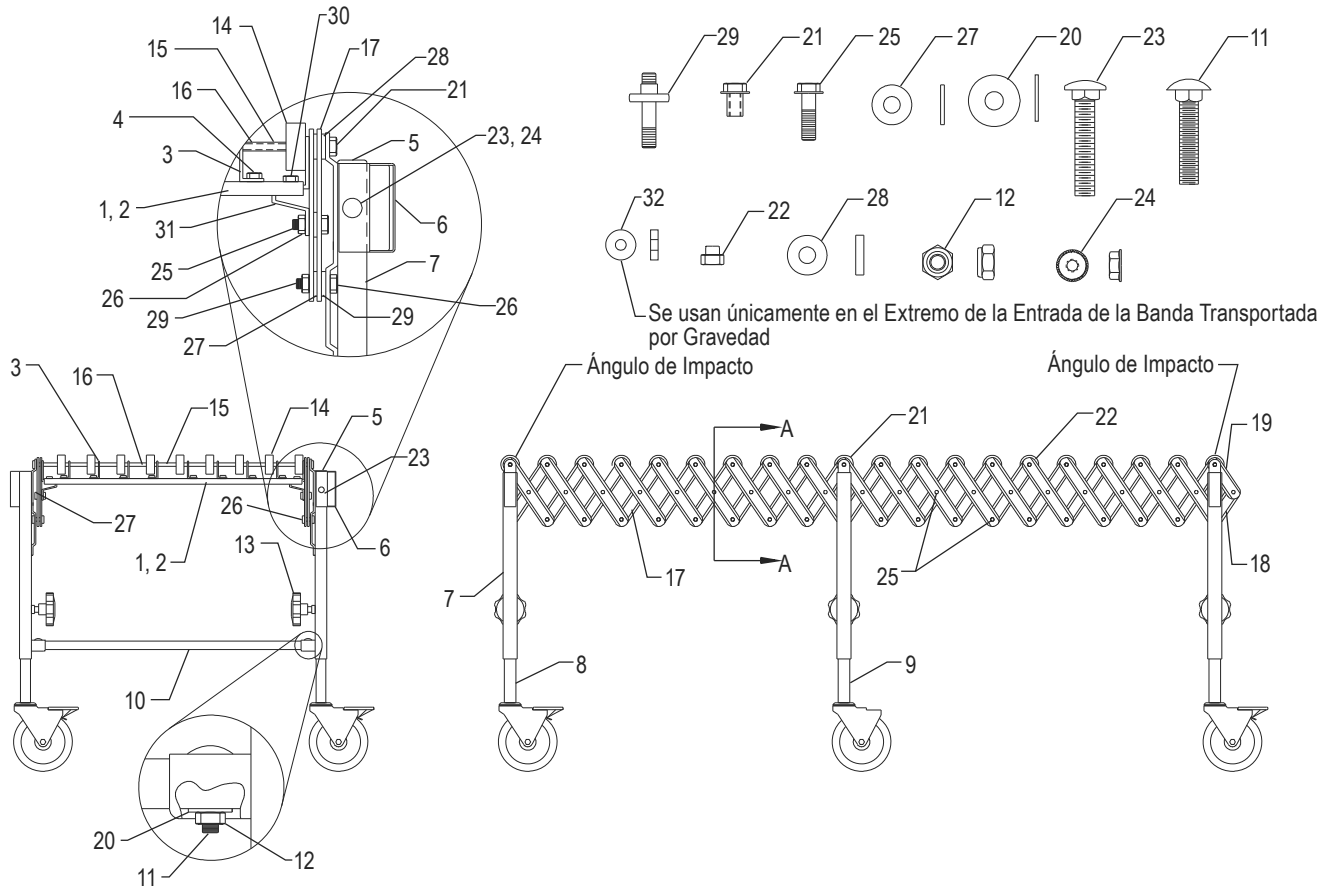


DIAGRAMA DE PARTES



LISTA DE PARTES

#	DESCRIPCIÓN	NO. DE PARTE ULINE	NO. DE PARTE DEL FABRICANTE
1	Ángulo de Impacto de 18"	H-1397-1A18	60556-18
1	Ángulo de Impacto de 24"	H-1397-1A24	60556-24
1	Ángulo de Impacto de 30"	-----	60556-30
2	Ángulo de 18"	-----	60256-18
2	Ángulo de 24"	H-1397-AR24	60256-24
2	Ángulo de 30"	-----	60256-30
3	Soporte del Eje	H-1397-AXSPQ	60258
4	Tornillo Autorroscador de 1/4"-20 x 3/4"	-----	10531
5	Tapa de Pata de 1 1/4" cuad. x 14 de calibre	H-1396-5	14070
6	Soldadura del Asa	H-1397-WLDMT	04002

**BEST® BANDA  
TRANSPORTADORA  
EXPANSIBLE**

CONTINUACIÓN DE LISTA DE PARTES

#	DESCRIPCIÓN	NO. DE PARTE ULINE	NO. DE PARTE DEL FABRICANTE
7	Soldadura de la Pata Superior de 21"-5"	H-1396-UPRLG	04950-21
7	Soldadura de la Pata Superior de 21"-4"	-----	04940-21
7	Soldadura de la Pata Superior de 21"-3"	-----	04930-21
8	Ensamble de la Pata Interior c/Rueda con Freno	H-1396-CASTB	06713-TLC5
9	Ensamble de la Pata Interior c/Rueda sin Freno	H-1396-CAST	06714-CNB5
10	Tubo en Cruz de 1" cuad. 18" de largo, calibre 14	H-8893	60600-18
10	Tubo en Cruz de 1" cuad. 24" de largo, calibre 14	H-1397-CT24	60600-24
10	Tubo en Cruz de 1" cuad. 30" de largo, calibre 14	H-3860-CT30	60600-30
11	Perno de Carro de 5/16"-18 x 1 3/4"	H-1396-BOLT	10577
12	Contratuerca Pesada de Nylon de 5/16"-18	H-1396-NUT	11701
13	Perilla de Ajuste	H-1396-AKNOB	12291
14	Rueda de Acero de 1 5/8" Diámetro Exterior	H-1397-SSKW	50080
14	Rueda PP en Negro de 1 5/8" Diámetro Exterior	H-1397-SKTW	50081
15	Eje, 1/4 x 18"	H-1397-18AX	95712
15	Eje, 1/4 x 24"	H-1397-AXLE	95710
15	Eje, 1/4 x 30"	H-3860-AXLE	95714
16	Separador Negro de Polipropileno de 3/8 x 1.7625" (18" de ancho)	H-1395-SPCR	12492
16	Separador Negro de Polipropileno de 3/8 x 1 7/8" (24 y 30" de ancho)	H-3859-SPACR	12480
16	Separador Negro de Polipropileno de 3/8 x 1 7/16" (24" de ancho)	H-1397-PP24	12496
16	Separador Negro de Polipropileno de 3/8 x 2 3/16" (30" de ancho)	-----	12483
17	Barra Lateral, 1/4 x 8 5/8"	H-1397-60286	60286
18	Barra Lateral Inferior, 1/4 x 4 15/16"	H-1397-LSB	60288
19	Barra Lateral Superior, 1/4 x 4 15/16"	H-1397-USB	60287
20	Rondana Plana, 5/16"	H-1396-WSHR	12085
21	Tuerca con Reborde, 1/4"-20	H-1397-NUT	11131
22	Tuerca Domo de Nylon, 1/4"-20	H-1397CAPNUT	11120
23	Perno de Carro, 3/8"-16 x 2"	-----	10586
24	Tuerca con Reborde Serrada, 3/8"-16	-----	11490
25	Perno, 5/16"-18 x 0.875"	H-8890	10552
26	Contratuerca de Nylon, 5/16"-18	H-8891	11122
27	Rondana de Nylatron, 3/4" Diámetro Exterior x 11/32" Diámetro Interior x 1/16"	H-8892	12512
28	Separador de Nylon, 3/4" Diámetro Exterior x 13/32" Diámetro Interior x 0.200"	H-1397NSPACE	12185
29	Perno Especial, 5/16 x 3/8"	H-1397-BOLT	10590
30	Tomillo Autorroscador Izquierdo, 1/4"-20 x 3/4"	-----	10531-1
31	Clip de Extremo	-----	60675-200
32	Separador de 3/4" Diámetro Exterior x 17/64" Diámetro Interior x 3/16"	H-1397-SPACR	12501

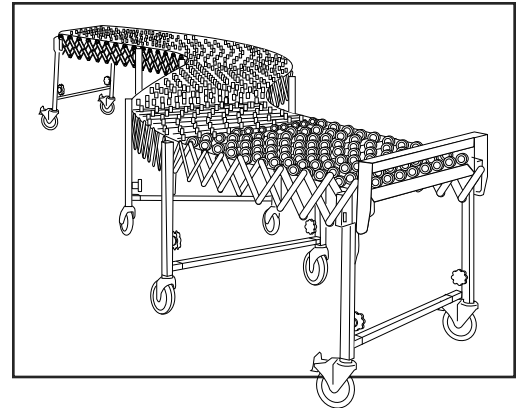
**BEST® BANDA  
TRANSPORTADORA  
EXPANSIBLE**

**KIT DE PARTES DE REPUESTO RECOMENDADAS (NO SE MUESTRA)**

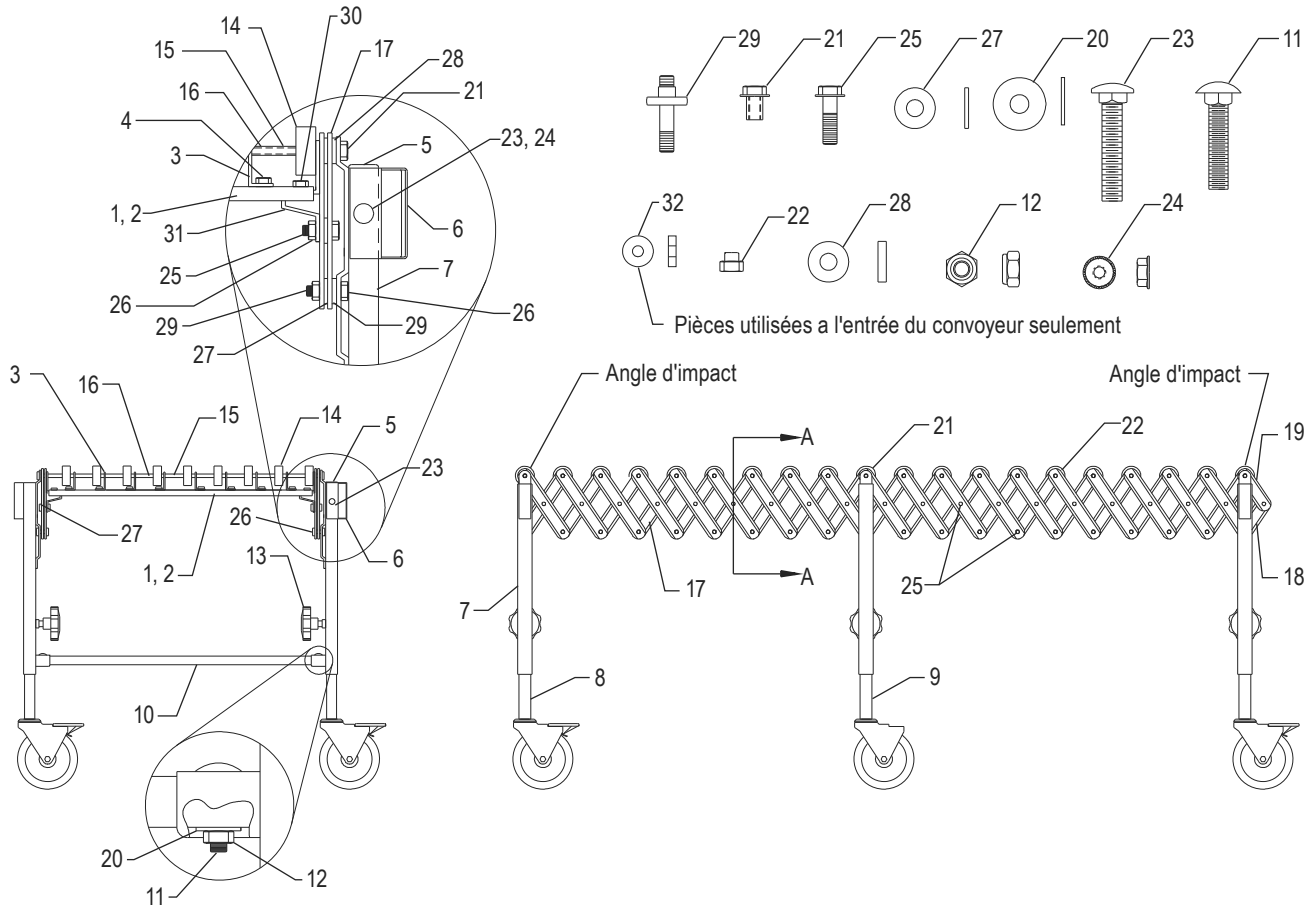
DESCRIPCIÓN	CANT.	NO. DE PARTE ULINE	NO. DE PARTE DEL FABRICANTE
Componentes del Kit B/F 200:	1	H-1397-PMKIT	08002
Barra Lateral, 1¼ x 8 <sup>5</sup> / <sub>8</sub> "	10	H-1397-60286	60286
Barra Lateral Inferior, 1¼ x 4 <sup>15</sup> / <sub>16</sub> "	2	H-1397-LSB	60288
Barra Lateral Superior, 1¼ x 4 <sup>15</sup> / <sub>16</sub> "	2	H-1397-USB	60287
Tuerca con Reborde, 1/4"-20	10	H-1397-NUT	11131
Tuerca para Tapa de Nylon, 1/4"-20	30	H-1397CAPNUT	11120
Perno, 5/16"-18 x 0.875"	20	H-8890	10552
Contratuerca de Nylon, 5/16"-18	30	H-8891	11122
Rondana de Nylatron, 3/4" Diámetro Exterior x 11/32" Diámetro Interior x 1/16"	20	H-8892	12512
Separador de Nylon, 3/4" Diámetro Exterior x 13/32" Diámetro Interior x 0.200"	10	H-1397NSPACE	12185
Perno Especial de 5/16 x 3/8"	6	H-1397-BOLT	10590
Perno de Carro de 5/16"-18 x 1¾"	4	H-1396-BOLT	10577
Contratuerca Pesada de Nylon de 5/16"-18	4	H-1396-NUT	11701
Rondana Plana, 5/16"	8	H-1396-WSHR	12085
Perilla de Ajuste	2	H-1396-AKNOB	12291
Tornillo de Cabeza Hexagonal de 3/8"-16 x 1"	2	-----	10042
Perno de Cabeza Giratoria de Diámetro Pequeño x 3/8"-16	2	-----	10750
Tornillo de Cabeza Hexagonal de 3/8"-16 x 1"	2	-----	10050
Kit de Amortiguación	1	H-3859-SHCKQ	06168-C5BK

**LISTA DE PARTES DE REPUESTO RECOMENDADAS (NO SE MUESTRA)**

DESCRIPCIÓN	CANT.	NO. DE PARTE ULINE	NO. DE PARTE DEL FABRICANTE
Kit de Armazón de Rodillo de 18" con Ruedas de Acero	1	-----	08003
Kit de Armazón de Rodillo de 18" con Ruedas Negras de Polipropileno	1	-----	08004
Kit de Armazón de Rodillo de 24" con Ruedas de Acero	1	-----	08005
Kit de Armazón de Rodillo de 24" con Ruedas Negras de Polipropileno	1	-----	08006
Kit de Armazón de Rodillo de 30" con Ruedas de Acero	1	-----	08007
Kit de Armazón de Rodillo de 30" con Ruedas Negras de Polipropileno	1	-----	08008
Rueda Giratoria de 5"	1	H-1396-CAST	06714CNB5
Tope de 18" para Paquetes	1	H-1394-STOP	06360-18
Tope de 24" para Paquetes	1	H-1397-STOP	06360-24



**SCHÉMA DES PIÈCES**



**Liste des pièces**

#	DESCRIPTION	RÉF. ULINE	RÉF. DU FABRICANT
1	Angle d'impact de 45,7 cm (18 po)	H-1397-1A18	60556-18
1	Angle d'impact de 61 cm (24 po)	H-1397-1A24	60556-24
1	Angle d'impact de 76,2 cm (30 po)	-----	60556-30
2	Angle de 45,7 cm (18 po)	-----	60256-18
2	Angle de 61 cm (24 po)	H-1397-AR24	60256-24
2	Angle de 76,2 cm (30 po)	-----	60256-30
3	Support d'essieu	H-1397-AXSPQ	60258
4	Vis autotaraudeuse de 1/4 po-20 x 3/4 po	-----	10531
5	Embout de patte de 1 1/4 po <sup>2</sup> x calibre 14	H-1396-5	14070
6	Assemblage soudé de la poignée	H-1397-WLDMT	04002

**BEST<sup>MD</sup> – CONVOYEUR  
EXTENSIBLE**

LISTE DES PIÈCES SUITE

#	DESCRIPTION	RÉF. ULINE	RÉF. DU FABRICANT
7	Assemblage soudé de la patte supérieure 21 po-5 po	H-1396-UPRLG	04950-21
7	Assemblage soudé de la patte supérieure 21 po-4 po	-----	04940-21
7	Assemblage soudé de la patte supérieure 21 po-3 po	-----	04930-21
8	Ensemble de patte interne et roulette avec frein	H-1396-CASTB	06713-TLC5
9	Ensemble de patte interne et roulette sans frein	H-1396-CAST	06714-CNB5
10	Traverse tubulaire de 6,45 cm <sup>2</sup> x 45,7 cm (1 po <sup>2</sup> x 18 po) de long., calibre 14	H-8893	60600-18
10	Traverse tubulaire de 6,45 cm <sup>2</sup> x 61 cm (1 po <sup>2</sup> x 24 po) de long., calibre 14	H-1397-CT24	60600-24
10	Traverse tubulaire de 6,45 cm <sup>2</sup> x 76,2 cm (1 po <sup>2</sup> x 30 po) de long., calibre 14	H-3860-CT30	60600-30
11	Boulon de carrosserie de 5/16 po-18 x 1 3/4 po	H-1396-BOLT	10577
12	Écrou freiné en nylon robuste de 5/16 po-18	H-1396-NUT	11701
13	Bouton de réglage	H-1396-AKNOB	12291
14	Galet en acier de 4,9 cm (1 15/16 po) de diam. ext.	H-1397-SSKW	50080
14	Galet en polypropylène noir de 4,9 cm (1 15/16 po) de diam. ext.	H-1397-SKTW	50081
15	Essieu, 0,6 x 45,7 cm (1/4 x 18 po)	H-1397-18AX	95712
15	Essieu, 0,6 x 61 cm (1/4 x 24 po)	H-1397-AXLE	95710
15	Essieu, 0,6 x 76,2 cm (1/4 x 30 po)	H-3860-AXLE	95714
16	Entretoise en polypropylène noir de 3/8 x 1,7625 po (45,7 cm [18 po] de largeur)	H-1395-SPCR	12492
16	Entretoise en polypropylène noir de 3/8 x 1 7/8 po (61 et 76,2 cm [24 et 30 po] de largeur)	H-3859-SPACR	12480
16	Entretoise en polypropylène noir de 3/8 x 1 7/16 po (61 cm [24 po] de largeur)	H-1397-PP24	12496
16	Entretoise en polypropylène noir de 3/8 x 2 3/16 po (76,2cm [30 po] de largeur)	-----	12483
17	Barre latérale, 3,2 x 21,9 cm (1 1/4 x 8 5/8 po)	H-1397-60286	60286
18	Barre latérale inférieure, 3,2 x 12,5 cm (1 1/4 x 4 15/16 po)	H-1397-LSB	60288
19	Barre latérale supérieure, 3,2 x 12,5 cm (1 1/4 x 4 15/16 po)	H-1397-USB	60287
20	Rondelle plate, 5/16 po	H-1396-WSHR	12085
21	Écrou à épaulement, 1/4 po-20	H-1397-NUT	11131
22	Écrou borgne en nylon, 1/4 po-20	H-1397CAPNUT	11120
23	Boulon de carrosserie, 3/8 po-16 x 2 po	-----	10586
24	Écrou à embase cranté, 3/8 po-16	-----	11490
25	Boulon, 5/16 po-18 x 0,875 po	H-8890	10552
26	Écrou freiné en nylon, 5/16 po-18	H-8891	11122
27	Rondelle Nylatron, 3/4 po de diam. ext. x 11/32 po de diam. int. x 1/16 po	H-8892	12512
28	Entretoise en nylon, 3/4 po de diam. ext. x 13/32 po de diam. int. x 0,200 po	H-1397NSPACE	12185
29	Boulon spécial, 5/16 x 3/8 po	H-1397-BOLT	10590
30	Vis autotaraudeuse, côté gauche, 1/4 po-20 x 3/4 po	-----	10531-1
31	Pince d'extrémité	-----	60675-200
32	Entretoise, 3/4 po de diam. ext. x 17/64 po de diam. int. x 3/16 po	H-1397-SPACR	12501



**ENSEMBLE DES PIÈCES DE RECHANGE RECOMMANDÉES (NON ILLUSTRÉ)**

DESCRIPTION	QTÉ	RÉF. ULINE	RÉF. DU FABRICANT
Contenu de l'ensemble B/F 200 :	1	H-1397-PMKIT	08002
Barre latérale, 3,2 x 21,9 cm (1 ¼ x 8 ⅝ po)	1	H-1397-60286	60286
Barre latérale inférieure, 3,2 x 12,5 cm (1 ¼ x 4 ⅞ po)	2	H-1397-LSB	60288
Barre latérale supérieure, 3,2 x 12,5 cm (1 ¼ x 4 ⅞ po)	2	H-1397-USB	60287
Écrou à épaulement, 1/4 po-20	1	H-1397-NUT	11131
Écrou borgne en nylon, 1/4 po-20	30	H-1397CAPNUT	11120
Boulon, 5/16 po-18 x 0,875 po	20	H-8890	10552
Écrou freiné en nylon, 5/16 po-18	30	H-8891	11122
Rondelle Nylatron, 3/4 po de diam. ext. x 11/32 po de diam. int. x 1/16 po	20	H-8892	12512
Entretoise en nylon, 3/4 po de diam. ext. x 13/32 po de diam. int. x 0,200 po	1	H-1397NSPACE	12185
Boulon spécial, 5/16 x 3/8 po	6	H-1397-BOLT	10590
Boulon de carrosserie de 5/16 po-18 x 1 ¾ po	4	H-1396-BOLT	10577
Écrou freiné en nylon robuste de 5/16 po-18	4	H-1396-NUT	11701
Rondelle plate, 5/16 po	8	H-1396-WSHR	12085
Bouton de réglage	2	H-1396-AKNOB	12291
Vis à tête hexagonale, 3/8 po-16 x 1 po	2	-----	10042
Boulon, SHS diamètre x 3/8 po-16	2	-----	10750
Vis à tête hexagonale, 3/8 po-16 x 1 po	2	-----	10050
Ensemble du dispositif antichoc	1	H-3859-SHCKQ	06168-C5BK

**LISTE DES PIÈCES DE RECHANGE RECOMMANDÉES (NON ILLUSTRÉ)**

DESCRIPTION	QTÉ	RÉF. ULINE	RÉF. DU FABRICANT
Ensemble du cadre avec rouleau de 45,7 cm (18 po) et galets en acier	1	-----	08003
Ensemble du cadre avec rouleau de 45,7 cm (18 po) et galets en polyproylène noir	1	-----	08004
Ensemble du cadre avec rouleau de 61 cm (24 po) et galets en acier	1	-----	08005
Ensemble du cadre avec rouleau de 61 cm (24 po) et galets en polyproylène noir	1	-----	08006
Ensemble du cadre avec rouleau de 76,2 cm (30 po) et galets en acier	1	-----	08007
Ensemble du cadre avec rouleau de 76,2 cm (30 po) et galets en polyproylène noir	1	-----	08008
Roulette pivotante de 12,7 cm (5 po)	1	H-1396-CAST	06714CNB5
Butée de 45,7 cm (18 po)	1	H-1394-STOP	06360-18
Butée de 61 cm (24 po)	1	H-1397-STOP	06360-24