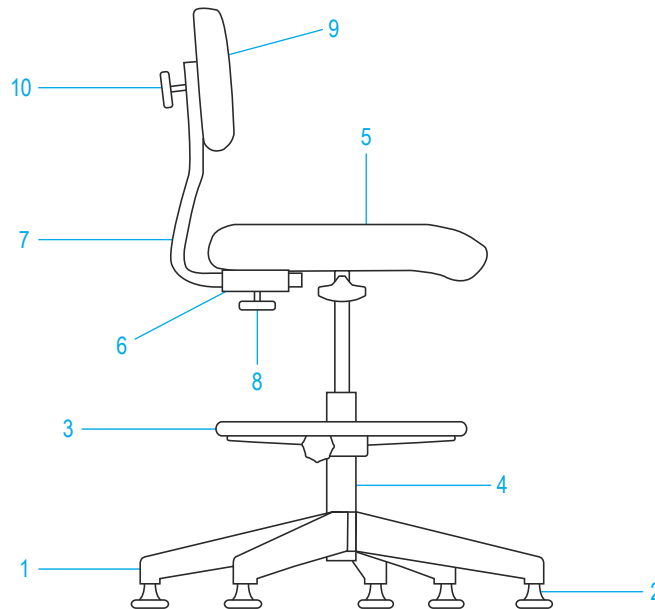
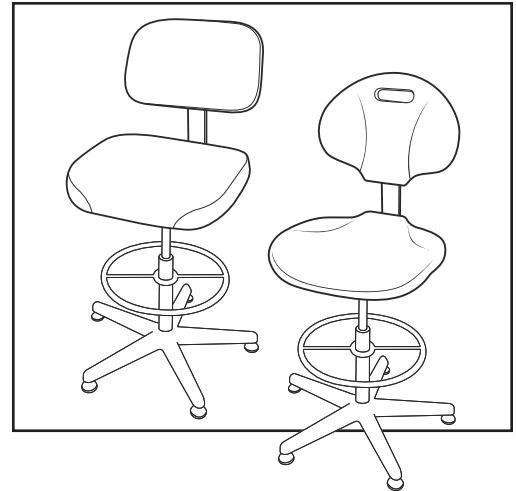


ULINE H-1375, H-1376 WORK STOOL

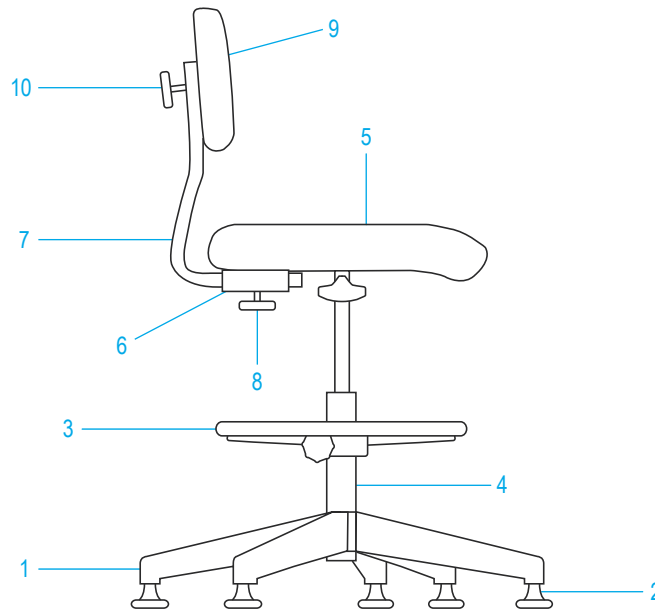
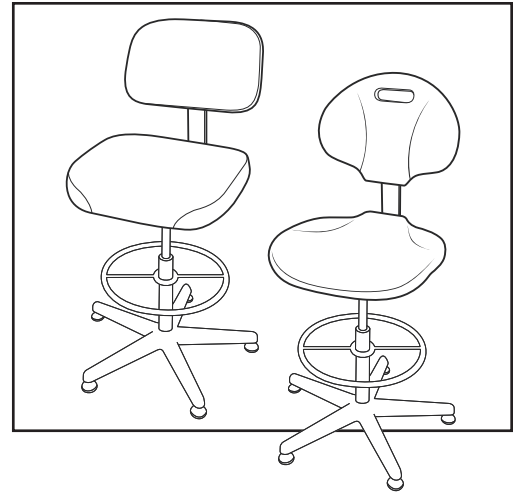
1-800-295-5510
 uline.com



#	DESCRIPTION	QTY.	ULINE PART NO.	MFG. PART NO.
1	5-Star Base	1	H-1375-BASE	BAS0022
2	Foot Glides for Work/Shop Stools	5	H-4832	MG
3	Footring with Handwheel	1	H-1375-FTRNG	FTR0009
4	Gas Lift Cylinder	1	H-3732-GLC	CYL0008
5	H-1375 Seat	1	H-1375-SEAT	BRD0021
5	H-1376BL Seat	1	-----	5500UPHSEAT BL
5	H-1376GR Seat	1	-----	5500UPHSEAT GR
6	Control Unit	1	-----	CTL0014
7	Back Support Bar	1	H-1375-BSUP	CTL0016
8	Handwheel for Seat Control	1	H-1375-CUHW	CONTROLUNIT HW
9	H-1375 Back	1	H-1375-BACK	BRD0022
9	H-1376BL Back	1	-----	5500UPHBACK BL
9	H-1376GR Back	1	-----	5500UPHBACK GR
10	Handwheel for Back	1	H-1375-HAHW	HINGEASSEM HW
	Hinge Assembly (Not Shown)	1	H-1375-HINGE	CTL0024

ULINE H-1375, H-1376
SILLA DE TRABAJO

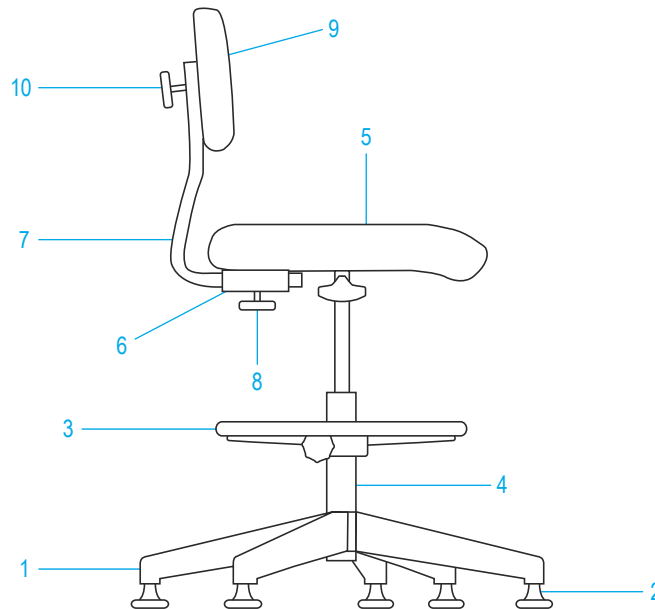
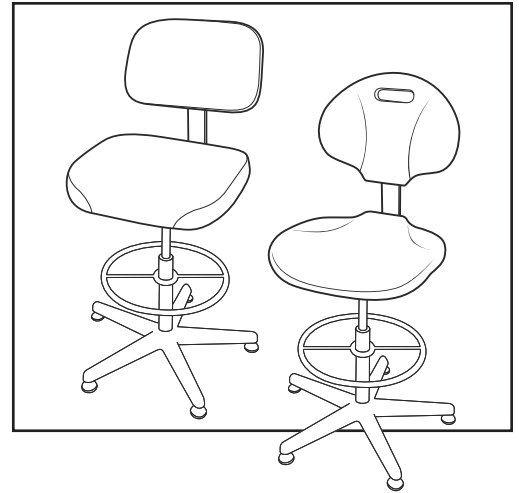
01-800-295-5510
uline.mx



#	DESCRIPCIÓN	CANT.	NO. DE PARTE DE ULINE	NO. DE PARTE DEL FABRICANTE
1	Base de Estrella de 5 Puntas	1	H-1375-BASE	BAS0022
2	Tapas para Patas de Sillas de Trabajo/ Bancos de Taller	5	H-4832	MG
3	Reposapiés con Perilla Manual	1	H-1375-FTRNG	FTR0009
4	Cilindro con Elevación de Gas	1	H-3732-GLC	CYL0008
5	H-1375 Asiento	1	H-1375-SEAT	BRD0021
5	H-1376BL Asiento	1	-----	5500UPHSEAT BL
5	H-1376GR Asiento	1	-----	5500UPHSEAT GR
6	Unidad de Control	1	-----	CTL0014
7	Barra de Soporte del Respaldo	1	H-1375-BSUP	CTL0016
8	Perilla Manual para el Control de Asiento	1	H-1375-CUHW	CONTROLUNIT HW
9	H-1375 Respaldo	1	H-1375-BACK	BRD0022
9	H-1376BL Respaldo	1	-----	5500UPHBACK BL
9	H-1376GR Respaldo	1	-----	5500UPHBACK GR
10	Perilla Manual para el Respaldo	1	H-1375-HAHW	HINGEASSEM HW
	Ensamble de la Bisagra (No Se Muestra)	1	H-1375-HINGE	CTL0024

ULINE H-1375, H-1376
TABOURET DE TRAVAIL

1-800-295-5510
 uline.ca



#	DESCRIPTION	QTÉ	RÉF. ULINE	RÉF. DU FABRICANT
1	Base étoilée	1	H-1375-BASE	BAS0022
2	Patins pour tabourets	5	H-4832	MG
3	Anneau repose-pieds avec molette	1	H-1375-FTRNG	FTR0009
4	Vérin à gaz	1	H-3732-GLC	CYL0008
5	Siège, H-1375	1	H-1375-SEAT	BRD0021
5	Siège, H-1376BL	1	-----	5500UPHSEAT BL
5	Siège, H-1376GR	1	-----	5500UPHSEAT GR
6	Unité de réglage	1	-----	CTL0014
7	Barre de soutien du dossier	1	H-1375-BSUP	CTL0016
8	Molette d'ajustement du siège	1	H-1375-CUHW	CONTROLUNIT HW
9	Dossier, H-1375	1	H-1375-BACK	BRD0022
9	Dossier, H-1376BL	1	-----	5500UPHBACK BL
9	Dossier, H-1376GR	1	-----	5500UPHBACK GR
10	Molette pour dossier	1	H-1375-HAHW	HINGEASSEM HW
	Ensemble de la charnière (non illustré)	1	H-1375-HINGE	CTL0024