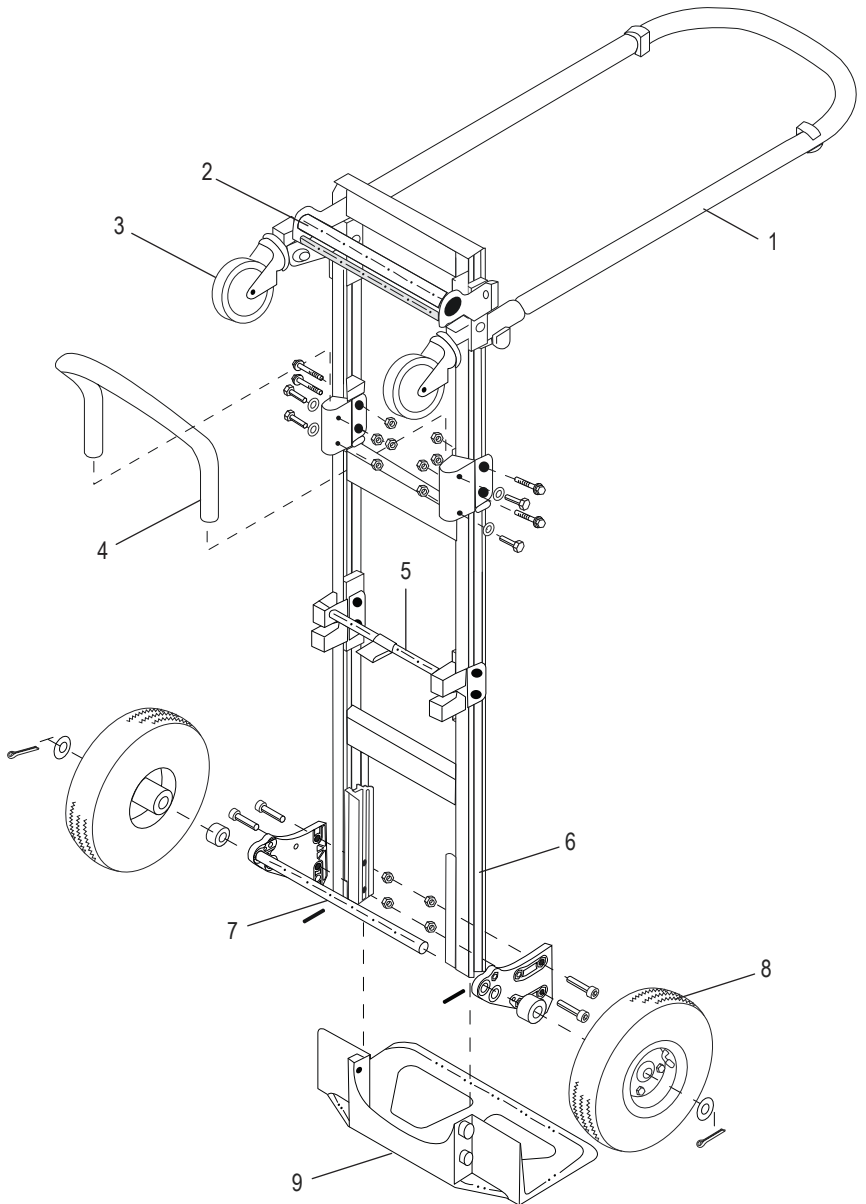
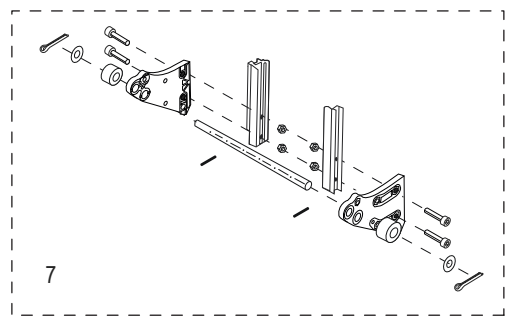
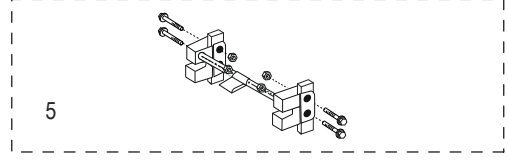
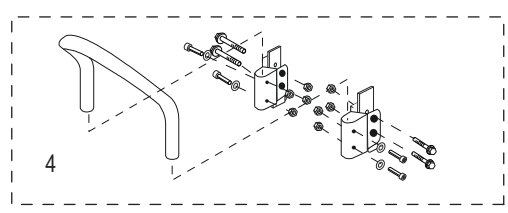
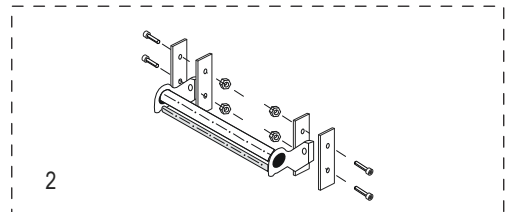
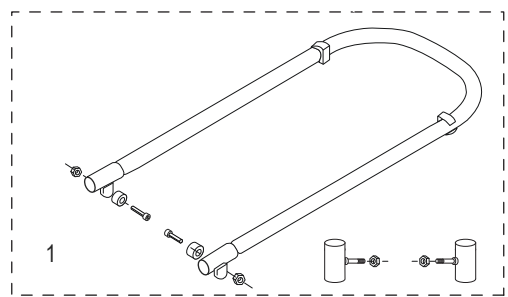
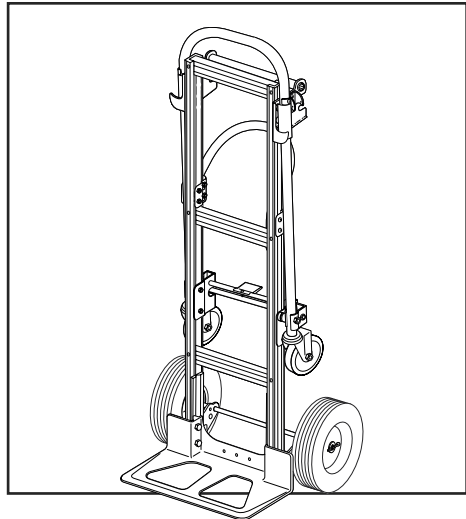


# ULINE H-1364

## CONVERTIBLE SR ALUMINUM HAND TRUCK WITH PNEUMATIC WHEELS

1-800-295-5510  
uline.com



# CONVERTIBLE SR ALUMINUM HAND TRUCK

WITH PNEUMATIC WHEELS

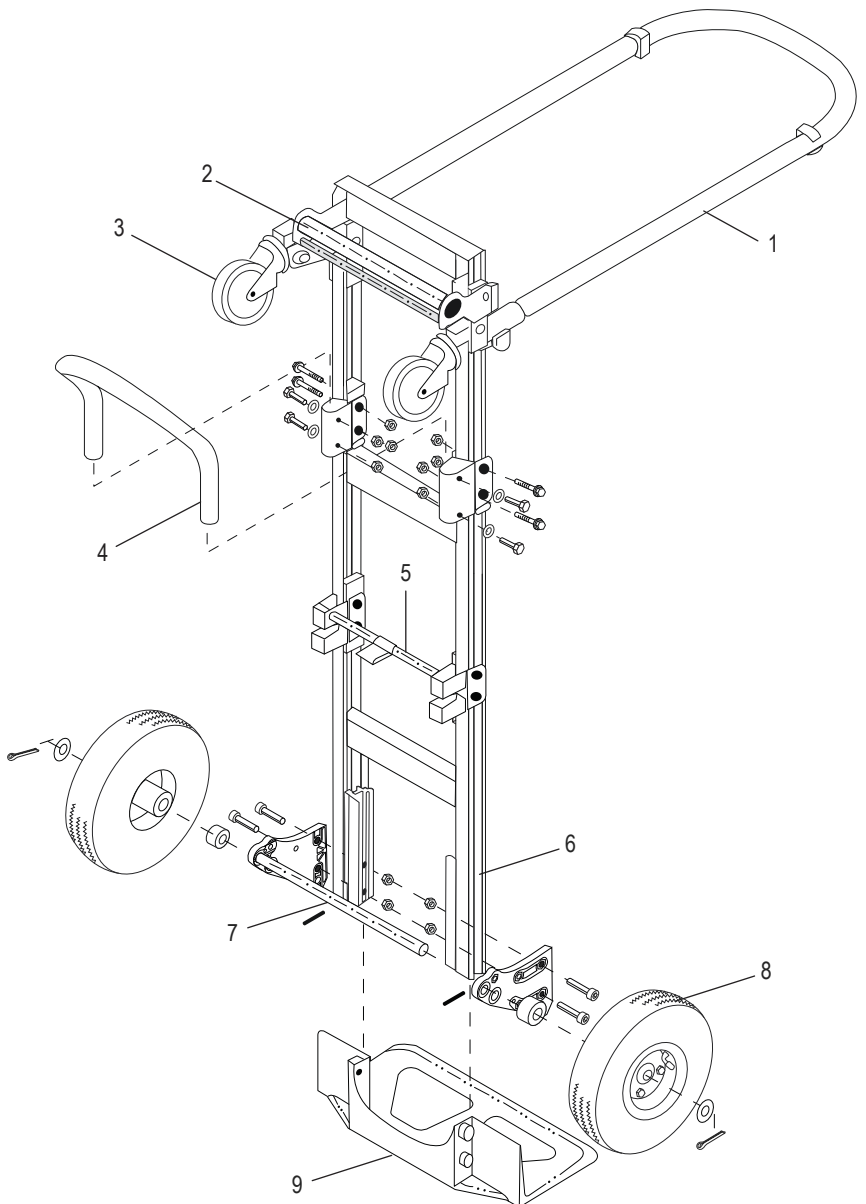
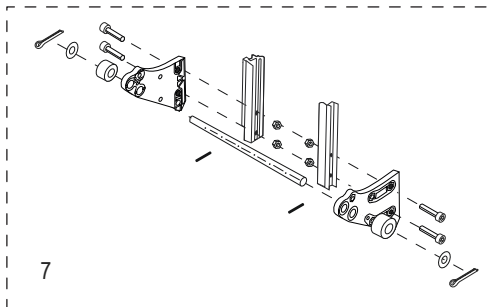
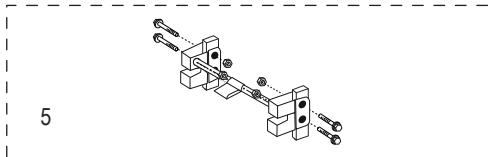
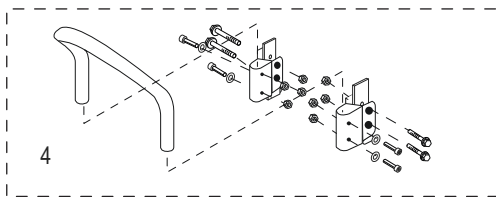
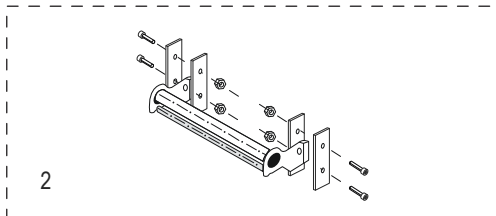
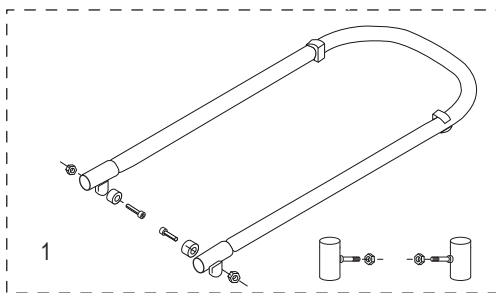
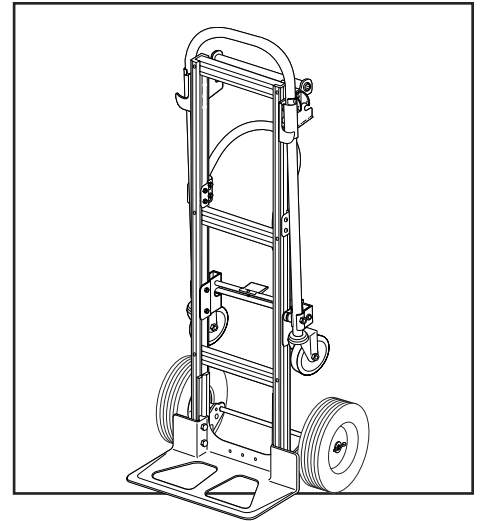
#	DESCRIPTION	QTY.	ULINE PART NO.	MFG. PART NO.
1	<b>Extended Handle Hardware Kit</b> Includes: <ul style="list-style-type: none"> <li>• Extended Handle (1)</li> <li>• Bolts (2)</li> <li>• Locknuts (2)</li> <li>• Spacers (2)</li> <li>• Slide Tubes (2)</li> <li>• Slide Tube Locknuts (2)</li> </ul>	1	H-4502	C1G/HS-7B-P103B-PW
2	<b>Pivot Bar Hardware Kit</b> Includes: <ul style="list-style-type: none"> <li>• Pivot Bar (1)</li> <li>• Spreader Bar (1)</li> <li>• Bolts (4)</li> <li>• Locknuts (4)</li> <li>• Inner Frame Spacers (2)</li> <li>• Outer Frame Spacers (2)</li> </ul>	1	H-4501	C5Y/HS-7A-P037-PW
3	Swivel Caster	2	H-1363-SWCA	CW/W-001-A3-2
4	<b>Handle Hardware Kit</b> Includes: <ul style="list-style-type: none"> <li>• Handle (1)</li> <li>• Handle Bolts - Long (4)</li> <li>• Handle Locknuts (4)</li> <li>• Handle Washers (4)</li> <li>• Handle Brackets (2)</li> <li>• Handle Bracket Hex Washer Head Bolts - Short (4)</li> <li>• Handle Bracket Locknuts (4)</li> <li>• Inner Frame Spacers (2)</li> </ul>	1	H-4495	C1G/HS-01-P045K-PW
5	<b>Release Mechanism Hardware Kit</b> Includes: <ul style="list-style-type: none"> <li>• Release Mechanism (1)</li> <li>• Hex Washer Head Bolts (4)</li> <li>• Locknuts (4)</li> <li>• Inner Frame Spacers (2)</li> </ul>	1	H-4498	CDE/HS-7A-P106-PW
6	<b>Frame Kit</b> Includes: <ul style="list-style-type: none"> <li>• Frame (1)</li> <li>• Plastic Caps (2)</li> </ul>	1	H-4499	CTG/HS-7B-P092BCK
7	<b>Axle / Wheel Hardware Kit</b> Includes: <ul style="list-style-type: none"> <li>• Axle (1)</li> <li>• Right Axle Support (1)</li> <li>• Left Axle Support (1)</li> <li>• Frame Reinforcements (2)</li> <li>• Bolts (4)</li> <li>• Locknuts (4)</li> <li>• Washers (2)</li> <li>• Spacers (2)</li> <li>• Round Pins (2)</li> <li>• Cotter Pins (2)</li> </ul>	1	H-4493	CXR/HS-31460
8	<b>Wheel Hardware Kit*</b> Includes: <ul style="list-style-type: none"> <li>• Wheel (1)</li> <li>• Washers (2)</li> <li>• Spacer (1)</li> <li>• Cotter Pin (1)</li> </ul>	2	H-3359	CXR/W004P
9	Nose Plate	1	H-1363-NOSE	M2Y/HS-01-P041UL

\*Includes additional hardware not required for assembly.

**ULINE** H-1364

**DIABLITO DE ALUMINIO  
CONVERTIBLE SR  
CON LLANTAS NEUMÁTICAS**

800-295-5510  
uline.mx



# DIABLITO DE ALUMINIO CONVERTIBLE SR CON LLANTAS NEUMÁTICAS

#	DESCRIPCIÓN	CANT.	NO. DE PARTE DE ULINE	NO. DE PARTE DEL FABRICANTE
1	<b>Kit de Accesorios de la Asa Extendida</b> Incluye: <ul style="list-style-type: none"> <li>• Extensión de la Asa (1)</li> <li>• Pernos (2)</li> <li>• Contratuercas (2)</li> <li>• Separadores (2)</li> <li>• Tubos de Deslizamiento (2)</li> <li>• Contratuercas para Tubos de Deslizamiento (2)</li> </ul>	1	H-4502	C1G/HS-7B-P103B-PW
2	<b>Kit de Accesorios para Barra del Pivote</b> Incluye: <ul style="list-style-type: none"> <li>• Barra del Pivote (1)</li> <li>• Barra Separadora (1)</li> <li>• Pernos (4)</li> <li>• Contratuercas (4)</li> <li>• Separadores del Armazón Interior (2)</li> <li>• Separadores del Armazón Exterior (2)</li> </ul>	1	H-4501	C5Y/HS-7A-P037-PW
3	Rueda Giratoria	2	H-1363-SWCA	CW/W-001-A3-2
4	<b>Kit de Accesorios de la Asa</b> Incluye: <ul style="list-style-type: none"> <li>• Asa (1)</li> <li>• Pernos de la Asa - Largos (4)</li> <li>• Contratuercas de la Asa (4)</li> <li>• Rondanas de la Asa (4)</li> <li>• Soportes de la Asa (2)</li> <li>• Pernos de Cabeza con Rondana Hexagonal para Soporte de la Asa (4)</li> <li>• Contratuercas para el Soporte de la Asa (4)</li> <li>• Espaciadores del Armazón Interior (2)</li> </ul>		H-4495	C1G/HS-01-P045K-PW
5	<b>Kit de Accesorios para Mecanismo de Liberación</b> Incluye: <ul style="list-style-type: none"> <li>• Mecanismo de Liberación (1)</li> <li>• Pernos de Cabeza con Rondana Hexagonal (4)</li> <li>• Contratuercas (4)</li> <li>• Separadores del Armazón Interior (2)</li> </ul>	1	H-4498	CDE/HS-7A-P106-PW
6	<b>Kit del Armazón</b> Incluye: <ul style="list-style-type: none"> <li>• Armazón (1)</li> <li>• Tapas de Plástico (2)</li> </ul>	1	H-4499	CTG/HS-7B-P092BCK
7	<b>Kit de Accesorios para Eje / Llanta</b> Incluye: <ul style="list-style-type: none"> <li>• Eje (1)</li> <li>• Soporte Derecho del Eje (1)</li> <li>• Soporte Izquierdo del Eje (1)</li> <li>• Refuerzos del Armazón (2)</li> <li>• Pernos (4)</li> <li>• Contratuercas (4)</li> <li>• Rondanas (2)</li> <li>• Separadores (2)</li> <li>• Pernos Redondos (2)</li> <li>• Pasadores (2)</li> </ul>	1	H-4493	CXR/HS-31460
8	<b>Kit de Accesorios para Llanta*</b> Incluye: <ul style="list-style-type: none"> <li>• Llanta (1)</li> <li>• Rondanas (2)</li> <li>• Separador (1)</li> <li>• Pasador (1)</li> </ul>	2	H-3359	CXR/W004P
9	Base	1	H-1363-NOSE	M2Y/HS-01-P041UL

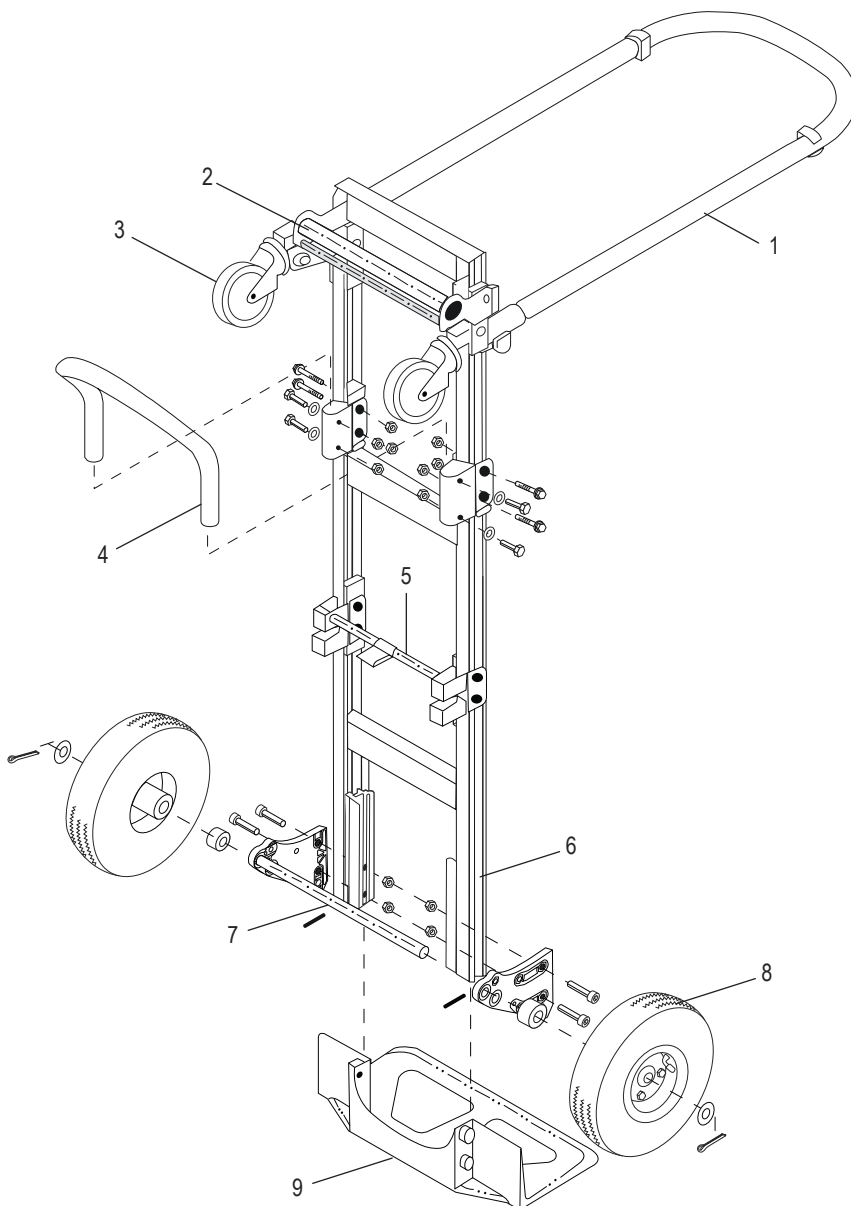
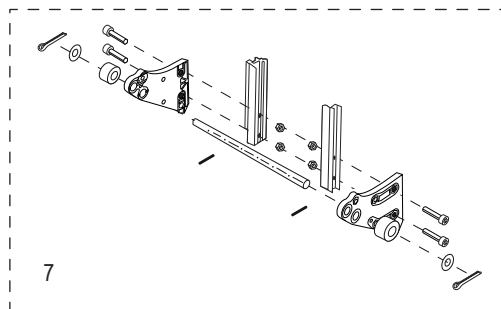
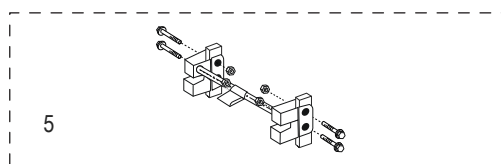
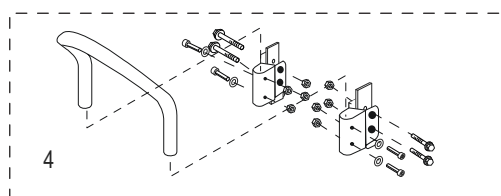
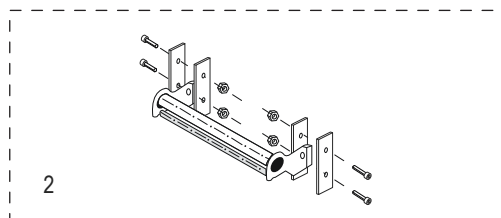
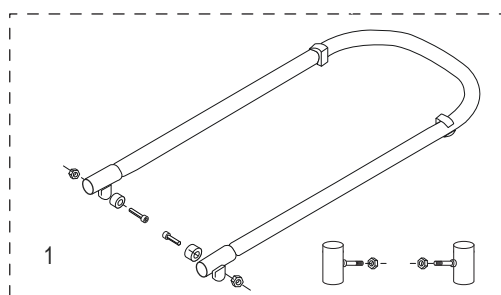
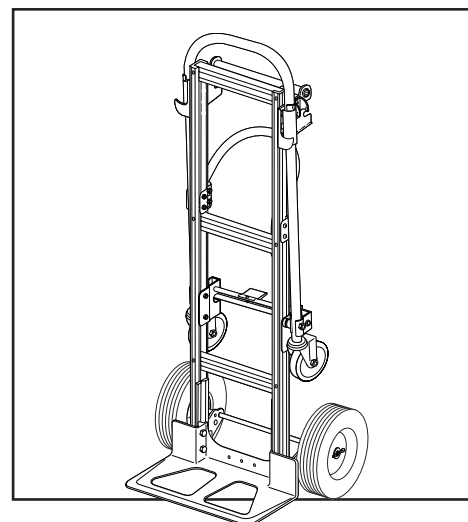
\*Incluye tornillería adicional que no se requiere para ensamble.

**ULINE** H-1364

**DIABLE SR CONVERTIBLE  
EN ALUMINIUM  
AVEC ROUES PNEUMATIQUES**

1-800-295-5510

uline.ca



**DIABLE SR CONVERTIBLE  
EN ALUMINIUM  
AVEC ROUES PNEUMATIQUES**

#	DESCRIPTION	QTÉ	RÉF. ULINE	RÉF. DE FABRICATION
1	<b>Kit de matériel pour poignée rallongée</b> comprend : <ul style="list-style-type: none"> <li>• Poignée rallongée (1)</li> <li>• Boulons (2)</li> <li>• Contre-écrous (2)</li> <li>• Entretoises (2)</li> <li>• Tubes coulissants (2)</li> <li>• Écrous freinés pour tubes coulissants (2)</li> </ul>	1	H-4502	C1G/HS-7B-P103B-PW
2	<b>Kit de matériel pour barre de pivot</b> comprend : <ul style="list-style-type: none"> <li>• Pivot (1)</li> <li>• Barre d'écartement (1)</li> <li>• Boulons (4)</li> <li>• Contre-écrous (4)</li> <li>• Entretoises du cadre interne (2)</li> <li>• Entretoises du cadre externe (2)</li> </ul>	1	H-4501	C5Y/HS-7A-P037-PW
3	Roulette pivotante	2	H-1363-SWCA	CW/W-001-A3-2
4	<b>Kit de matériel pour la poignée</b> comprend : <ul style="list-style-type: none"> <li>• Poignée (1)</li> <li>• Boulons de poignée - Longs (4)</li> <li>• Contre-écrous pour poignée (4)</li> <li>• Rondelles de poignée (4)</li> <li>• Anses de poignée (2)</li> <li>• Boulons à tête hexagonale avec rondelle pour support de poignée - Courts (4)</li> <li>• Contre-écrous pour support de poignée (4)</li> <li>• Entretoises du cadre interne (2)</li> </ul>	1	H-4495	C1G/HS-01-P045K-PW
5	<b>Kit de matériel pour mécanisme de relâche</b> comprend : <ul style="list-style-type: none"> <li>• Mécanisme de déverrouillage (1)</li> <li>• Boulons à tête hexagonale avec rondelle (4)</li> <li>• Contre-écrous (4)</li> <li>• Entretoises du cadre interne (2)</li> </ul>	1	H-4498	CDE/HS-7A-P106-PW
6	<b>Kit de matériel pour le cadre</b> comprend : <ul style="list-style-type: none"> <li>• Cadre (1)</li> <li>• Bouchons en plastique (2)</li> </ul>	1	H-4499	CTG/HS-7B-P092BCK
7	<b>Kit de matériel pour essieu/roue</b> comprend : <ul style="list-style-type: none"> <li>• Essieu (1)</li> <li>• Support d'essieu droit (1)</li> <li>• Support d'essieu gauche (1)</li> <li>• Renforts de cadre (2)</li> <li>• Boulons (4)</li> <li>• Contre-écrous (4)</li> <li>• Rondelles (2)</li> <li>• Entretoises (2)</li> <li>• Goupilles (2)</li> <li>• Goupilles fendues (2)</li> </ul>	1	H-4493	CXR/HS-31460
8	<b>Kit de matériel pour roue*</b> comprend : <ul style="list-style-type: none"> <li>• Roue (1)</li> <li>• Rondelles (2)</li> <li>• Entretoise (1)</li> <li>• Goupille fendue (1)</li> </ul>	2	H-3359	CXR/W004P
9	Plaque de finition	1	H-1363-NOSE	M2Y/HS-01-P041UL

\*Matériel supplémentaire inclut, mais non requis pour l'assemblage.