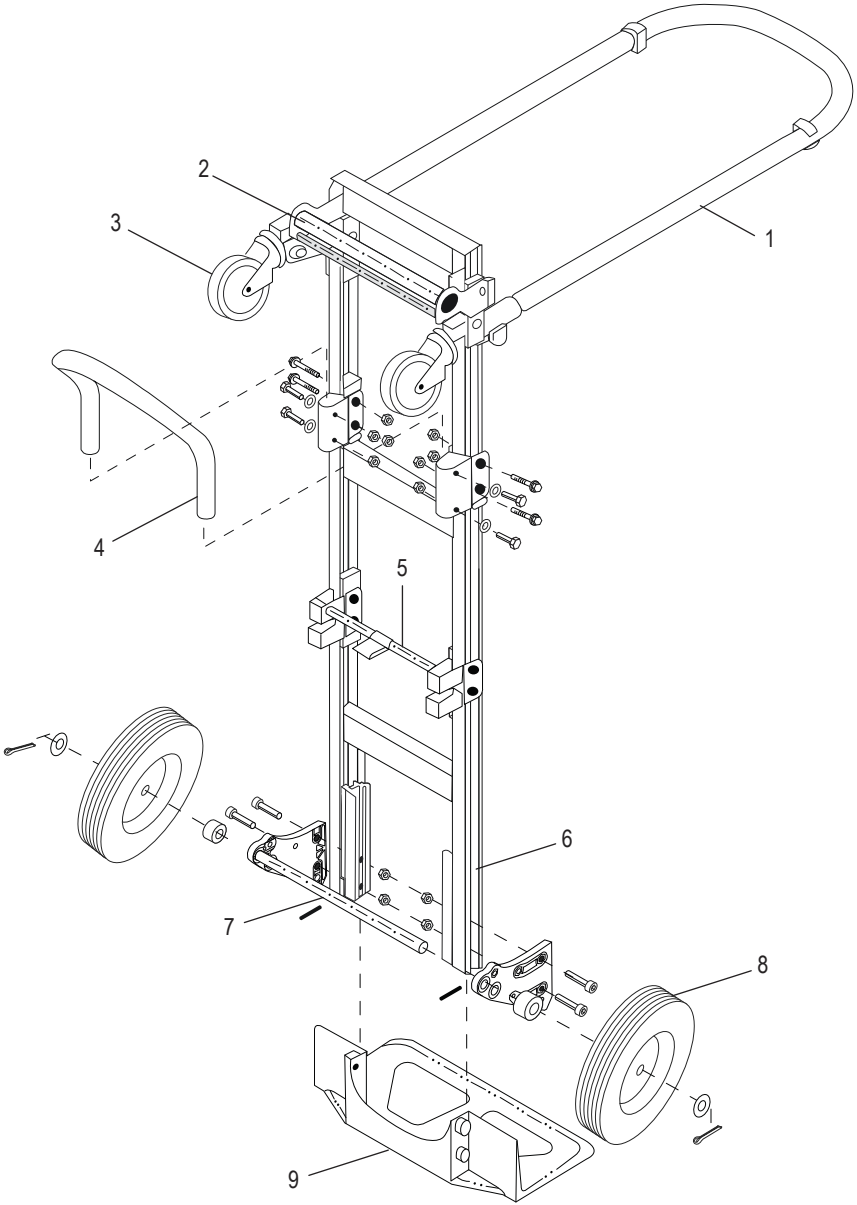
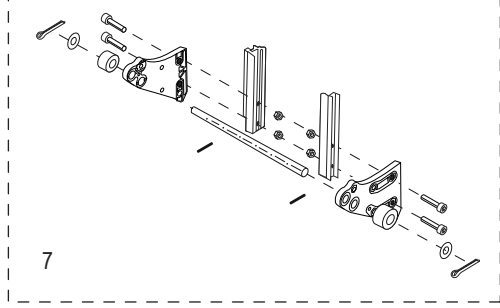
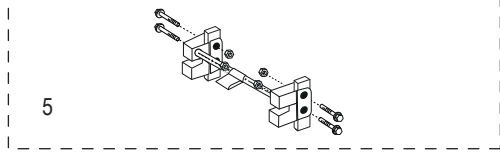
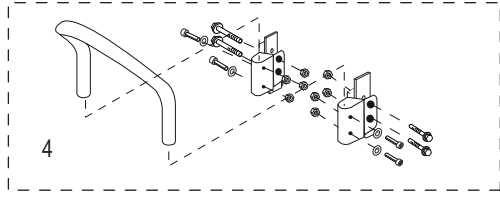
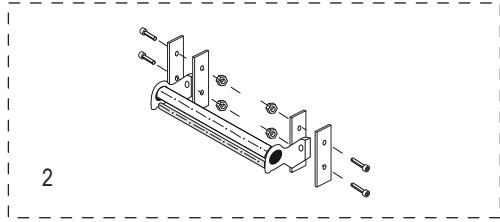
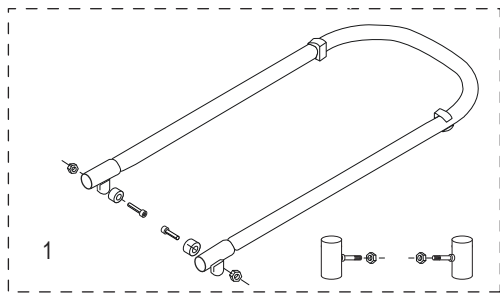
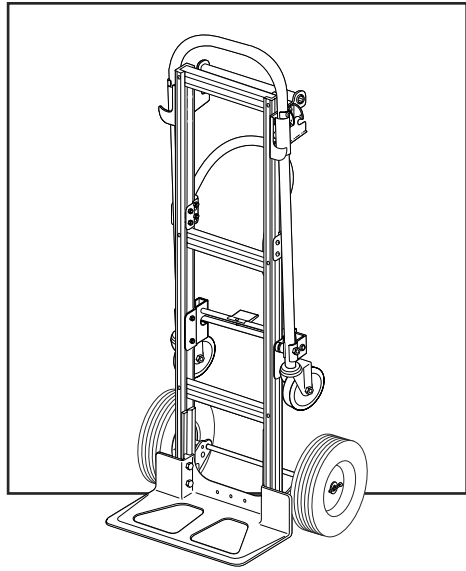


ULINE H-1363

CONVERTIBLE SR ALUMINUM HAND TRUCK

WITH SOLID RUBBER WHEELS

1-800-295-5510
uline.com



ULINE H-1363
CONVERTIBLE SR ALUMINUM
HAND TRUCK
WITH SOLID RUBBER WHEELS

1-800-295-5510
 uline.com

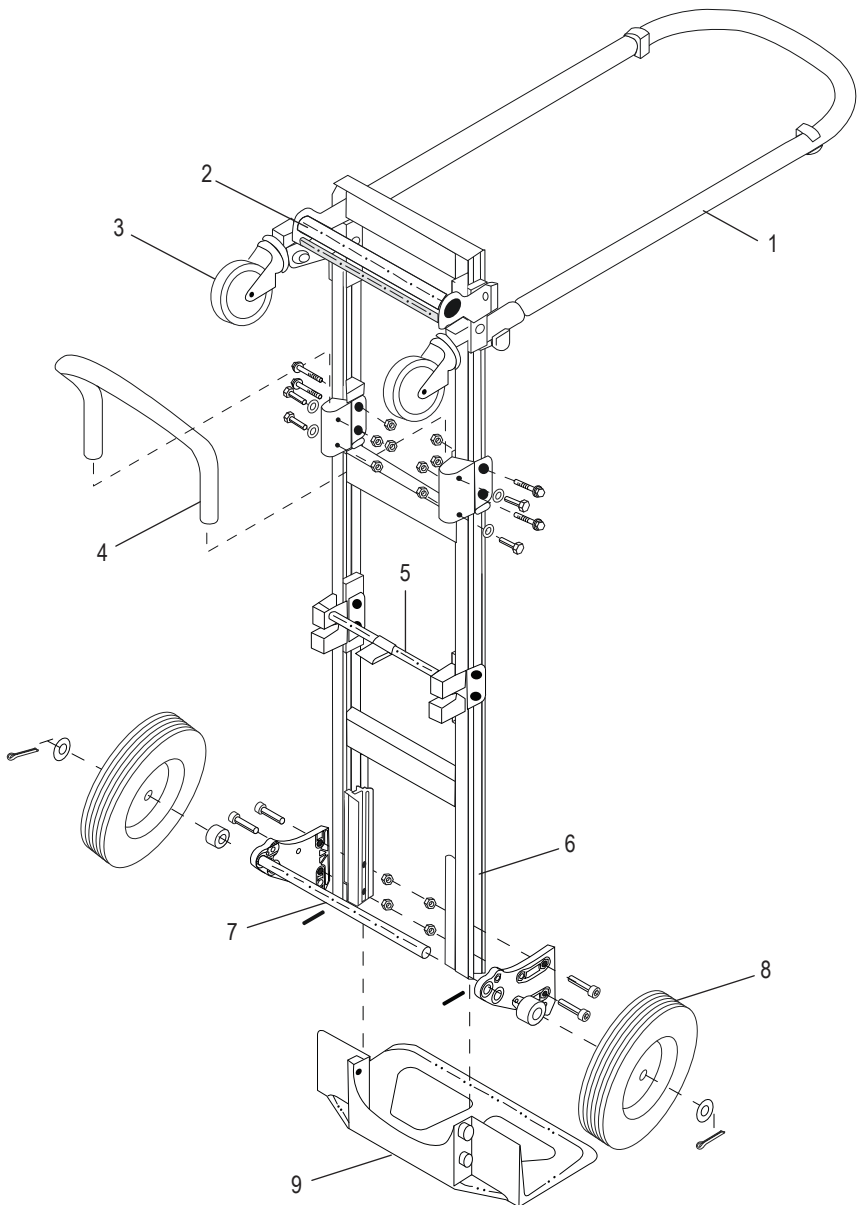
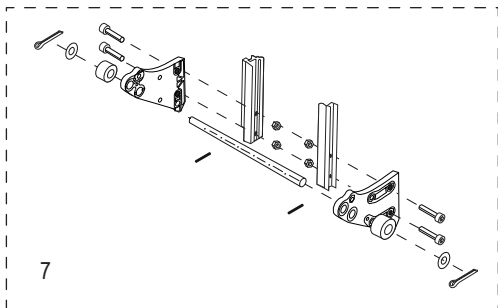
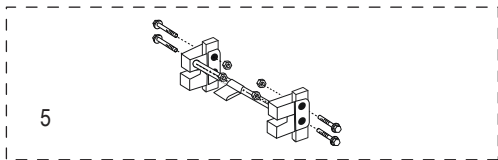
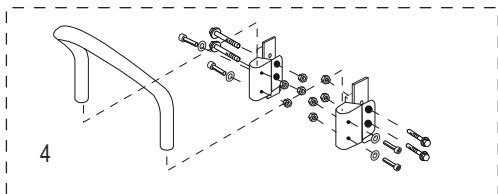
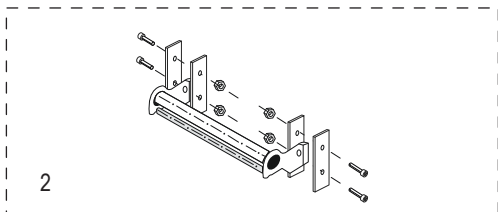
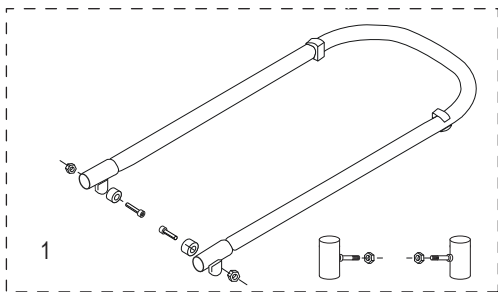
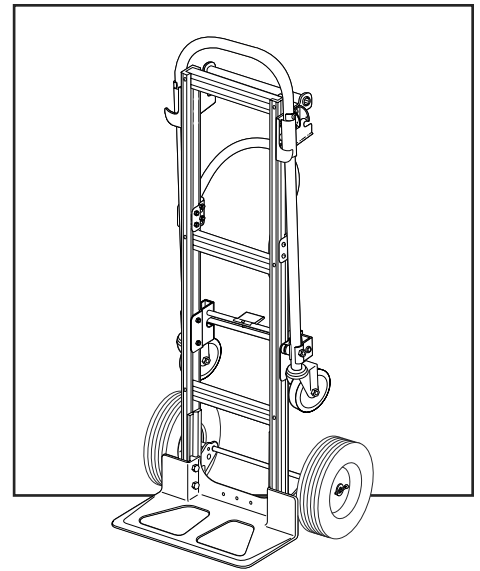
#	DESCRIPTION	QTY.	ULINE PART NO.	MFG. PART NO.
1	Extended Handle Hardware Kit Includes: <ul style="list-style-type: none"> • Extended Handle (1) • Bolts (2) • Locknuts (2) • Spacers (2) • Slide Tubes (2) • Slide Tube Locknuts (2) 	1	H-4502	C1G/HS-7B-P103B-PW
2	Pivot Bar Hardware Kit Includes: <ul style="list-style-type: none"> • Pivot Bar (1) • Spreader Bar (1) • Bolts (4) • Locknuts (4) • Inner Frame Spacers (2) • Outer Frame Spacers (2) 	1	H-4501	C5Y/HS-7A-P037-PW
3	Swivel Caster	2	H-1363-SWCA	CW/W-001-A3-2
4	Handle Hardware Kit Includes: <ul style="list-style-type: none"> • Handle (1) • Handle Bolts - Long (4) • Handle Locknuts (4) • Handle Washers (4) • Handle Brackets (2) • Handle Bracket Hex Washer Head Bolts - Short (4) • Handle Bracket Locknuts (4) • Inner Frame Spacers (2) 	1	H-4495	C1G/HS-01-P045K-PW
5	Release Mechanism Hardware Kit Includes: <ul style="list-style-type: none"> • Release Mechanism (1) • Hex Washer Head Bolts (4) • Locknuts (4) • Inner Frame Spacers (2) 	1	H-4498	CDE/HS-7A-P106-PW
6	Frame Kit Includes: <ul style="list-style-type: none"> • Frame (1) • Plastic Caps (2) 	1	H-4499	CTG/HS-7B-P092BCK
7	Axle / Wheel Hardware Kit Includes: <ul style="list-style-type: none"> • Axle (1) • Right Axle Support (1) • Left Axle Support (1) • Frame Reinforcements (2) • Bolts (4) • Locknuts (4) • Washers (2) • Spacers (2) • Round Pins (2) • Cotter Pins (2) 	1	H-4493	CXR/HS-31460
8	Wheel Hardware Kit* Includes: <ul style="list-style-type: none"> • Wheel (1) • Washers (2) • Spacer (1) • Cotter Pin (1) 	2	H-3358	CXR/W005P
9	Nose Plate	1	H-1363-NOSE	M2Y/HS-01-P041UL

*Includes additional hardware not required for assembly.

ULINE H-1363

**DIABLITO DE ALUMINIO
CONVERTIBLE SR
CON LLANTAS DE CAUCHO SÓLIDO**

800-295-5510
uline.mx



DIABLITO DE ALUMINIO CONVERTIBLE SR CON LLANTAS DE CAUCHO SÓLIDO

#	DESCRIPCIÓN	CANT.	NO. DE PARTE DE ULINE	NO. DE PARTE DEL FABRICANTE
1	Kit de Accesorios de la Asa Extendida Incluye: <ul style="list-style-type: none"> • Extensión de la Asa (1) • Pernos (2) • Contratuercas (2) • Separadores (2) • Tubos de Deslizamiento (2) • Contratuercas para Tubos de Deslizamiento (2) 	1	H-4502	C1G/HS-7B-P103B-PW
2	Kit de Accesorios para Barra del Pivote Incluye: <ul style="list-style-type: none"> • Barra del Pivote (1) • Barra Separadora (1) • Pernos (4) • Contratuercas (4) • Separadores del Armazón Interior (2) • Separadores del Armazón Exterior (2) 	1	H-4501	C5Y/HS-7A-P037-PW
3	Rueda Giratoria	2	H-1363-SWCA	CW/W-001-A3-2
4	Kit de Accesorios de la Asa Incluye: <ul style="list-style-type: none"> • Asa (1) • Pernos de la Asa - Largos (4) • Contratuercas de la Asa (4) • Rondanas de la Asa (4) • Soportes de la Asa (2) • Pernos de Cabeza con Rondana Hexagonal para Soporte de la Asa (4) • Contratuercas para el Soporte de la Asa (4) • Espaciadores del Armazón Interior (2) 		H-4495	C1G/HS-01-P045K-PW
5	Kit de Accesorios para Mecanismo de Liberación Incluye: <ul style="list-style-type: none"> • Mecanismo de Liberación (1) • Pernos de Cabeza con Rondana Hexagonal (4) • Contratuercas (4) • Separadores del Armazón Interior (2) 	1	H-4498	CDE/HS-7A-P106-PW
6	Kit del Armazón Incluye: <ul style="list-style-type: none"> • Armazón (1) • Tapas de Plástico (2) 	1	H-4499	CTG/HS-7B-P092BCK
7	Kit de Accesorios para Eje / Llanta Incluye: <ul style="list-style-type: none"> • Eje (1) • Soporte Derecho del Eje (1) • Soporte Izquierdo del Eje (1) • Refuerzos del Armazón (2) • Pernos (4) • Contratuercas (4) • Rondanas (2) • Separadores (2) • Pernos Redondos (2) • Pasadores (2) 	1	H-4493	CXR/HS-31460
8	Kit de Accesorios para Llanta* Incluye: <ul style="list-style-type: none"> • Llanta (1) • Rondanas (2) • Separador (1) • Pasador (1) 	2	H-3358	CXR/W005P
9	Base	1	H-1363-NOSE	M2Y/HS-01-P041UL

*Incluye tornillería adicional que no se requiere para ensamble.

ULINE H-1363

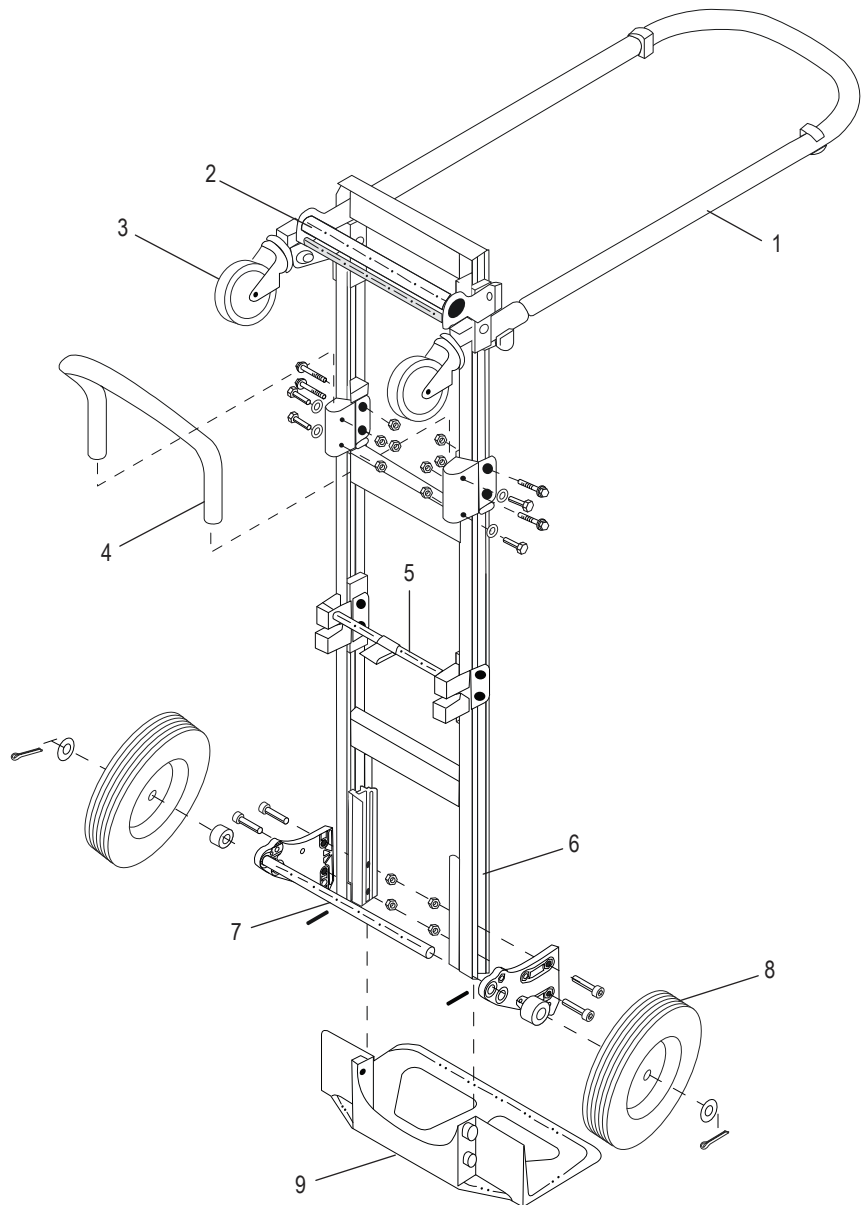
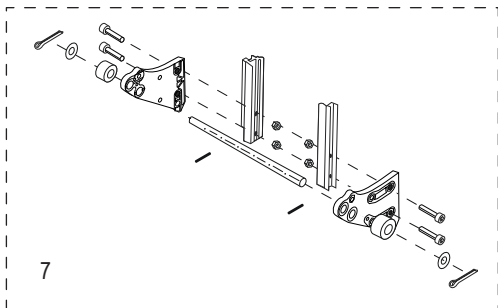
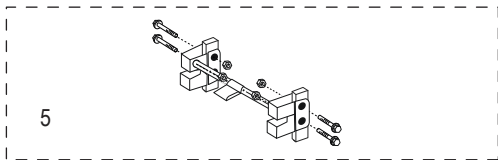
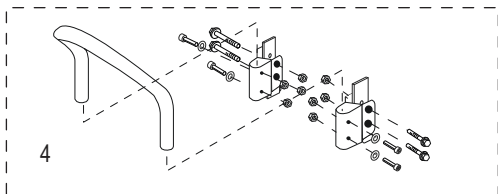
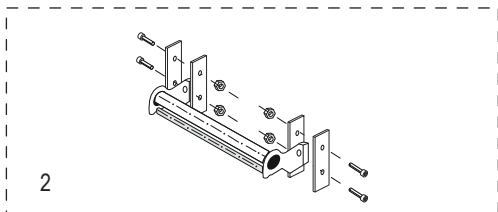
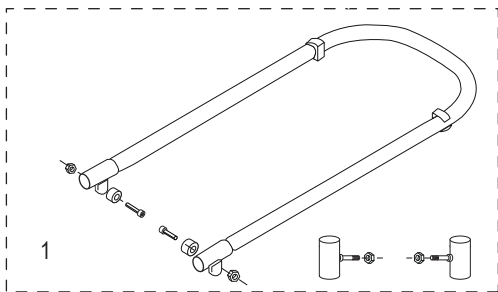
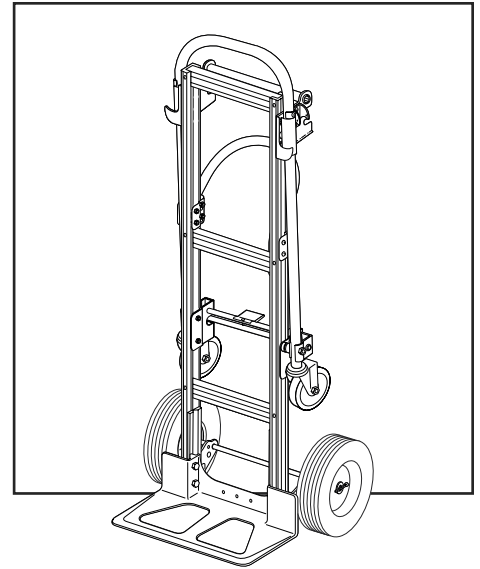
DIABLE SR CONVERTIBLE

EN ALUMINIUM

AVEC ROUES SOLIDES EN CAOUTCHOUC

1-800-295-5510

uline.ca



DIABLE SR CONVERTIBLE**EN ALUMINIUM****AVEC ROUES SOLIDES EN CAOUTCHOUC**

#	DESCRIPTION	QTÉ	RÉF. ULINE	RÉF. DE FABRICATION
1	Kit de matériel pour poignée rallongée comprend : <ul style="list-style-type: none"> • Poignée rallongée (1) • Boulons (2) • Contre-écrous (2) • Entretoises (2) • Tubes coulissants (2) • Écrous freinés pour tubes coulissants (2) 	1	H-4502	C1G/HS-7B-P103B-PW
2	Kit de matériel pour barre de pivot comprend : <ul style="list-style-type: none"> • Pivot (1) • Barre d'écartement (1) • Boulons (4) • Contre-écrous (4) • Entretoises du cadre interne (2) • Entretoises du cadre externe (2) 	1	H-4501	C5Y/HS-7A-P037-PW
3	Roulette pivotante	2	H-1363-SWCA	CW/W-001-A3-2
4	Kit de matériel pour la poignée comprend : <ul style="list-style-type: none"> • Poignée (1) • Boulons de poignée - Longs (4) • Contre-écrous pour poignée (4) • Rondelles de poignée (4) • Anses de poignée (2) • Boulons à tête hexagonale avec rondelle pour support de poignée - Courts (4) • Contre-écrous pour support de poignée (4) • Entretoises du cadre interne (2) 	1	H-4495	C1G/HS-01-P045K-PW
5	Kit de matériel pour mécanisme de relâche comprend : <ul style="list-style-type: none"> • Mécanisme de déverrouillage (1) • Boulons à tête hexagonale avec rondelle (4) • Contre-écrous (4) • Entretoises du cadre interne (2) 	1	H-4498	CDE/HS-7A-P106-PW
6	Kit de matériel pour le cadre comprend : <ul style="list-style-type: none"> • Cadre (1) • Bouchons en plastique (2) 	1	H-4499	CTG/HS-7B-P092BCK
7	Kit de matériel pour essieu/roue comprend : <ul style="list-style-type: none"> • Essieu (1) • Support d'essieu droit (1) • Support d'essieu gauche (1) • Renforts de cadre (2) • Boulons (4) • Contre-écrous (4) • Rondelles (2) • Entretoises (2) • Goupilles (2) • Goupilles fendues (2) 	1	H-4493	CXR/HS-31460
8	Kit de matériel pour roue* comprend : <ul style="list-style-type: none"> • Roue (1) • Rondelles (2) • Entretoise (1) • Goupille fendue (1) 	2	H-3358	CXR/W005P
9	Plaque de finition	1	H-1363-NOSE	M2Y/HS-01-P041UL

*Matériel supplémentaire inclut, mais non requis pour l'assemblage.