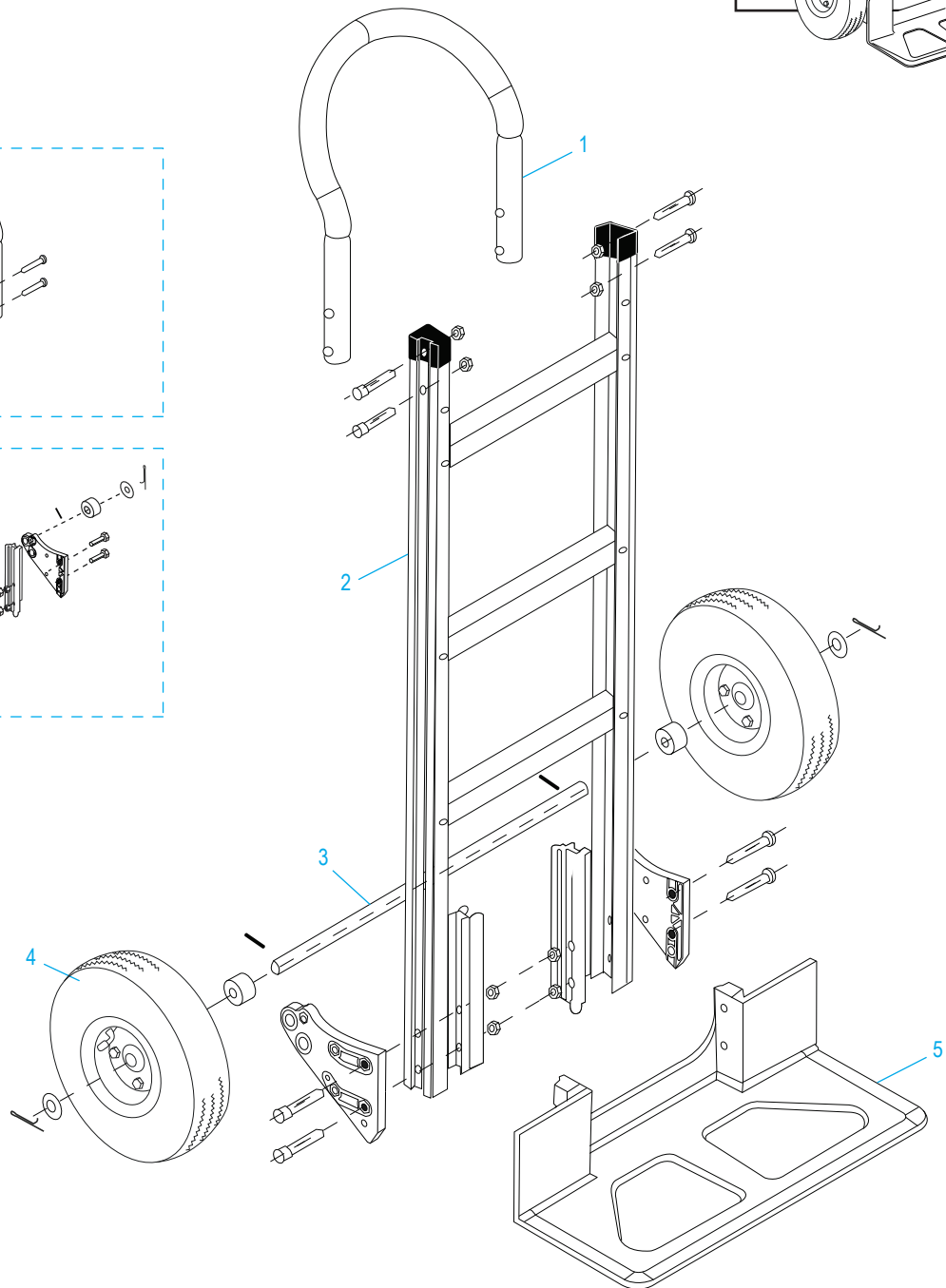
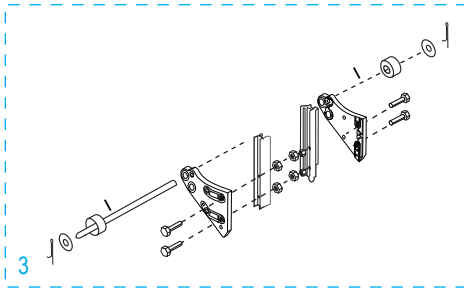
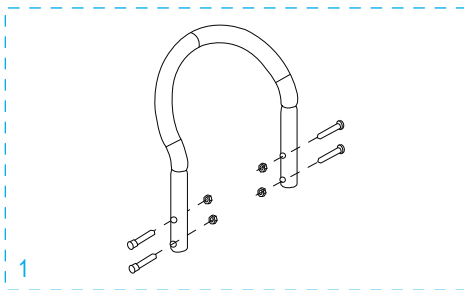
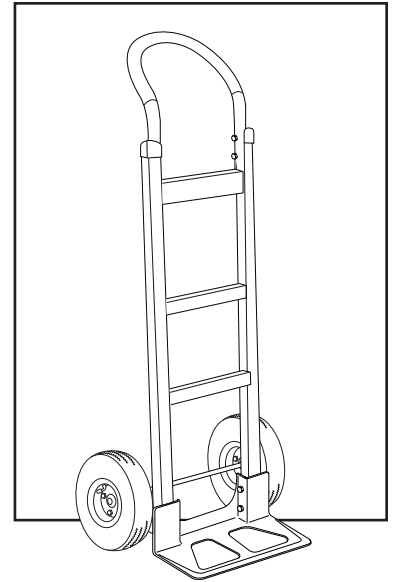


ULINE H-1362
ALUMINUM STANDARD
HAND TRUCK
WITH PNEUMATIC WHEELS

1-800-295-5510
uline.com

Para Español, vea páginas 3-4.
Pour le français, consulter les pages 5-6.



ULINE H-1362
**ALUMINUM STANDARD
 HAND TRUCK**
 WITH PNEUMATIC WHEELS

1-800-295-5510
 uline.com

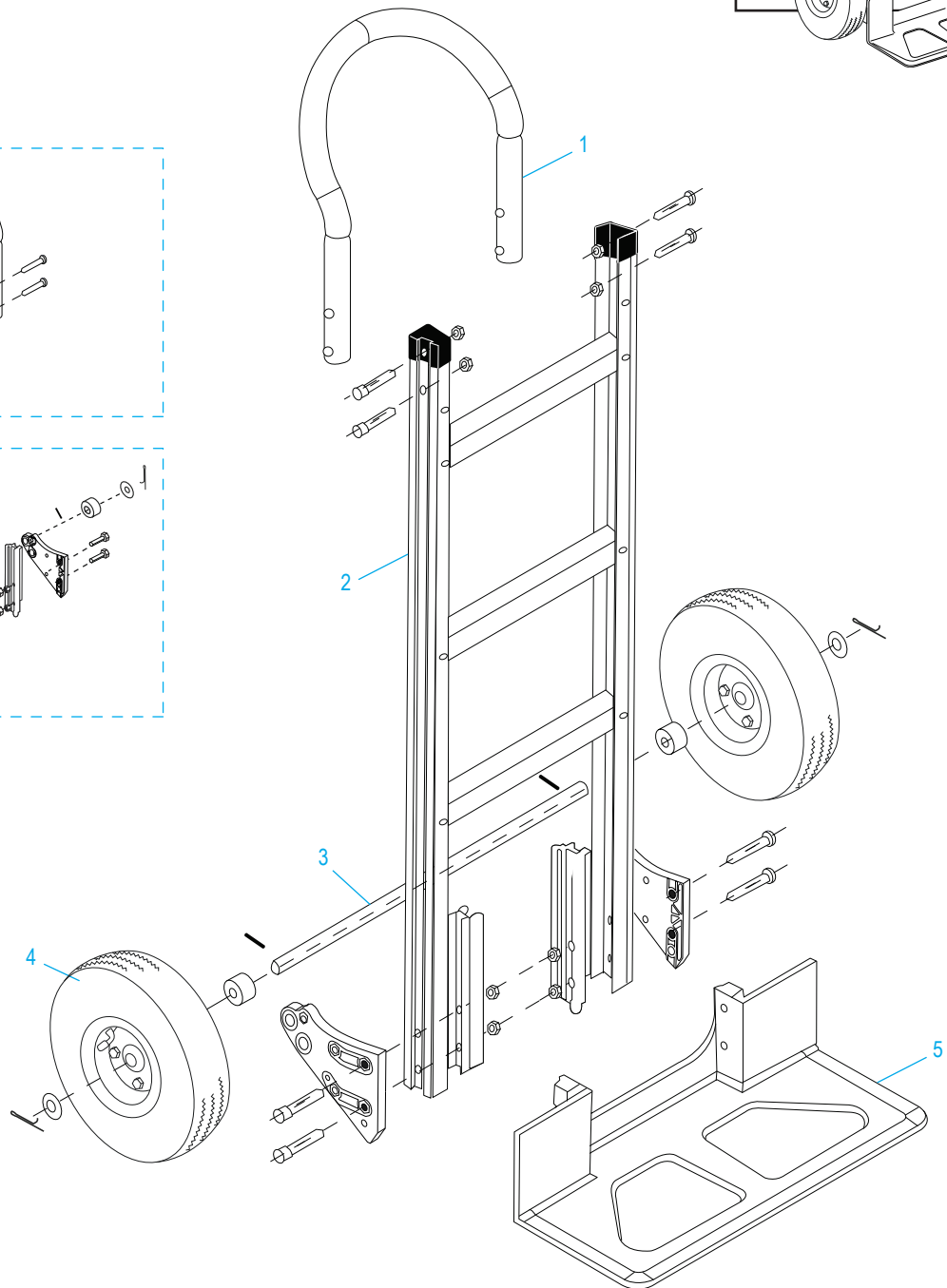
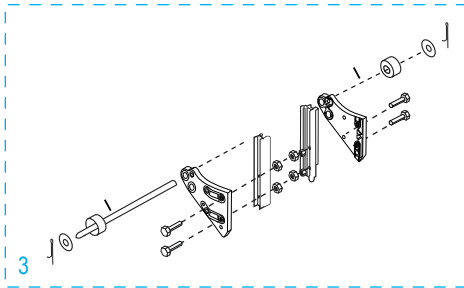
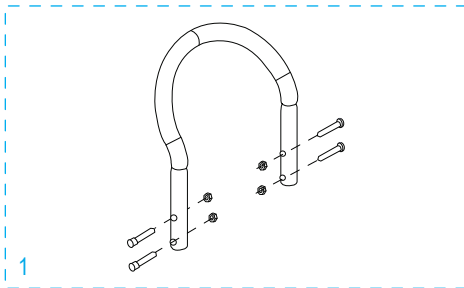
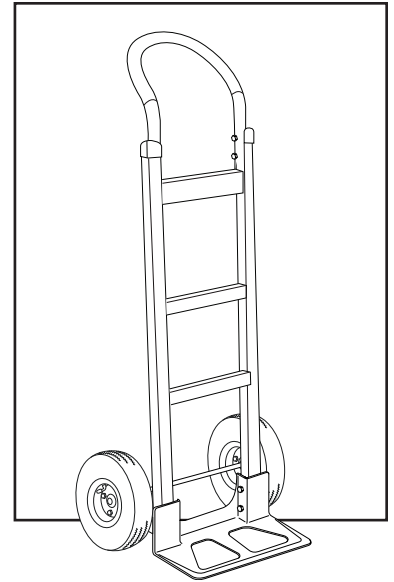
| # | DESCRIPTION | QTY. | ULINE PART NO. | MFG. PART NO. |
|---|--|------|----------------|-------------------|
| 1 | Handle Hardware Kit Includes: • Handle (1) • Bolts (4) • Locknuts (4) | 1 | H-4492 | C1G/HS-01-P045K-P |
| 2 | Frame Kit Includes: • Frame (1) • Plastic Caps (2) | 1 | H-4494 | CTG/HS-15-P093CCK |
| 3 | Axle / Wheel Hardware Kit Includes: • Axle (1) • Right Axle Support (1) • Left Axle Support (1) • Frame Reinforcements (2) • Bolts (4) • Locknuts (4) • Washers (2) • Spacers (2) • Round Pins (2) • Cotter Pins (2) | 1 | H-4493 | CXR/HS-31460 |
| 4 | Wheel Hardware Kit* Includes: • Wheel (1) • Washers (2) • Spacer (1) • Cotter Pin (1) | 2 | H-3359 | CXR/W004P |
| 5 | Nose Plate | 1 | H-1361-NOSE | M2Y/HS-01-P042UL |

*Includes additional hardware not required for assembly.

ULINE H-1362

**DIABLITO DE ALUMINIO
ESTÁNDAR
CON LLANTAS NEUMÁTICAS**

800-295-5510
uline.mx



**DIABLITO DE ALUMINIO
ESTÁNDAR
CON LLANTAS NEUMÁTICAS**

| # | DESCRIPCIÓN | CANT. | NO. DE PARTE DE ULINE | NO. DE PARTE DEL FABRICANTE |
|---|--|-------|-----------------------|-----------------------------|
| 1 | Kit de Tornillería del Asa Incluye: • Asa (1) • Pernos (4) • Tuercas de Seguridad (4) | 1 | H-4492 | C1G/HS-01-P045K-P |
| 2 | Kit del Armazón Incluye: • Armazón (1) • Tapas de plástico (2) | 1 | H-4494 | CTG/HS-15-P093CCK |
| 3 | Kit de Tornillería para Eje/Llanta Incluye: • Eje (1) • Soporte para Eje Derecho (1) • Soporte para Eje Izquierdo (1) • Refuerzos para el Armazón (2) • Pernos (4) • Tuercas de Seguridad (4) • Rondanas (2) • Separadores (2) • Pasadores Redondos (2) • Pasadores (2) | 1 | H-4493 | CXR/HS-31460 |
| 4 | Kit de Accesorios para Llanta* Incluye: • Llanta (1) • Rondanas (2) • Separador (1) • Pasador (1) | 2 | H-3359 | CXR/W004P |
| 5 | Placa Delantera | 1 | H-1361-NOSE | M2Y/HS-01-P042UL |

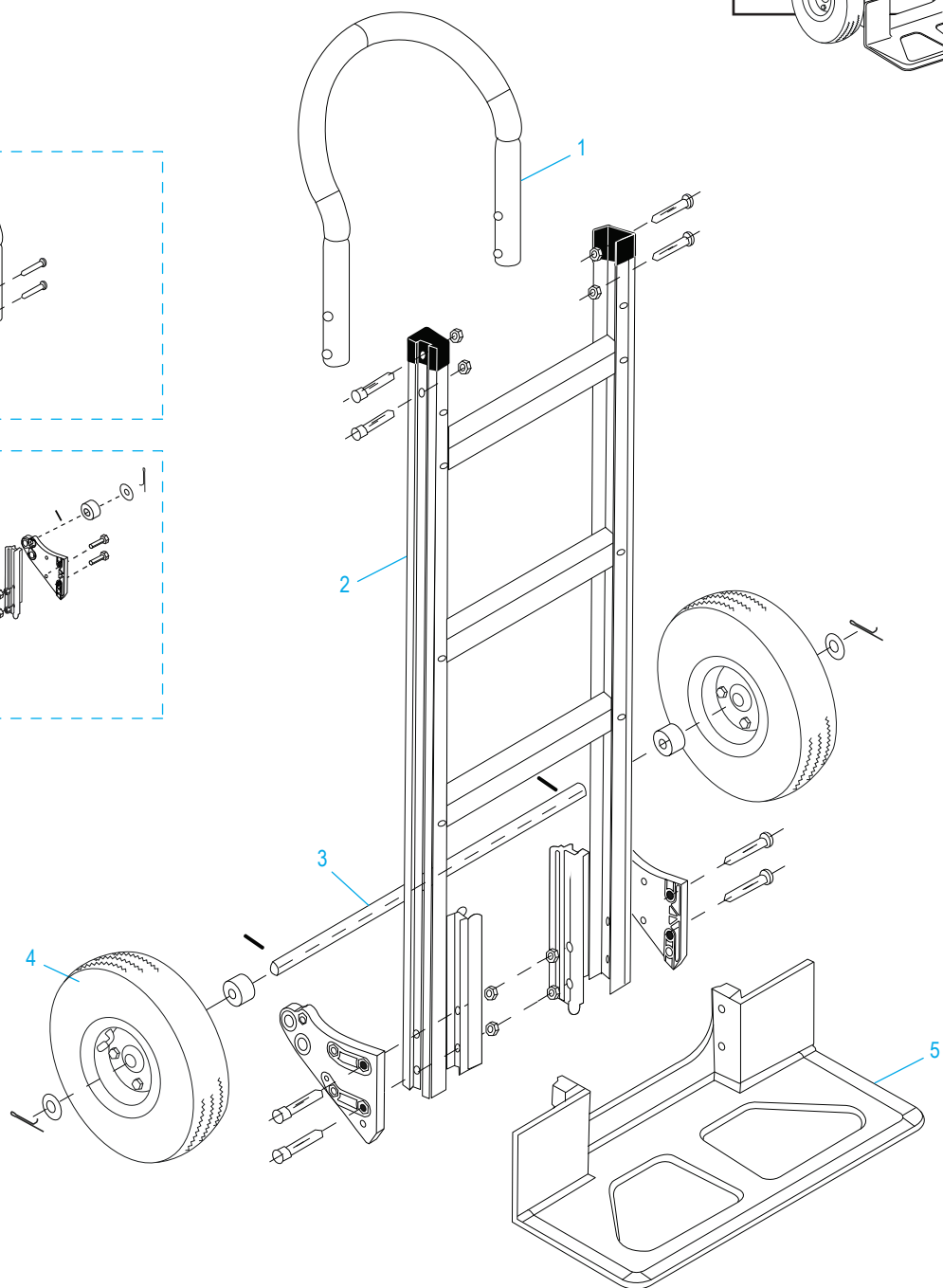
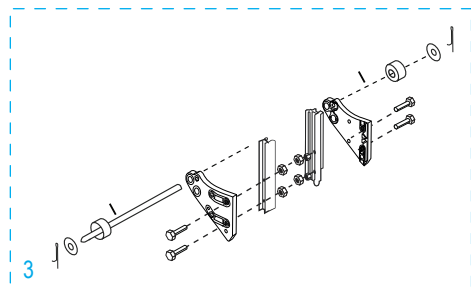
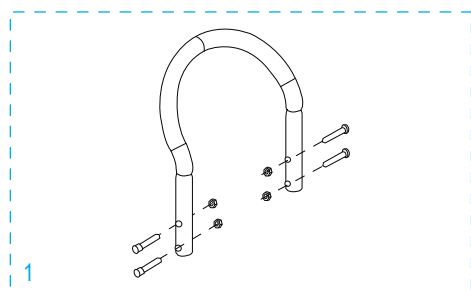
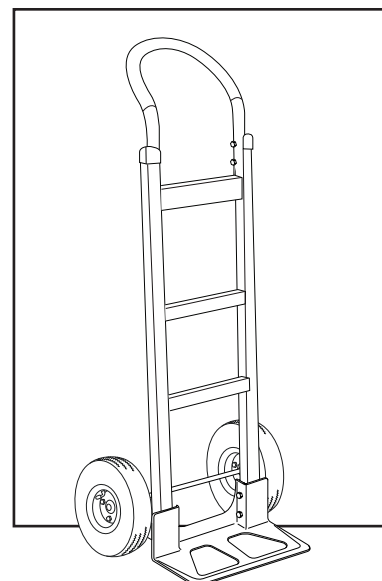
*Se incluyen accesorios adicionales que no son necesarios para el ensamble.

ULINE H-1362

**DIABLE DE MANUTENTION
STANDARD EN ALUMINIUM
AVEC ROUES PNEUMATIQUES**

1-800-295-5510

uline.ca



**DIABLE DE MANUTENTION
STANDARD EN ALUMINIUM
AVEC ROUES PNEUMATIQUES**

| # | DESCRIPTION | QTÉ | RÉF. ULINE | RÉF. DU FABRICANT |
|---|--|-----|-------------|-------------------|
| 1 | Ensemble de matériel de la poignée Comprend : <ul style="list-style-type: none">• Poignée (1)• Boulons (4)• Écrous freinés (4) | 1 | H-4492 | C1G/HS-01-P045K-P |
| 2 | Ensemble du cadre Comprend : <ul style="list-style-type: none">• Cadre (1)• Capuchons en plastique (2) | 1 | H-4494 | CTG/HS-15-P093CCK |
| 3 | Ensemble de matériel de l'essieu/la roue Comprend : <ul style="list-style-type: none">• Essieu (1)• Support d'essieu droit (1)• Support d'essieu gauche (1)• Renforts de cadre (2)• Boulons (4)• Écrous freinés (4)• Rondelles (2)• Entretoises (2)• Goupilles (2)• Goupilles fendues (2) | 1 | H-4493 | CXR/HS-31460 |
| 4 | Ensemble de matériel de la roue* Comprend : <ul style="list-style-type: none">• Roue (1)• Rondelles (2)• Entretoise (1)• Goupille fendue (1) | 2 | H-3359 | CXR/W004P |
| 5 | Bavette | 1 | H-1361-NOSE | M2Y/HS-01-P042UL |

*Comprend du matériel supplémentaire non nécessaire au montage.