

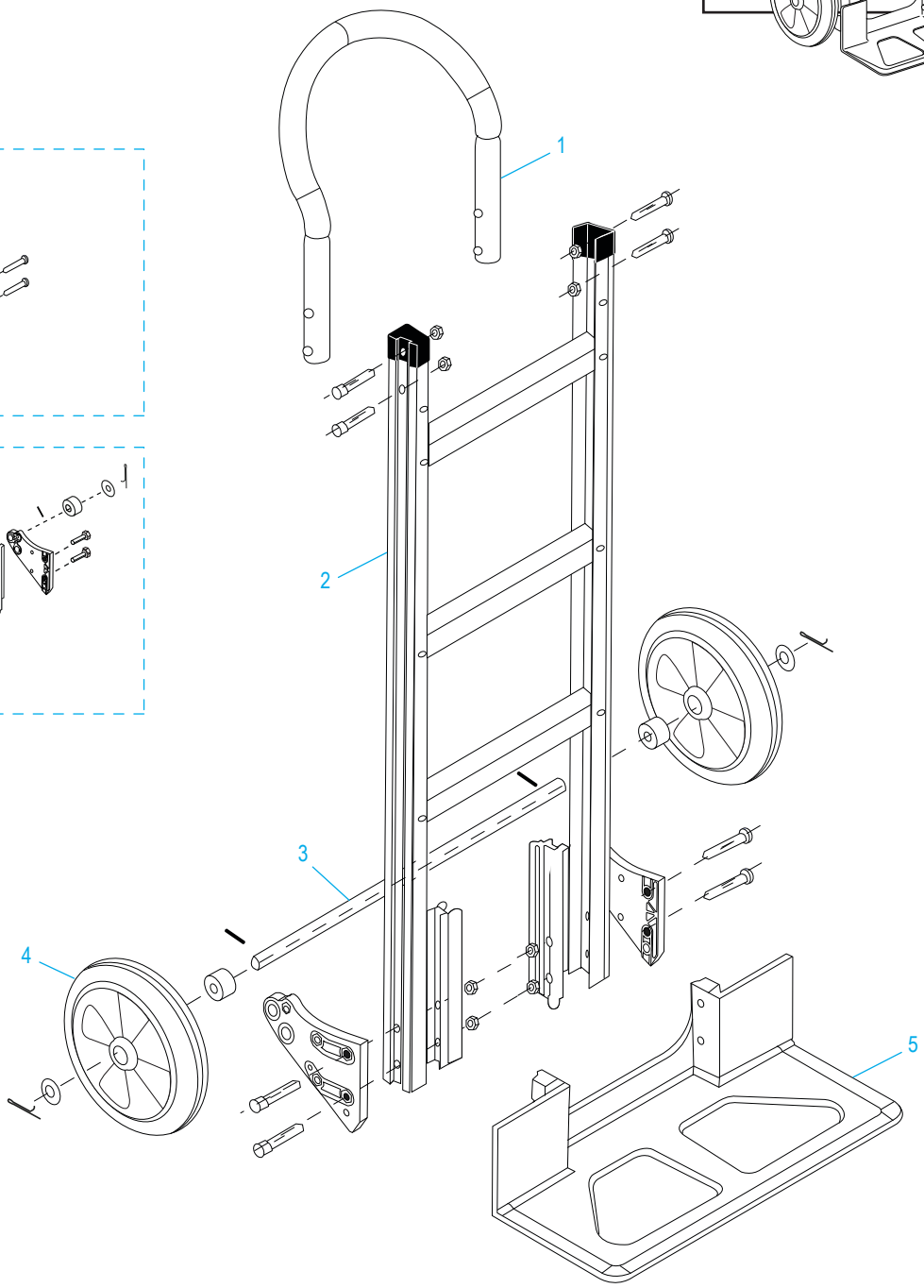
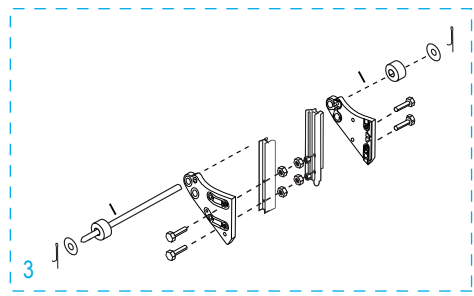
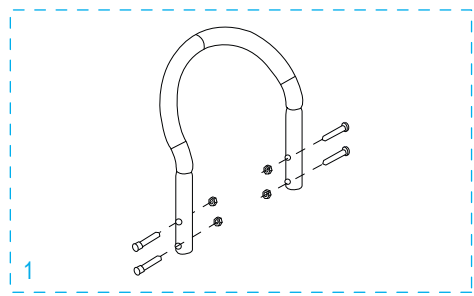
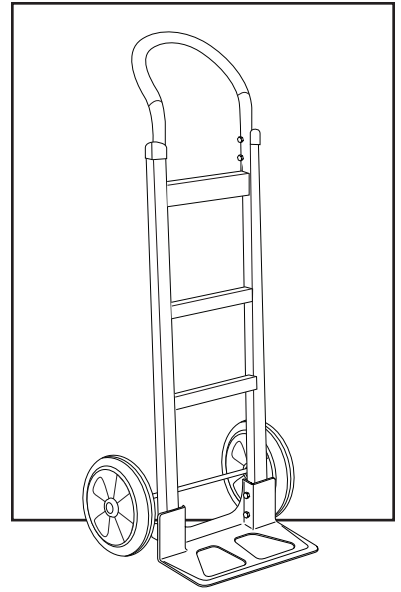
Para Español, vea páginas 3-4.
Pour le français, consulter les pages 5-6.

ULINE H-1361

ALUMINUM STANDARD HAND TRUCK

WITH SOLID RUBBER WHEELS

1-800-295-5510
uline.com



ULINE H-1361
ALUMINUM STANDARD
HAND TRUCK
WITH SOLID RUBBER WHEELS

1-800-295-5510
 uline.com

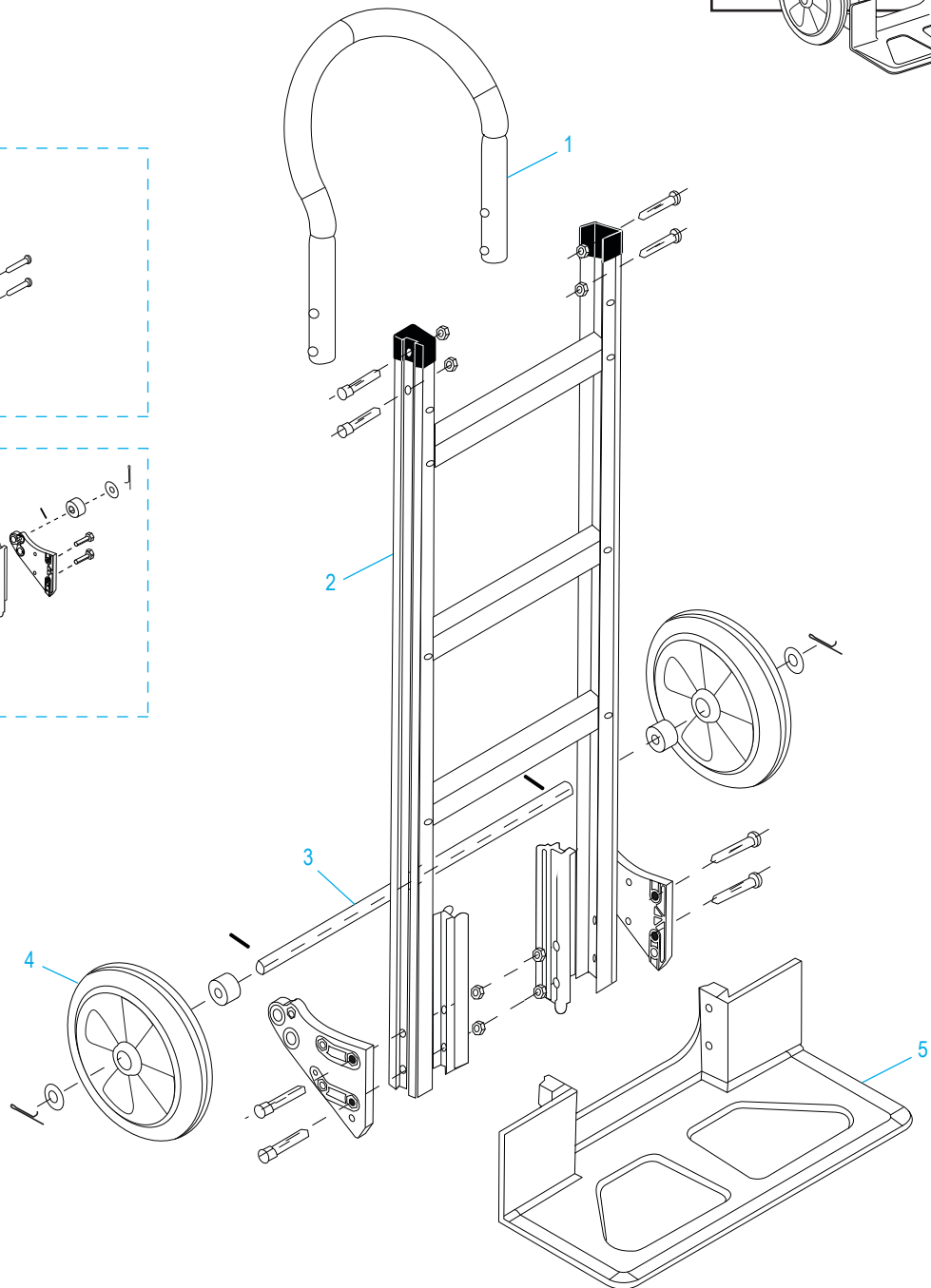
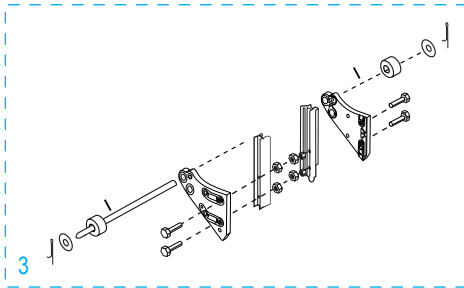
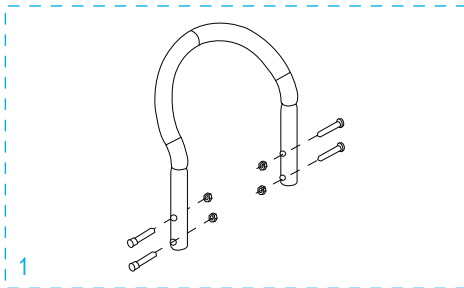
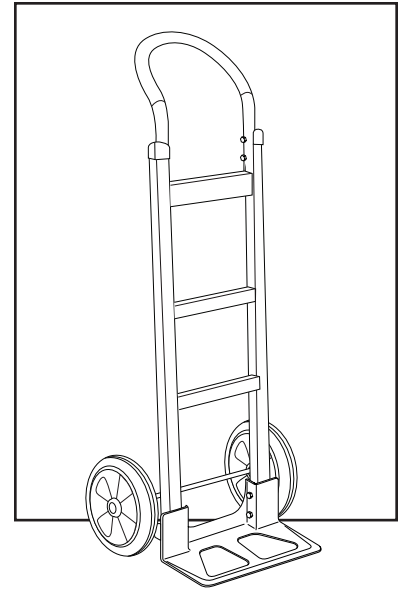
#	DESCRIPTION	QTY.	ULINE PART NO.	MFG. PART NO.
1	Handle Hardware Kit Includes: • Handle (1) • Bolts (4) • Locknuts (4)	1	H-4492	CTG/HS-01-P045K-P
2	Frame Kit Includes: • Frame (1) • Plastic Caps (2)	1	H-4494	CTG/HS-15-P093CCK
3	Axle / Wheel Hardware Kit Includes: • Axle (1) • Right Axle Support (1) • Left Axle Support (1) • Frame Reinforcements (2) • Bolts (4) • Locknuts (4) • Washers (2) • Spacers (2) • Round Pins (2) • Cotter Pins (2)	1	H-4493	CXR/HS-31460
4	Wheel Hardware Kit* Includes: • Wheel (1) • Washers (2) • Spacer (1) • Cotter Pin (1)	2	H-3357	CXR/W006P
5	Nose Plate	1	H-1361-NOSE	M2Y/HS-01-P042UL

*Includes additional hardware not required for assembly.

ULINE H-1361

**DIABLITO DE ALUMINIO
ESTÁNDAR
CON LLANTAS DE CAUCHO SÓLIDO**

800-295-5510
uline.mx



**DIABLITO DE ALUMINIO
ESTÁNDAR
CON LLANTAS DE CAUCHO SÓLIDO**

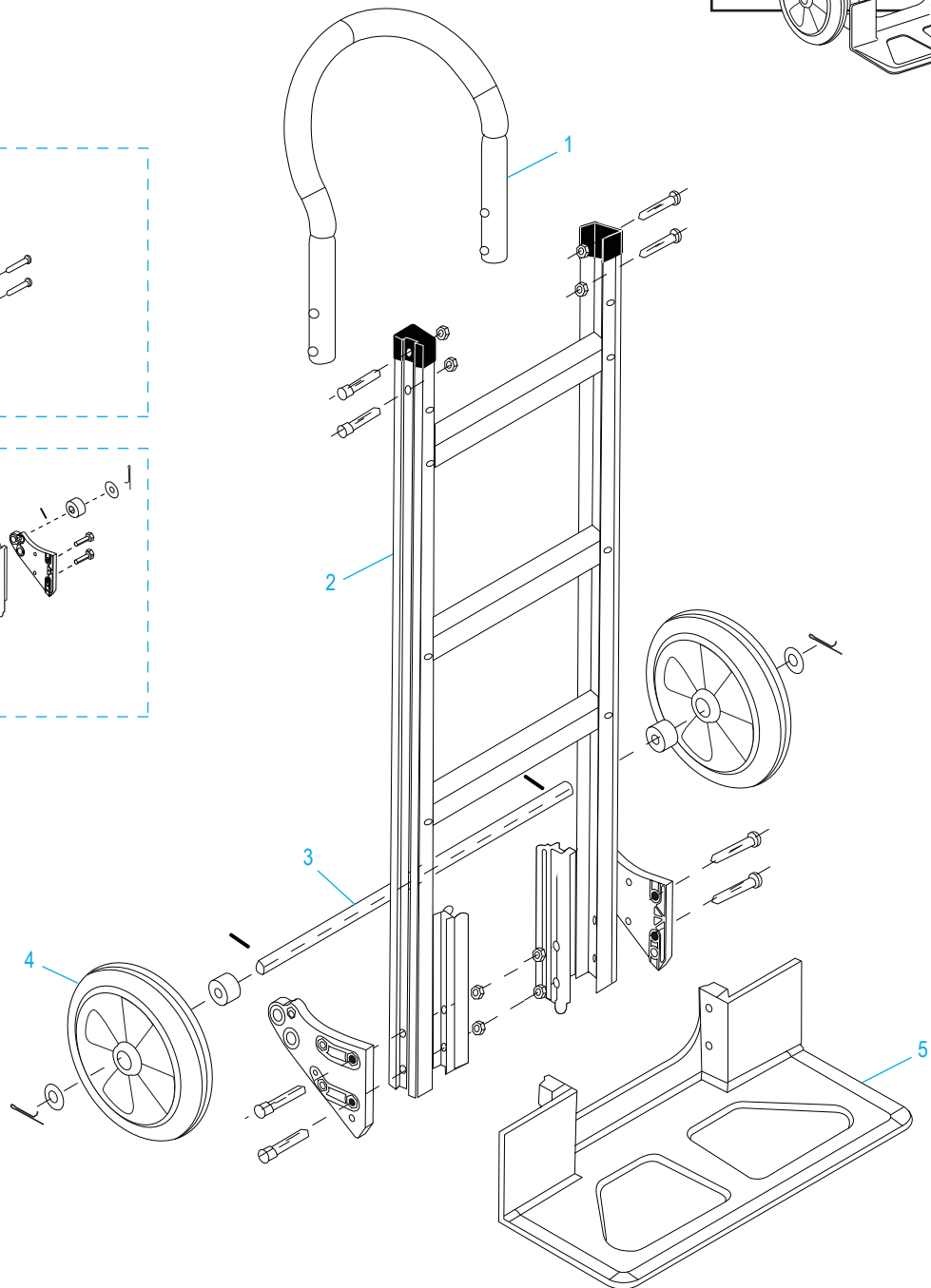
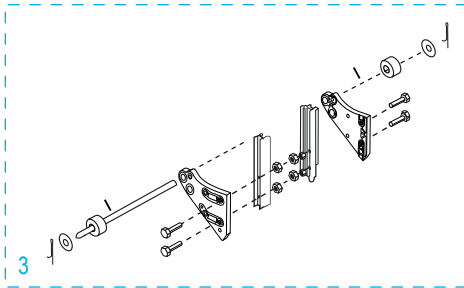
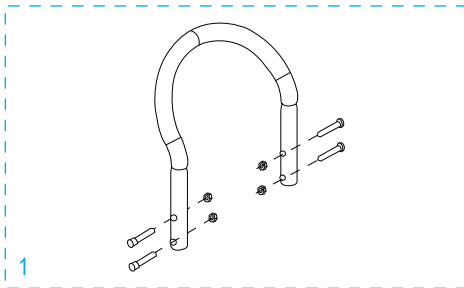
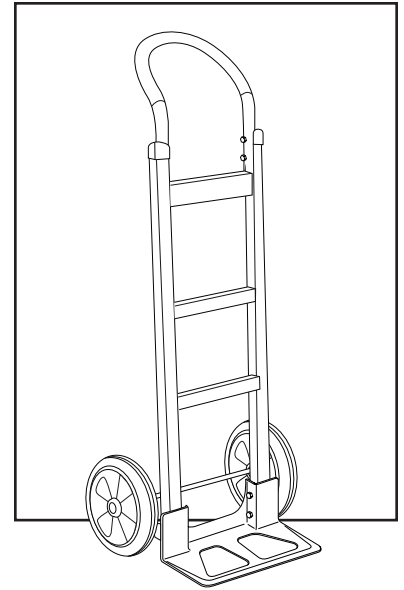
#	DESCRIPCIÓN	CANT.	NO. DE PARTE DE ULINE	NO. DE PARTE DEL FABRICANTE
1	Kit de Tornillería del Asa Incluye: <ul style="list-style-type: none">• Asa (1)• Pernos (4)• Tuercas de Seguridad (4)	1	H-4492	CTG/HS-01-P045K-P
2	Kit del Armazón Incluye: <ul style="list-style-type: none">• Armazón (1)• Tapas de Plástico (2)	1	H-4494	CTG/HS-15-P093CCK
3	Kit de Tornillería para Eje/Llanta Incluye: <ul style="list-style-type: none">• Eje (1)• Soporte para Eje Derecho (1)• Soporte para Eje Izquierdo (1)• Refuerzos para el Armazón (2)• Pernos (4)• Tuercas de Seguridad (4)• Rondanas (2)• Separadores (2)• Pasadores Redondos (2)• Pasadores (2)	1	H-4493	CXR/HS-31460
4	Kit de Tornillería para Llanta* Incluye: <ul style="list-style-type: none">• Llanta (1)• Rondanas (2)• Separador (1)• Pasador (1)	2	H-3357	CXR/W006P
5	Placa Delantera	1	H-1361-NOSE	M2Y/HS-01-P042UL

*Se incluye tornillería adicional no necesaria para el ensamble.

ULINE H-1361

**DIABLE DE MANUTENTION
STANDARD EN ALUMINIUM
AVEC ROUES EN CAOUTCHOUC PLEIN**

1-800-295-5510
uline.ca



**DIABLE DE MANUTENTION
STANDARD EN ALUMINIUM
AVEC ROUES EN CAOUTCHOUC PLEIN**

#	DESCRIPTION	QTÉ	RÉF. ULINE	RÉF. DU FABRICANT
1	Ensemble de matériel de la poignée Comprend : <ul style="list-style-type: none">• Poignée (1)• Boulons (4)• Écrous freinés (4)	1	H-4492	CTG/HS-01-P045K-P
2	Ensemble du cadre Comprend : <ul style="list-style-type: none">• Cadre (1)• Capuchons en plastique (2)	1	H-4494	CTG/HS-15-P093CCK
3	Ensemble de matériel de l'essieu/la roue Comprend : <ul style="list-style-type: none">• Essieu (1)• Support d'essieu droit (1)• Support d'essieu gauche (1)• Renforts de cadre (2)• Boulons (4)• Écrous freinés (4)• Rondelles (2)• Entretoises (2)• Goupilles (2)• Goupilles fendues (2)	1	H-4493	CXR/HS-31460
4	Ensemble de matériel de la roue* Comprend : <ul style="list-style-type: none">• Roue (1)• Rondelles (2)• Entretoise (1)• Goupille fendue (1)	2	H-3357	CXR/W006P
5	Bavette	1	H-1361-NOSE	M2Y/HS-01-P042UL

*Comprend du matériel supplémentaire non nécessaire au montage.