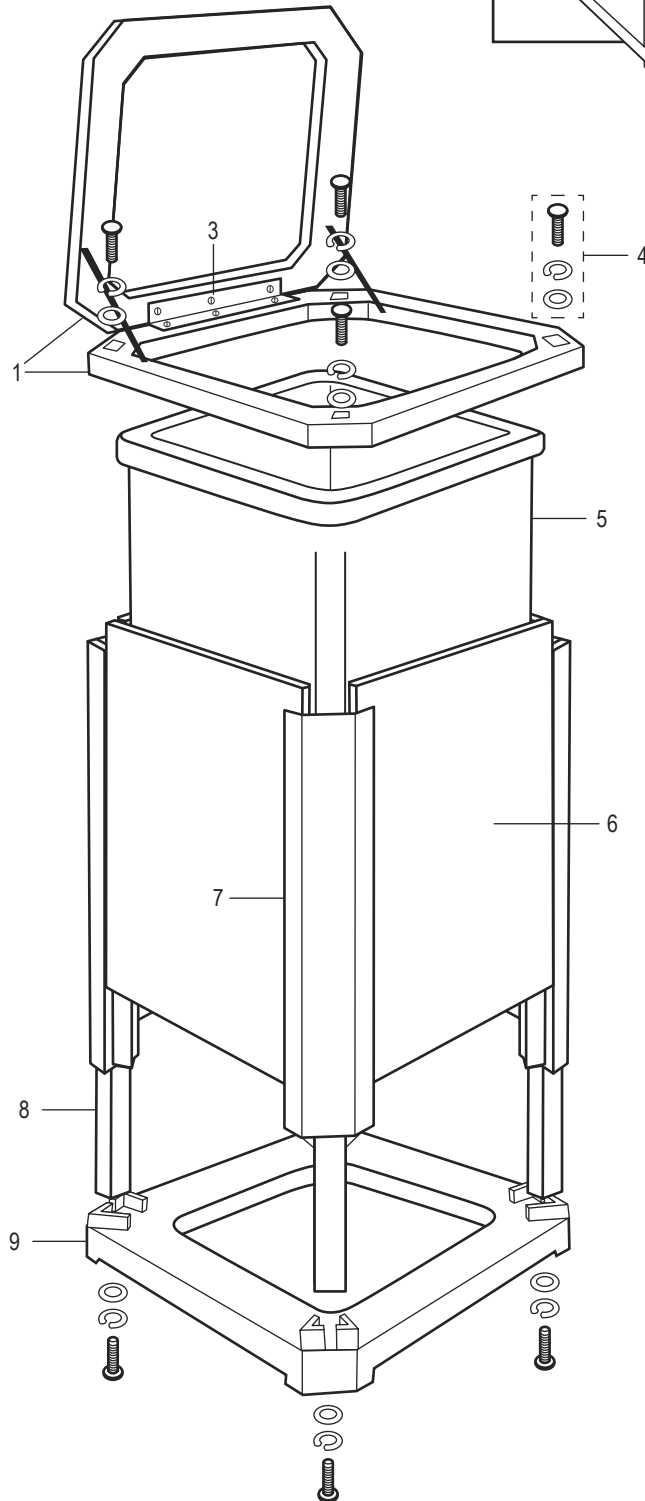
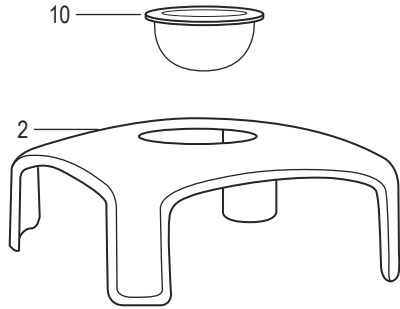
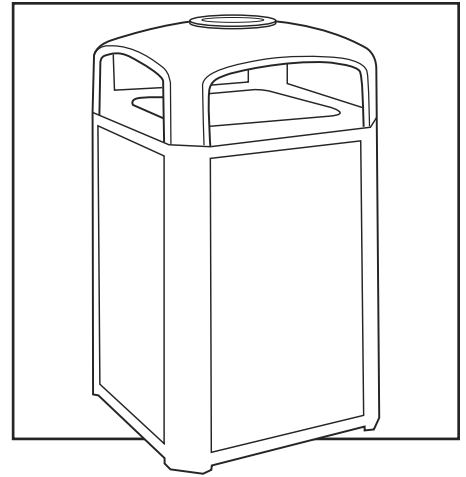


ULINE H-1210
RUBBERMAID® ASH TRAY
TOP RECEPTACLE

1-800-295-5510
uline.com

Para Español, vea páginas 3-4.
Pour le français, consulter les pages 5-6.



ULINE H-1210
RUBBERMAID® ASH TRAY
TOP RECEPTACLE

1-800-295-5510
 uline.com

#	DESCRIPTION	QTY.	ULINE PART NO.	MFG. PART NO.
1	Stationary Moving Collar with Hinge – Black	1	-----	FG3975L3BLA
1	Stationary Moving Collar with Hinge – Brown	1	H-1209-MVGNL	FG3975L3SBLE
2	Ashtray Top	1	-----	FG3975M2BLA
2	Ashtray Top	1	H-1210-M2SBL	FG3975M2SSBLE
3	Hinge with Hardware	1	H-1209-HINGE	FG3975L90000
4	Hardware kit	8	H-1209-MPBWW	FG3972L20000
5	Rigid Trash Liner	1	H-2183GR-B	FG395900GRAY
6	Side Panel	4	H-1209-SIDE	400400 ROCK
7	Plastic Leg – Black	4	-----	FG3975L6BLA
7	Plastic Leg – Brown	4	H-1209-L6	FG3975L6SBLE
8	Metal Leg	4	H-1209-MTLEG	3975-L7
9	Base – Black	1	-----	FG3975L2BLA
9	Base – Brown	1	H-1209BASE	FG3975L2SBLE
10	Ashtray	1	H-1210-ASH	3975M3
	Lock and Key (Not Shown)	1	H-1209-LOCK	3970L4



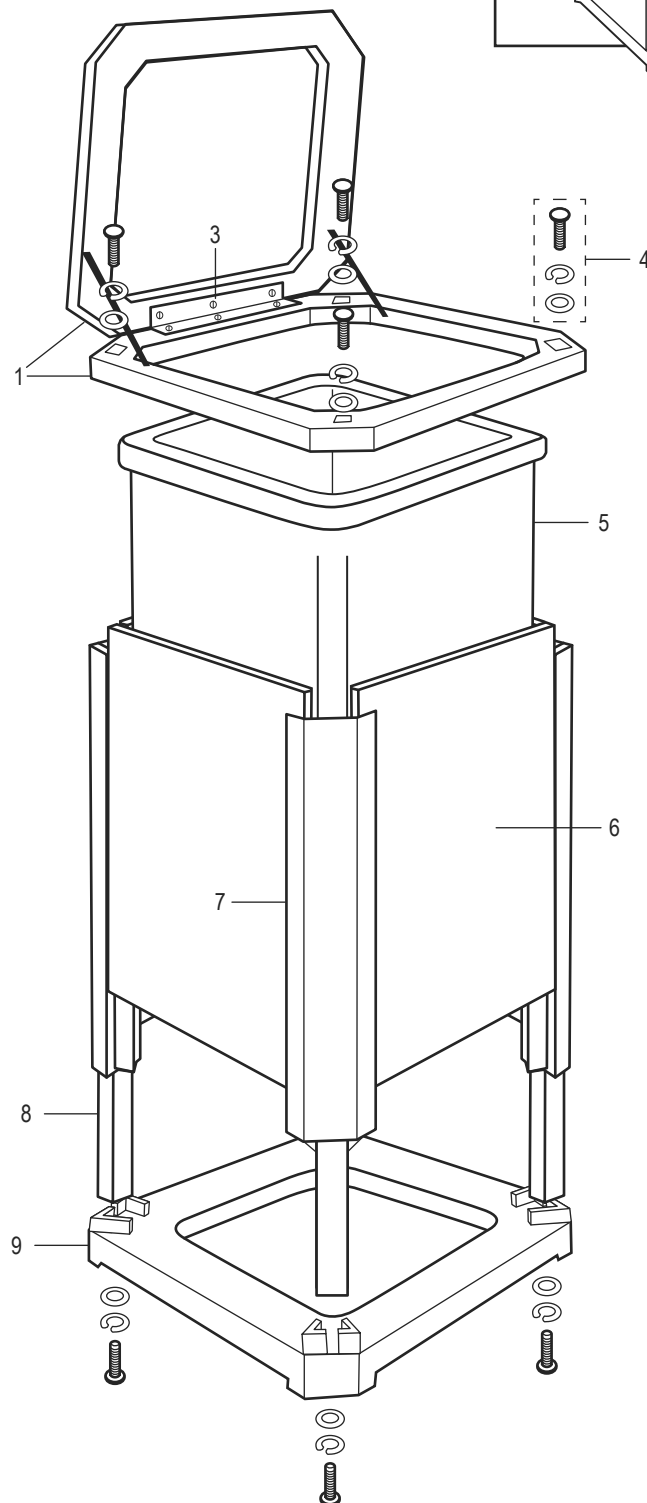
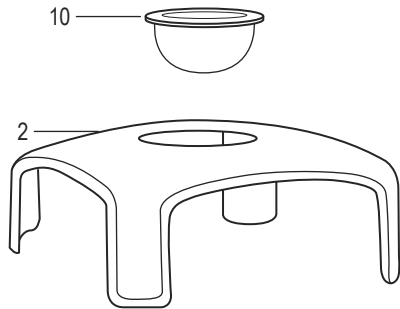
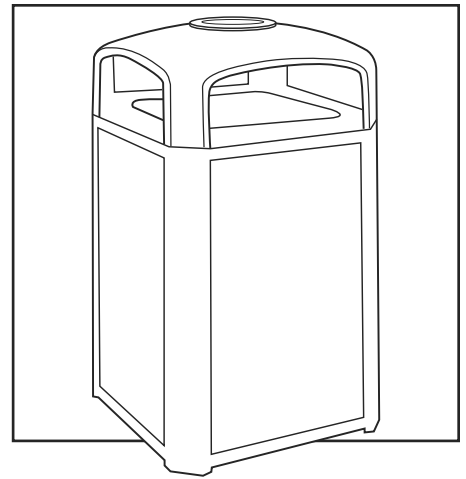
1-800-295-5510
 uline.com

ULINE H-1210

RUBBERMAID® BOTE DE BASURA CON TAPA DE CENICERO

800-295-5510

uline.mx



ULINE H-1210**RUBBERMAID® BOTE DE
BASURA CON TAPA DE
CENICERO**

800-295-5510

uline.mx

#	DESCRIPCIÓN	CANT.	NO. DE PARTE DE ULINE.	NO. DE PARTE DEL FABRICANTE
1	Collarín Móvil Fijo con Bisagra - Negro	1	-----	FG3975L3BLA
1	Collarín Móvil Fijo con Bisagra - Café	1	H-1209-MVGNL	FG3975L3SBLE
2	Tapa con Cenicero	1	-----	FG3975M2BLA
2	Tapa con Cenicero	1	H-1210-M2SBL	FG3975M2SSBLE
3	Bisagra con Tornillería	1	H-1209-HINGE	FG3975L90000
4	Kit de Tornillería	8	H-1209-MPBWW	FG3972L20000
5	Revestimiento Rígido para Basura	1	H-2183GR-B	FG395900GRAY
6	Panel Lateral	4	H-1209-SIDE	400400 ROCK
7	Pata de Plástico - Negra	4	-----	FG3975L6BLA
7	Pata de Plástico - Café	4	H-1209-L6	FG3975L6SBLE
8	Pata de Metal	4	H-1209-MTLEG	3975-L7
9	Base - Negra	1	-----	FG3975L2BLA
9	Base - Café	1	H-1209BASE	FG3975L2SBLE
10	Cenicero	1	H-1210-ASH	3975M3
	Cerradura y Llave (No Se Muestran)	1	H-1209-LOCK	3970L4

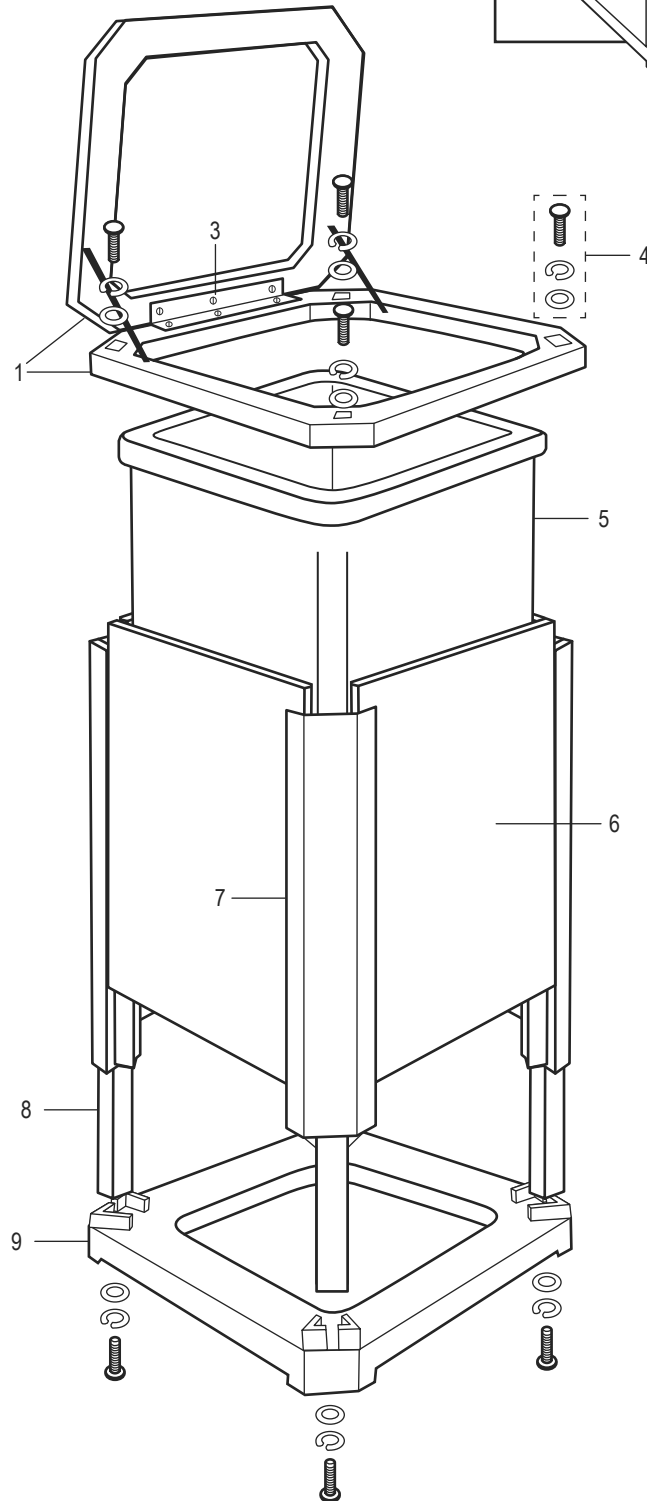
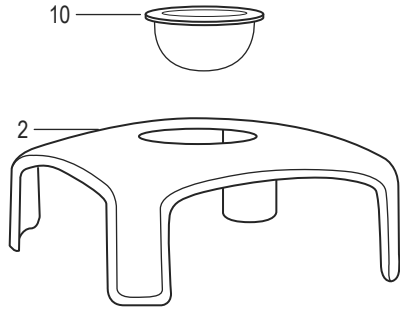
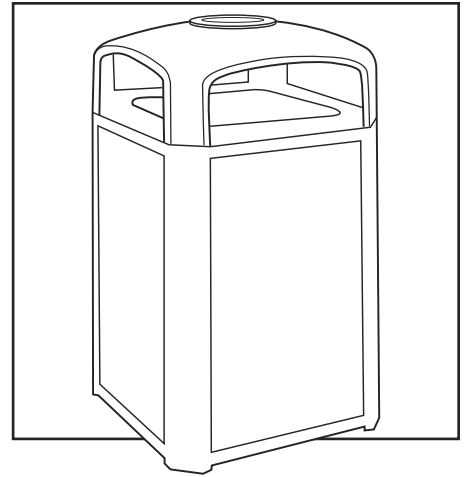
ULINE

800-295-5510

uline.mx

ULINE H-1210
RUBBERMAID^{MD} – RÉCIPIENT
AVEC COUVERCLE CENDRIER

1-800-295-5510
uline.ca



ULINE H-1210
RUBBERMAID^{MD} – RÉCIPIENT
AVEC COUVERCLE CENDRIER

1-800-295-5510
 uline.ca

#	DESCRIPTION	QTÉ	RÉF. ULINE	RÉF. DU FABRICANT
1	Col mobile fixe avec charnière – Noir	1	-----	FG3975L3BLA
1	Col mobile fixe avec charnière – Brun	1	H-1209-MVGNL	FG3975L3SBLE
2	Couvercle pour cendrier	1	-----	FG3975M2BLA
2	Couvercle pour cendrier	1	H-1210-M2SBL	FG3975M2SSBLE
3	Charnière avec matériel d'installation	1	H-1209-HINGE	FG3975L90000
4	Ensemble de matériel d'installation	8	H-1209-MPBWW	FG3972L20000
5	Doublure rigide	1	H-2183GR-B	FG395900GRAY
6	Panneaux latéraux	4	H-1209-SIDE	400400 ROCK
7	Patte en plastique – Noir	4	-----	FG3975L6BLA
7	Patte en plastique – Brun	4	H-1209-L6	FG3975L6SBLE
8	Patte en métal	4	H-1209-MTLEG	3975-L7
9	Socle – Noir	1	-----	FG3975L2BLA
9	Socle – Brun	1	H-1209BASE	FG3975L2SBLE
10	Cendrier	1	H-1210-ASH	3975M3
	Verrou et clé (non illustré)	1	H-1209-LOCK	3970L4

ULINE

1-800-295-5510
 uline.ca