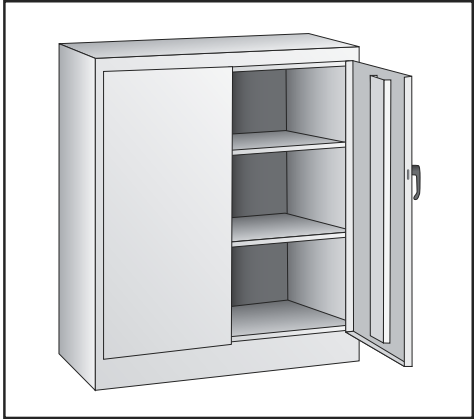
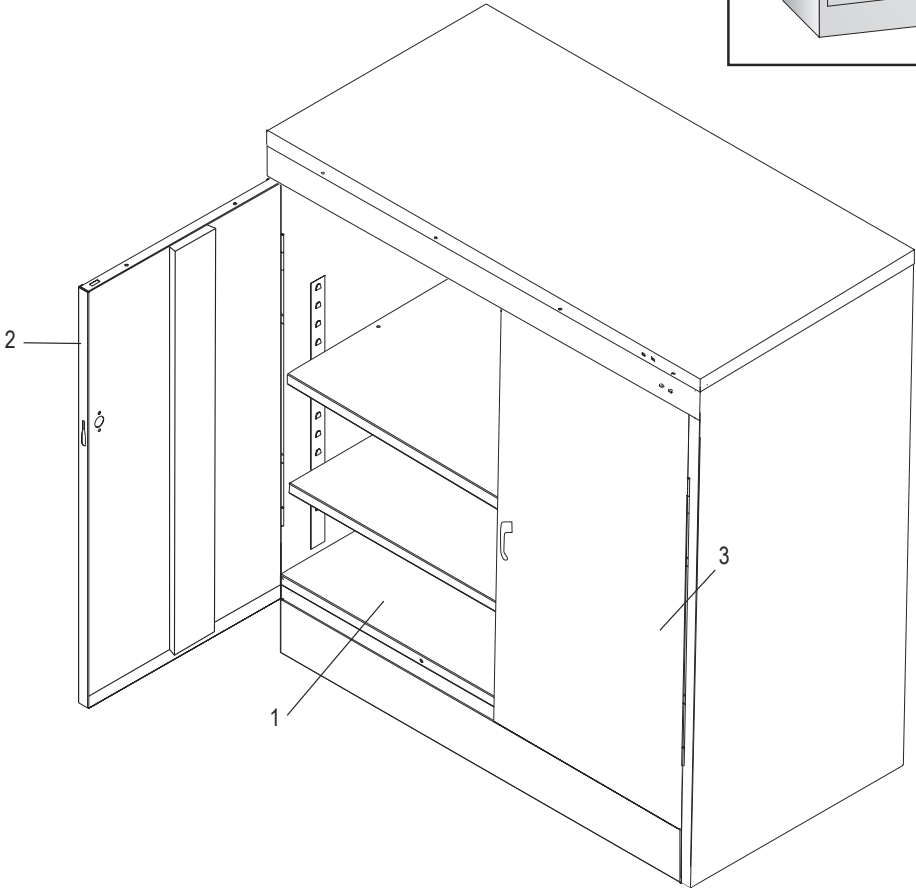


ULINE H-1106A
COUNTER HIGH
CABINET – ASSEMBLED

1-800-295-5510
 uline.com



PRIMARY ASSEMBLY

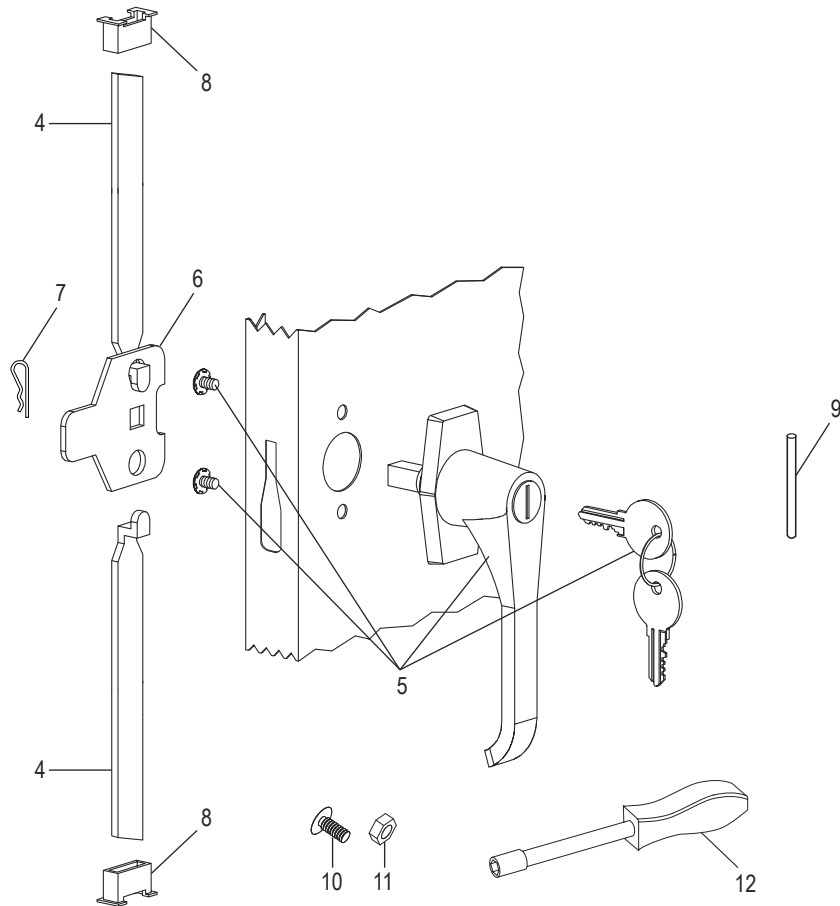


#	DESCRIPTION	QTY.	ULINE PART NO.	MFG. PART NO.
1	Shelf – Black	2	H-1105ADD-BL	301-BLK
1	Shelf – Gray	2	H-1105ADD-GR	301-MGY
1	Shelf – Tan	2	H-1105ADD-T	301-CPY
2	Left Door – Black	1	-----	978LD-BLK
2	Left Door – Gray	1	-----	978LD-MGY
2	Left Door – Tan	1	-----	978LD-CPY
3	Right Door – Black	1	H-1106-RDBLK	978RD-BLK
3	Right Door – Gray	1	H-3618-RD	978RD-MGY
3	Right Door – Tan	1	-----	978RD-CPY
	Touch Up Paint – Black (Not Shown)	1	H-5361	-----
	Touch Up Paint – Gray (Not Shown)	1	H-5362	LTUP-2-MGY
	Touch Up Paint – Tan (Not Shown)	1	H-5364	LTUP-1-CPY

ULINE H-1106A COUNTER HIGH CABINET – ASSEMBLED

1-800-295-5510
uline.com

HANDLE ASSEMBLY



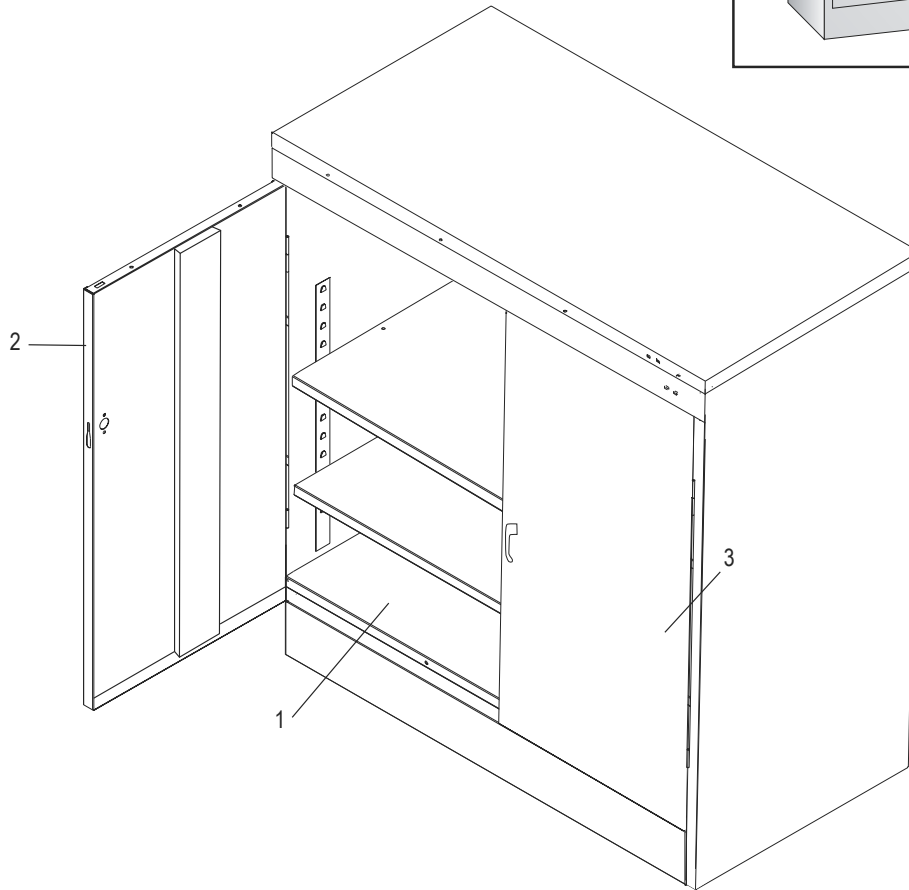
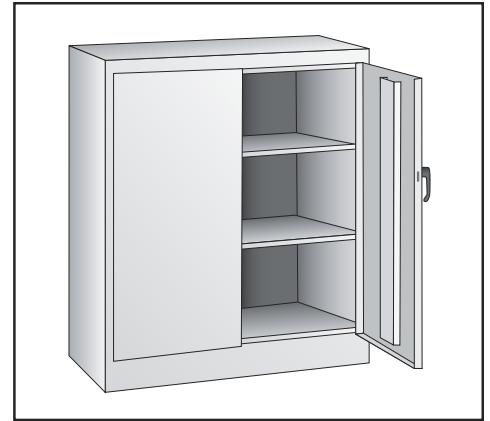
#	DESCRIPTION	QTY.	ULINE PART NO.	MFG. PART NO.
4	Lock Bar (Set of 2)	1	H-1106-LCKBR	978LB
5	Door Handle with Keys and Hardware	1	H-1105-12	944LH
6	Locking Cam	1	H-1105-13	944LC
7	Cotter Pin	1	H-2216-CTRPN	CTRRPN
8	Lock Bar Guide	2	H-1105-15	944GI
9	Hinge Pin	6	H-1106-16	944HP
10	Bolt (#8-32 x 3/8")	23	-----	-----
11	Nut (#8-32)	29	-----	-----
12	Nut Driver	1	H-1224-TOOL2	TOOL2
	Replacement Hardware Pack (Not Included) Bolts #8-32 x 3/8" (72), Nuts #8-32 (72)	1	H-1224-19	HW-72
	Extra Keys (Set of 2) (Not Shown)	1	H-1105-KEYS	-----

ULINE H-1106A

**GABINETE CON ALTURA
DE MOSTRADOR
– ENSAMBLADO**

ENSAMBLE PRINCIPAL

800-295-5510
uline.mx



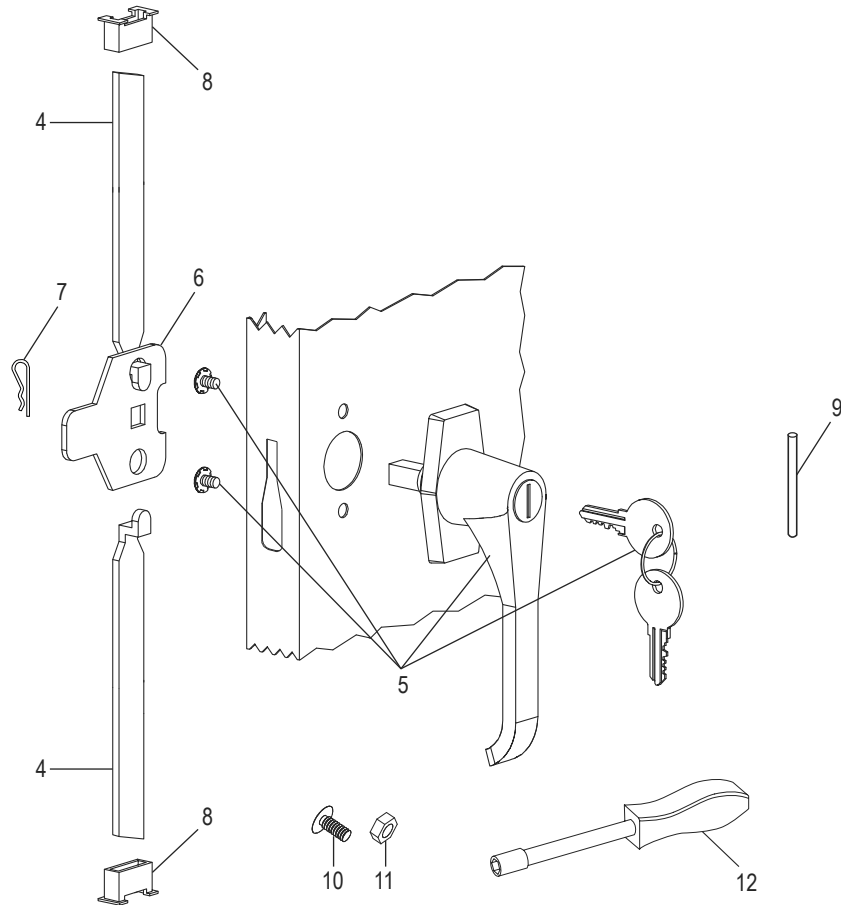
#	DESCRIPCIÓN	CANT.	NO. DE PARTE DE ULINE	NO. DE PARTE DEL FABRICANTE
1	Repisa – Negra	2	H-1105ADD-BL	301-BLK
1	Repisa – Gris	2	H-1105ADD-GR	301-MGY
1	Repisa – Canela	2	H-1105ADD-T	301-CPY
2	Puerta Izquierda – Negra	1	-----	978LD-BLK
2	Puerta Izquierda – Gris	1	-----	978LD-MGY
2	Puerta Izquierda – Canela	1	-----	978LD-CPY
3	Puerta Derecha – Negra	1	H-1106-RDBLK	978RD-BLK
3	Puerta Derecha – Gris	1	H-3618-RD	978RD-MGY
3	Puerta Derecha – Canela	1	-----	978RD-CPY
	Pintura para Retoque – Negra (No se Muestra)	1	H-5361	-----
	Pintura para Retoque – Gris (No se Muestra)	1	H-5362	LTUP-2-MGY
	Pintura para Retoque – Canela (No se Muestra)	1	H-5364	LTUP-1-CPY

**GABINETE CON ALTURA
DE MOSTRADOR
– ENSAMBLADO**

800-295-5510

uline.mx

ENSAMBLE DEL ASA



#	DESCRIPCIÓN	CANT.	NO. DE PARTE DE ULINE	NO. DE PARTE DEL FABRICANTE
4	Barra de Seguridad (Set de 2)	1	H-1106-LCKBR	978LB
5	Asa de la Puerta con Llaves y Tornillería	1	H-1105-12	944LH
6	Leva con Seguro	1	H-1105-13	944LC
7	Pasador de Chaveta	1	H-2216-CTRPN	CTRRPN
8	Guía de Barra de Seguridad	2	H-1105-15	944GI
9	Perno de Bisagra	6	H-1106-16	944HP
10	Perno (#8-32 x 3/8")	23	-----	-----
11	Tuerca (#8-32)	29	-----	-----
12	Desarmador para Tuercas	1	H-1224-TOOL2	TOOL2
	Paquete de Tornillería de Repuesto (No se Incluye) 72 Pernos #8-32 x 3/8", 72 Tuercas #8-32	1	H-1224-19	HW-72
	Llaves Adicionales (Set de 2) (No se Muestran)	1	H-1105-KEYS	-----

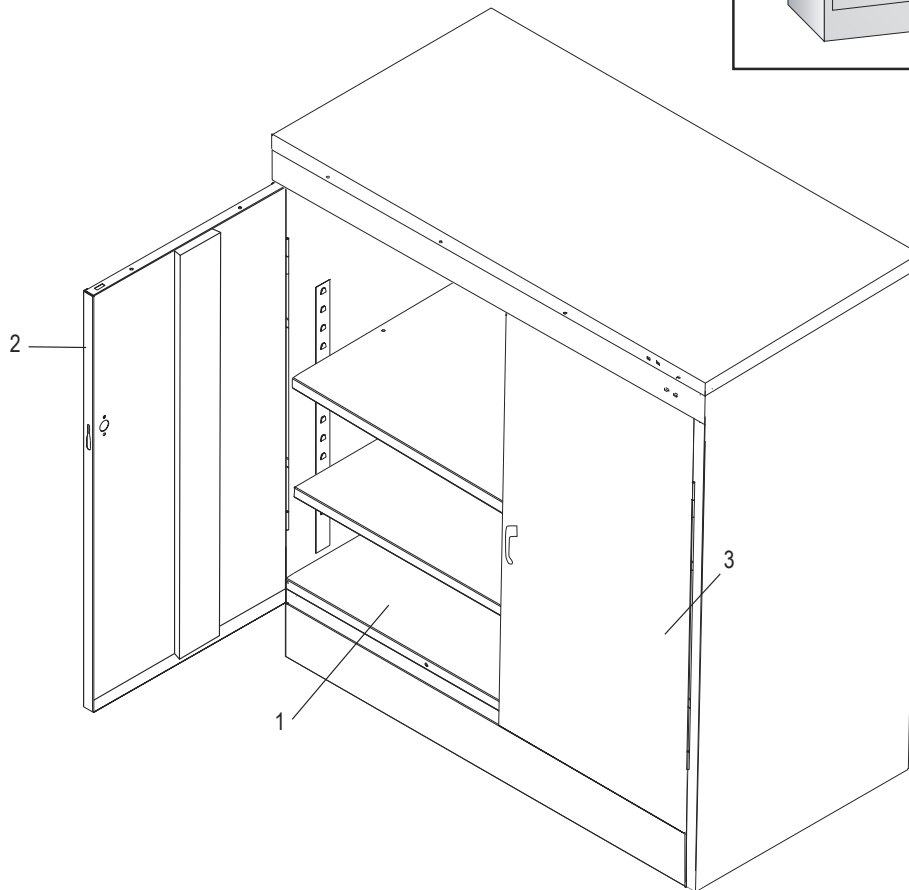
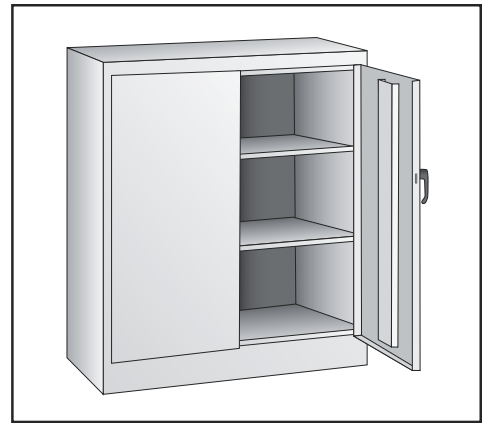
ULINE H-1106A

**ARMOIRE DE
HAUTEUR COMPTOIR
– ASSEMBLÉ**

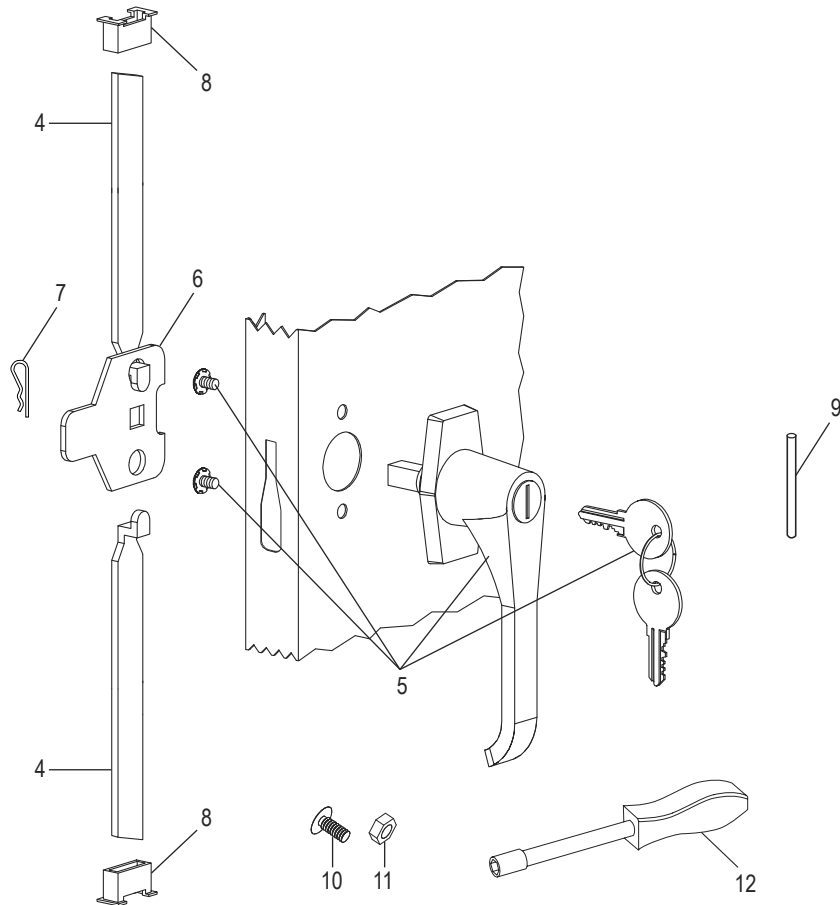
ENSEMBLE PRINCIPAL

1-800-295-5510

uline.ca



#	DESCRIPTION	QTÉ	RÉF. ULINE	RÉF. DU FABRICANT
1	Tablette – Noir	2	H-1105ADD-BL	301-BLK
1	Tablette – Gris	2	H-1105ADD-GR	301-MGY
1	Tablette – Sable	2	H-1105ADD-T	301-CPY
2	Porte gauche – Noir	1	-----	978LD-BLK
2	Porte gauche – Gris	1	-----	978LD-MGY
2	Porte gauche – Sable	1	-----	978LD-CPY
3	Porte droite – Noir	1	H-1106-RDBLK	978RD-BLK
3	Porte droite – Gris	1	H-3618-RD	978RD-MGY
3	Porte droite – Sable	1	-----	978RD-CPY
	Peinture pour retouche – Noir (non illustré)	1	H-5361	-----
	Peinture pour retouche – Gris (non illustré)	1	H-5362	LTUP-2-MGY
	Peinture pour retouche – Sable (non illustré)	1	H-5364	LTUP-1-CPY

**ARMOIRE DE
HAUTEUR COMPTOIR
– ASSEMBLÉ****ENSEMBLE DE LA POIGNÉE**

#	DESCRIPTION	QTÉ	RÉF. ULINE	RÉF. DU FABRICANT
4	Barre de verrouillage (ensemble de 2)	1	H-1106-LCKBR	978LB
5	Poignée de porte avec clés et matériel d'installation	1	H-1105-12	944LH
6	Came de verrouillage	1	H-1105-13	944LC
7	Goupille fendue	1	H-2216-CTRPN	CTRRPN
8	Guide de barre de verrouillage	2	H-1105-15	944GI
9	Axe de charnière	6	H-1106-16	944HP
10	Boulon (n° 8-32 x 3/8 po)	23	-----	-----
11	Écrou (n° 8-32)	29	-----	-----
12	Tournevis à douille	1	H-1224-TOOL2	TOOL2
	Sachet de matériel d'installation de remplacement (non inclus) Boulons n° 8-32 x 3/8 po (72), écrous n° 8-32 (72)	1	H-1224-19	HW-72
	Clés supplémentaires (lot de 2) (non illustré)	1	H-1105-KEYS	-----