

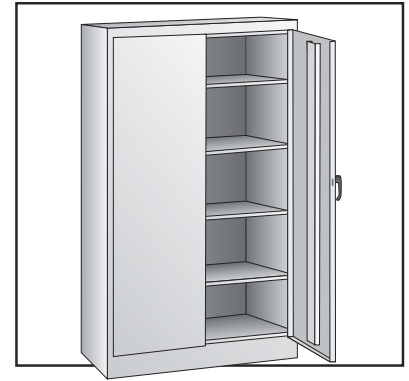
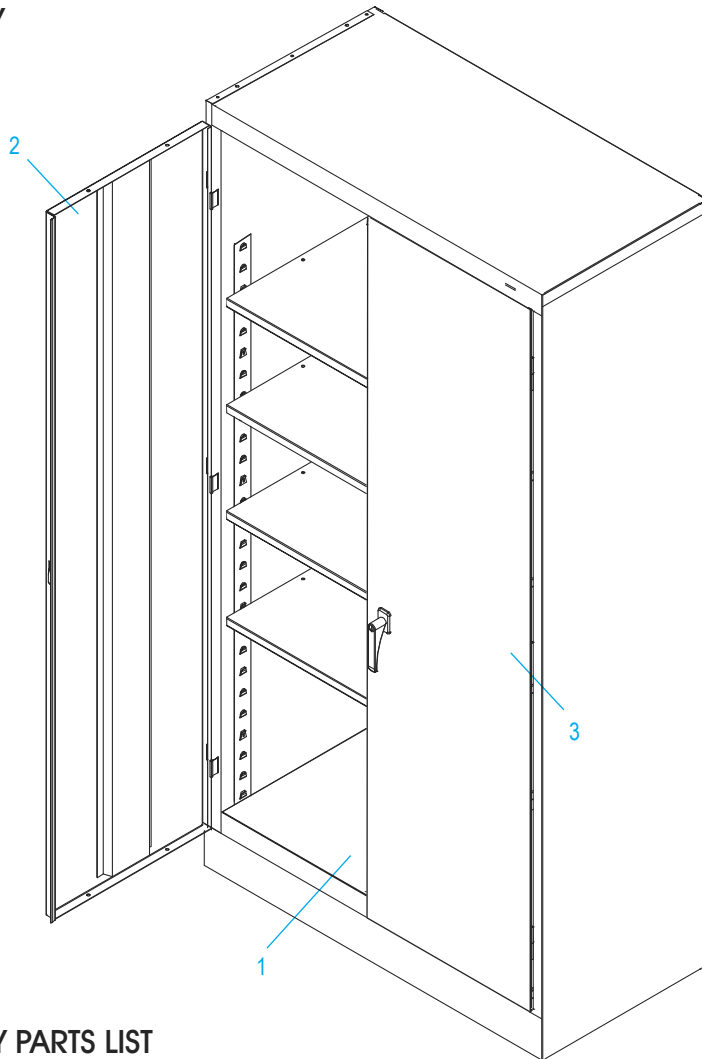
# ULINE H-1105A

## INDUSTRIAL STORAGE CABINET – ASSEMBLED

1-800-295-5510  
uline.com

Para Español, vea páginas 3-4.  
Pour le français, consulter les pages 5-6.

### PRIMARY ASSEMBLY



### PRIMARY ASSEMBLY PARTS LIST

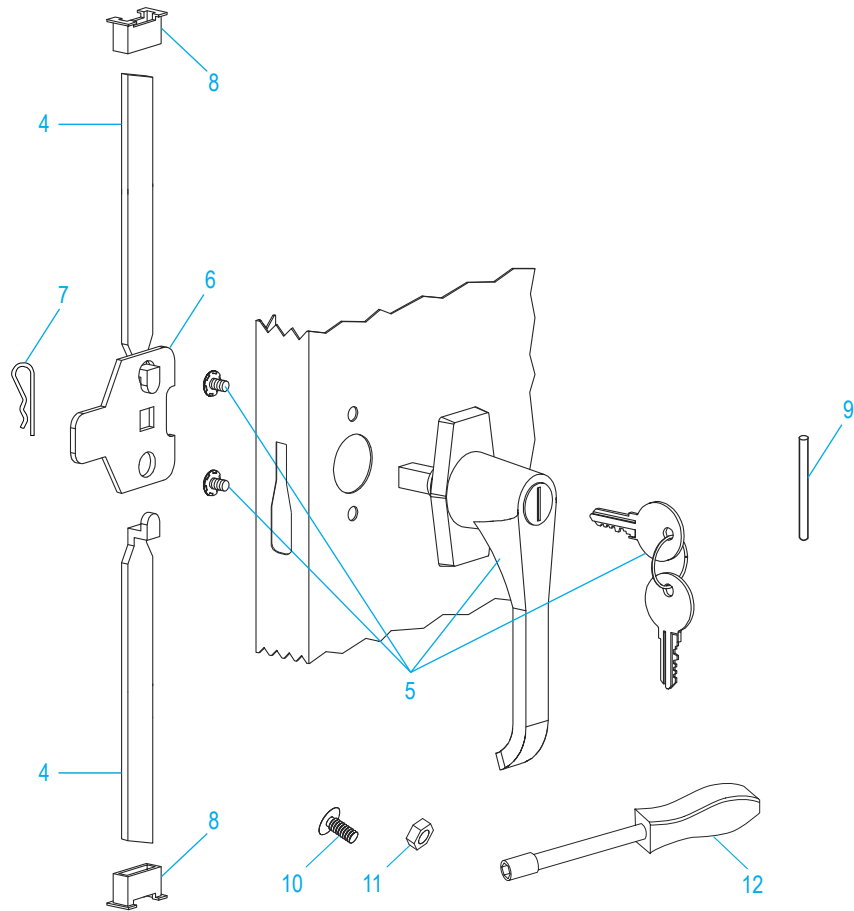
#	DESCRIPTION	QTY.	ULINE PART NO.	MFG. PART NO.
1	Shelf – Black	4	H-1105ADD-BL	301-BLK
1	Shelf – Gray	4	H-1105ADD-GR	301-MGY
1	Shelf – Tan	4	H-1105ADD-T	301-CPY
2	Left Door – Black	1	H-1105-LDRBL	944LD-BLK
2	Left Door – Gray	1	H-1105-GRLDR	944LD-MGY
2	Left Door – Tan	1	H-1105-TNLDR	944LD-CPY
3	Right Door – Black	1	H-1105-BLKDR	944RD-BLK
3	Right Door – Gray	1	H-1105-GRRDR	944RD-MGY
3	Right Door – Tan	1	H-1105-TNRDR	944RD-CPY
	Touch Up Paint – Black (Not Shown)	1	H-5361	-----
	Touch Up Paint – Gray (Not Shown)	1	H-5362	LTUP-2-MGY
	Touch Up Paint – Tan (Not Shown)	1	H-5364	LTUP-1-CPY

# ULINE H-1105A

## INDUSTRIAL STORAGE CABINET – ASSEMBLED

1-800-295-5510  
uline.com

### HANDLE ASSEMBLY

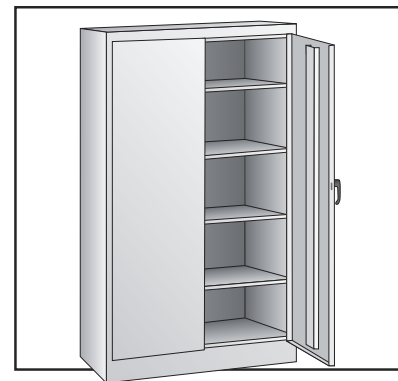


#	DESCRIPTION	QTY.	ULINE PART NO.	MFG. PART NO.
4	Lock Bar (Set of 2)	1	H-1105-11	944LB
5	Door Handle with Keys and Hardware	1	H-1105-12	944LH
6	Locking Cam	1	H-1105-13	944LC
7	Cotter Pin	1	H-2216-CTRPN	CTRPN
8	Lock Bar Guide	2	H-1105-15	944GI
9	Hinge Pin	6	H-1106-16	944HP
10	Bolt (#8-32 x 3/8")	44	-----	-----
11	Nut (#8-32)	44	-----	-----
12	Nut Driver	1	H-1224-TOOL2	TOOL2
	Replacement Hardware Pack (Not Included) Bolts #8-32 x 3/8" (72), Nuts #8-32 (72)	1	H-1224-19	HW-72
	Extra Keys (Set of 2) (Not Shown)	1	H-1105-KEYS	944HP

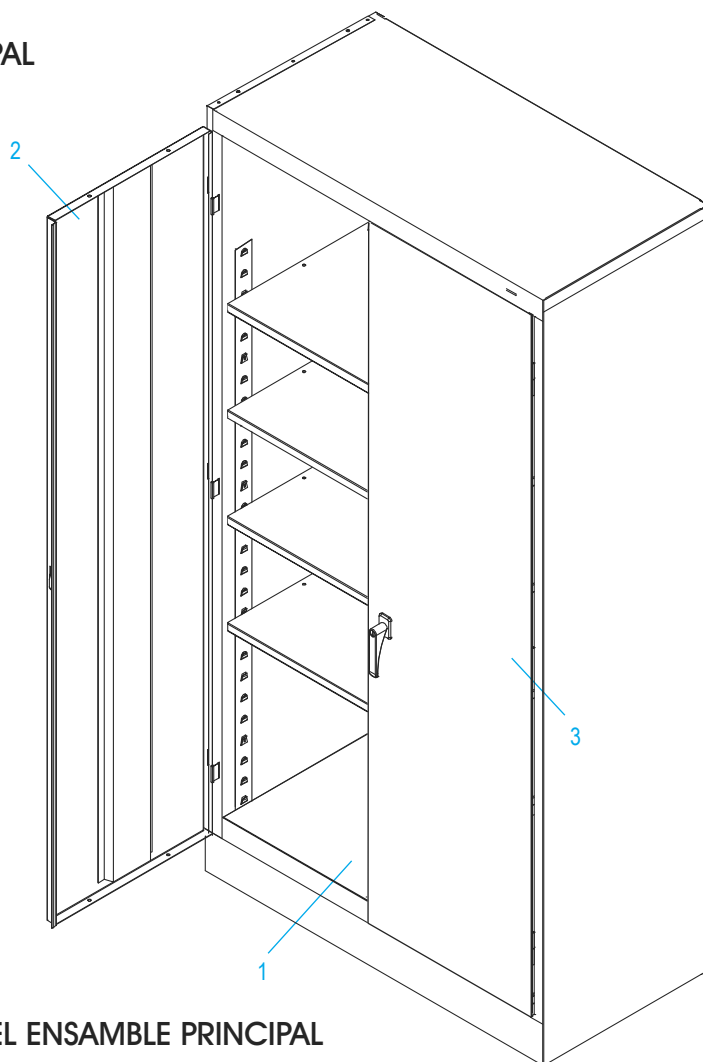
**ULINE** H-1105A

**GABINETE INDUSTRIAL  
PARA ALMACENAMIENTO  
– ENSAMBLADO**

800-295-5510  
uline.mx



ENSAMBLE PRINCIPAL



**LISTA DE PARTES DEL ENSAMBLE PRINCIPAL**

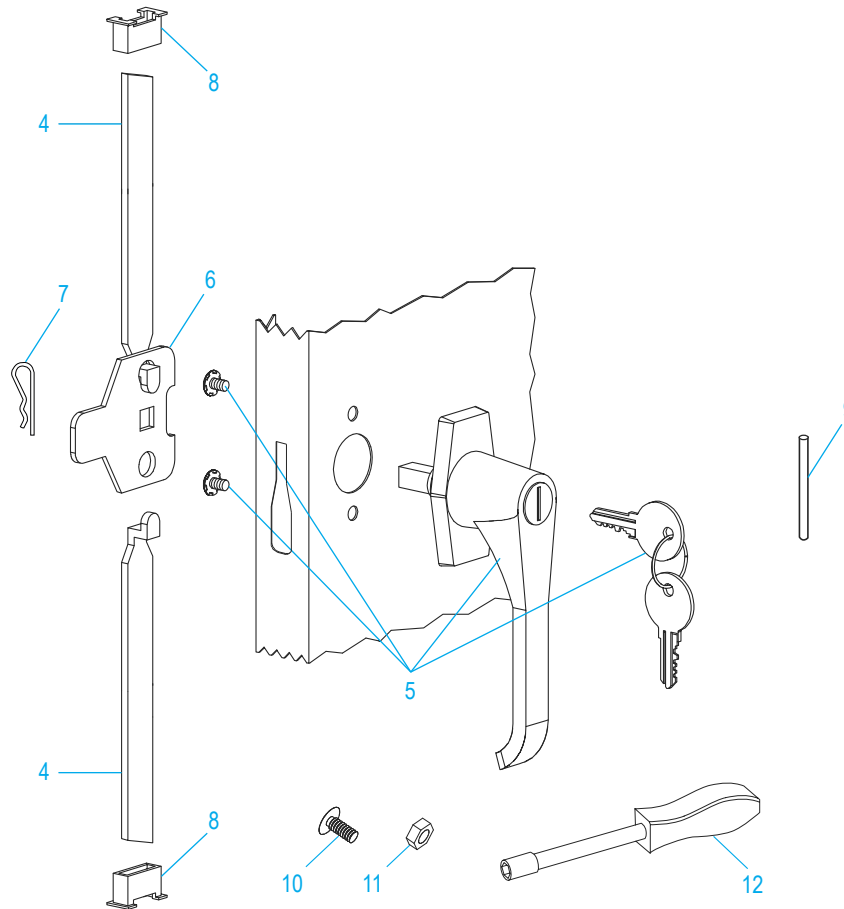
#	DESCRIPCIÓN	CANT.	NO. DE PARTE DE ULINE	NO. DE PARTE DEL FABRICANTE
1	Repisa – Negra	4	H-1105ADD-BL	301-BLK
1	Repisa – Gris	4	H-1105ADD-GR	301-MGY
1	Repisa – Canela	4	H-1105ADD-T	301-CPY
2	Puerta Izquierda – Negra	1	H-1105-LDRBL	944LD-BLK
2	Puerta Izquierda – Gris	1	H-1105-GRLDR	944LD-MGY
2	Puerta Izquierda – Canela	1	H-1105-TNLDR	944LD-CPY
3	Puerta Derecha – Negra	1	H-1105-BLKDR	944RD-BLK
3	Puerta Derecha – Gris	1	H-1105-GRRDR	944RD-MGY
3	Puerta Derecha – Canela	1	H-1105-TNRDR	944RD-CPY
	Pintura para Retoque – Negra (No se Muestra)	1	H-5361	-----
	Pintura para Retoque – Gris (No se Muestra)	1	H-5362	LTUP-2-MGY
	Pintura para Retoque – Canela (No se Muestra)	1	H-5364	LTUP-1-CPY

# ULINE H-1105A

## GABINETE INDUSTRIAL PARA ALMACENAMIENTO – ENSAMBLADO

800-295-5510  
uline.mx

### ENSAMBLE DEL ASA



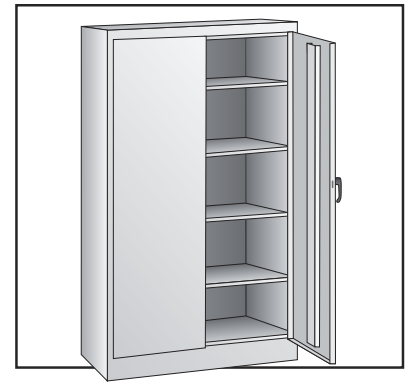
#	DESCRIPCIÓN	CANT.	NO. DE PARTE DE ULINE	NO. DE PARTE DEL FABRICANTE
4	Barra de Seguridad (Set de 2)	1	H-1105-11	944LB
5	Asa de la Puerta con Llaves y Tornillería	1	H-1105-12	944LH
6	Leva con Seguro	1	H-1105-13	944LC
7	Pasador de Chaveta	1	H-2216-CTRPN	CTRPN
8	Guía de Barra de Seguridad	2	H-1105-15	944GI
9	Perno de Bisagra	6	H-1106-16	944HP
10	Perno (#8-32 x 3/8")	44	-----	-----
11	Tuerca (#8-32)	44	-----	-----
12	Desarmador para Tuercas	1	H-1224-TOOL2	TOOL2
	Paquete de Tornillería de Repuesto (No se Incluye) 72 Pernos #8-32 x 3/8", 72 Tuercas #8-32	1	H-1224-19	HW-72
	Llaves Adicionales (Set de 2) (No se Muestran)	1	H-1105-KEYS	944HP

**ULINE** H-1105A

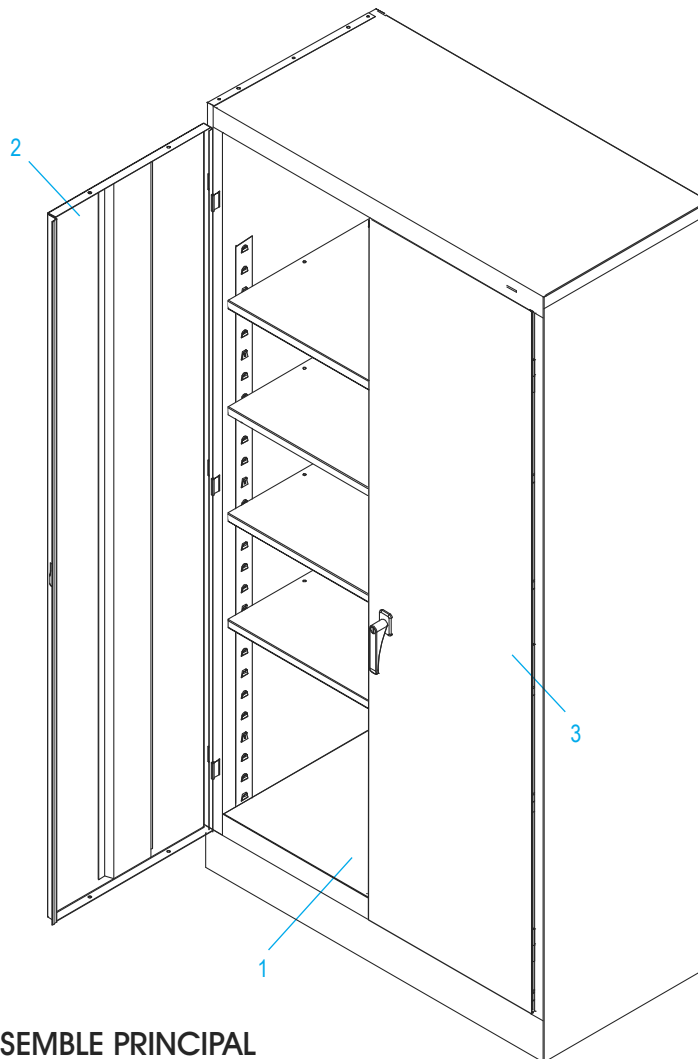
**ARMOIRE DE RANGEMENT  
INDUSTRIELLE –ASSEMBLÉ**

1-800-295-5510

uline.ca



ENSEMBLE PRINCIPAL



**LISTE DES PIÈCES DE L'ENSEMBLE PRINCIPAL**

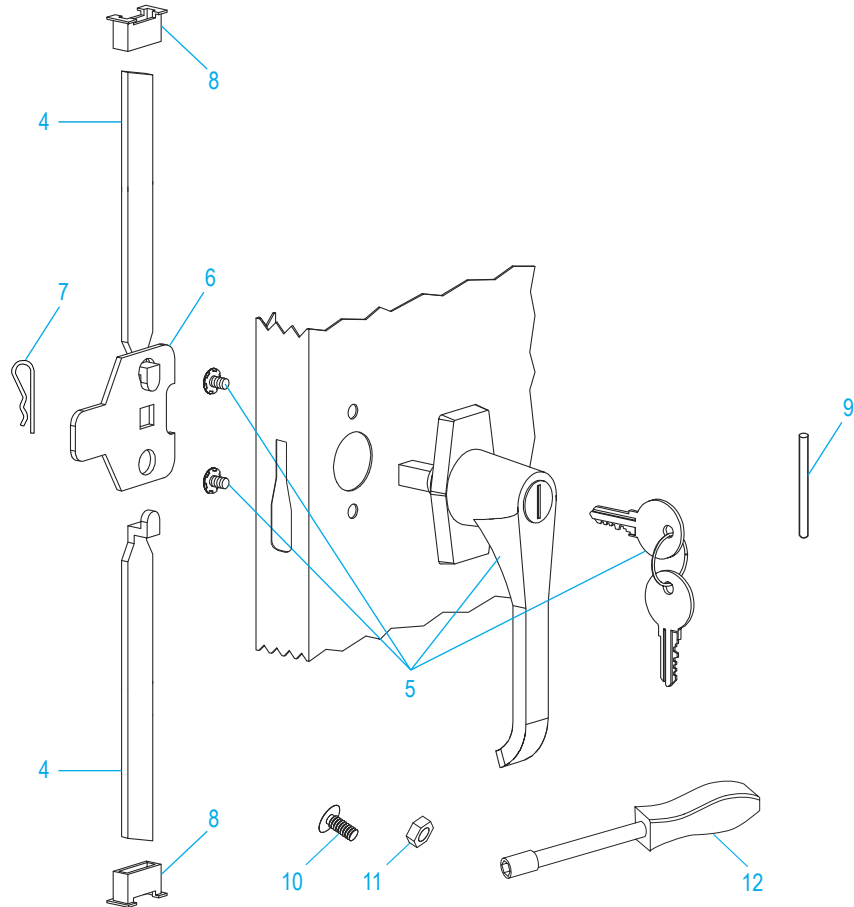
#	DESCRIPTION	QTÉ	RÉF. ULINE	RÉF. DU FABRICANT
1	Tablette – Noir	4	H-1105ADD-BL	301-BLK
1	Tablette – Gris	4	H-1105ADD-GR	301-MGY
1	Tablette – Sable	4	H-1105ADD-T	301-CPY
2	Porte gauche – Noir	1	H-1105-LDRBL	944LD-BLK
2	Porte gauche – Gris	1	H-1105-GRLDR	944LD-MGY
2	Porte gauche – Sable	1	H-1105-TNLDR	944LD-CPY
3	Porte droite – Noir	1	H-1105-BLKDR	944RD-BLK
3	Porte droite – Gris	1	H-1105-GRRDR	944RD-MGY
3	Porte droite – Sable	1	H-1105-TNRDR	944RD-CPY
	Peinture pour retouche – Noir (non illustré)	1	H-5361	-----
	Peinture pour retouche – Gris (non illustré)	1	H-5362	LTUP-2-MGY
	Peinture pour retouche – Sable (non illustré)	1	H-5364	LTUP-1-CPY

# ULINE H-1105A

## ARMOIRE DE RANGEMENT INDUSTRIELLE –ASSEMBLÉ

1-800-295-5510  
uline.ca

### ENSEMBLE DE LA POIGNÉE



#	DESCRIPTION	QTÉ	RÉF. ULINE	RÉF. DU FABRICANT
4	Barre de verrouillage (ensemble de 2)	1	H-1105-11	944LB
5	Poignée de porte avec clés et matériel d'installation	1	H-1105-12	944LH
6	Came de verrouillage	1	H-1105-13	944LC
7	Goupille fendue	1	H-2216-CTRPN	CTRPN
8	Guide de barre de verrouillage	2	H-1105-15	944GI
9	Axe de charnière	6	H-1106-16	944HP
10	Boulon (n° 8-32 x 3/8 po)	44	-----	-----
11	Écrou (n° 8-32)	44	-----	-----
12	Tournevis à douille	1	H-1224-TOOL2	TOOL2
	Sachet de matériel d'installation de remplacement (non inclus) Boulons n° 8-32 x 3/8 po (72), écrous n° 8-32 (72)	1	H-1224-19	HW-72
	Clés supplémentaires (lot de 2) (non illustré)	1	H-1105-KEYS	944HP