

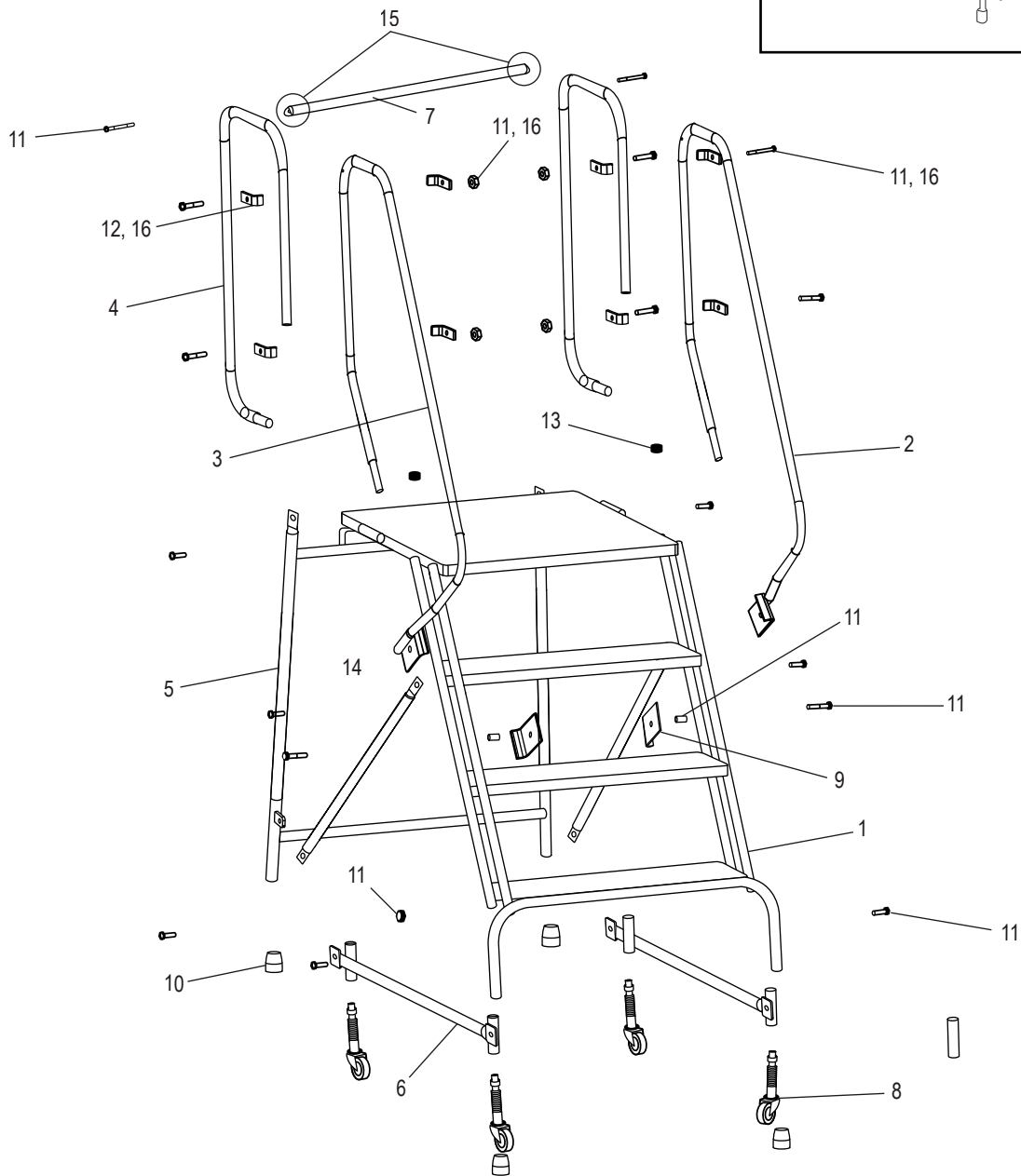
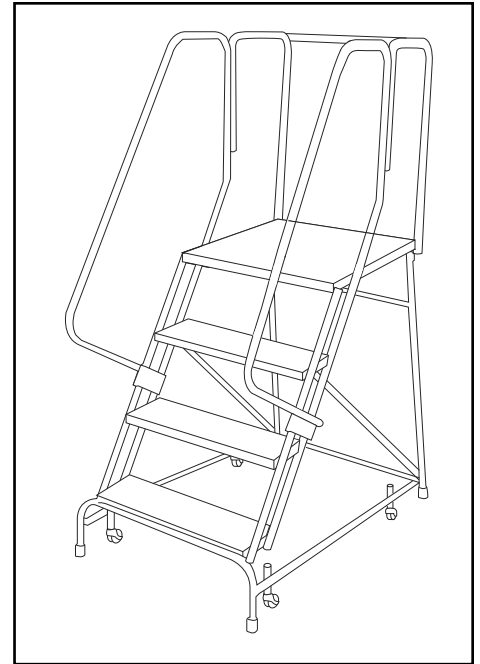
ULINE H-1082U-30

**4 STEP ROLLING
SAFETY LADDER**

30" DEEP TOP STEP

1-800-295-5510
uline.com

Para Español, vea páginas 3-4.
Pour le français, consulter les pages 5-6.



**4 STEP ROLLING
SAFETY LADDER****30" DEEP TOP STEP**

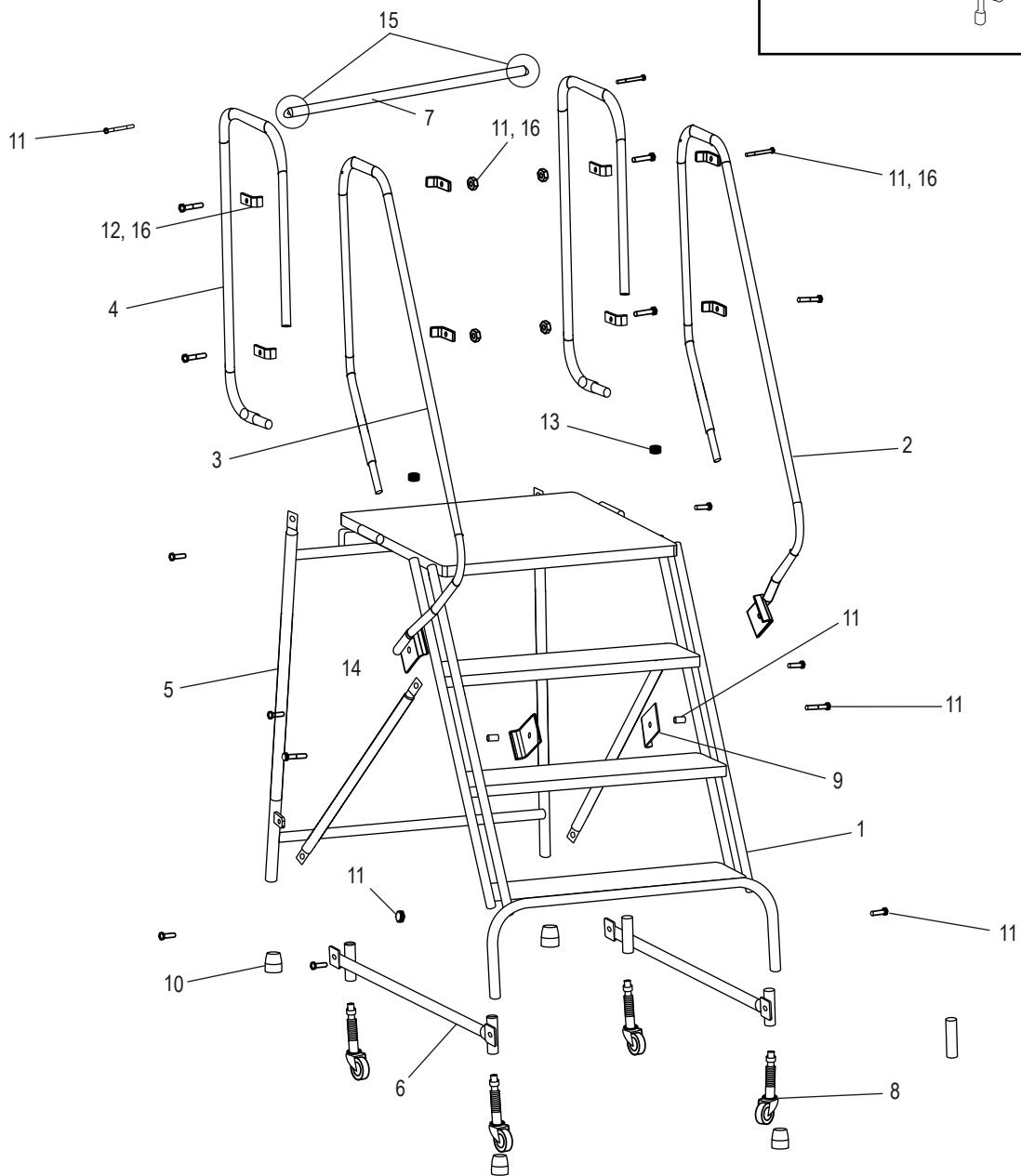
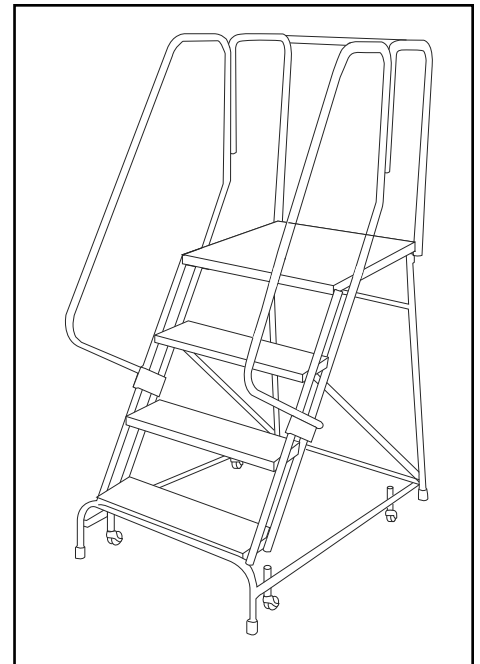
#	DESCRIPTION	QTY.	ULINE PART NO.	MFG. PART NO.
1	Stile	1	-----	AS0161
2	Handrail Right	1	-----	SU1578
3	Handrail Left	1	-----	SU1583
4	Guardrail Extension Panel	2	-----	SU1766
5	Back Panel	1	-----	SU1568
6	Bottom Bar	2	-----	SU1548
7	No. 3 Bar	1	H-843-4	SU1460
8	Caster Kit	2	H-969-CAST	SU2539
9	Handrail Bracket	2	H-844-SF4500	SF4500
10	Rubber Feet	4	H-840-RBFEEET	A-301-0304
11	Replacement Hardware Kit Includes: • Gray Bushing (2) • 3/8-16 x 1¼" Hex Head Bolt (8) • 3/8-16 x 2" Hex Head Bolt (2) • 1/4-20 x 2¾" Hex Head Bolt (2) • 3/8-16 Hex Nut (10) • Notched Bushing (2)	1	H-4766	HW1001
12	Guardrail Extension Bracket	8	-----	-----
13	Cap Plug	2	H-1554-9	A-301-0428
14	Diagonal Brace	2	-----	ST6660
15	Notched Bushing	2	-----	-----
16	Replacement Hardware Kit for Guardrail Extension Includes: • 3/8-16 x 2" Hex Head Bolt (4) • 3/8-16 Hex Nut (4) • Guardrail Extension Bracket (8)	1	H-4770	HW1006

ULINE H-1082U-30

**ESCALERA DE SEGURIDAD
CON RUEDAS Y 4
ESCALONES**

ESCALÓN SUPERIOR DE 30" DE PROFUNDIDAD

800-295-5510
uline.mx



ESCALERA DE SEGURIDAD CON RUEDAS Y 4 ESCALONES

ESCALÓN SUPERIOR DE 30" DE PROFUNDIDAD

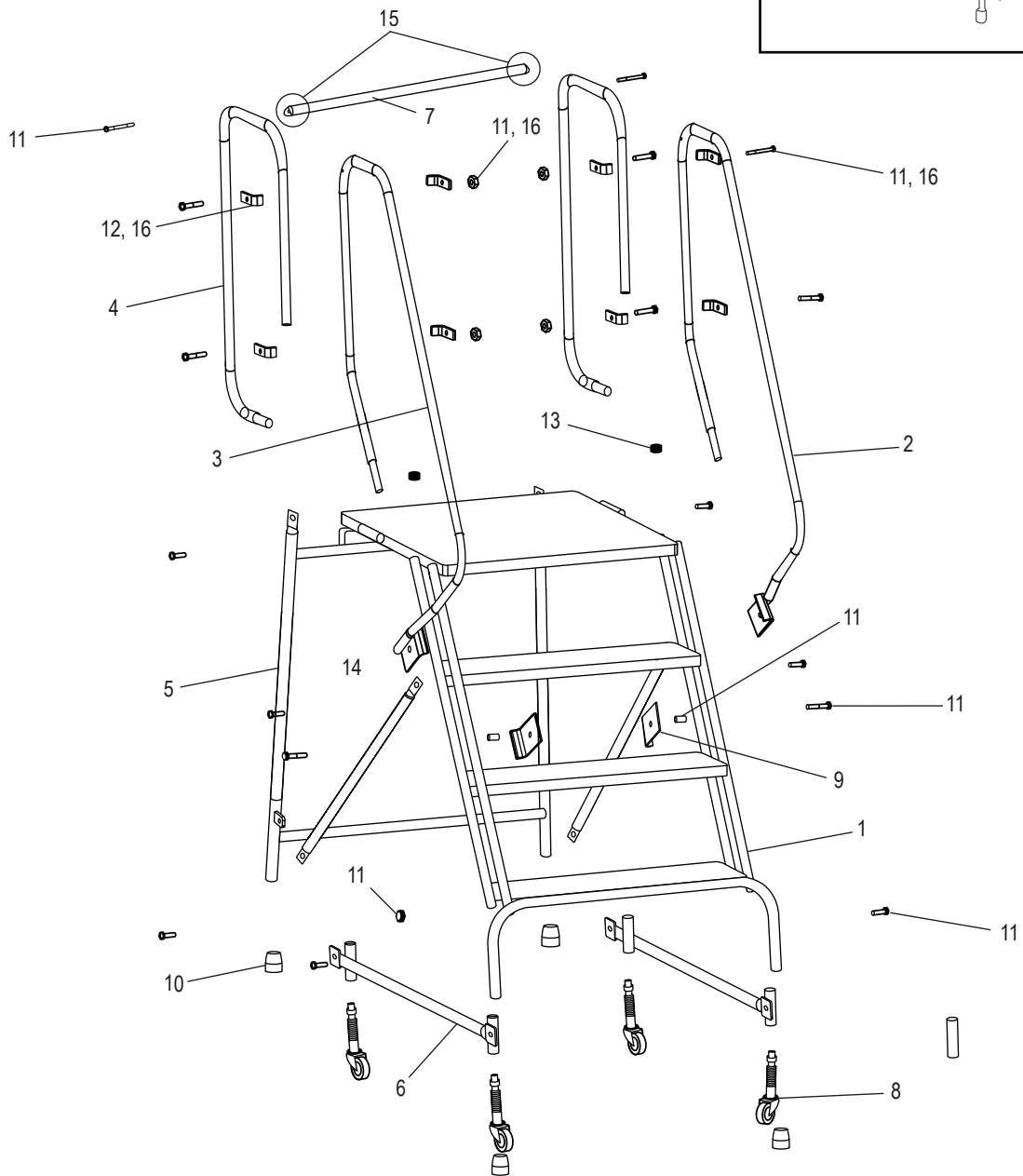
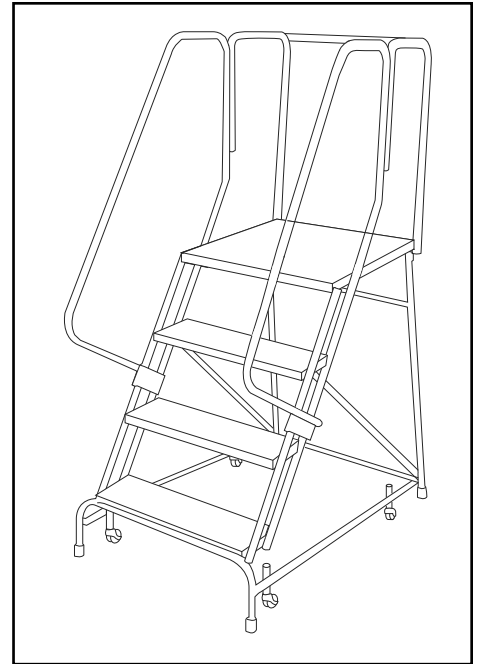
#	DESCRIPCIÓN	CANT.	NO. DE PARTE DE ULINE	NO. DE PARTE DEL FABRICANTE
1	Escalones	1	-----	AS0161
2	Pasamanos Derecho	1	-----	SU1578
3	Pasamanos Izquierdo	1	-----	SU1583
4	Panel de Extensión para Barandilla	2	-----	SU1766
5	Panel Posterior	1	-----	SU1568
6	Barra Inferior	2	-----	SU1548
7	Barra No. 3	1	H-843-4	SU1460
8	Kit de Ruedas	2	H-969-CAST	SU2539
9	Soporte de Pasamanos	2	H-844-SF4500	SF4500
10	Patas de Goma	4	H-840-RBFEEET	A-301-0304
11	Kit de Accesorios de Repuesto Incluye: • 2 Bujes Grises #11 • 8 Pernos de Cabeza Hexagonal de 3/8-16 x 1¼" • 2 Pernos de Cabeza Hexagonal de 3/8-16 x 2" • 2 Pernos de Cabeza Hexagonal de 1/4-20 x 2¾" • 10 Tuercas Hexagonales de 3/8-16 • 2 Bujes Mellados	1	H-4766	HW1001
12	Soporte de Extensión para Barandilla	8	-----	-----
13	Tapón	2	-----	A-301-0428
14	Soporte Diagonal	2	-----	ST6660
15	Buje Mellado	2	-----	-----
16	Kit de Accesorios de Repuesto para Extensión para Barandilla Incluye: • 4 Pernos de Cabeza Hexagonal de 3/8-16 x 2" • 4 Tuercas Hexagonales de 3/8-16 • 8 Soporte de Extensión para Barandilla	1	H-4770	HW1006

ULINE H-1082U-30

ÉCHELLE DE SÉCURITÉ ROULANTE À 4 MARCHES

1-800-295-5510
uline.com

MARCHE SUPÉRIEURE DE 30 PO DE PROFONDEUR



ULINE H-1082U-30
ÉCHELLE DE SÉCURITÉ
ROULANTE À 4 MARCHES

1-800-295-5510
 uline.com

MARCHE SUPÉRIEURE DE 30 PO DE PROFONDEUR

#	DESCRIPTION	QTÉ	RÉF. ULINE	RÉF. DE FABRICATION
1	Montant	1	-----	AS0161
2	Main courante droite	1	-----	SU1578
3	Main courante gauche	1	-----	SU1583
4	Panneau d'extension de garde-corps	2	-----	SU1766
5	Panneau arrière	1	-----	SU1568
6	Barre inférieure	2	-----	SU1548
7	Barre n° 3	1	H-843-4	SU1460
8	Ensemble de roulettes	2	H-969-CAST	SU2539
9	Support de main courante	2	H-844-SF4500	SF4500
10	Pieds en caoutchouc	4	H-840-RBFEEET	A-301-0304
11	Quincaillerie de remplacement Comprend : • Bague grise (2) • Boulon à tête hexagonale de 3/8-16 x 1 1/4 po (8) • Boulon à tête hexagonale de 3/8-16 x 2 po (2) • Boulon à tête hexagonale de 1/4-20 x 2 3/4 po (2) • Écrou hexagonal de 3/8-16 (10) • Bague crantée (2)	1	H-4766	HW1001
12	Support d'extension de garde-corps	8	-----	-----
13	Capuchon protecteur	2	-----	A-301-0428
14	Entretoise diagonale	2	-----	ST6660
15	Bague crantée	2	-----	-----
16	Quincaillerie de remplacement pour extension de garde-corps Comprend : • Boulon à tête hexagonale de 3/8-16 x 2 po (4) • Écrou hexagonal 3/8-16 (4) • Support d'extension de garde-corps (8)	1	H-4770	HW1006