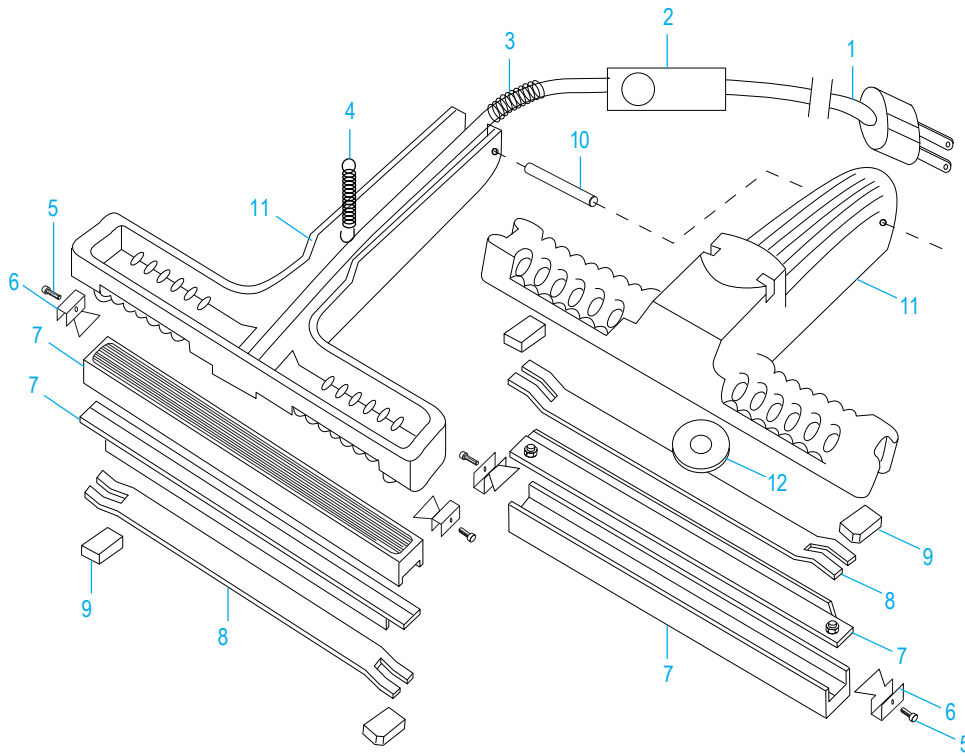
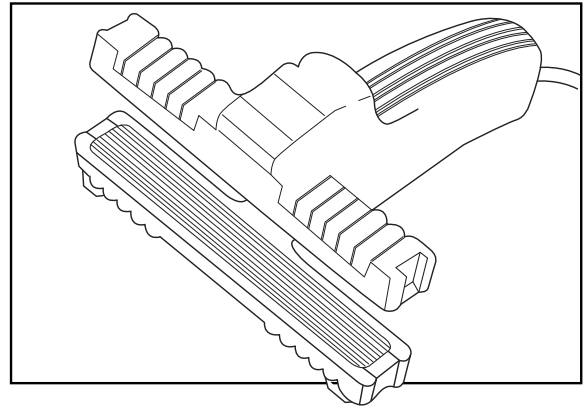


# ULINE H-1069

## 6" CRIMPER HAND SEALER

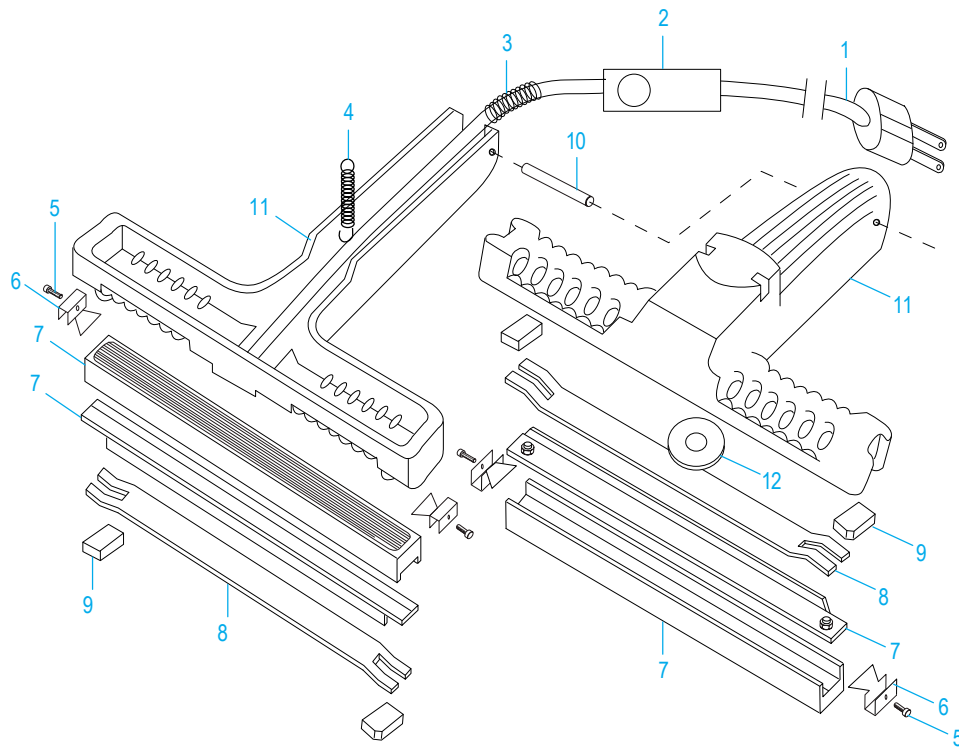
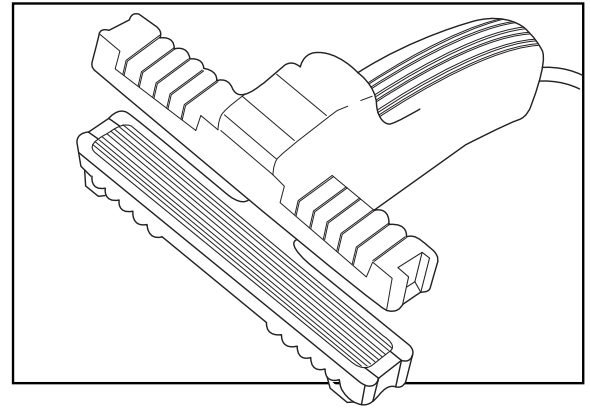
1-800-295-5510  
 uline.com



#	DESCRIPTION	QTY.	ULINE PART NO.	MFG. PART NO.
1	A/C Cord	1	H-1069-ACCRD	-----
2	Power Switch, Temperature Controller	1	H-1069-POWER	-----
3	Protected Spring	1	H-1069-SMSPR	-----
4	Reverted Spring	1	H-1069-LGSPR	-----
5	Fixed Screw	4	-----	-----
6	Side Fixed Plate	4	H-1069-CLIP	-----
7	Heating Element and Sealing Jaw Assembly	1	H-1069-8-9	8AND9
8	Heating Element Fixed Plate	2	H-1069-10	10
9	Insulated Washer	4	H-1069-WSHR	-----
10	Fixed Bolt	1	H-1069-BOLT	-----
11	Top and Bottom Plastic Bars	1	H-1069-CASE	-----
12	Washer	1	-----	-----

**ULINE H-1069**  
**SELLADORA MANUAL**  
**DE 6"**

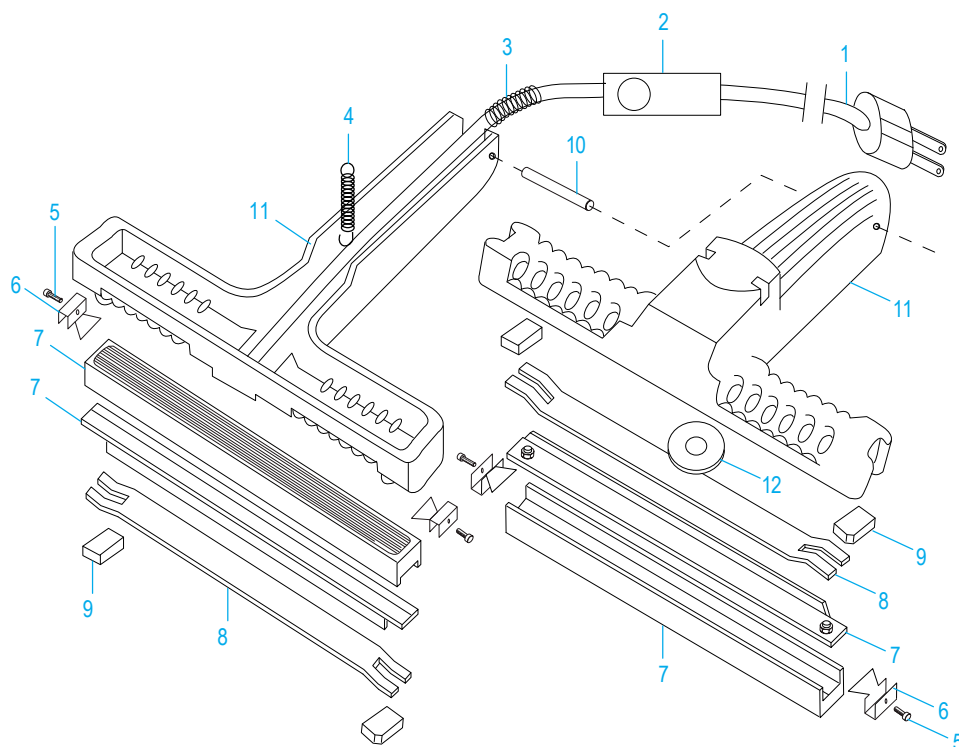
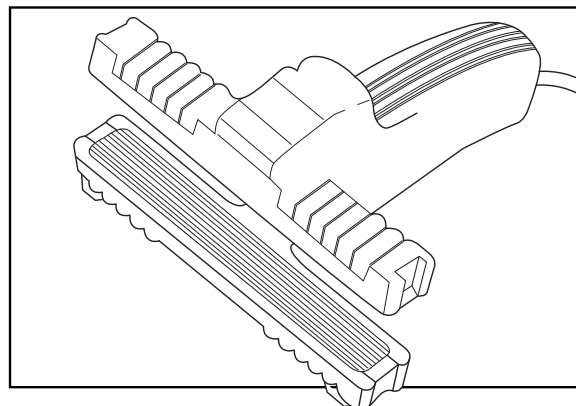
01-800-295-5510  
 uline.mx



#	DESCRIPCIÓN	CANT.	NO. DE PARTE DE ULINE	NO. DE PARTE DEL FABRICANTE
1	Cable A/C	1	H-1069-ACCRD	-----
2	Interruptor de Energía, Control de Temperatura	1	H-1069-POWER	-----
3	Resorte Protegido	1	H-1069-SMSPR	-----
4	Resorte Invertido	1	H-1069-LGSPR	-----
5	Tornillo Fijo	4	-----	-----
6	Placa Lateral Fija	4	H-1069-CLIP	-----
7	Ensamble de la Resistencia y Merdazas de Sellado	1	H-1069-8-9	8AND9
8	Placa Fija de la Resistencia	2	H-1069-10	10
9	Rondana Aislante	4	H-1069-WSHR	-----
10	Perno Fijo	1	H-1069-BOLT	-----
11	Top and Bottom Plastic Bars	1	H-1069-CASE	-----
12	Rondana	1	-----	-----

**ULINE H-1069**  
**SCELLEUSE MANUELLE**  
**DE 15,2 CM (6 PO)**

1-800-295-5510  
 uline.ca



#	DESCRIPTION	QTÉ	RÉF. ULINE	RÉF. DU FABRICANT
1	Cordon d'alimentation CA	1	H-1069-ACCRD	-----
2	Interrupteur d'alimentation, commande de température	1	H-1069-POWER	-----
3	Ressort protégé	1	H-1069-SMSPR	-----
4	Ressort inversé	1	H-1069-LGSPR	-----
5	Vis fixe	4	-----	-----
6	Plaque latérale fixe	4	H-1069-CLIP	-----
7	Ensemble de l'élément chauffant et mâcheires	1	H-1069-8-9	8AND9
8	Plaque fixe de l'élément chauffant	2	H-1069-10	10
9	Rondelle isolée	4	H-1069-WSHR	-----
10	Boulon fixe	1	H-1069-BOLT	-----
11	Top and Bottom Plastic Bars	1	H-1069-CASE	-----
12	Rondelle	1	-----	-----