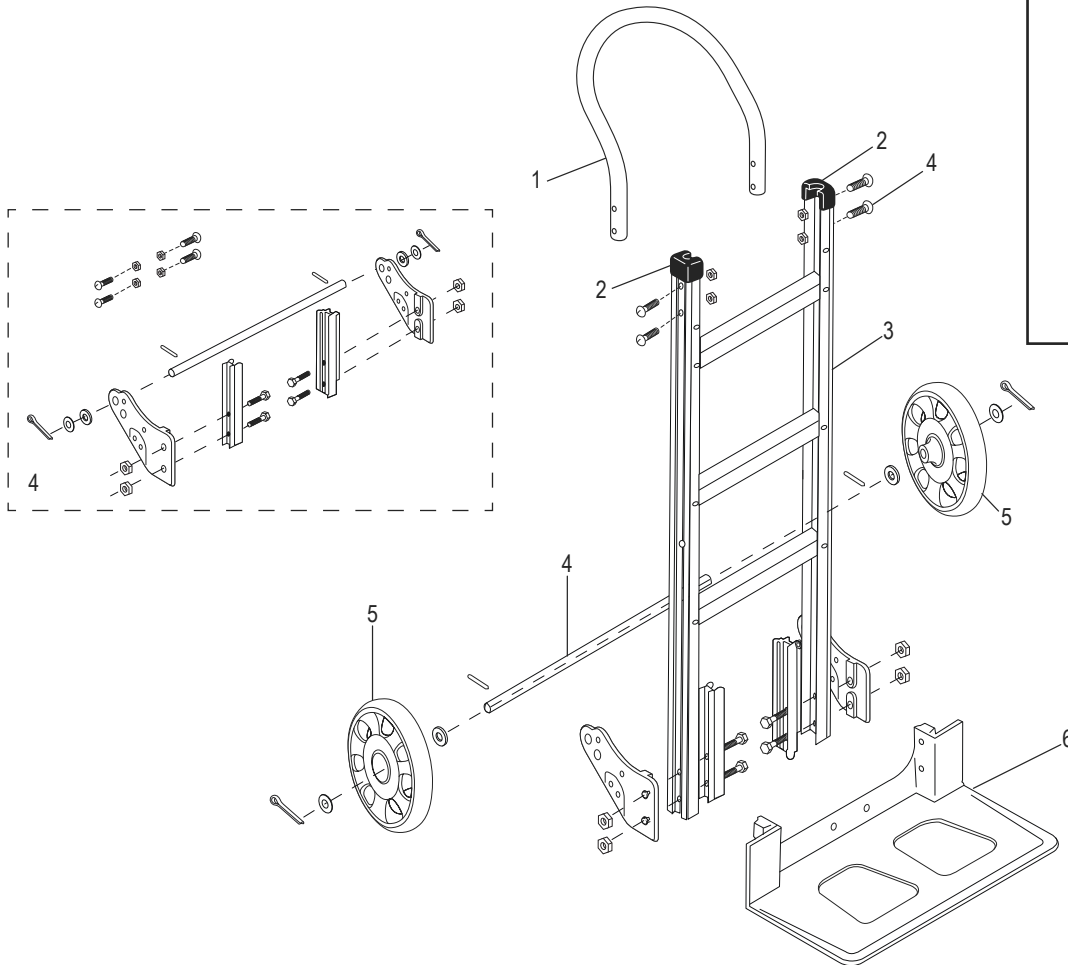
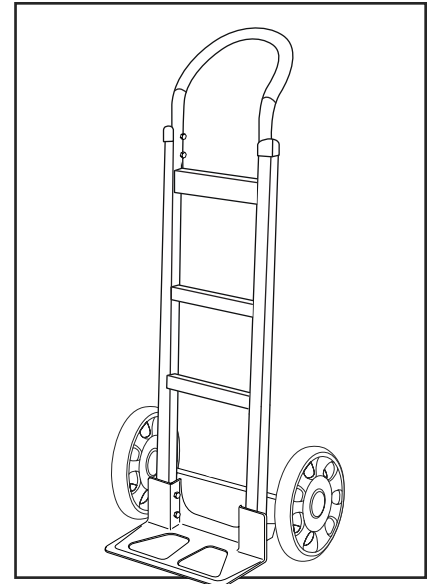


# ULINE H-1054

## MAGLINER® ALUMINUM STANDARD HAND TRUCK WITH SOLID RUBBER WHEELS

1-800-295-5510  
 uline.com



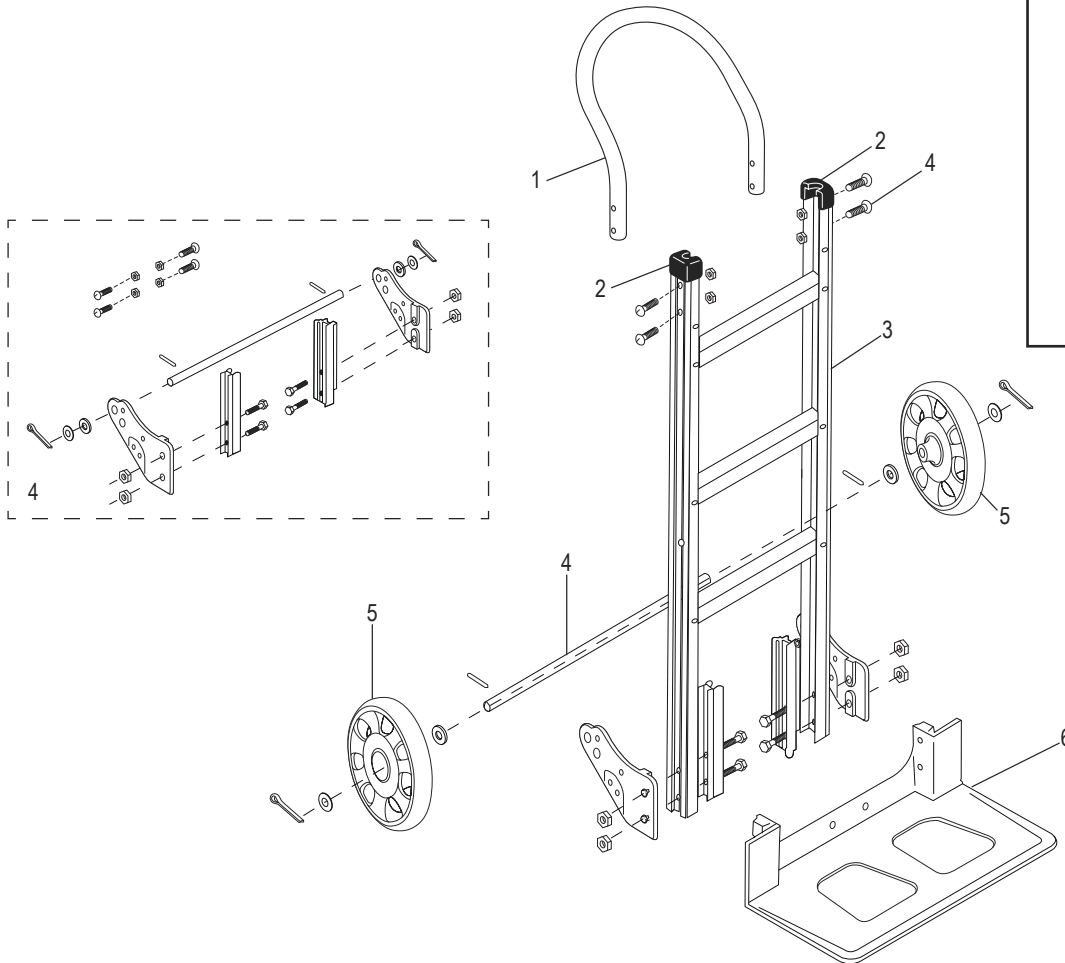
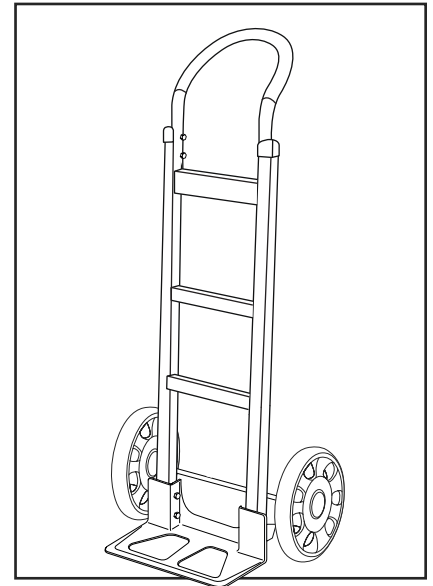
#	DESCRIPTION	QTY.	ULINE PART NO.	MFG. PART NO.
1	Handle	1	H-1054HANDLE	301000
2	Black Cap	2	H-1054-CAP	302498
3	Frame	1	H-1054FRAME	300001
4	<b>Hardware Kit*</b> Includes: • 1/4"-20 x 1 1/2" - Pan Head Bolts (4) • 1/4" - Locknuts (4) • Axle (1) • Right Hand (RH) Wheel Bracket (1) • Left Hand (LH) Wheel Bracket (1) • Side Channel Reinforcements (2) • 5/16"-18 x 2 1/4" - Hex Head Bolts (4) • 5/16" - Locknuts (4) • Thick Washers (2) • Thin Washers (2) • Pin Coil Spring/Roll Pins (2) • Cotter Pins (2)	1	H-1054-HRDWR	301041
5	Wheel	2	H-3378	10815
6	Nose Plate	1	H-1054-ANOSE	300200

\*Includes additional hardware not required for assembly.

**ULINE H-1054****MAGLINER® DIABLITO DE ALUMINIO ESTÁNDAR CON RUEDAS SÓLIDAS**

800-295-5510

uline.mx



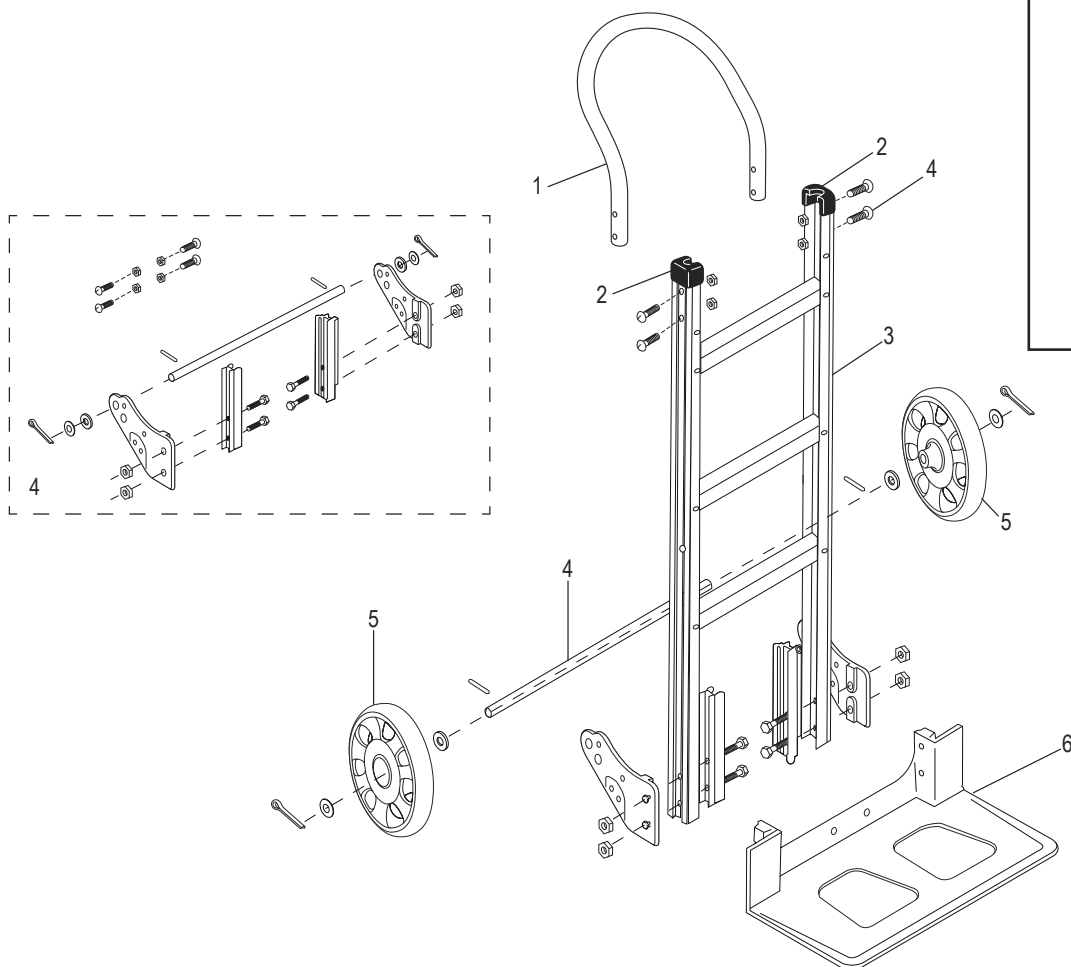
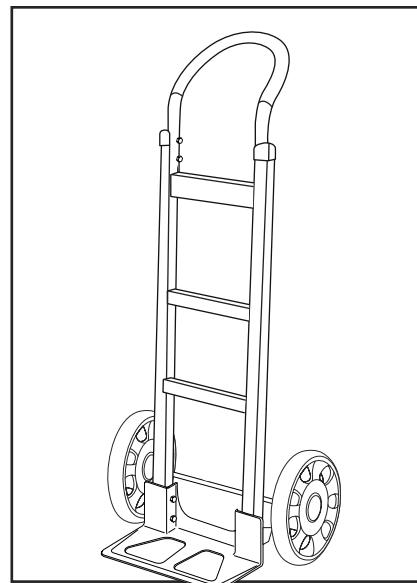
#	DESCRIPCIÓN	CANT.	NO. DE PARTE DE ULINE	NO. DE PARTE DEL FABRICANTE
1	Asa	1	H-1054HANDLE	301000
2	Tapa Negra	2	H-1054-CAP	302498
3	Armazón	1	H-1054FRAME	300001
4	<b>Kit de tornillería*</b> Incluye: • 1/4"-20 x 1 1/2" - Pernos de cabeza alomada (4) • 1/4" - Tuercas de Seguridad (4) • Eje (1) • Soporte de la Llanta Derecha (mano derecha) (1) • Soporte de la Llanta Izquierda (mano izquierda) (1) • Refuerzos del Canal Lateral (2) • 5/16"-18 x 2 1/4" - Pernos de Cabeza Hexagonal (4) • 5/16" - Tuercas de Seguridad (4) • Rondanas Gruesas (2) • Rondanas Finas (2) • Clavijas tipo Resorte/Clavija del Rodillo (2) • Pasadores de Chaveta (2)	1	H-1054-HRDWR	301041
5	Llanta	2	H-3378	10815
6	Placa Delantera	1	H-1054-ANOSE	300200

\*Se incluyen piezas adicionales no necesarias para el ensamble.

**ULINE H-1054****MAGLINER<sup>MD</sup> – DIABLE DE  
MANUTENTION EN ALUMINIUM  
AVEC ROUES EN CAOUTCHOUC PLEIN**

1-800-295-5510

uline.ca



#	DESCRIPTION	QTÉ	RÉF. ULINE	RÉF. DE FABRICATION
1	Poignée	1	H-1054HANDLE	301000
2	Capuchon noir	2	H-1054-CAP	302498
3	Cadre	1	H-1054FRAME	300001
4	L'ensemble de quincaillerie* comprend : • Vis à tête cylindrique de 1/4 po-20 x 1 1/2 po (4) • Écrous freinés de 1/4 po (4) • Essieu (1) • Support de roue (droit) (1) • Support de roue (gauche) (1) • Renforts de rainure latéraux (2) • Boulons à tête hexagonale de 5/16 po-18 x 2 1/4 po (4) • Écrous freinés de 5/16 po (4) • Rondelles épaisses (2) • Rondelles minces (2) • Goupilles cylindriques/Ressort hélicoïdal (2) • Goupilles fendues (2)	1	H-1054-HRDWR	301041
5	Roue	2	H-3378	10815
6	Bavette	1	H-1054-ANOSE	300200

\*Comprend de la quincaillerie supplémentaire non nécessaire à l'assemblage.