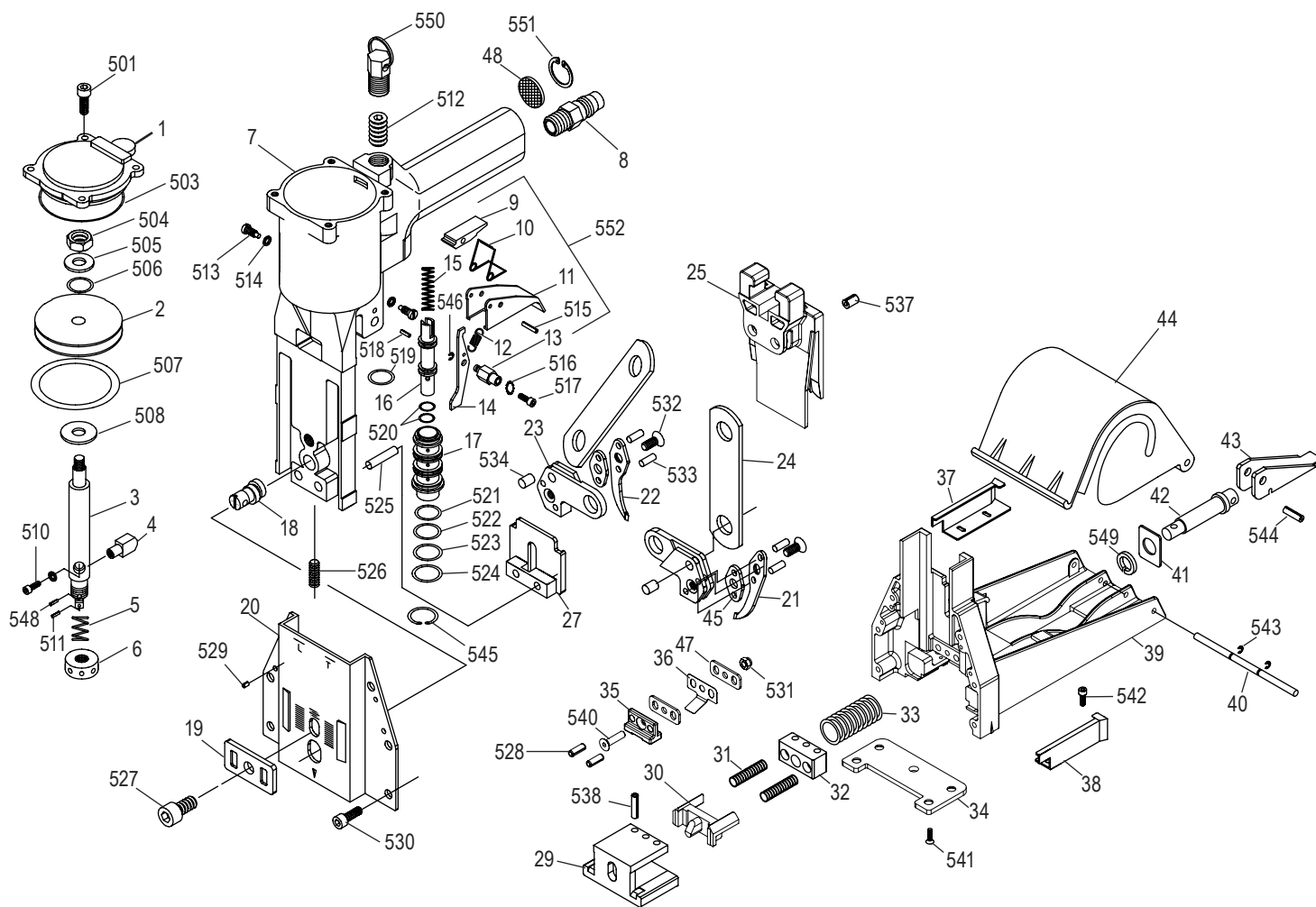
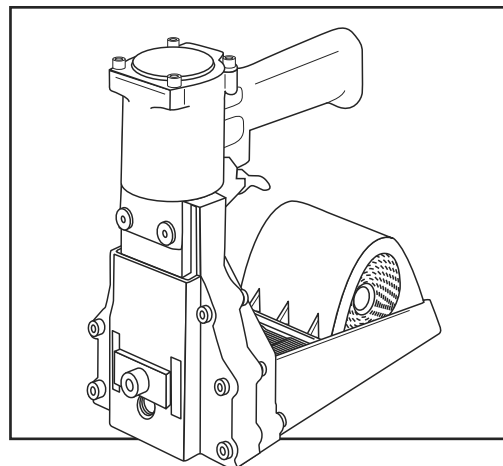


ULINE H-1030, H-1031 PNEUMATIC ROLL STAPLERS

1-800-295-5510
uline.com



ULINE H-1030, H-1031
PNEUMATIC ROLL STAPLERS

1-800-295-5510
 uline.com

#	DESCRIPTION	Qty.	ULINE PART NO.	MFG. PART NO.
1	Cap	1	-----	A01200110
2	Piston	1	H-1030-002	A02800201
3	Piston Rod	1	H-1030-003	A02800301
4	Block	1	H-1027-BLOCK	A00100401
5	Spring	1	H-3530-5	A00100501
6	Collar	1	-----	A00100601
7	Body Unit	1	H-1030-07	ADCS-P31
8	Air Plug	1	H-1027-008	A00100802
9	Block	1	H-1030-009	A00100902
10	Spring	1	H-1030-010	A00101001
11	Trigger	1	H-1030-011	A00101101
12	Spring	1	H-1030-012	A00101201
13	Rod	1	H-1030-013	A00101301
14	Trigger's Control	1	H-1030-014	A00101402
15	Spring	1	H-1030-015	A00101501
16	Valve	1	H-1027-1601	A00101601
17	Tube	1	H-1027-0702	A00101702
18	Adjusting Rod	1	H-1030-018	A00101801
19	Adjusting Plate	1	H-1027-019	A00101901
20	Front Plate	1	H-1030-FP	A01102501
21	Right Teeth	1	H-1024-015	A00102102
22	Left Teeth	1	H-1024-016	A00102202
23	Teeth Seat	2	H-1027-023	A00102301
24	Plate	2	H-1031-024	A00102401
25	Driver	1	H-1030-025	A02301002
27	Driver Guide Unit	1	H-1030-027	A02300102
29	Anvil	1	H-1030-029	A02300404
30	Pusher	1	H-1030-030	A02300502
31	Spring	2	H-1030-031	A02201101
32	Anvil Cap	1	H-3530-32	A02200501
33	Spring	1	H-3530-33	A02201201
34	Plate	1	H-3530-34	A02200901
35	Top Guide	1	H-1030-035	A02202901
36	Leaf Spring	1	H-1030-036	A02201803
37	Right Coil Guide	1	-----	A02300603
38	Left Coil Guide	1	-----	A02300703
39	Magazine Seat	1	H-1030-039	A02200110
40	Shaft	1	H-1030-40	A02201301

ULINE H-1030, H-1031
PNEUMATIC ROLL STAPLERS

1-800-295-5510
 uline.com

#	DESCRIPTION	Qty.	ULINE PART NO.	MFG. PART NO.
41	Washer	1	-----	A02201908
42	Shaft	1	H-3530-42	A02200801
43	Lever	1	H-3530-43	A02201001
44	Cover	1	H-1030-COVER	A02201402
45	Plate	2	H-1030-PLATE	A02300801
47	Washer	2	H-1030-47	A02202402
48	Silencer	1	H-1030-051	BAI1401
501	Hexagonal Socket Head Bolt	4	H-1027-50135	BAC0604142
503	O-Ring	1	H-3530-503	BAB017537
504	Hexagonal Nut	1	-----	BAD02061
505	Washer	1	H-1030-505	BAE06094
506	O-Ring	1	H-1027-520	BAB017076
507	O-Ring	1	H-1030-507	BAB057476
508	Washer	1	H-1030-508	A00104101
510	Hexagonal Socket Head Bolt	1	H-1027-HDBLT	BAC0604102
511	Spring Pin	1	-----	BAA025014
512	Hexagonal Socket Headless Bolt	1	H-1030-512	BAC0312122
513	Trigger Screw	1	H-1027-TRIG	A00104401
514	Spring Washer	1	H-1027-SPWSH	BAE01042
515	Spring Pin	1	H-1030-515	BAA030020
516	Outside Teeth Washer	1	H-1028-516	BAE02042
517	Hexagonal Socket Head Bolt	1	H-1028-517	BAC0404102
518	Spring Pin	1	H-1028SPRGPN	BAA030010
519	O-Ring	1	H-1027-519	BAB017124
520	O-Ring	1	H-1027-520	BAB017076
521	O-Ring	1	H-1030-521	BAB016145
522	O-Ring	1	H-1030-522	BAB016150
523	O-Ring	1	H-1027-523	BAB016155
524	O-Ring	1	H-1027-524	BAB016160
525	Rod	1	H-1030-525	A00104702
526	Hexagonal Socket Headless Bolt	1	-----	BAC0306142
527	Hexagonal Socket Head Bolt	1	H-1027-527	BAC0608162
528	Spring Pin	2	H-3530-528	BAA050014
529	Spring Pin	4	H-1028SPRGPN	BAA030010
530	Hexagonal Socket Head Bolt	6	H-3068-05142	BAC0605142
531	Lock Nut	1	H-1030-531	BAD01051
532	Hexagonal Socket Flat Counter	2	H-1030-510	A00106201

ULINE H-1030, H-1031
PNEUMATIC ROLL STAPLERS

1-800-295-5510
 uline.com

#	DESCRIPTION	Qty.	ULINE PART NO.	MFG. PART NO.
533	Pin	4	H-1030-533	A00104501
534	Pin	2	H-1027-PIN	A00104602
537	Spring Pin	2	H-1030-537	BAA060016-R
538	Spring Pin	3	H-3530-538	BAA040022
540	Hexagonal Socket Head Bolt	1	H-1030-540	BAC0205202
541	Hexagonal Socket Flat Counter	4	H-3530-541	BAC0205082
542	Round Head Screw	1	-----	BAC0703063
543	E-Ring	1	H-1030-543	BAF10252
544	Spring Pin	1	H-3530-544	BAA040020
545	C-Ring	1	H-1028-CRING	BAF22002
546	E-Ring	1	H-1030-543	BAF10252
548	Plastic Pin	1	-----	A00104901
549	Wave Washer	1	H-3530-549	BAE03102
550	Counter Balance Hanger	1	H-1030-BALAN	C0011201A
551	C-Ring	1	H-1028-CRING	BAF22002
552	Trigger Assembly (9, 10, 11, 515)	1	H-1030-TASM	ADCS-19-P16-03

ULINE H-1030, H-1031
ENGRAPADORAS
NEUMÁTICAS DE ROLLO

800-295-5510
 uline.mx

#	DESCRIPCIÓN	CANT.	NO. DE PARTE DE ULINE	NO. DE PARTE DEL FABRICANTE
1	Tapa	1	-----	A01200110
2	Pistón	1	H-1030-002	A02800201
3	Barra de Pistón	1	H-1030-003	A02800301
4	Bloque	1	H-1027-BLOCK	A00100401
5	Resorte	1	H-3530-5	A00100501
6	Collarín	1	-----	A00100601
7	Unidad del Cuerpo	1	H-1030-07	ADCS-P31
8	Tapón de Aire	1	H-1027-008	A00100802
9	Bloque	1	H-1030-009	A00100902
10	Resorte	1	H-1030-010	A00101001
11	Gatillo	1	H-1030-011	A00101101
12	Resorte	1	H-1030-012	A00101201
13	Barra	1	H-1030-013	A00101301
14	Control del Gatillo	1	H-1030-014	A00101402
15	Resorte	1	H-1030-015	A00101501
16	Válvula	1	H-1027-1601	A00101601
17	Tubo	1	H-1027-0702	A00101702
18	Barra de Ajuste	1	H-1030-018	A00101801
19	Placa de Ajuste	1	H-1027-019	A00101901
20	Placa Frontal	1	H-1030-FP	A01102501
21	Dientes Derechos	1	H-1024-015	A00102102
22	Dientes Izquierdos	1	H-1024-016	A00102202
23	Asiento para Dientes	2	H-1027-023	A00102301
24	Placa	2	H-1031-024	A00102401
25	Conductor	1	H-1030-025	A02301002
27	Unidad de Guía del Conductor	1	H-1030-027	A02300102
29	Yunque	1	H-1030-029	A02300404
30	Empujador	1	H-1030-030	A02300502
31	Resorte	2	H-1030-031	A02201101
32	Tapa de Yunque	1	H-3530-32	A02200501
33	Resorte	1	H-3530-33	A02201201
34	Placa	1	H-3530-34	A02200901
35	Guía Superior	1	H-1030-035	A02202901
36	Resorte de Ballesta	1	H-1030-036	A02201803
37	Guía de Bobina Derecha	1	-----	A02300603
38	Guía de Bobina Izquierda	1	-----	A02300703
39	Soporte de Cargador	1	H-1030-039	A02200110
40	Eje	1	H-1030-40	A02201301

ULINE H-1030, H-1031
ENGRAPADORAS
NEUMÁTICAS DE ROLLO

800-295-5510
 uline.mx

#	DESCRIPCIÓN	CANT.	NO. DE PARTE DE ULINE	NO. DE PARTE DEL FABRICANTE
41	Rondana	1	-----	A02201908
42	Eje	1	H-3530-42	A02200801
43	Palanca	1	H-3530-43	A02201001
44	Cubierta	1	H-1030-COVER	A02201402
45	Placa	2	H-1030-PLATE	A02300801
47	Rondana	2	H-1030-47	A02202402
48	Silenciador	1	H-1030-051	BAI1401
501	Perno Ranurado con Cabeza Hexagonal	4	H-1027-50135	BAC0604142
503	Anillo-O	1	H-3530-503	BAB017537
504	Tuerca Hexagonal	1	-----	BAD02061
505	Rondana	1	H-1030-505	BAE06094
506	Anillo-O	1	H-1027-520	BAB017076
507	Anillo-O	1	H-1030-507	BAB057476
508	Rondana	1	H-1030-508	A00104101
510	Perno Ranurado con Cabeza Hexagonal	1	H-1027-HDBLT	BAC0604102
511	Perno de Resorte	1	-----	BAA025014
512	Perno Ranurado Hexagonal sin Cabeza	1	H-1030-512	BAC0312122
513	Tornillo con Gatillo	1	H-1027-TRIG	A00104401
514	Rondana con Resorte	1	H-1027-SPWSH	BAE01042
515	Perno de Resorte	1	H-1030-515	BAA030020
516	Rondana con Dientes Exteriores	1	H-1028-516	BAE02042
517	Perno Ranurado con Cabeza Hexagonal	1	H-1028-517	BAC0404102
518	Perno de Resorte	1	H-1028SPRGPN	BAA030010
519	Anillo-O	1	H-1027-519	BAB017124
520	Anillo-O	1	H-1027-520	BAB017076
521	Anillo-O	1	H-1030-521	BAB016145
522	Anillo-O	1	H-1030-522	BAB016150
523	Anillo-O	1	H-1027-523	BAB016155
524	Anillo-O	1	H-1027-524	BAB016160
525	Barra	1	H-1030-525	A00104702
526	Perno Ranurado Hexagonal sin Cabeza	1	-----	BAC0306142
527	Perno Ranurado con Cabeza Hexagonal	1	H-1027-527	BAC0608162
528	Perno de Resorte	2	H-3530-528	BAA050014
529	Perno de Resorte	4	H-1028SPRGPN	BAA030010
530	Perno Ranurado con Cabeza Hexagonal	6	H-3068-05142	BAC0605142
531	Contratuerca	1	H-1030-531	BAD01051
532	Perno Avellanado de Cabeza Plana con Hueco Hexagonal	2	H-1030-510	A00106201

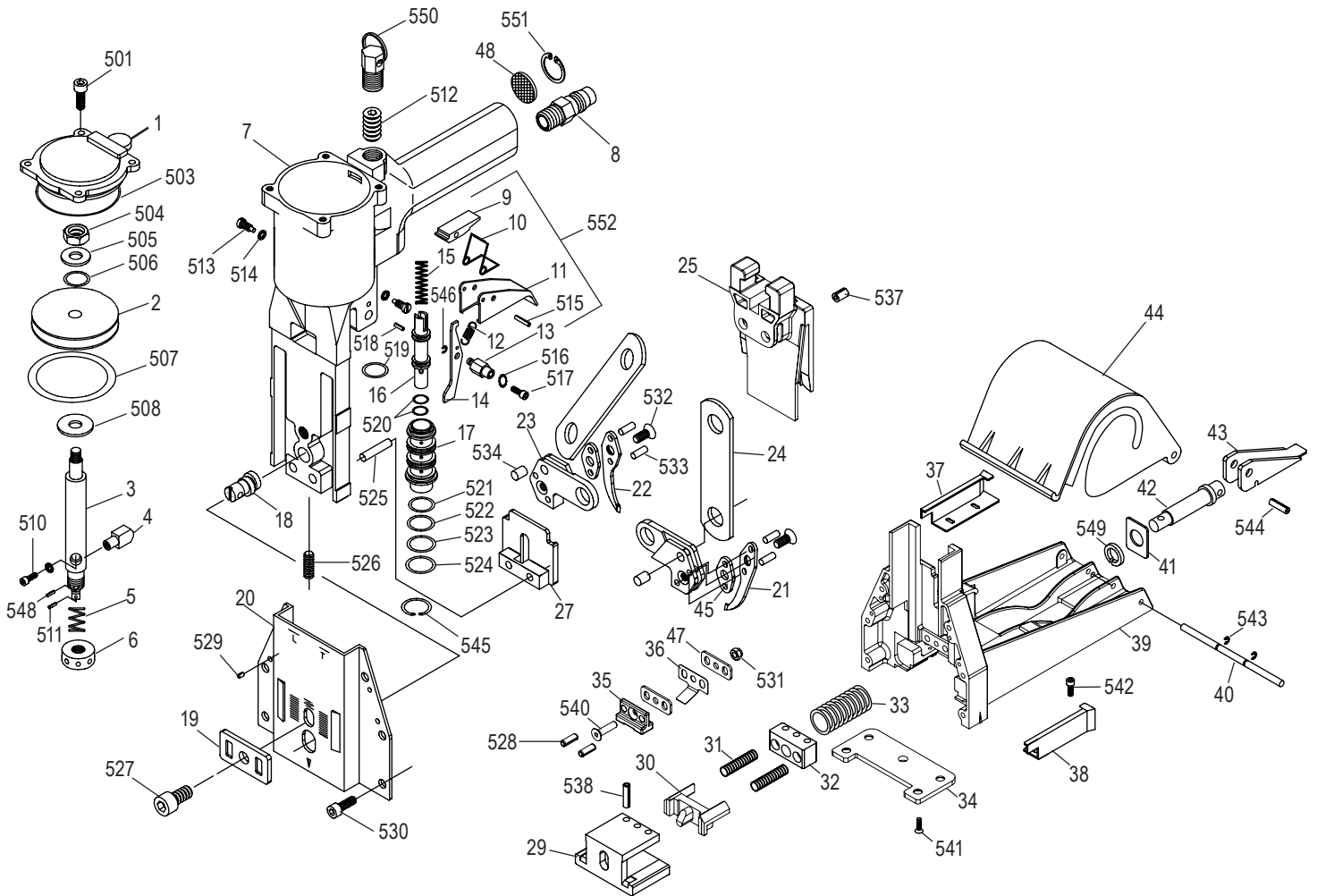
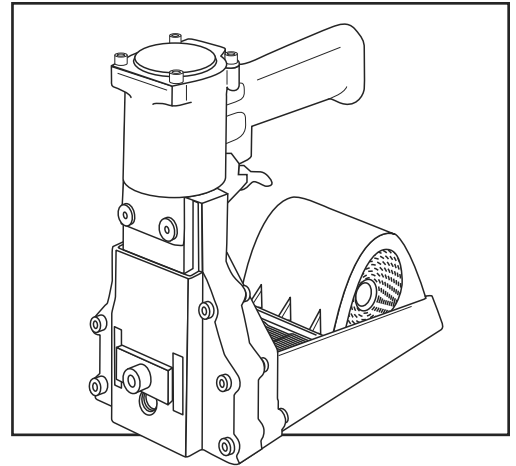
ULINE H-1030, H-1031
ENGRAPADORAS
NEUMÁTICAS DE ROLLO

800-295-5510
 uline.mx

#	DESCRIPCIÓN	CANT.	NO. DE PARTE DE ULINE	NO. DE PARTE DEL FABRICANTE
533	Perno	4	H-1030-533	A00104501
534	Perno	2	H-1027-PIN	A00104602
537	Perno de Resorte	2	H-1030-537	BAA060016-R
538	Perno de Resorte	3	H-3530-538	BAA040022
540	Perno Ranurado con Cabeza Hexagonal	1	H-1030-540	BAC0205202
541	Perno Avellanado de Cabeza Plana con Hueco Hexagonal	4	H-3530-541	BAC0205082
542	Tornillo con Cabeza Redondeada	1	-----	BAC0703063
543	Anillo-E	1	H-1030-543	BAF10252
544	Perno de Resorte	1	H-3530-544	BAA040020
545	Anillo-C	1	H-1028-CRING	BAF22002
546	Anillo-E	1	H-1030-543	BAF10252
548	Perno de Plástico	1	-----	A00104901
549	Rondana Ondulada	1	H-3530-549	BAE03102
550	Gancho de Contrabalace	1	H-1030-BALAN	C0011201A
551	Anillo-C	1	H-1028-CRING	BAF22002
552	Ensamble del Gatillo (9, 10, 11, 515)	1	H-1030-TASM	ADCS-19-P16-03

ULINE H-1030, H-1031
AGRAFEUSES PNEUMATIQUE
À AGRAFES EN ROULEAU

1-800-295-5510
 uline.ca



ULINE H-1030, H-1031
AGRAFEUSES PNEUMATIQUE
À AGRAFES EN ROULEAU

1-800-295-5510
 uline.ca

#	DESCRIPTION	QTÉ	RÉF. ULINE	RÉF. DU FABRICANT
1	Couvercle	1	-----	A01200110
2	Piston	1	H-1030-002	A02800201
3	Tige de piston	1	H-1030-003	A02800301
4	Bloc	1	H-1027-BLOCK	A00100401
5	Ressort	1	H-3530-5	A00100501
6	Collet	1	-----	A00100601
7	Corps	1	H-1030-07	ADCS-P31
8	Raccord d'air comprimé	1	H-1027-008	A00100802
9	Bloc	1	H-1030-009	A00100902
10	Ressort	1	H-1030-010	A00101001
11	Détente	1	H-1030-011	A00101101
12	Ressort	1	H-1030-012	A00101201
13	Tige	1	H-1030-013	A00101301
14	Commande de détente	1	H-1030-014	A00101402
15	Ressort	1	H-1030-015	A00101501
16	Soupape	1	H-1027-1601	A00101601
17	Tube	1	H-1027-0702	A00101702
18	Tige de réglage	1	H-1030-018	A00101801
19	Plaque de réglage	1	H-1027-019	A00101901
20	Plaque avant	1	H-1030-FP	A01102501
21	Dent droite	1	H-1024-015	A00102102
22	Dent gauche	1	H-1024-016	A00102202
23	Assise de dents	2	H-1027-023	A00102301
24	Plaque	2	H-1031-024	A00102401
25	Lame de poussée	1	H-1030-025	A02301002
27	Guide de lame de poussée	1	H-1030-027	A02300102
29	Enclume	1	H-1030-029	A02300404
30	Pousseur	1	H-1030-030	A02300502
31	Ressort	2	H-1030-031	A02201101
32	Coiffe d'enclume	1	H-3530-32	A02200501
33	Ressort	1	H-3530-33	A02201201
34	Plaque	1	H-3530-34	A02200901
35	Guide supérieur	1	H-1030-035	A02202901
36	Ressort plat	1	H-1030-036	A02201803
37	Guide droit de rouleau	1	-----	A02300603
38	Guide gauche de rouleau	1	-----	A02300703
39	Assise de magasin	1	H-1030-039	A02200110
40	Arbre	1	H-1030-40	A02201301

ULINE H-1030, H-1031
AGRAFEUSES PNEUMATIQUE
À AGRAFES EN ROULEAU

1-800-295-5510
 uline.ca

#	DESCRIPTION	QTÉ	RÉF. ULINE	RÉF. DU FABRICANT
41	Rondelle	1	-----	A02201908
42	Arbre	1	H-3530-42	A02200801
43	Levier	1	H-3530-43	A02201001
44	Couvercle	1	H-1030-COVER	A02201402
45	Plaque	2	H-1030-PLATE	A02300801
47	Rondelle	2	H-1030-47	A02202402
48	Rondelle insonorisante	1	H-1030-051	BAI1401
501	Boulon à tête à six pans creux	4	H-1027-50135	BAC0604142
503	Joint torique	1	H-3530-503	BAB017537
504	Écrou hexagonal	1	-----	BAD02061
505	Rondelle	1	H-1030-505	BAE06094
506	Joint torique	1	H-1027-520	BAB017076
507	Joint torique	1	H-1030-507	BAB057476
508	Rondelle	1	H-1030-508	A00104101
510	Boulon à tête à six pans creux	1	H-1027-HDBLT	BAC0604102
511	Cheville ressort	1	-----	BAA025014
512	Boulon sans tête à six pans creux	1	H-1030-512	BAC0312122
513	Vis de détente	1	H-1027-TRIG	A00104401
514	Rondelle à ressort	1	H-1027-SPWSH	BAE01042
515	Cheville ressort	1	H-1030-515	BAA030020
516	Rondelle à dents externes	1	H-1028-516	BAE02042
517	Boulon à tête à six pans creux	1	H-1028-517	BAC0404102
518	Cheville ressort	1	H-1028SPRGPN	BAA030010
519	Joint torique	1	H-1027-519	BAB017124
520	Joint torique	1	H-1027-520	BAB017076
521	Joint torique	1	H-1030-521	BAB016145
522	Joint torique	1	H-1030-522	BAB016150
523	Joint torique	1	H-1027-523	BAB016155
524	Joint torique	1	H-1027-524	BAB016160
525	Tige	1	H-1030-525	A00104702
526	Boulon sans tête à six pans creux	1	-----	BAC0306142
527	Boulon à tête à six pans creux	1	H-1027-527	BAC0608162
528	Cheville ressort	2	H-3530-528	BAA050014
529	Cheville ressort	4	H-1028SPRGPN	BAA030010
530	Boulon à tête à six pans creux	6	H-3068-05142	BAC0605142
531	Écrou freiné	1	H-1030-531	BAD01051
532	Vis à tête plate fraisée à six pans creux	2	H-1030-510	A00106201

ULINE H-1030, H-1031
AGRAFEUSES PNEUMATIQUE
À AGRAFES EN ROULEAU

1-800-295-5510
 uline.ca

#	DESCRIPTION	QTÉ	RÉF. ULINE	RÉF. DU FABRICANT
533	Tige	4	H-1030-533	A00104501
534	Tige	2	H-1027-PIN	A00104602
537	Cheville ressort	2	H-1030-537	BAA060016-R
538	Cheville ressort	3	H-3530-538	BAA040022
540	Boulon à tête à six pans creux	1	H-1030-540	BAC0205202
541	Vis à tête plate fraisée à six pans creux	4	H-3530-541	BAC0205082
542	Vis à tête ronde	1	-----	BAC0703063
543	Anneau en E	1	H-1030-543	BAF10252
544	Cheville ressort	1	H-3530-544	BAA040020
545	Anneau en C	1	H-1028-CRING	BAF22002
546	Anneau en E	1	H-1030-543	BAF10252
548	Tige en plastique	1	-----	A00104901
549	Rondelle ondulée	1	H-3530-549	BAE03102
550	Crochet équilibreur	1	H-1030-BALAN	C0011201A
551	Anneau en C	1	H-1028-CRING	BAF22002
552	Ensemble de la détente (9, 10, 11, 515)	1	H-1030-TASM	ADCS-19-P16-03